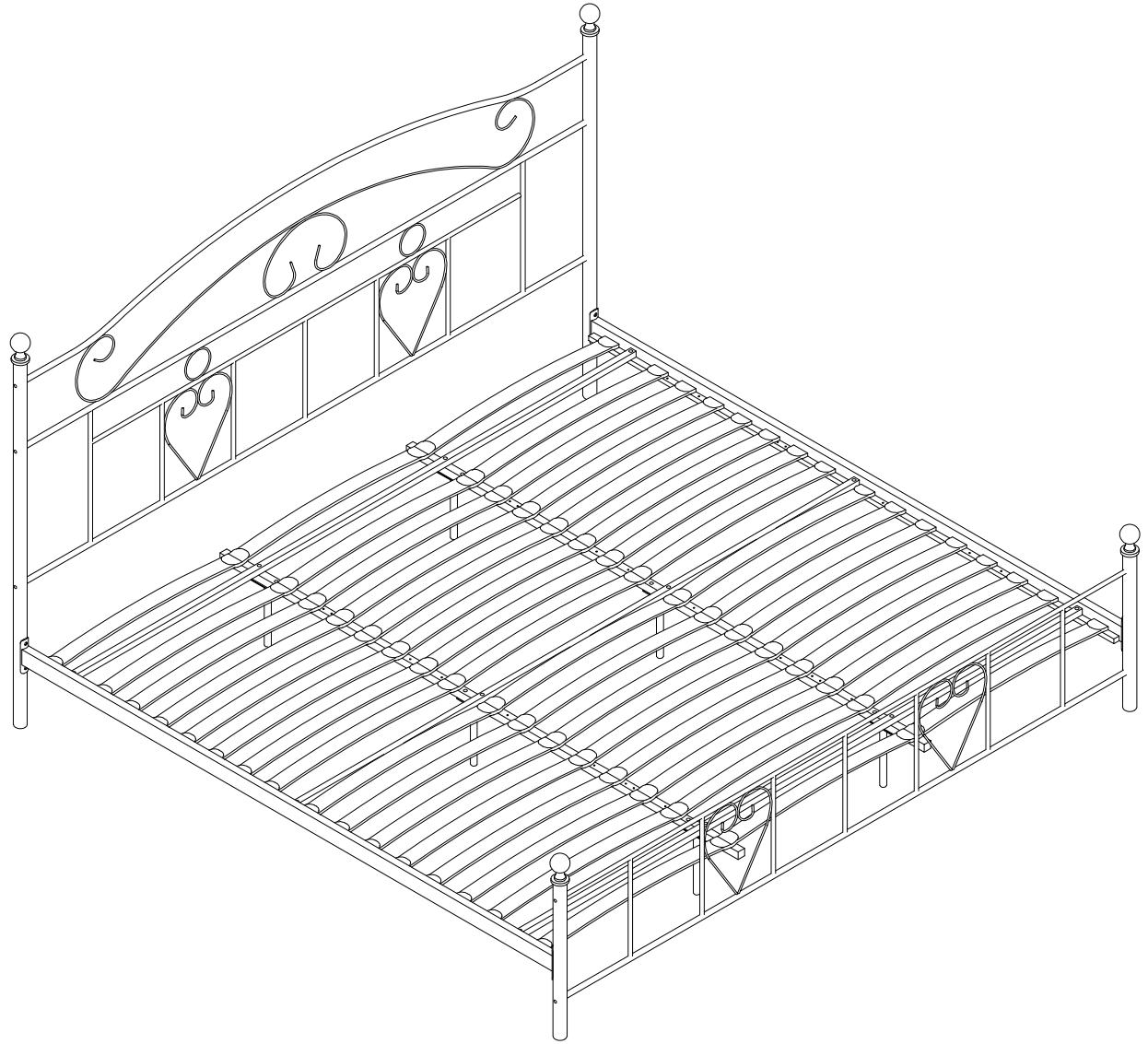
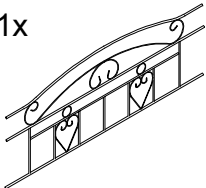
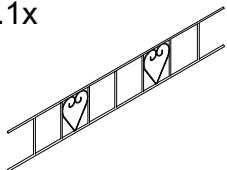


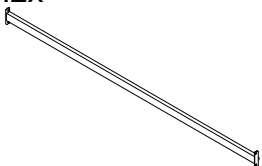
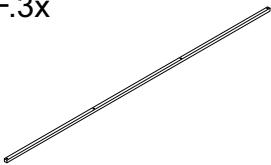
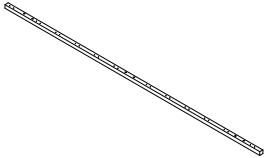

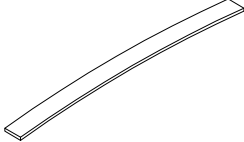

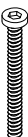
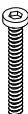


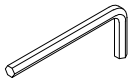
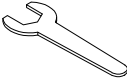


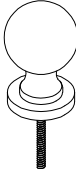
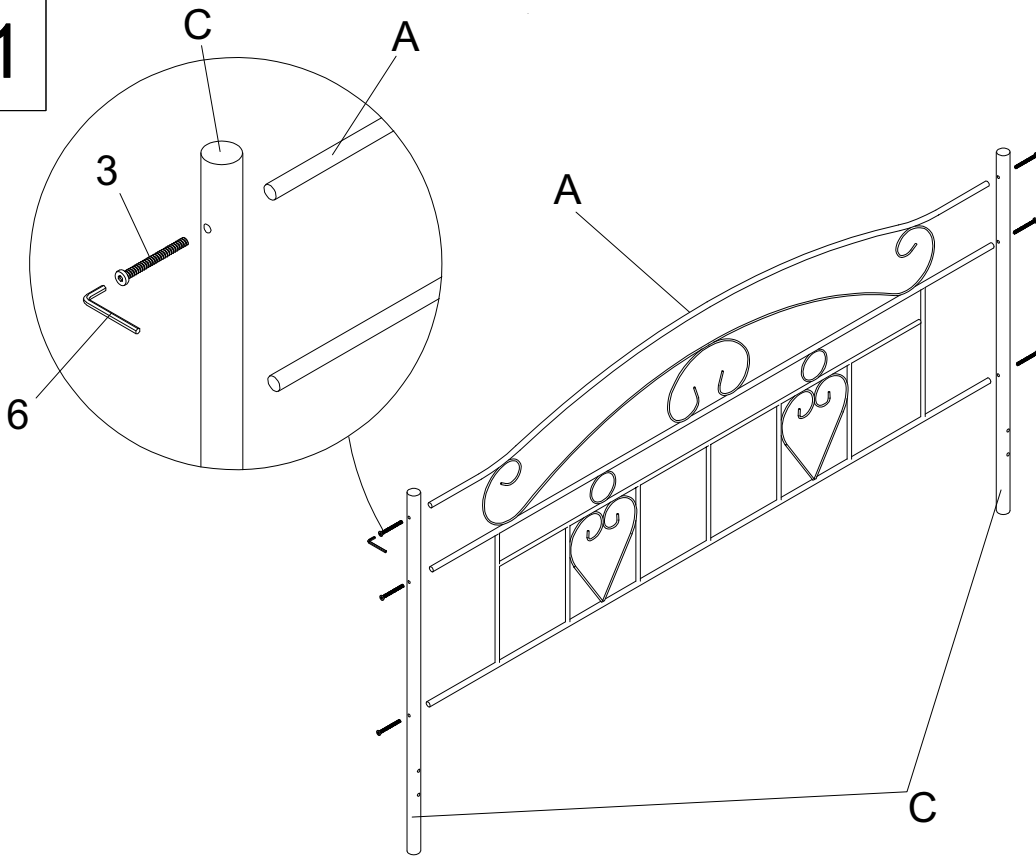


# BRITA NEW

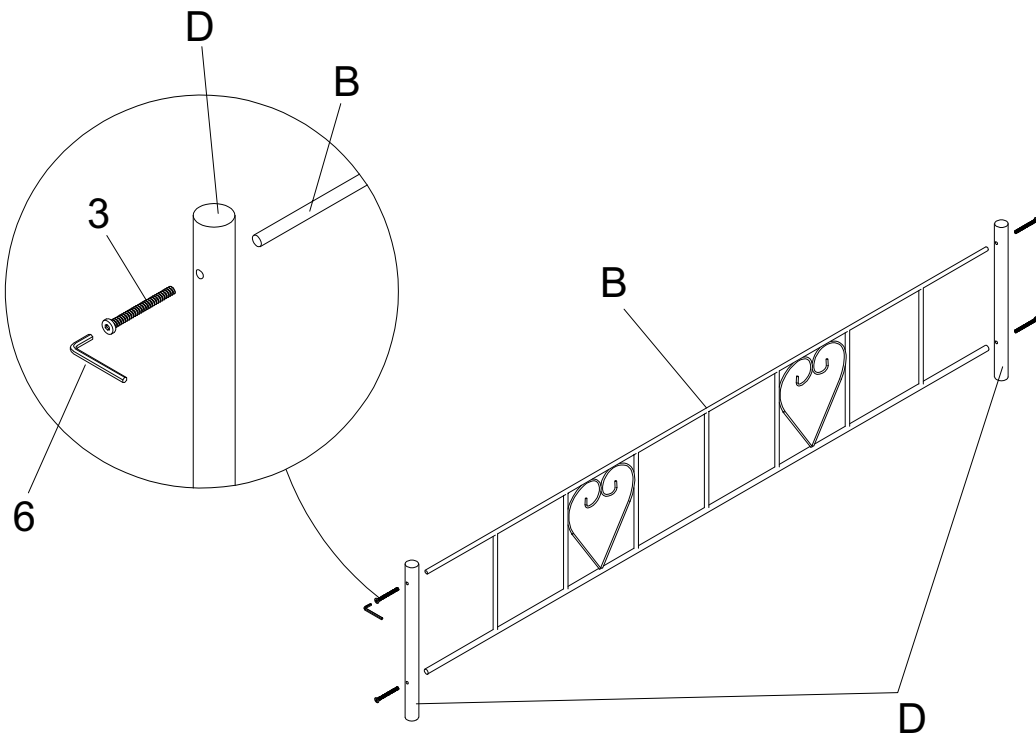


<p>A.1x</p> 	<p>B.1x</p> 	<p>C.2x</p> 	<p>D.2x</p> 	<p>E.2x</p> 
<p>F.3x</p> 	<p>G.2x</p> 	<p>H.6x</p> 	<p>I.48x</p> 	<p>1.M8x20 8x</p> 
<p>2.M6x60 12x</p> 	<p>3.M6x50 10x</p> 	<p>4.M6x40 6x</p> 	<p>5.M6 18x</p> 	<p>6.M5 1x</p> 
<p>7.M10 1x</p> 	<p>8. 32x</p> 	<p>9. 32x</p> 	<p>10. 4x</p> 	

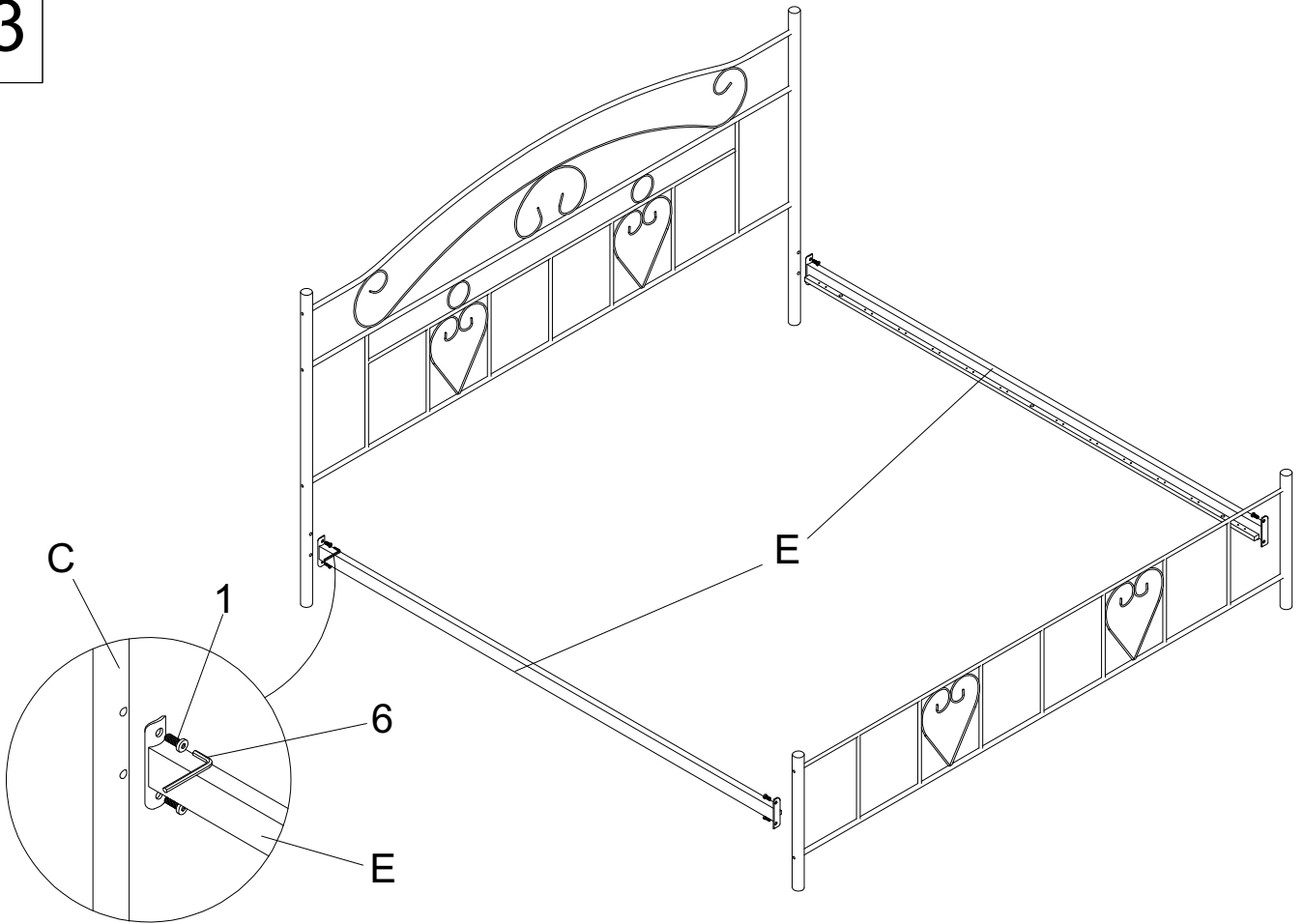
1



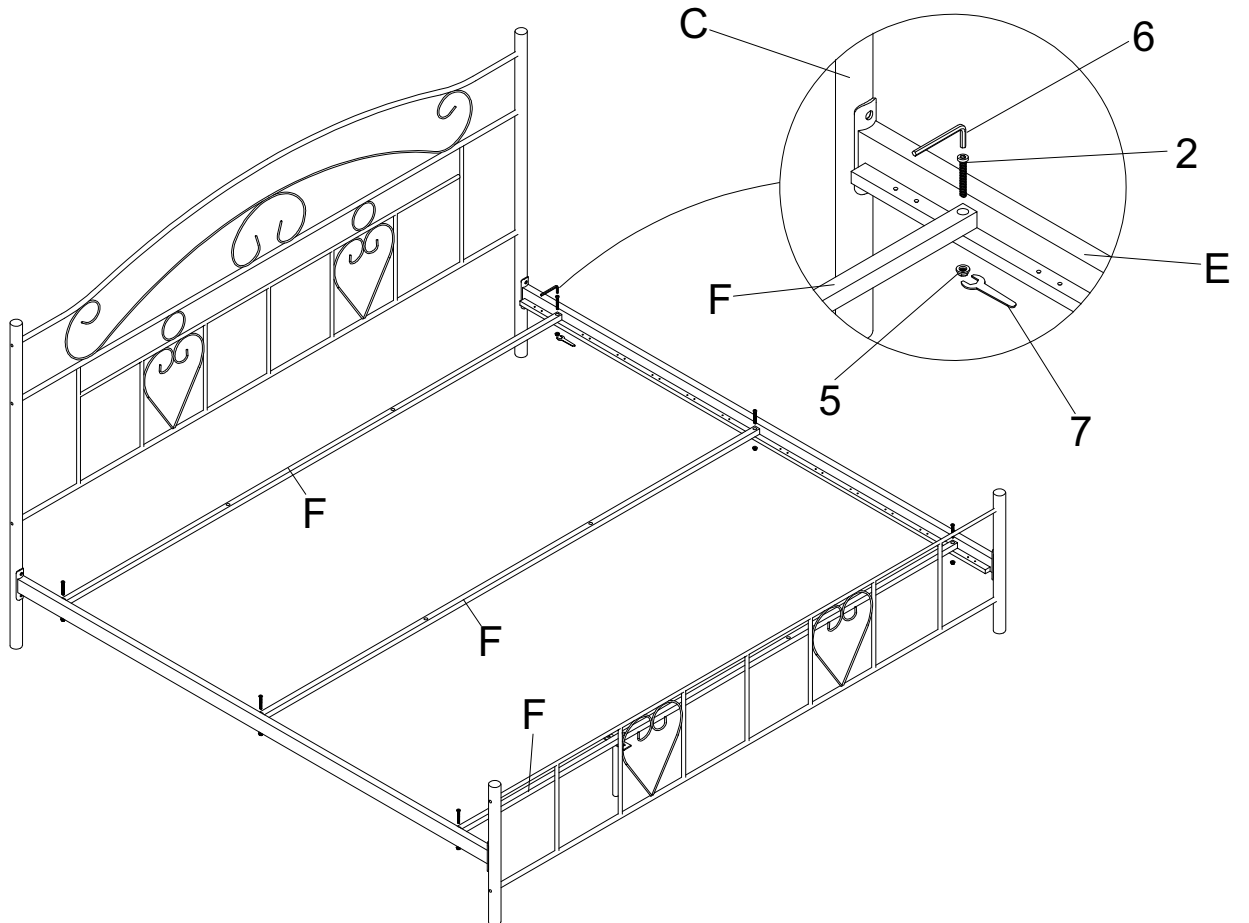
2



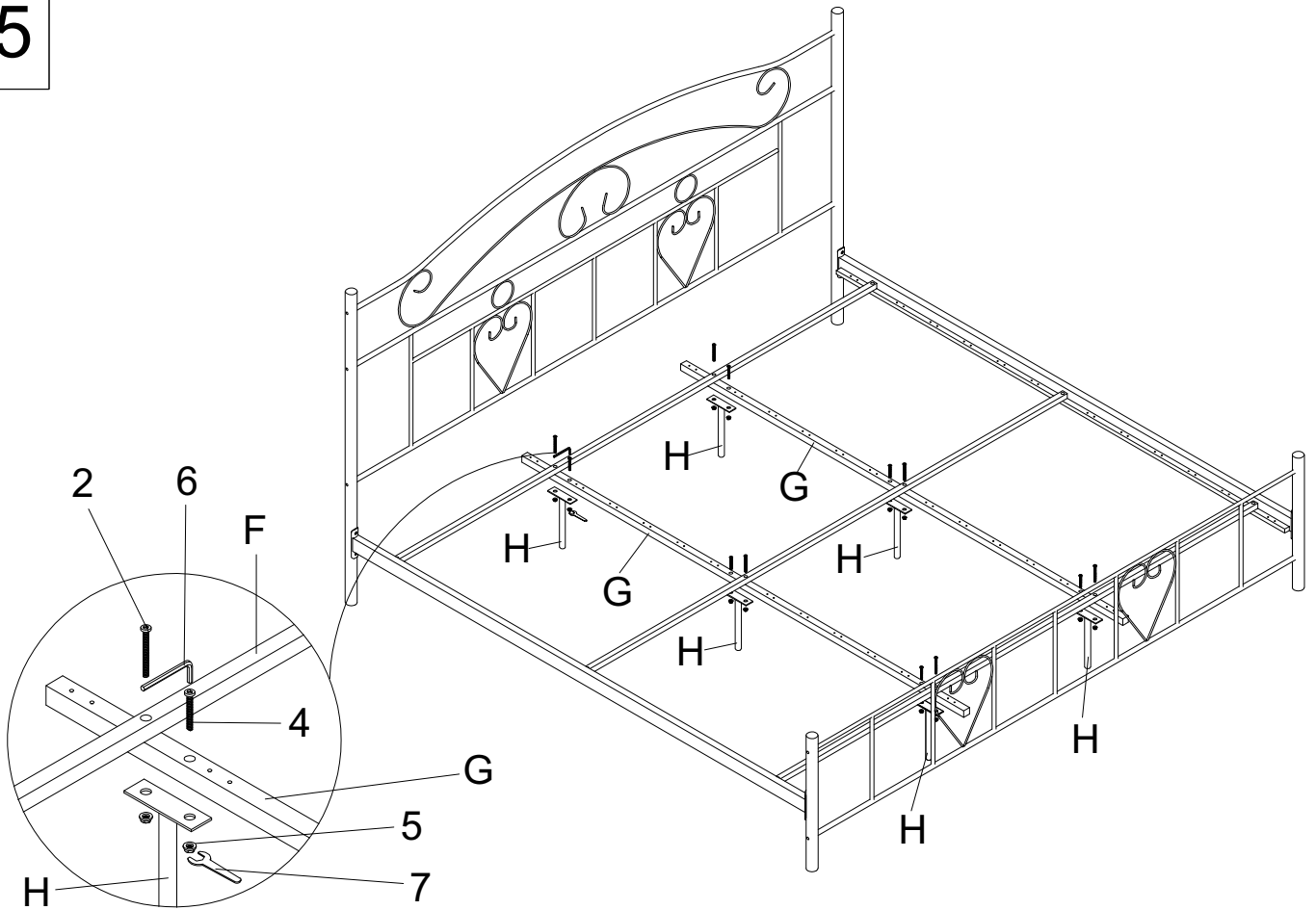
3



4



5



6

