

# ZÁHRADNÝ VYVÝŠENÝ ZÁHON

## NÁVOD NA MONTÁŽ ZÁHRADNÉHO VYVÝŠENÉHO ZÁHONU

PRED ZAČATÍM MONTÁŽE SKONTROLUJTE VŠETKY ČASTI PRÍSLUŠENSTVA.

PRED MONTÁŽOU SI POZORNE PREČÍTAJTE VŠETKY POKYNY.

### UPOZORNENIE:

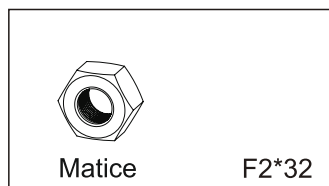
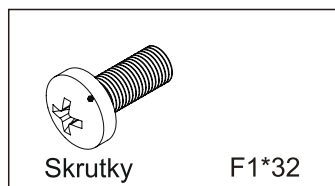
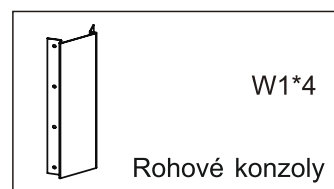
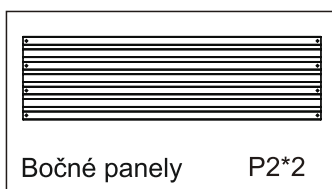
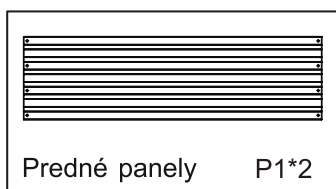
Vzhľadom na ostré rohy zaobchádzajte s jednotlivými prvkami opatrne.

Dávajte si pozor na výstražný štítok akýchkoľvek chemikálií, ktoré môžu spôsobiť koróziu, ak sa používajú v záhradnom vyvýšenom kovovom záhone. Na koróziu spôsobenú chemickými reakciami sa nevzťahuje záruka.

### ODPORÚČANIA:

V priebehu montáže noste rukavice.

Zostavte jednotku na rovnom povrchu.



## MONTÁŽ:

### Krok č. 1:

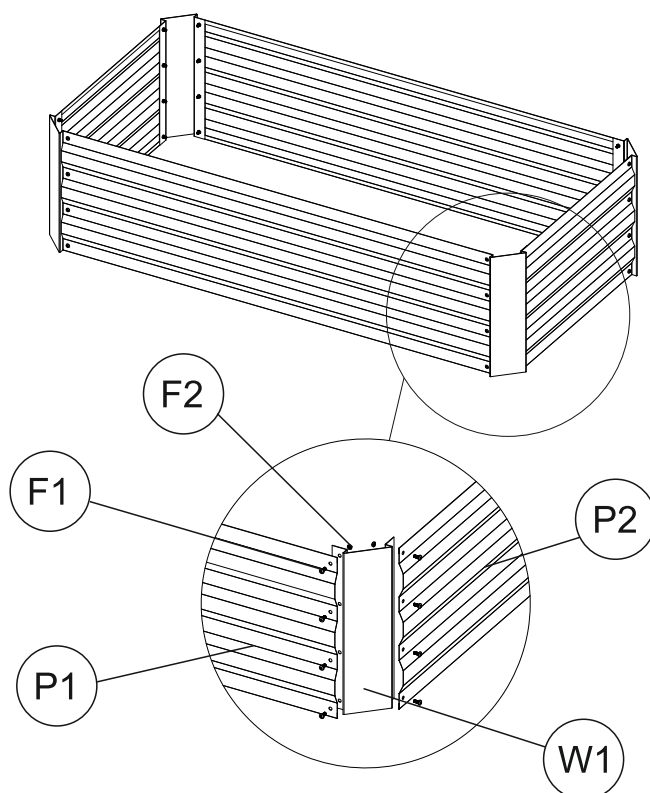
Rozbalte balenie a uistite sa, či máte obsiahnuté všetky diely.

### Krok č. 2:

Rohové konzoly pripevnite k bočným a predným panelom pomocou matíc a skrutiek, ako je znázornené na obrázku. Uťahnite skrutkovačom.

### Krok č. 3:

Pred naplnením zeminou umiestnite záhradný vyvýšený záhon na požadované miesto.



# ZAHRADNÍ VYVÝŠENÝ ZÁHON

## NÁVOD K MONTÁŽI ZAHRADNÍHO VYVÝŠENÉHO ZÁHONU

PŘED PŘISTOUPENÍM K MONTÁŽI ZKONTROLUJTE VŠECHNY ČÁSTI PŘÍSLUŠENSTVÍ.  
PŘED MONTÁŽÍ SI POZORNĚ PŘEČTĚTE VŠECHNY POKYNY.

### UPOZORNĚNÍ:

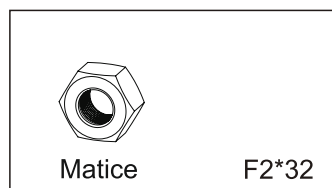
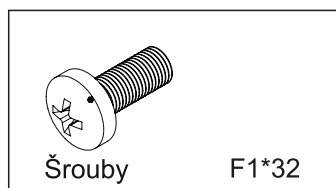
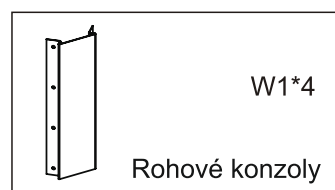
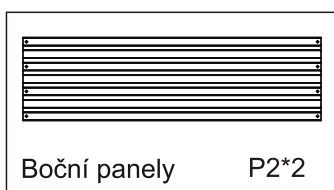
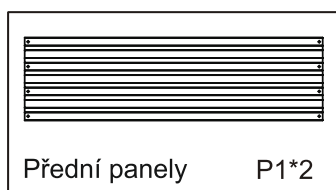
Jednotlivé části záhonu mají ostré rohy, proto s nimi zacházejte opatrně.

Na výstražném štítku jsou uvedeny chemikálie, které mohou při použití v zahradním vyvýšeném záhonu způsobit korozi. Na korozi způsobenou chemickými reakcemi se nevztahuje záruka.

### DOPORUČENÍ:

Po celou dobu montáže noste rukavice.

Sestavujte záhon na rovném povrchu.



## MONTÁŽ:

### Krok č. 1:

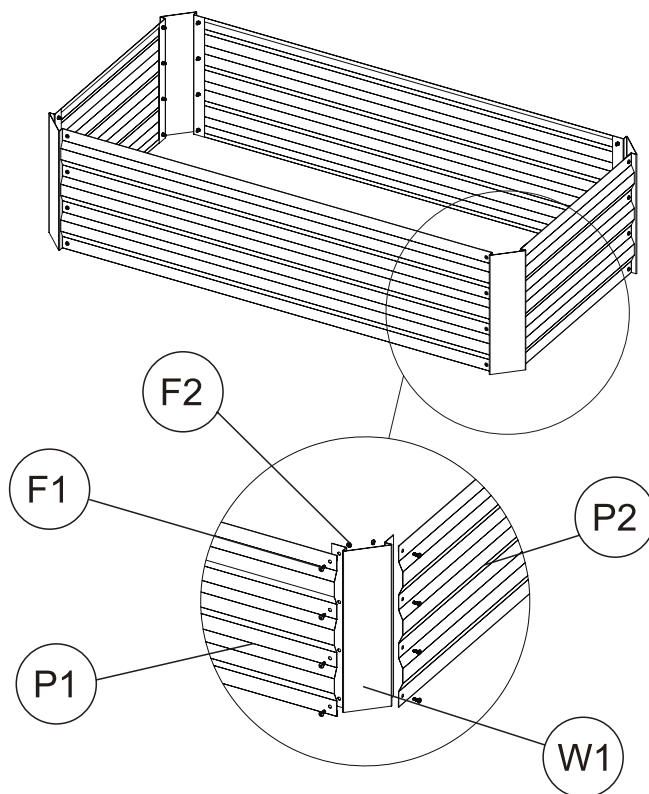
Rozbalte balení a zkontrolujte, zda máte všechny díly záhonu.

### Krok č. 2:

Rohové konzoly připevněte k bočním a předním panelům pomocí matic a šroubů, jak je znázorněno na obrázku. Utáhněte šroubovákem.

### Krok č. 3:

Před naplněním zeminou umístěte zahradní vyvýšený záhon na požadované místo.



# KERTI MAGASÁGYÁS

## SZERELÉSI ÚTMUTATÓ A KERTI MAGASÁGYÁSHOZ

SZERELÉS ELŐTT ELLENŐRIZZE AZ ÖSSZES TARTOZÉKOT.  
SZERELÉS ELŐTT OLVASSA EL FIGYELMESEN AZ UTASÍTÁSOKAT.

### FIGYELMEZTETÉS:

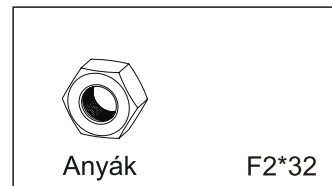
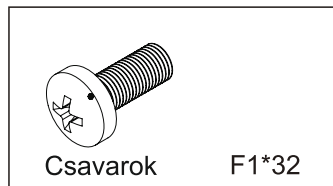
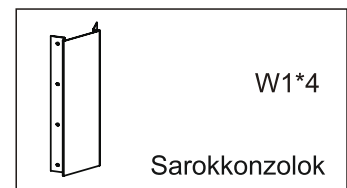
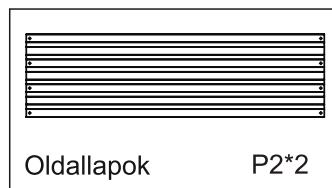
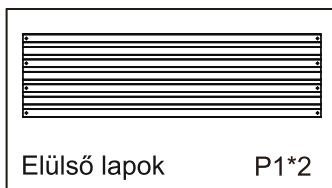
Az éles szélek miatt óvatosan kezelje az egyes elemeket.

Ügyeljen a korrózióra figyelmeztető címkére minden, a kerti magaságyáson használatos vegyszeren.  
A vegyi reakciók által okozott korrózióra nem terjed ki a garancia.

### JAVASLATOK:

Használjon munkakesztyűt a szerelésnél.

Egy egyenes felületen állítsa össze az egységet.



## SZERELÉS:

### 1. lépés:

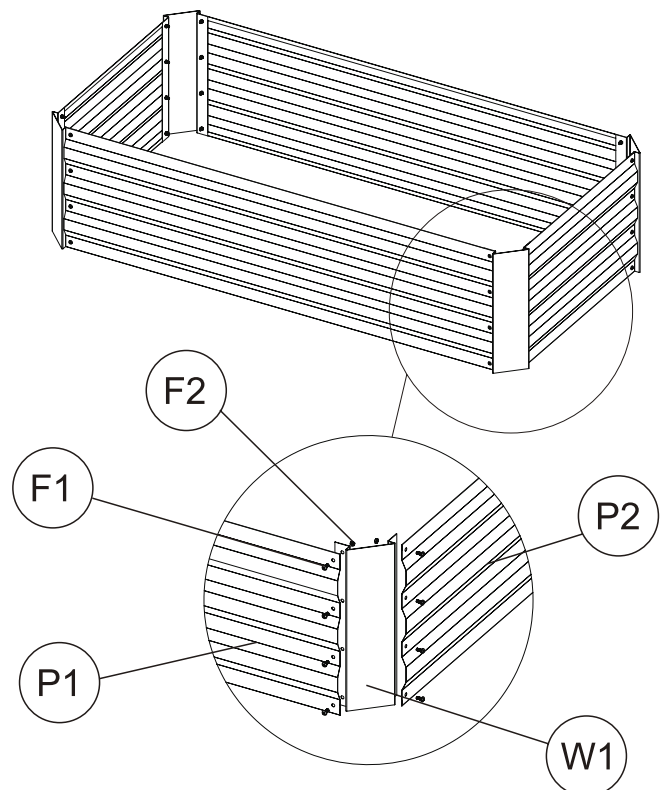
Csomagolja ki a terméket és ellenőrizze le az összes részét.

### 2. lépés:

A csavarokkal és az anyákkal rögzítse a sarokkonzolokat az oldal- és elülső lapokhoz az ábra szerint. Húzza meg egy csavarhúzóval.

### 3. lépés:

A talajjal való feltöltés előtt helyezze a kerti ágyást a kívánt helyre.



# JARDINIERĂ DE GRĂDINĂ

## INSTRUCȚIUNI DE MONTAREA A JARDINIEREI DE GRĂDINĂ

ÎNAINTE DE MONTARE, VERIFICAȚI TOATE PĂRȚILE ACCESORIILOR.

ÎNAINTE DE MONTARE, CITIȚI CU ATENȚIE TOATE INSTRUCȚIUNILE.

### AVERTIZARE

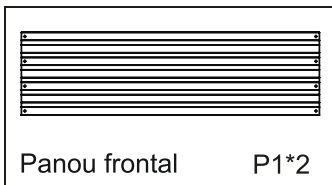
Datorită colțurilor ascuțite, manipulați cu atenție aceste elemente individuale.

Acordați atenție la eticheta de avertizare pentru orice substanțe chimice care pot provoca coroziune, atunci când sunt utilizate într-o jardiniere metalică de grădină. Coroziunea cauzată de reacții chimice nu este acoperită de garanție.

### RECOMANDĂRI

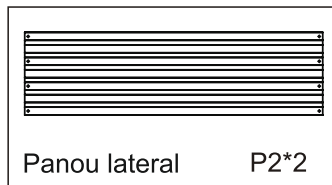
În timpul asamblării purtați mănuși.

Asamblați unitatea pe o suprafață plană.



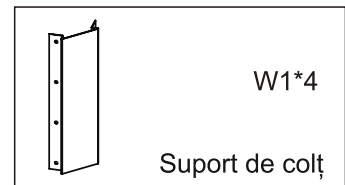
Panou frontal

P1\*2

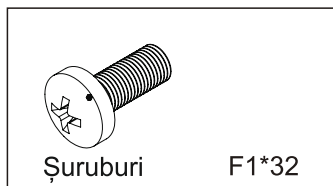


Panou lateral

P2\*2

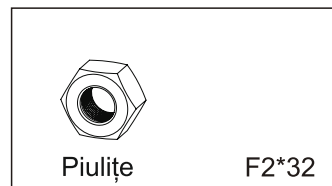


Suport de colț



Șuruburi

F1\*32



Piulițe

F2\*32

### MONTARE:

#### Pasul nr. 1:

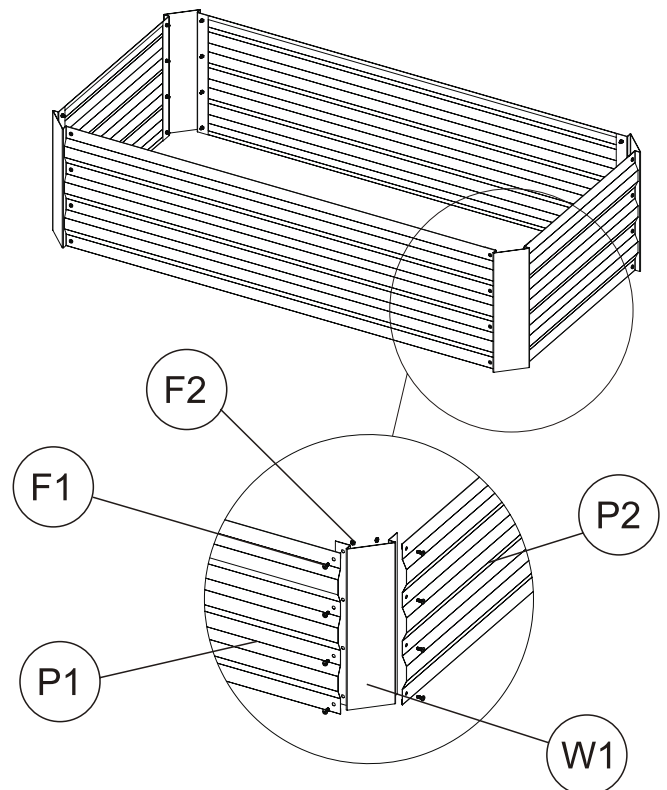
Despachetați coletul și asigurați-vă că aveți toate piesele incluse.

#### Pasul nr. 2:

Atașați suporturile de colț la panourile laterale și cele frontale cu ajutorul piulițelor și șuruburilor, precum se arată în imagine. Strângeți bine cu o șurubelniță.

#### Pasul nr. 3:

Înainte de a o umple cu pământ, așezați jardinierea de grădină în locul dorit.



# PODIGNUTI CVJETNIK ZA VRT

## UPUTE ZA UGRADNJU CVJETNIKA ZA VRT

PRIJE UGRADNJE PROVJERITE SVE DODATNE DELOVE.

PAŽLJIVO PROČITAJTE SVE UPUTE PRIJE UGRADNJE.

### UPOZORENJE:

Zbog oštih kutova pažljivo rukujte pojedinim elementima.

Pazite na naljepnicu s upozorenjem za sve kemikalije koje mogu uzrokovati koroziju kada se koriste u metalnom podignutom cvjetniku u vrtu.

Korozija uzrokovana kemijskim reakcijama nije pokrivena jamstvom.

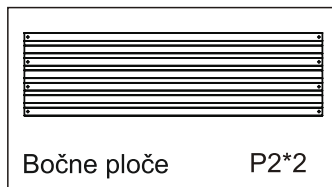
### PREPORUKE:

Tijekom montaže nosite rukavice.

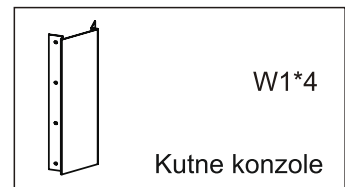
Sastavite jedinicu na ravnu površinu.



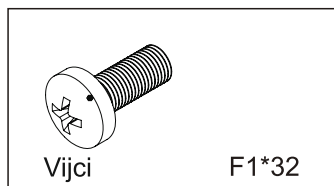
Prednje ploče P1\*2



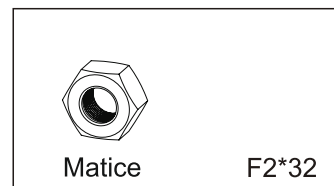
Bočne ploče P2\*2



W1\*4  
Kutne konzole



Vijci F1\*32



Matice F2\*32

## MONTAŽA:

### Korak br. 1:

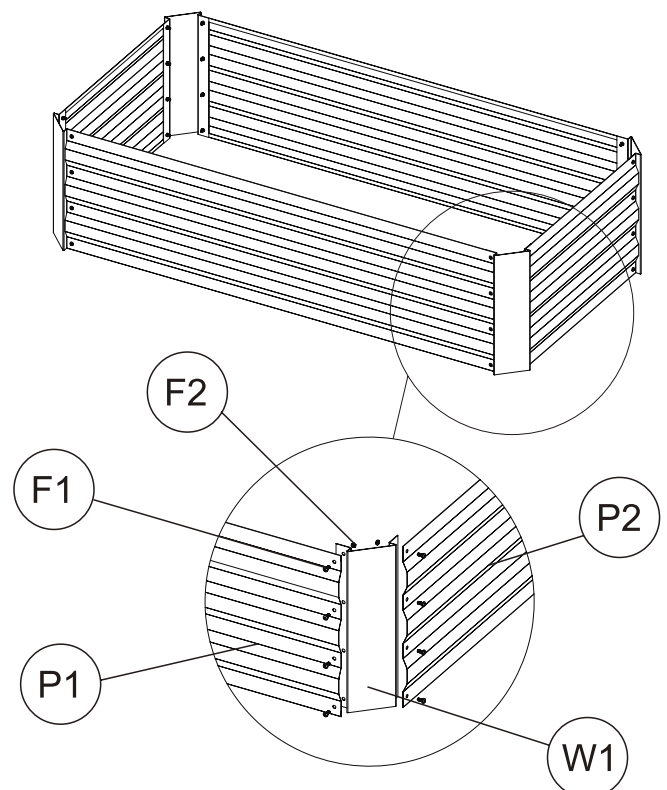
Raspakirajte paket i provjerite da li su svi dijelovi uključeni.

### Korak br. 2:

Pričvrstite kutne nosače na bočne i prednje ploče maticama i vijcima kao što je prikazano. Zategnite odvijačem.

### Korak br. 3:

Prije punjenja zemljom postavite gredicu na željeno mjesto.



# VISOKA GREDA

## NAVODILA ZA NAMESTITEV VISOKE GREDE

PRED NAMESTITVIJO PREVERITE VSE DELE DODATNE OPREME.

PRED UPORABO NATANČNO PREBERETE VSA NAVODILA ZA UPORABO.

### OPOZORILO:

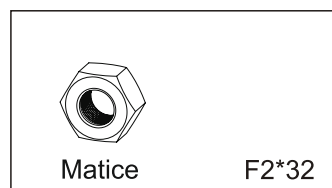
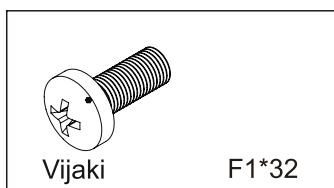
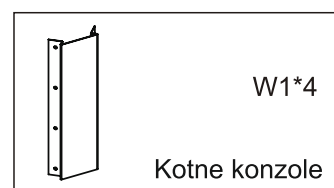
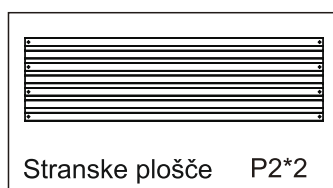
Zaradi ostrih robov previdno ravnajte s posameznimi elementi.

Bodite pozorni na opozorilno oznako kemikalij, ki lahko povzročijo korozijo, če se uporabljajo v kovinski visoki gredi. Korozije, ki je posledica reakcije s kemikalijami, garancija ne krije.

### PRIPOROČILA:

Nosite rokavice med montažo.

Sestavljajte na ravni površini.



## SESTAVLJANJE:

### Korak št. 1:

Odprite paket in se prepričajte, da so v njem vsi deli.

### Korak št. 2:

Kotne konzole pritrdite na stranske in sprednje plošče z maticami in vijaki, kot je prikazano na sliki. Privijte z izvijačem.

### Korak št. 3:

Preden visoko gredo napolnite z zemljo, jo namestite na želeno mesto.

