

Instrukcja montażu piaskownicy czworokątnej z ławeczkami

UWAGA: montażu dokonywać na równej powierzchni. Wkręty nie powinny być zagłębiane poniżej powierzchni deski. Przed przystąpieniem do montażu uważnie przeczytaj instrukcję.

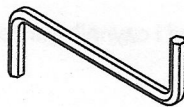
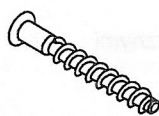
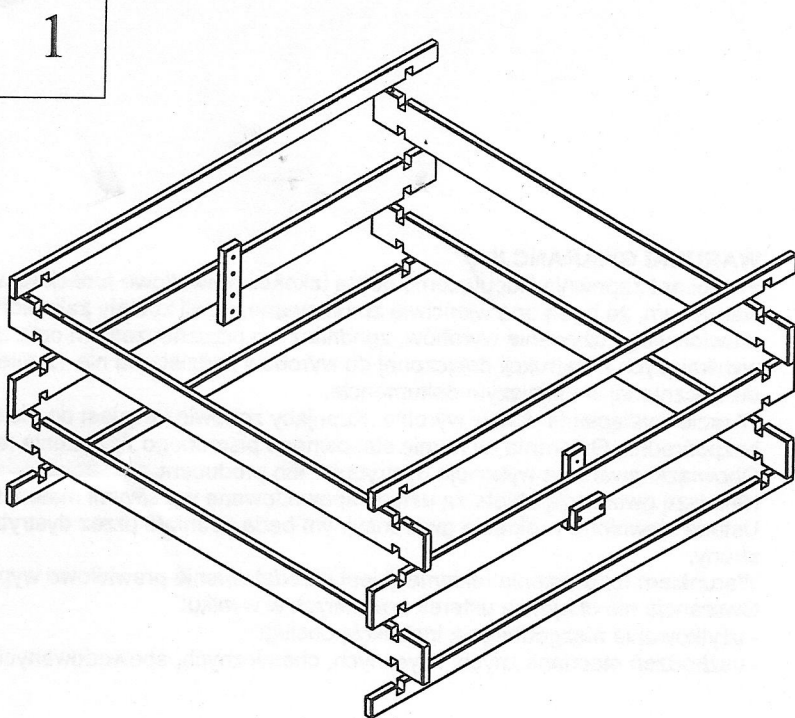
Wymagane narzędzia: śrubokręt.

Piaskownica została zabezpieczona impregnatem olejowo-woskowym. Pomimo tego zalecamy aby dodatkowo:

- odnawiać piaskownicę przynajmniej raz w roku - szczególnie elementy silnie narażone,
- przed nałożeniem lakieru umyć piaskownicę słabym roztworem wody i mydła i pozostawić do wyschnięcia
- czyścić silnie zabrudzone elementy ogólnodostępnymi preparatami do mebli lakierowanych
- chronić przed śniegiem, wilgocią i brudem szczególnie w okresie zimy, w tym okresie najlepiej przechowywać w suchym zamkniętym pomieszczeniu

Wyrób zgodny z Polską Normą
PN-EN 1176-1

Producent:
KABEX Sp.J.
ul. Żurawska 41
42-253 Janów
tel. 034 3278500

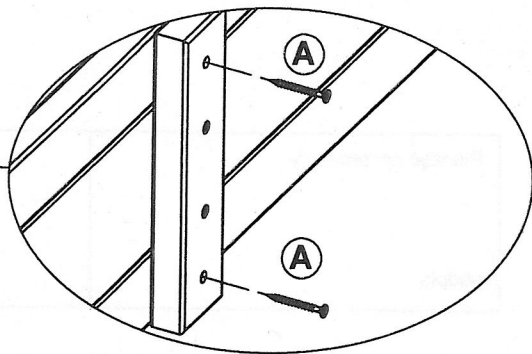
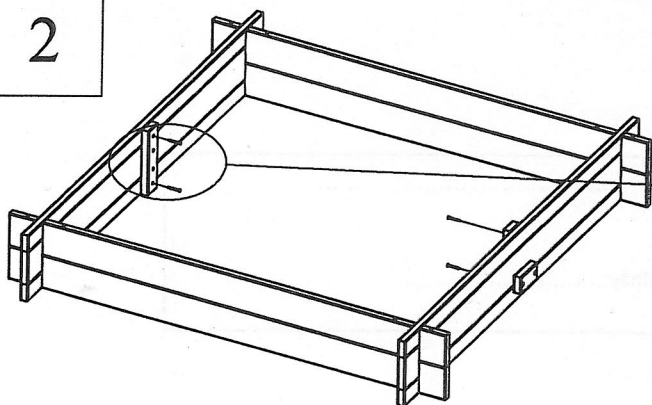


A - 3,5 x 35 - 4 szt.

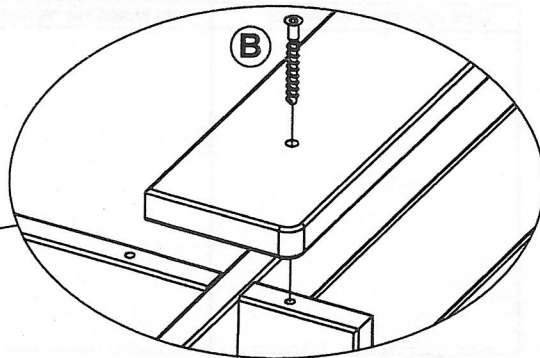
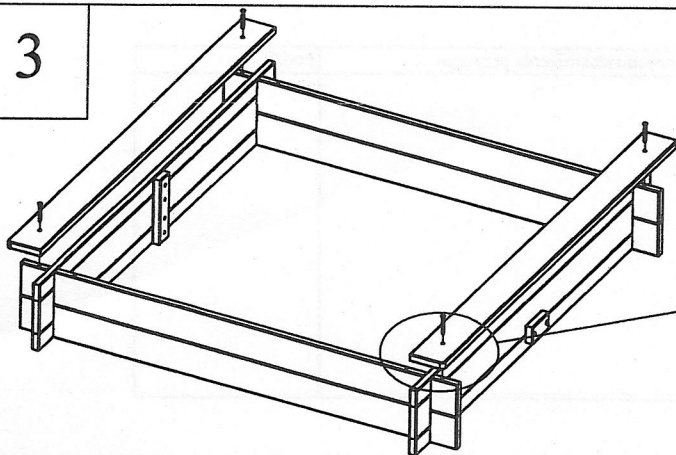
B - 6,4 x 50 - 8 szt.

1 szt.

2



3



4

