

ARTID TYP1



ax8



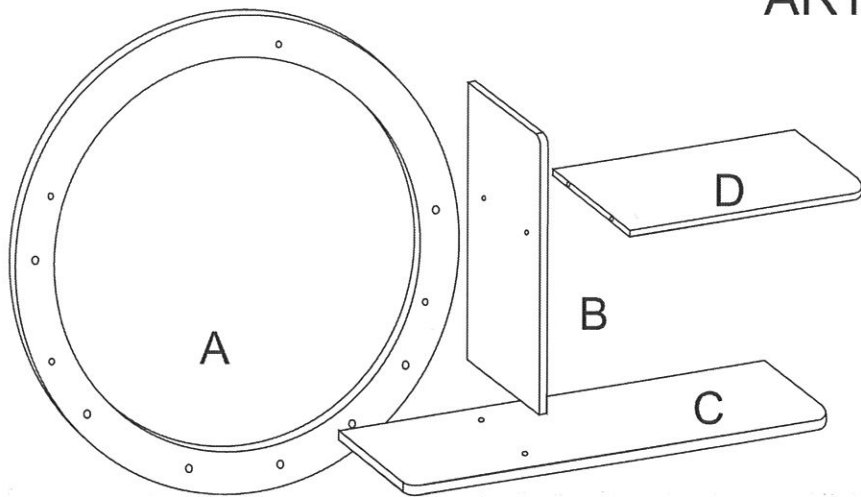
bx5



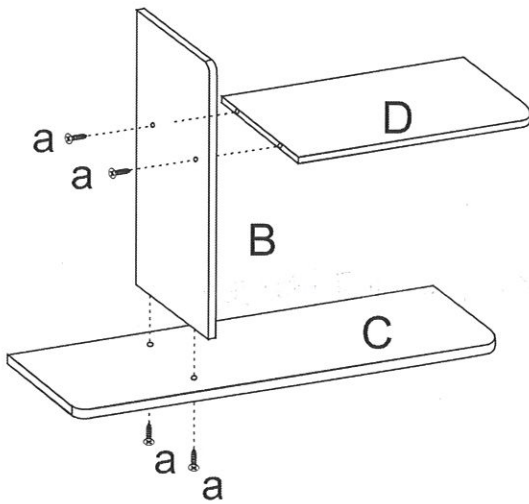
cx5



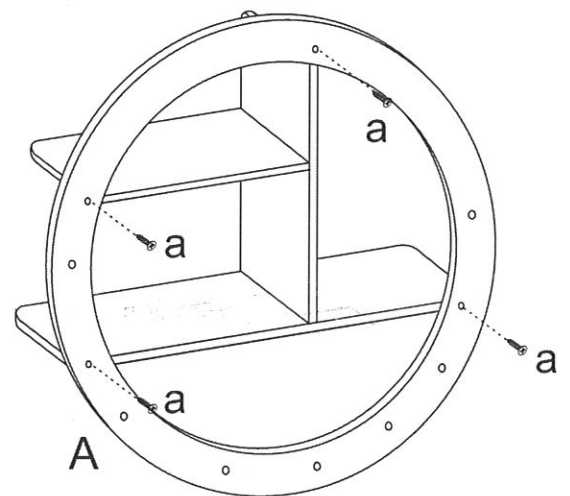
dx2



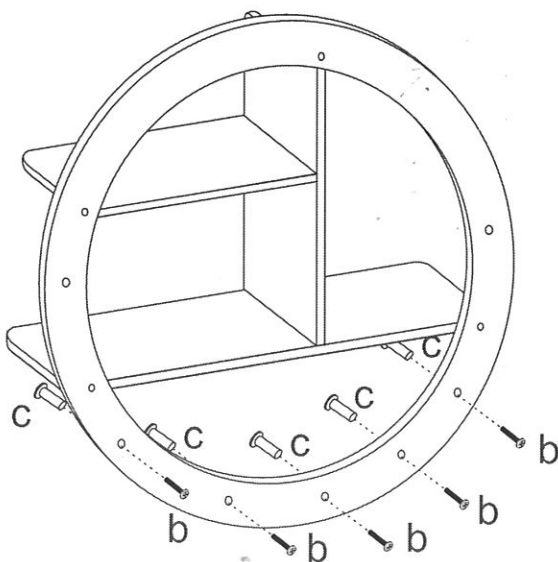
1



2



3



4

