

# NÁVOD k sestavení

## Souprava PICNIC

### Upozornění:

Souprava byla vyrobena z přírodního borovicového dřeva, tudíž jsou na něm růstové letokruhy a suky, což nemůže být bráno za vady.

Sestavujte na rovném povrchu. Před sestavováním si důkladně prostudujte návod.

**Potřebné nářadí:** kladivo, šroubovák, klíč 13

### Návod k udržování:

Náš nábytek je naimpregnován olejovo-voskovým impregnátem

Nejméně jednou v roce je zapotřebí natřít nábytek olejovo-voskovým impregnátem před sezónou, pokud je nábytek nadměrně vystavován povětrnostním vlivům jako je déšť a slunce, bude nutná re-impregnace i během sezóny.

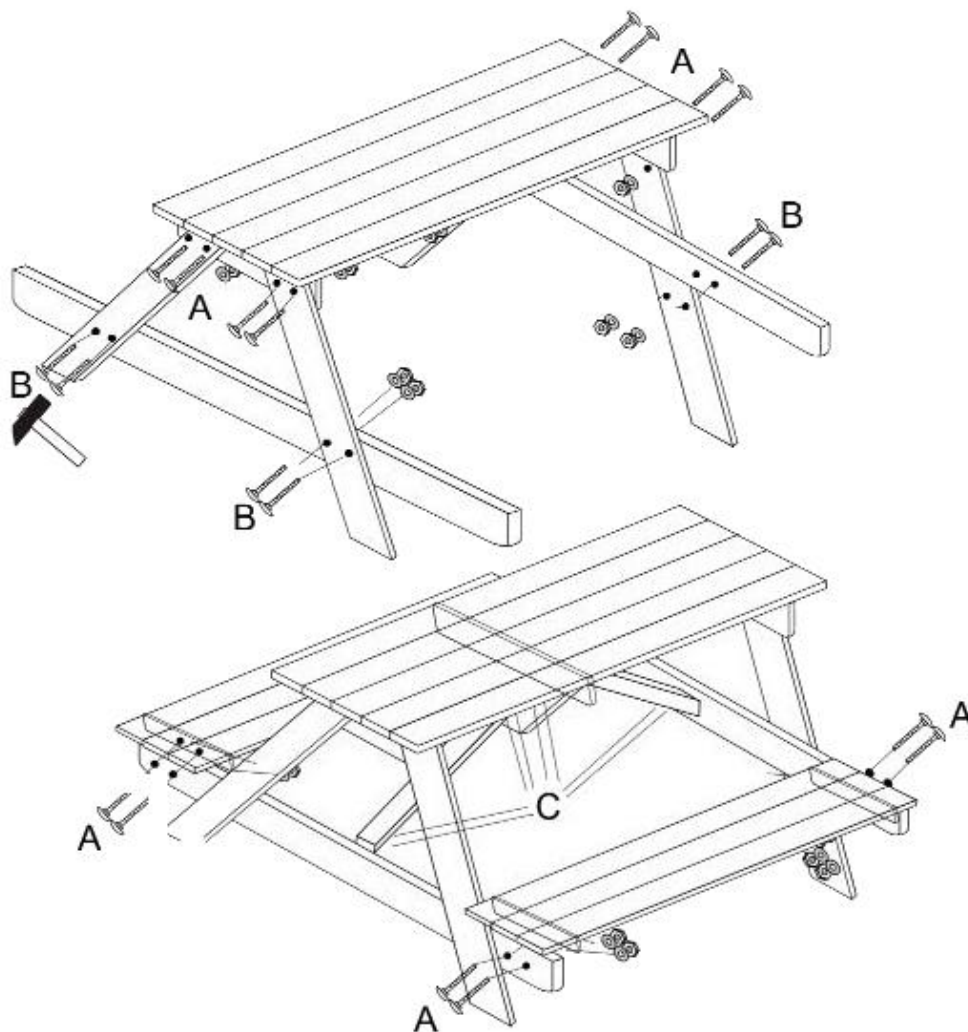
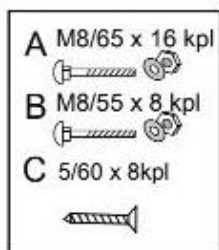
Před impregnací nábytek očistěte mýdlovou vodou a nechte uschnout. Poté natřete nábytek zvolenou impregnací.

V případě hlubokého mechanického poškození použijte černý smirkový papír 120 nebo 150 a následně natřete impregnátem v odpovídajícím odstínu.

V zimním období by měl být nábytek chráněn před sněhem a vlhkem. Uchovávejte jej na suchém a uzavřeném místě.

Silně znečištěný nábytek čistěte preparáty určenými na lakovaný nábytek

Nadměrné vystavování slunci a vysušování nábytku, může mít za následek praskliny na dřevě.



Výrobek je shodný s normami:  
EN 581-1 ; EN 581-3