
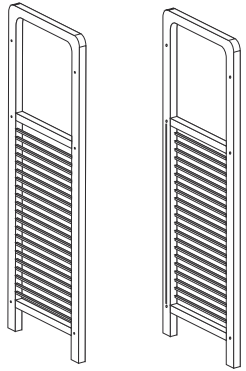
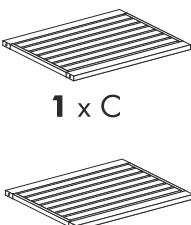
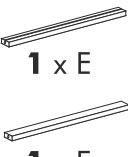

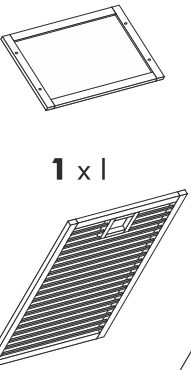
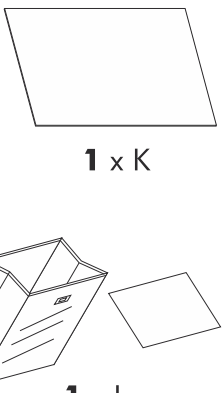





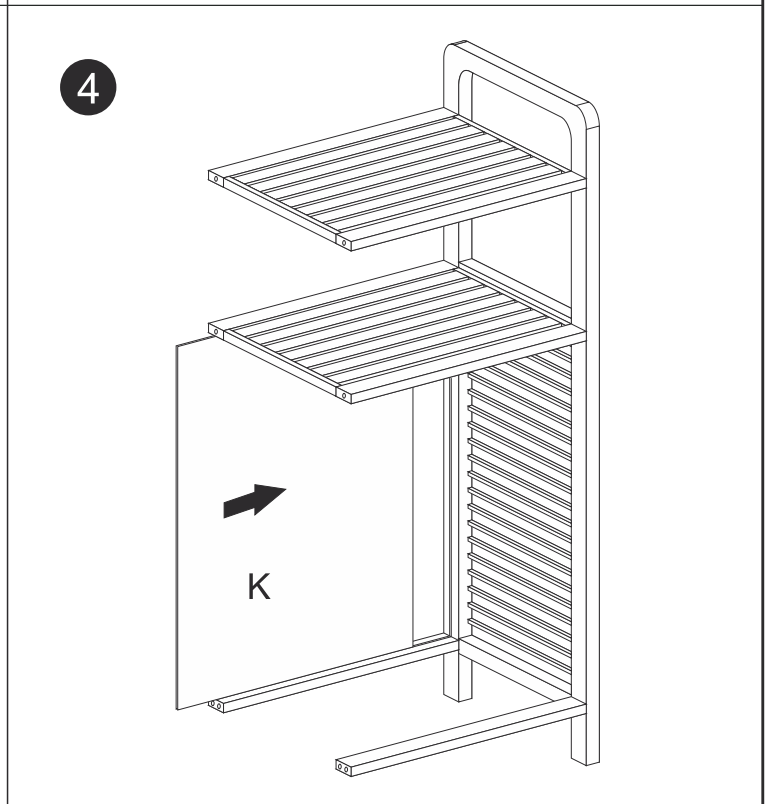
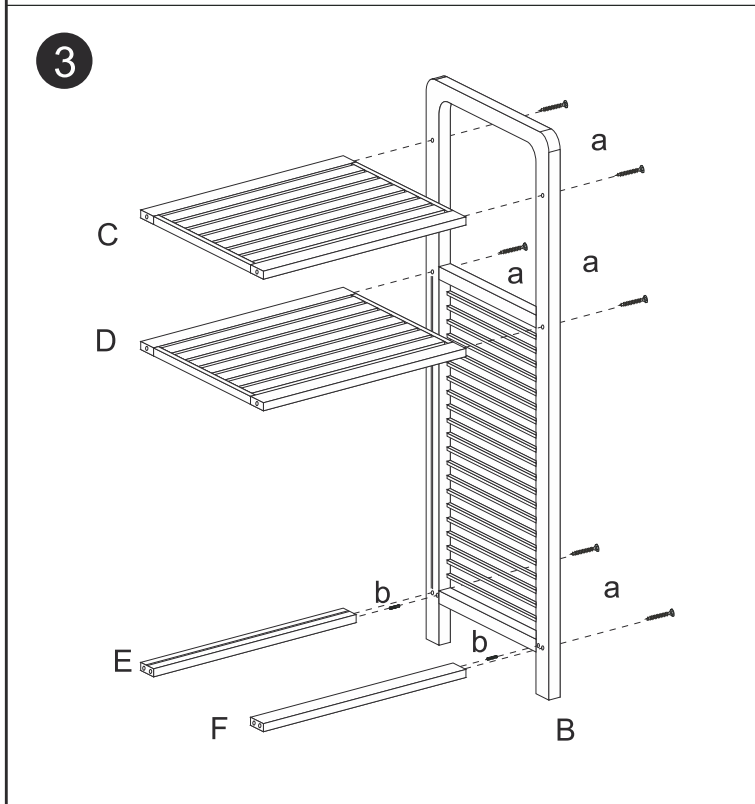
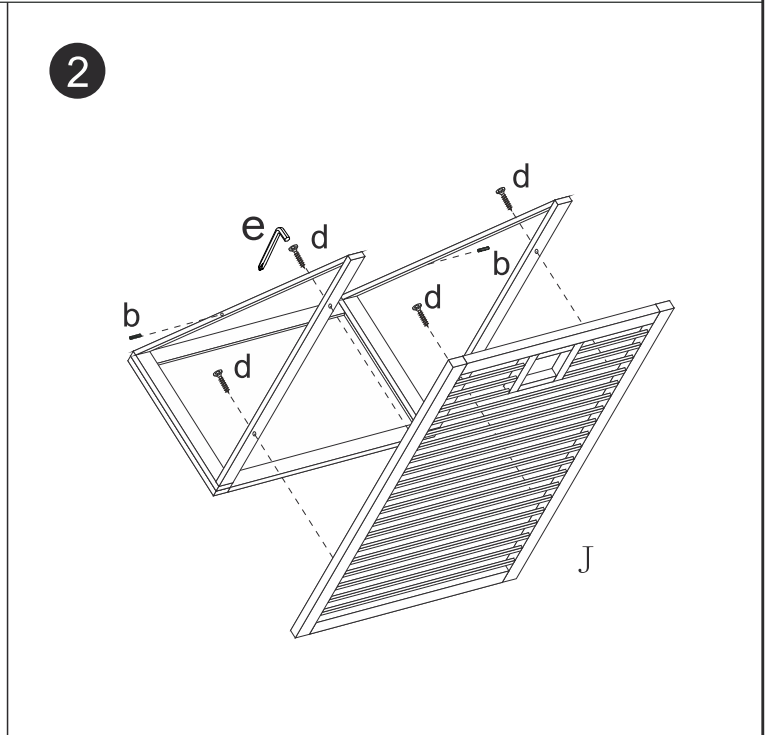
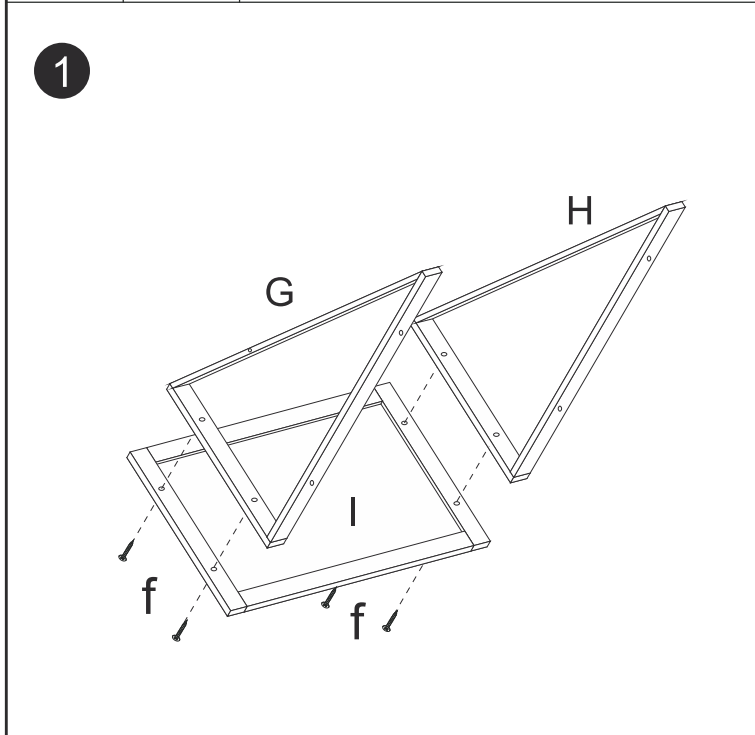
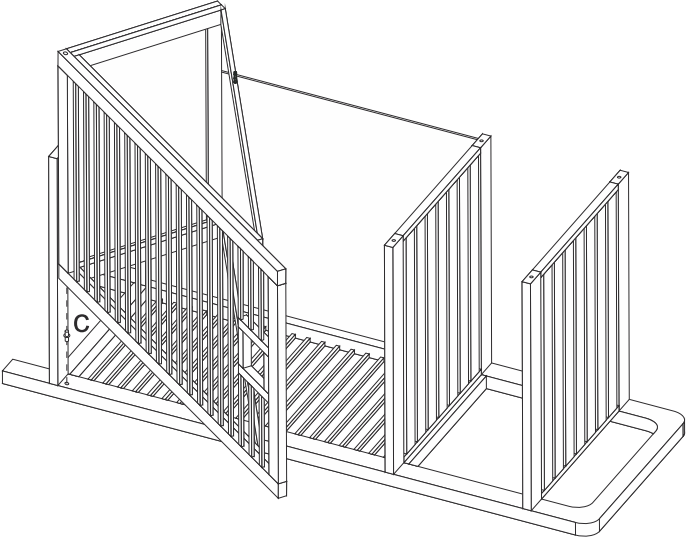


# KERI

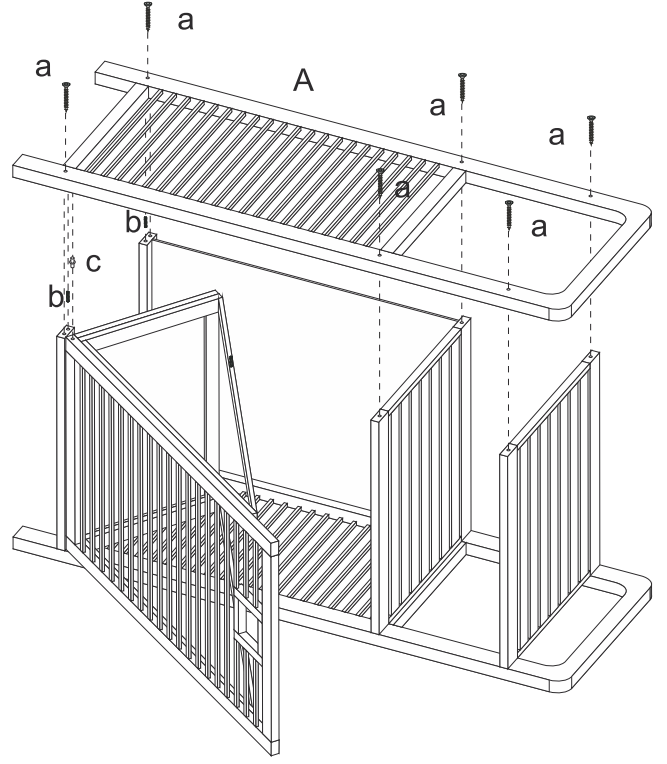
	<b>12 x a</b>	 <b>1 x A</b> <b>1 x B</b>	 <b>1 x C</b> <b>1 x D</b>	 <b>1 x E</b> <b>1 x F</b>	 <b>1 x G</b> <b>1 x H</b>	 <b>1 x I</b> <b>1 x J</b>	 <b>1 x K</b> <b>1 x L</b>
	<b>6 x b</b>						
	<b>2 x c</b>						
	<b>4 x d</b>						
	<b>1 x e</b>						
	<b>4 x f</b>						



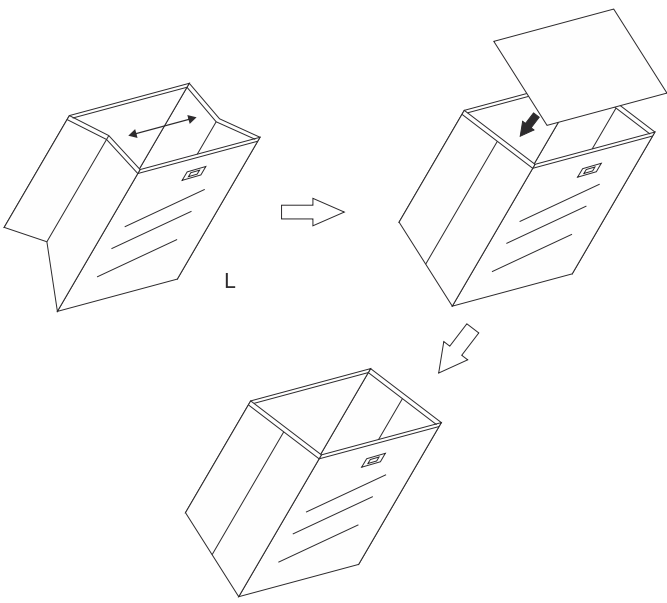
5



6



7



8

