

SK NÁVOD NA MONTÁŽ  
 CZ MONTÁŽNÍ NÁVOD  
 HU SZERELÉSI UTASÍTÁS  
 DE MONTAGEANLEITUNG

# RIOMA TYP 30

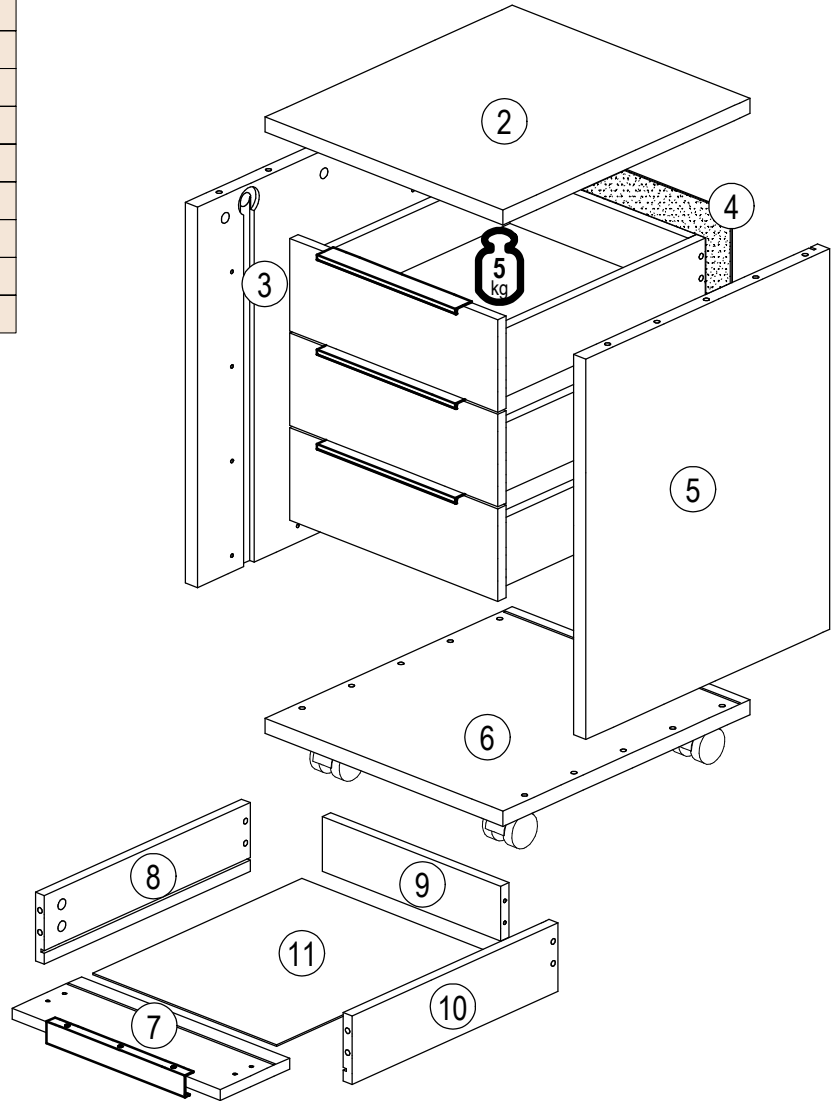
Z0

1/4

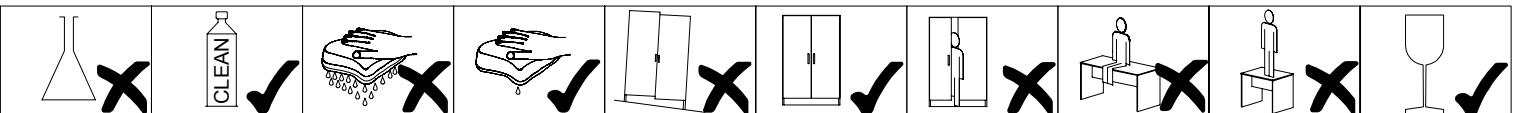
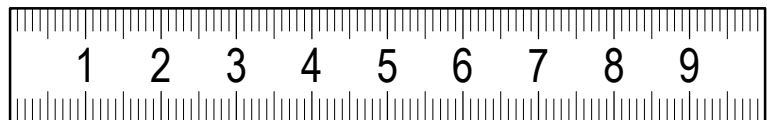
	430		667
	480		mm

	 80 min		 PZ 2	 ≤ 0,5 kg	 3m		
--	------------	--	----------	--------------	--------	--	--

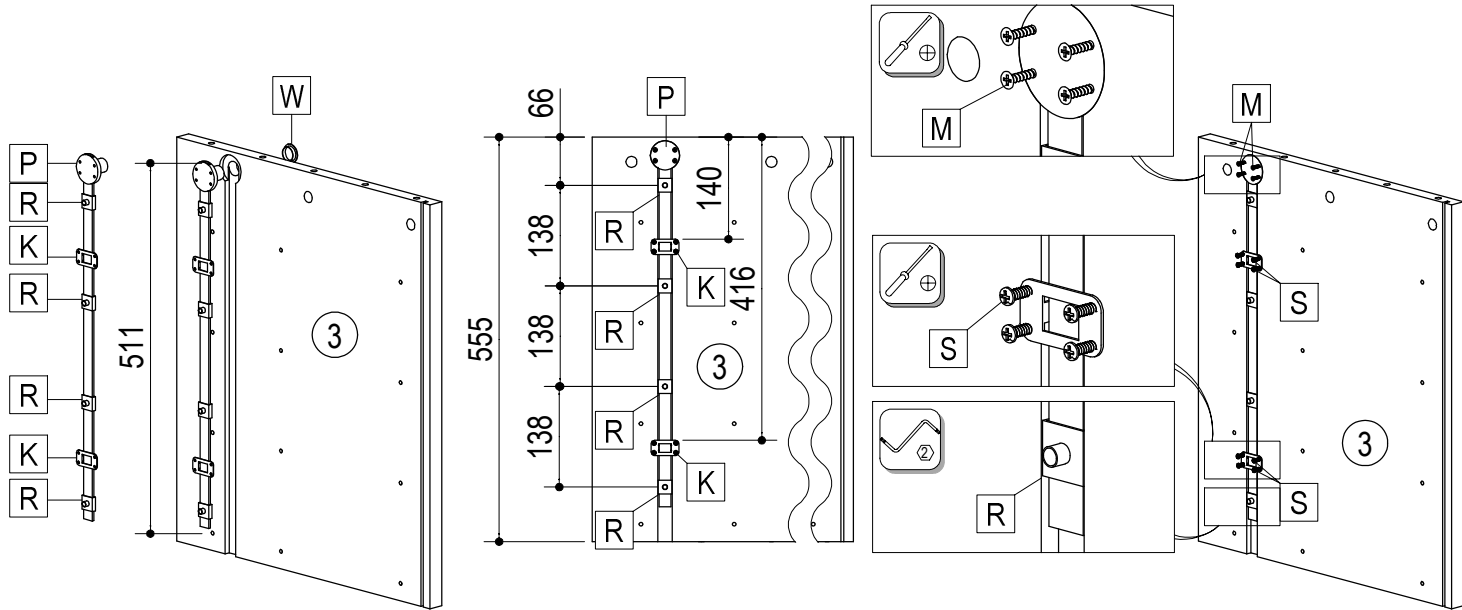
ID	Icon	Part No.	Dimensions	Qty	Ratio
11182		430*480*22	1x	1/1	
10997		555*474*22	1x	1/1	
11480		571*396*2,5	1x	1/1	
08796		555*474*22	1x	1/1	
08800		430*480*22	1x	1/1	
08007		376*134*16	4x	1/1	
10428		400*100*16	4x	1/1	
08009		322*80*16	4x	1/1	
10429		400*100*16	4x	1/1	
10429		406*332*2,5	4x	1/1	



22244.01  Ø3.5*16	27000.00  Ø8*30	70013.01 	70021.01 	22705.00  Ø6.3x8	22300.00  Ø7x50	50553.00 	22243.00  Ø3.5x15	
A 28x	B 8x	C 22x	D 22x	E 24x	F 22x	G 12x	H 32x	J 16x
34005.02 	30116.00 	22234.00 	32242.00 	34005.02 	34204.01 	34001.04 	22246.00  Ø3.5x12	33008.01  L=400mm
K 2x	L 4x	M 16x	N 4x	P 1x	Q 4x	R 4x	S 16x	U 4x
33008.01  L=400mm	34005.02 							
V 4x	W 1x							



K 2x	M 4x	P 1x	R 4x	S 8x	W 1x



B 8x	C 6x	D 22x	E 24x	H 8x	M 12x	N 4x	U 4x

