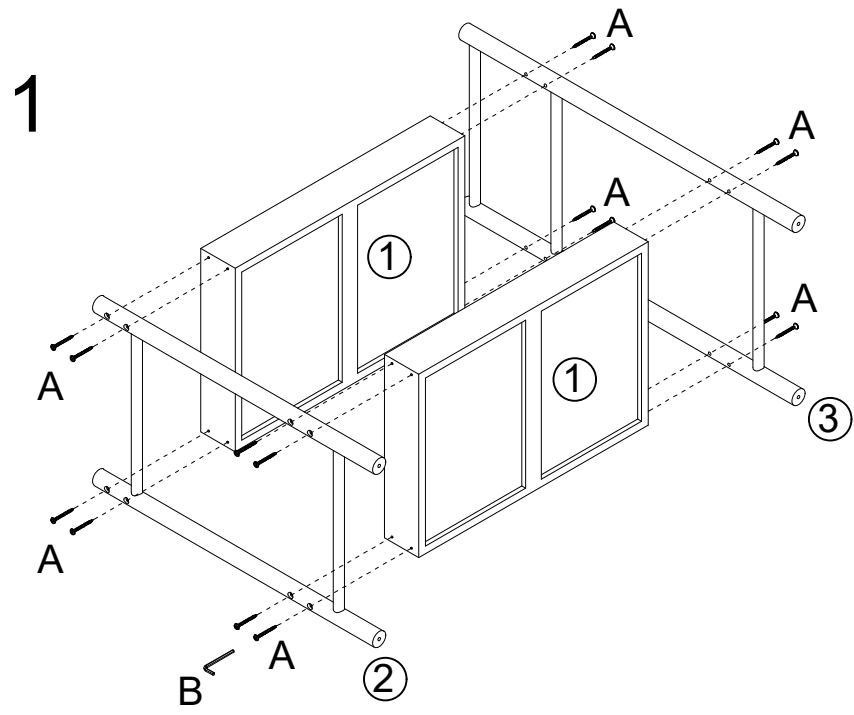
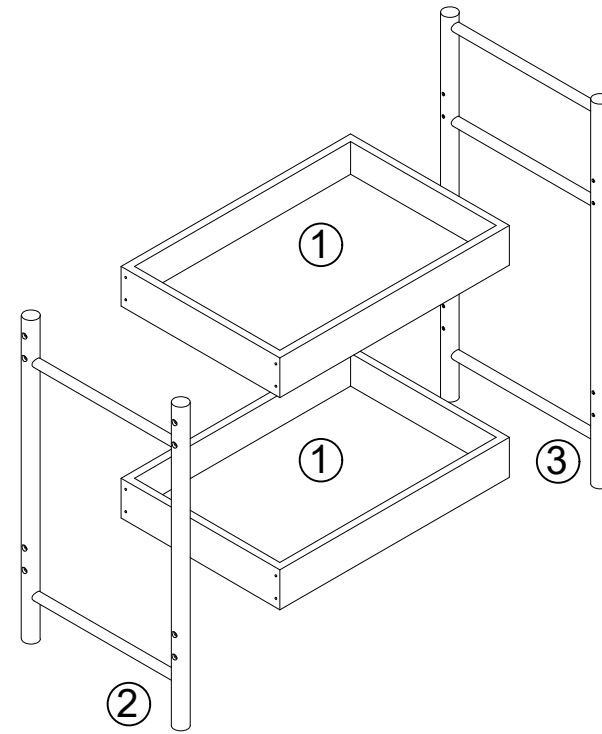
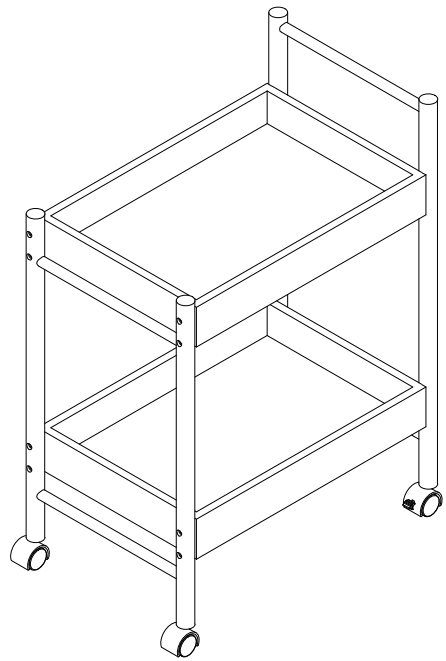
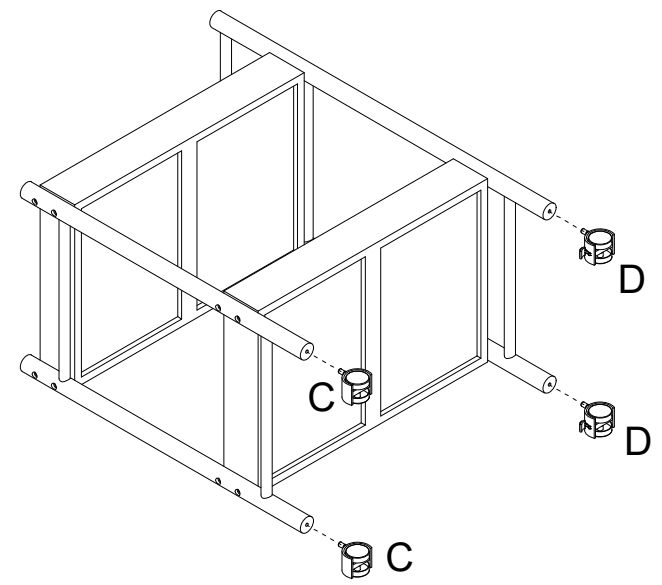

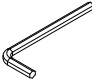
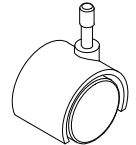
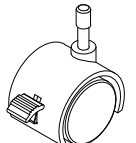


SERYL



2



A		16x
B		1x
C		2x
D		2x