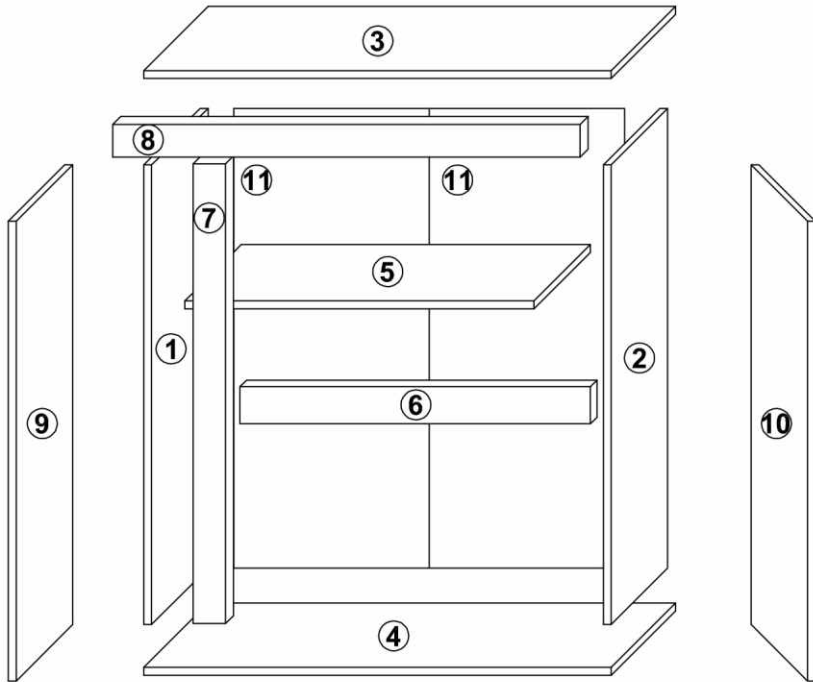
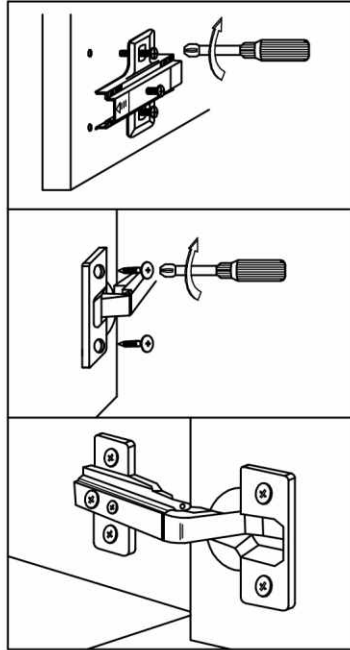
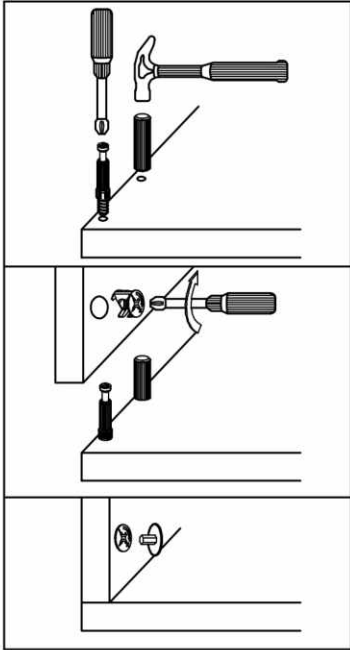
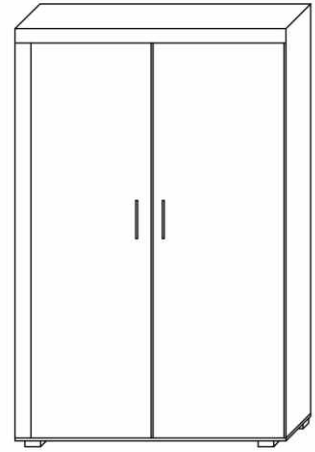
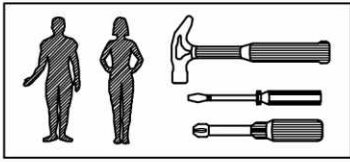
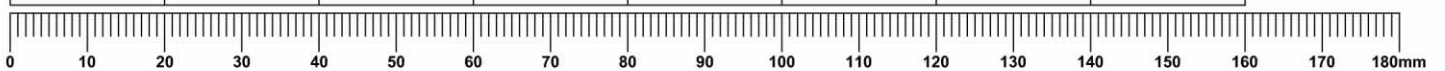


CHERIS



T1	M1	Z1	K30	U1	W4x27	UD	W3x13
23	23	23	18	2	4	2	8
SN	G2	W4x16	ZR	PZR	ZP	PZ	STB
5	10	16	4	4	4	4	12



1

