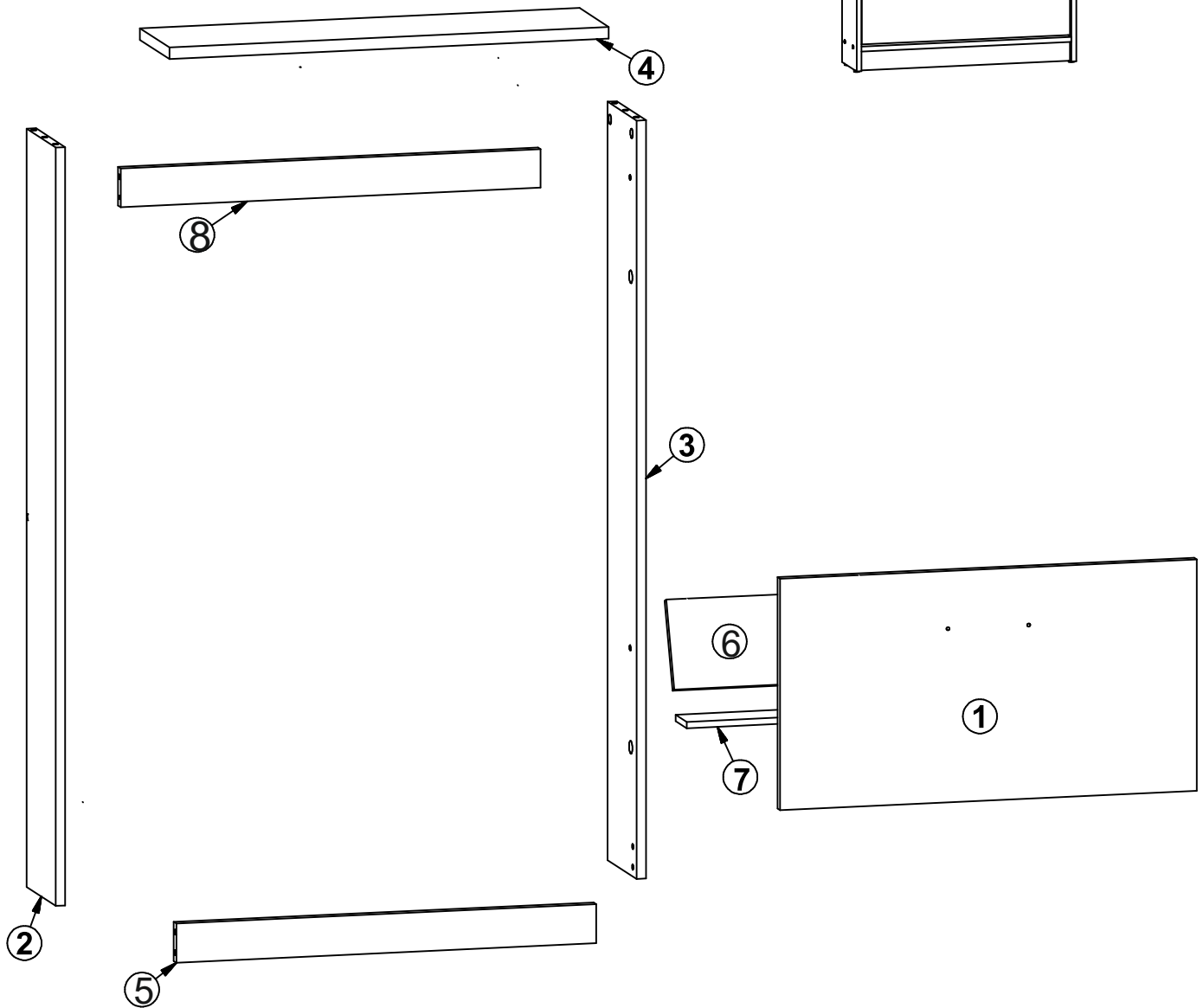
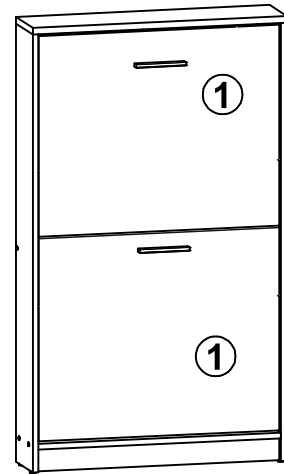
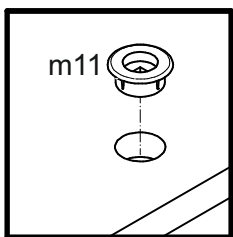
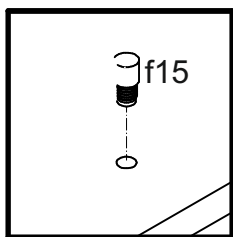
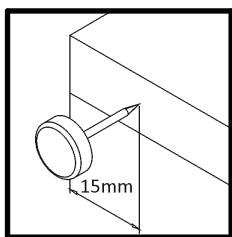
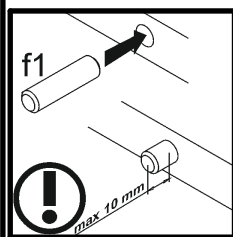
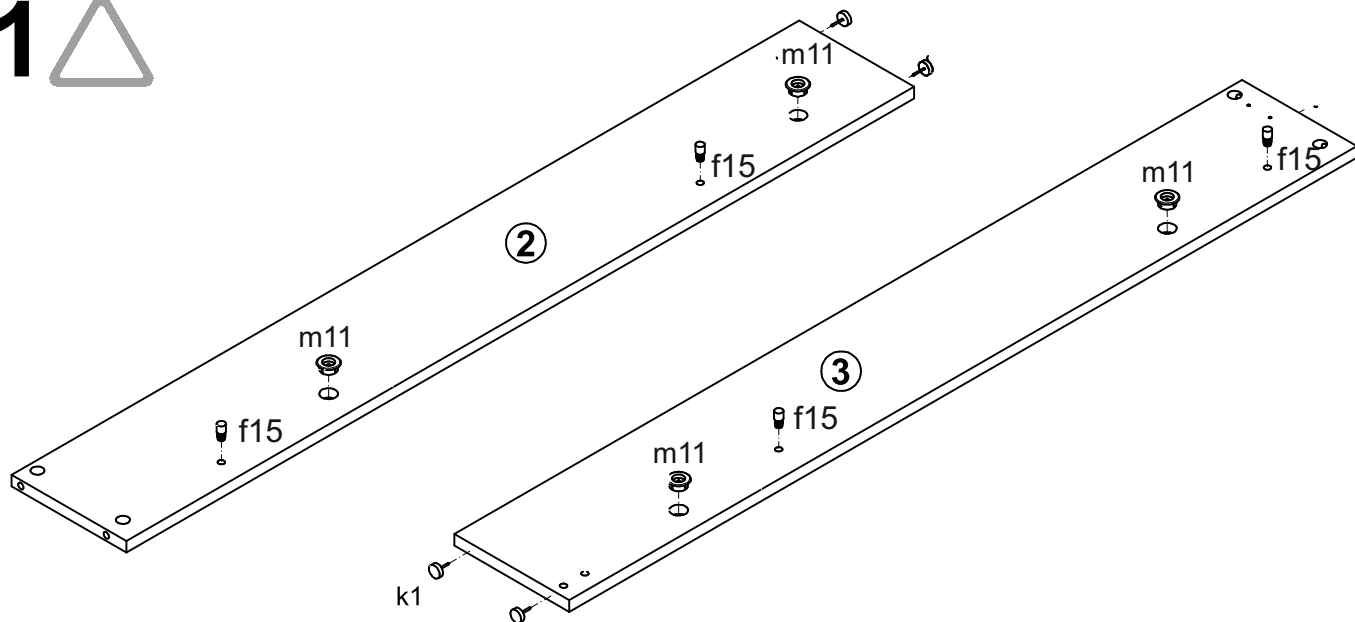


720R1

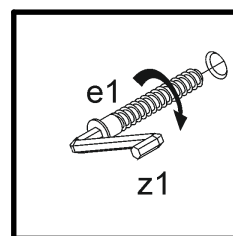
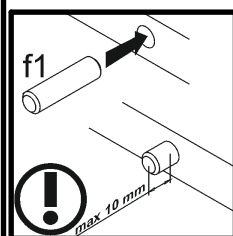
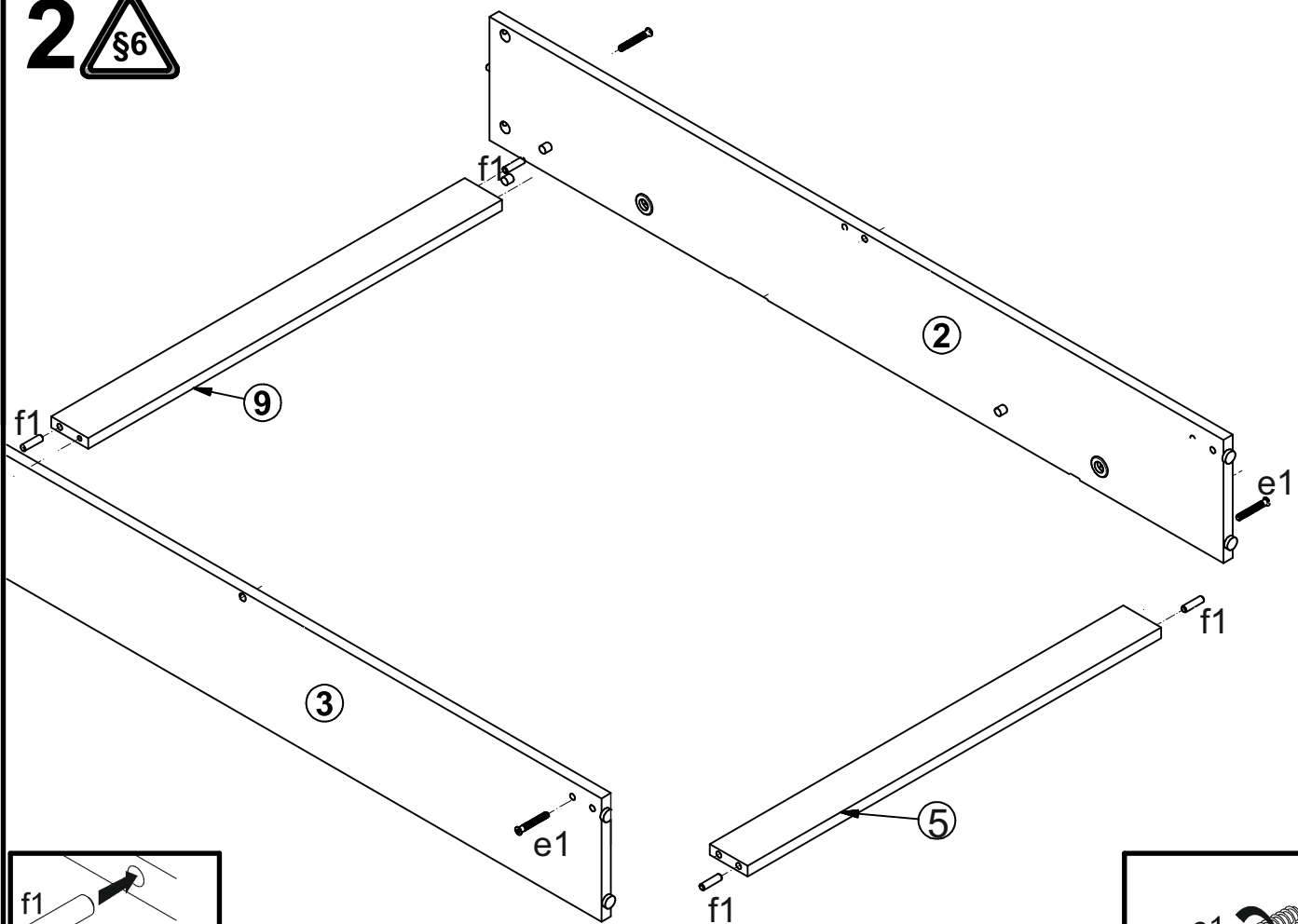


	e1	a 3,5x16	f1	f15	r42	k1	m10
m11	m18\L	m18\P	z1	3x12 p15	r1	4x30	

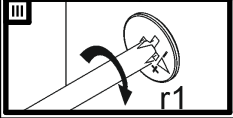
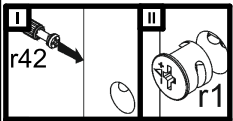
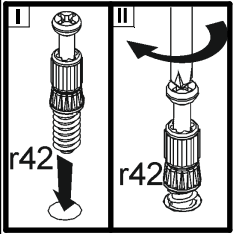
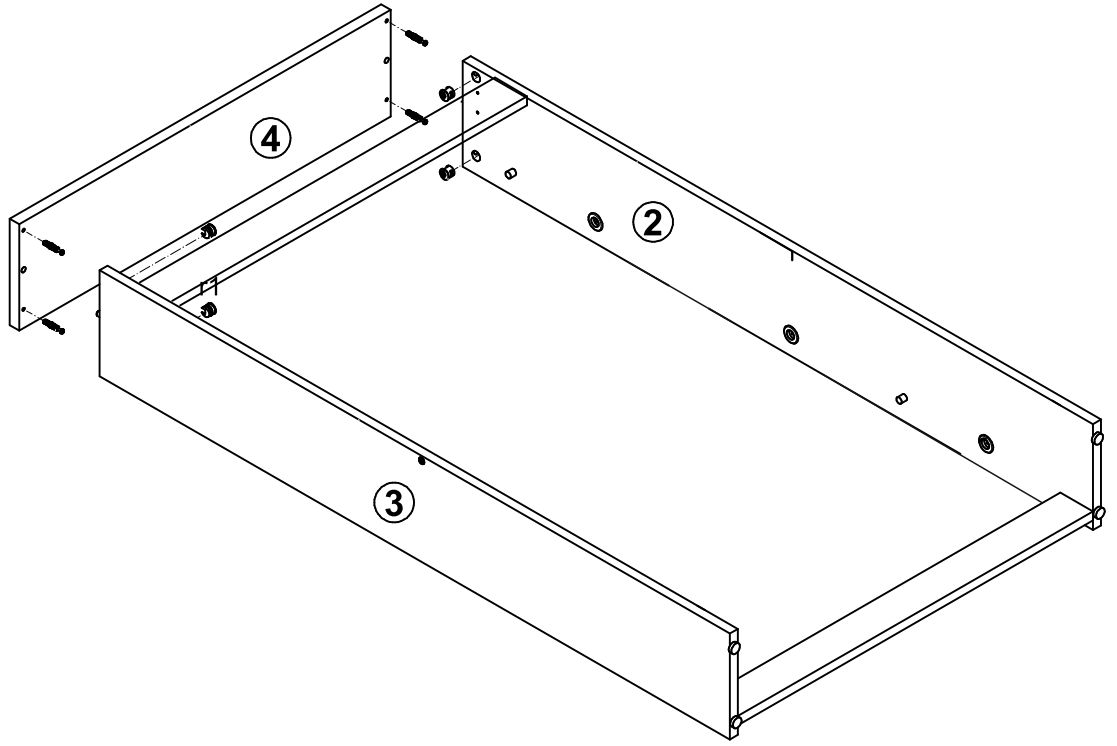
1



2



3



4

