

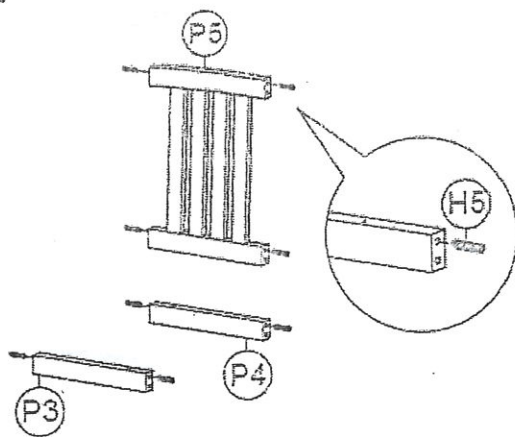
- před montáží zkontrolujte, zda některý z dílů nechybí
- položte dřevěné díly na čistý a jemný povrch
- postupujte dle montážního návodu

!!! NEUTAHUJTE ŠROUBY, DOKUD NEBUDE ŽIDLE KOMPLETNĚ SESTAVENÁ

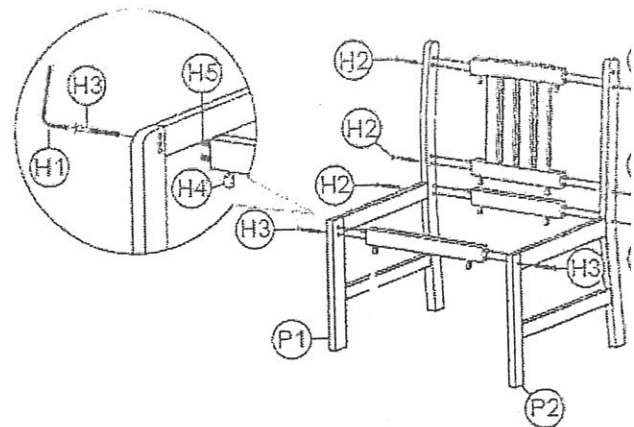
NO.	KOMPONENTY	QTY.
P1	PRAVÁ NOHA	2
P2	LEVÁ NOHA	2
P3	PŘEDNÍ LUB	2
P4	ZADNÍ LUB	2
P5	OPĚRÁK	2
P6	SEDÁK	2

NO.	KOVÁNÍ	QTY.
H1	IMBUSOVÝ KLÍČ	1
H2	M6 x 50 ŠROUB	12
H3	M6 x 40 ŠROUB	4
H4	VÁLCOVÁ MATICE	16
H5	SPOJOVACÍ KOLÍK	16
H6	VRUT	8

KROK 1



KROK 2



KROK 3

