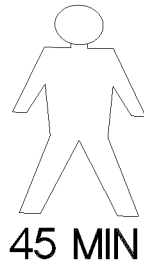
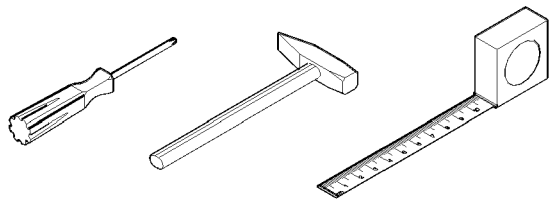
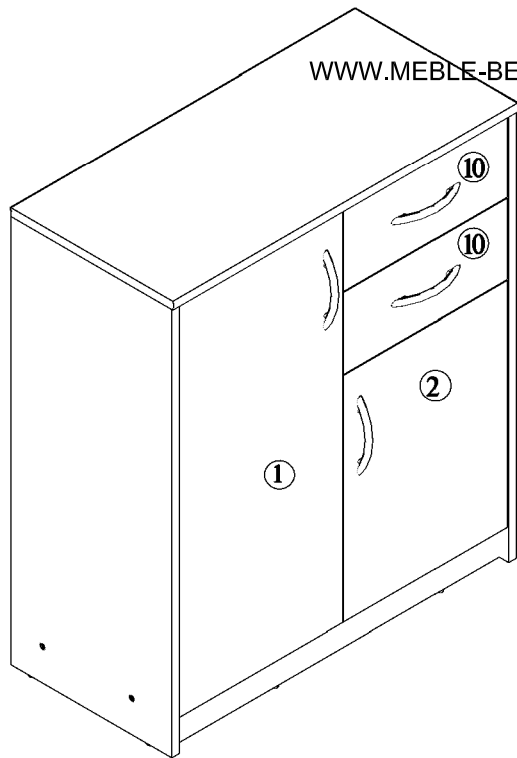


INSTRUKCJA MONTAŻU

MODEL K020



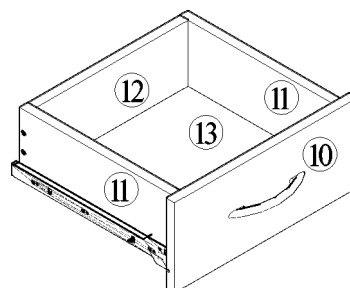
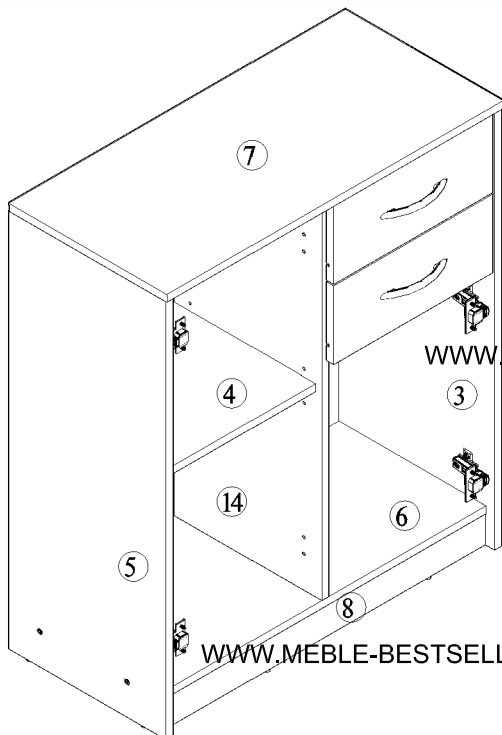
Q7	C +7x50	S1	D8	H6 +4x40 US 031.03
x1	x6	x4	x4	x8



W	E	M	H3 +3x16 US 031.03
x70	x5	x8	x8

P3	O2 +6x8 034.05
x4	x8

H +3,5x13 US 031.03	G
x16	x4



A	glue
x24	x1

O +7x16	F	Z	D1 L=34mm
x8	x4	x6	x6

J7 +3x25	J8
x8	x4