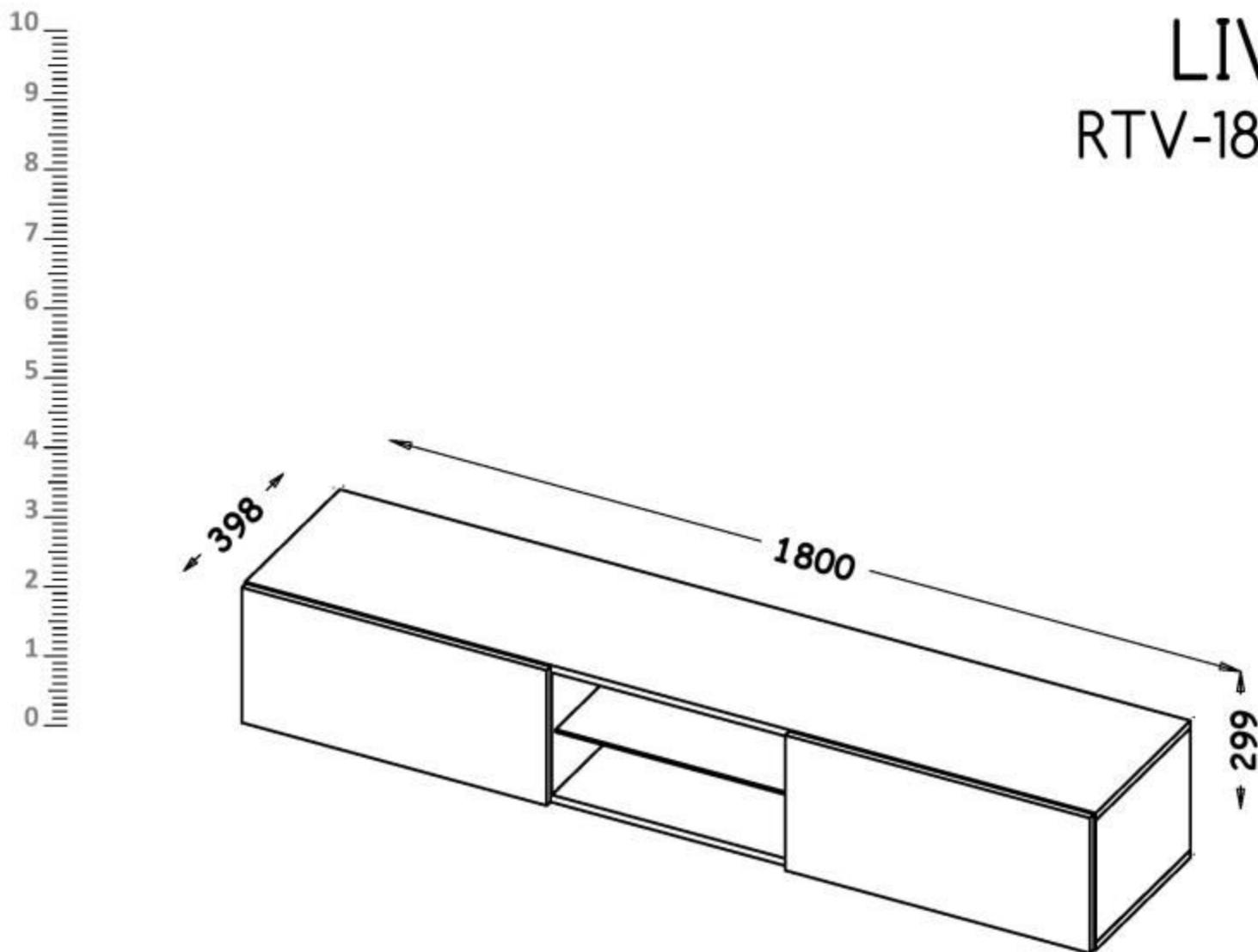


PL- Przed rozpoczęciem zapoznać się z instrukcją montażu/ DE- Vor die montage, bitte beiliegende anweisungen folgen/
EN- Before starting, refer to the assembling advice in annex/ CZ- Před zahájením naleznete v montážním návodu

LIVO RTV-180W



Dystrybutor:

HALMAR Sp. z o.o.

ul. Centralnego Okręgu Przemysłowego 2, 37-450 Stalowa Wola, POLSKA/POLAND
tel. +48 15 843 28 10, fax: +48 15 842 19 57, e-mail: office@halmar.com.pl

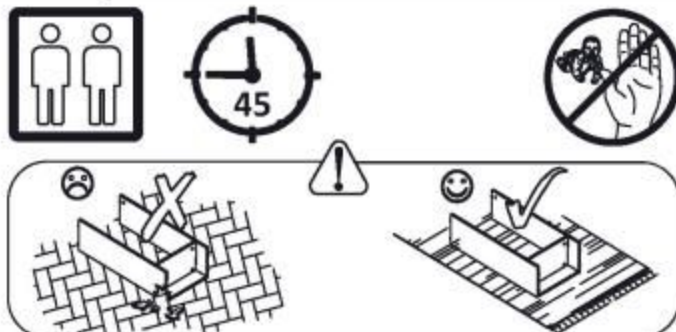
PL: Halmar Sp. z o.o. udziela na produkt gwarancji w postaci 12-miesięcznej rękojmi.

EN: HALMAR Sp. z o.o. provides a 12-month product warranty.

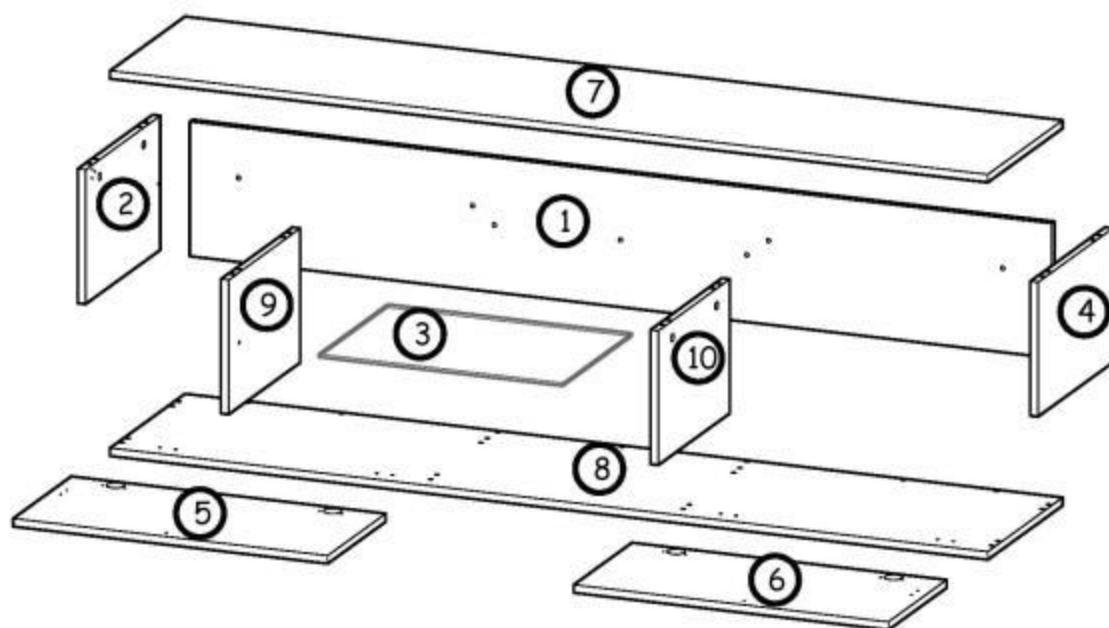
DE: HALMAR Sp. z o.o. bietet eine 12 – Monats Produktgarantie.
















CZ: HALMAR Sp. z o.o. garantuje záruku 12-měsíců na vlastní výrobky.

PL- Narzędzia niezbędne do montażu (nie dostarczone przez producenta)/ DE- Für die Montage notwendige Werkzeuge (nicht vom Hersteller mitgeliefert)/ EN- Tools required for assembly (not provided by the manufacturer)/ CZ- Nástroje nezbytné pro montáž (nejsou dodávány výrobcem)

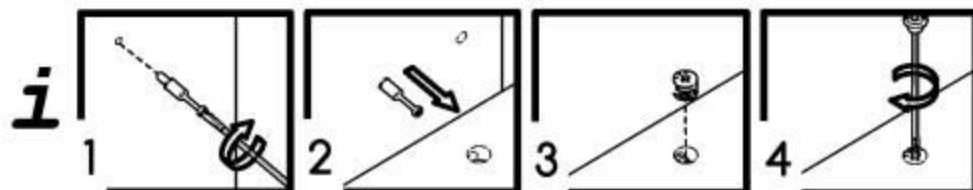
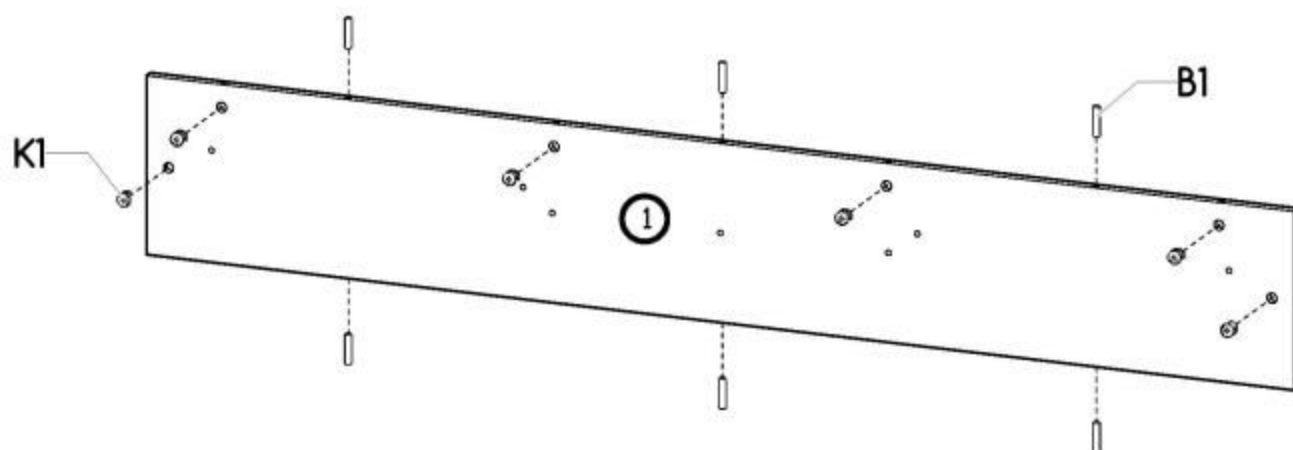


Nr	Xmm	Ymm	Zmm	x
1	1767	267	16	1
2	267	380	16	1
3	500	350	6	1
4	267	380	16	1
5	295	645	16	1
6	295	645	16	1
7	1800	380	16	1
8	1800	380	16	1
9	267	363	16	1
10	267	363	16	1

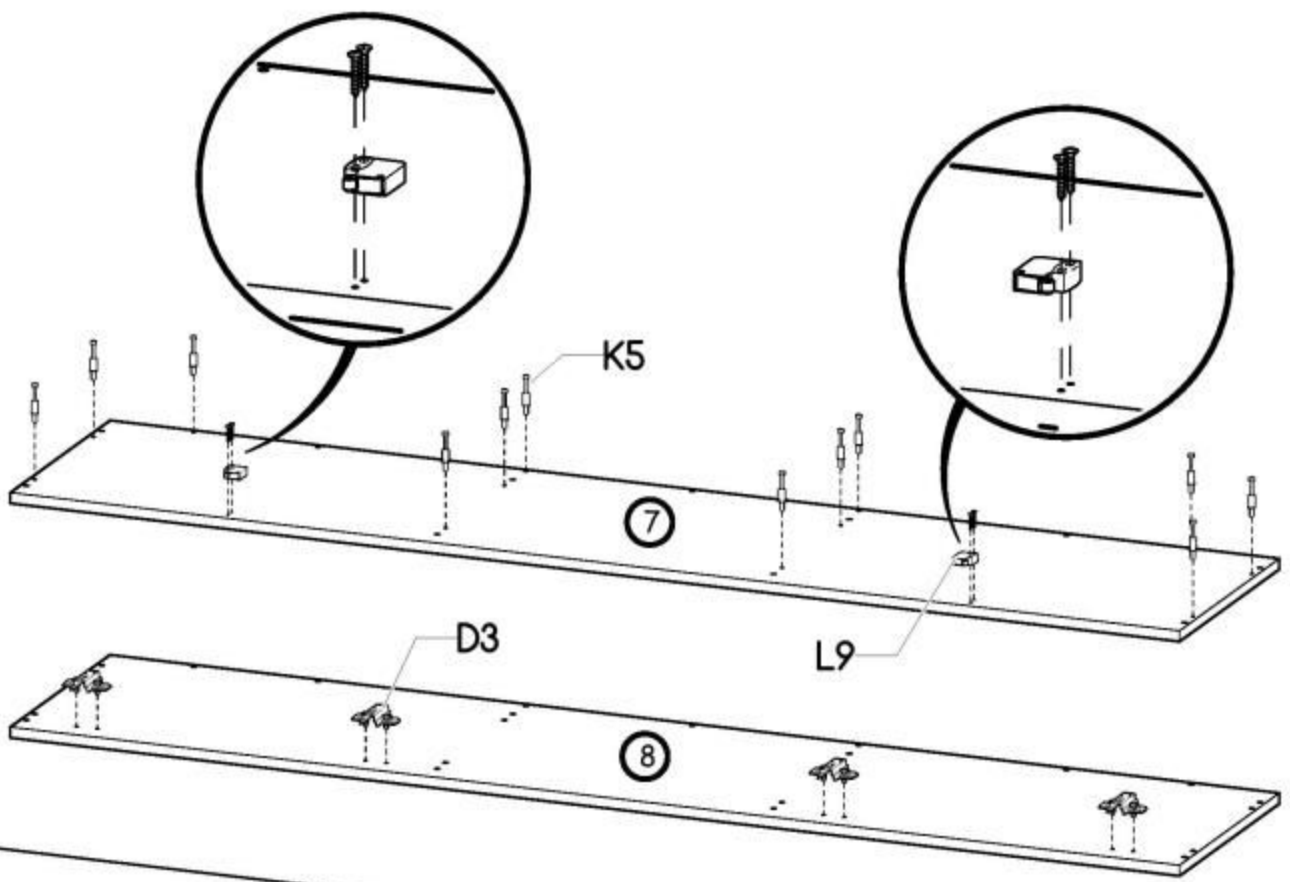


L9 2x 	B1 22x ø8x35 	L8 2x 	A2 4x ø7x70 	I12 16x ø4/ø11 	U8 4x ø10x50 
A1 14x ø7x50 	G5 8x 4x13 	C3 4x KLIK 	D3 4x KLIK 	K5 14x 34mm 	K1 14x ø15x12 
W2 1x 4mm 	I8 1x ø8/ø11 	F2 4x ø5 			

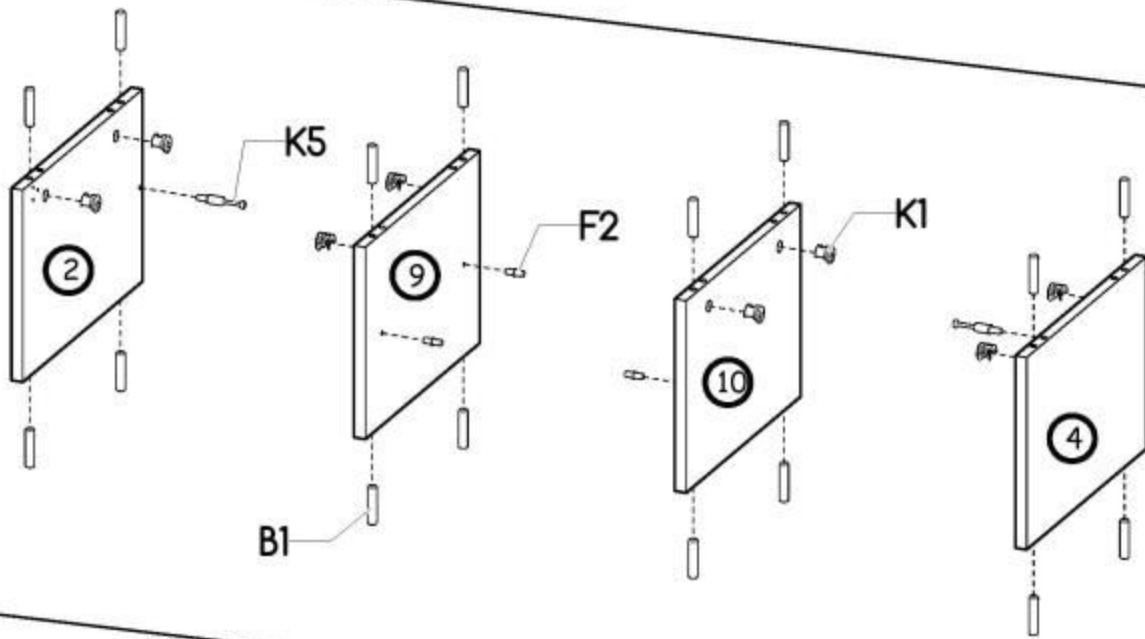
I



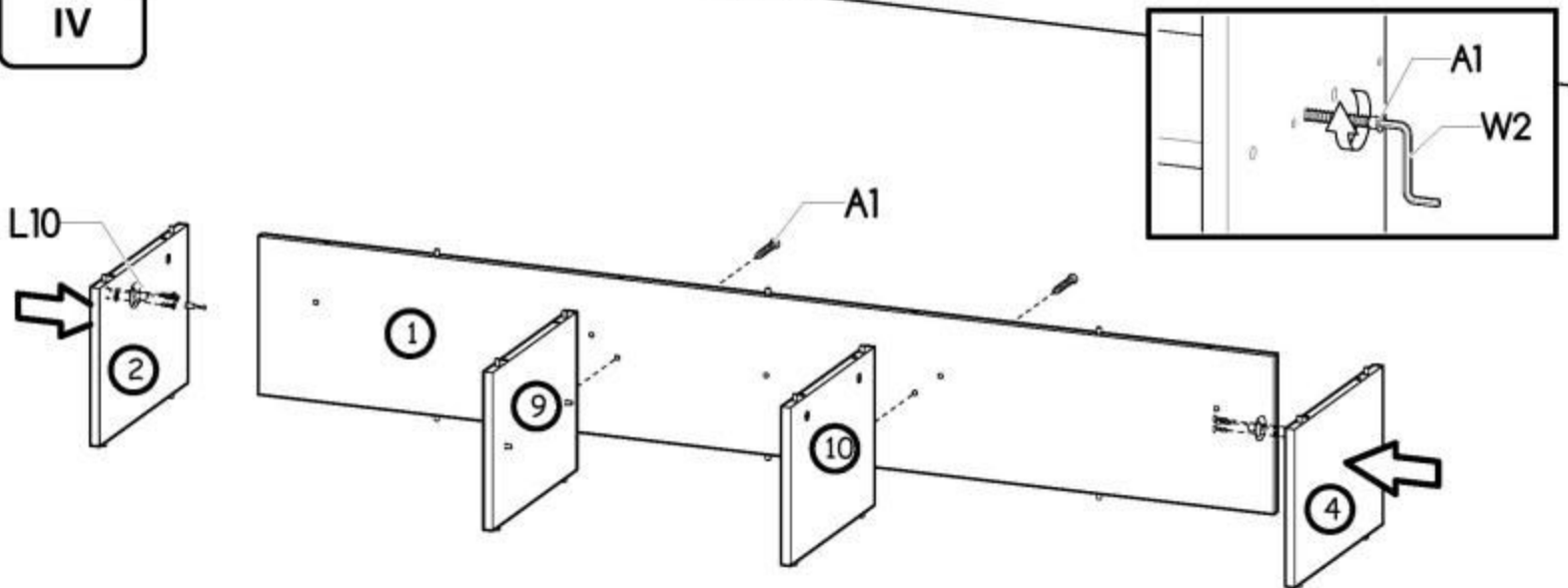
II



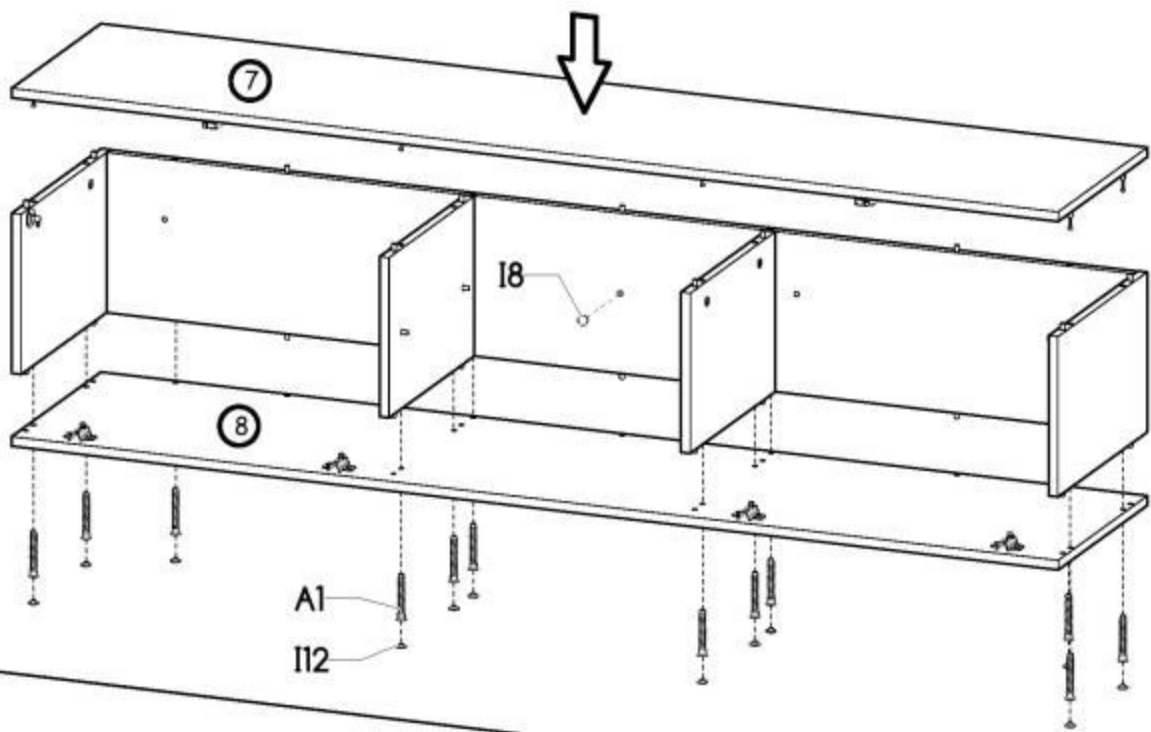
III



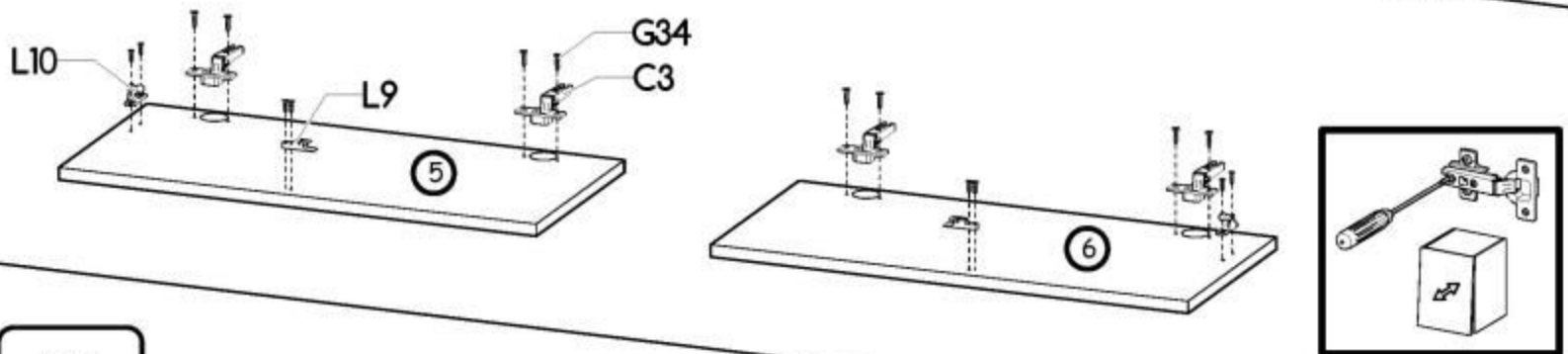
IV



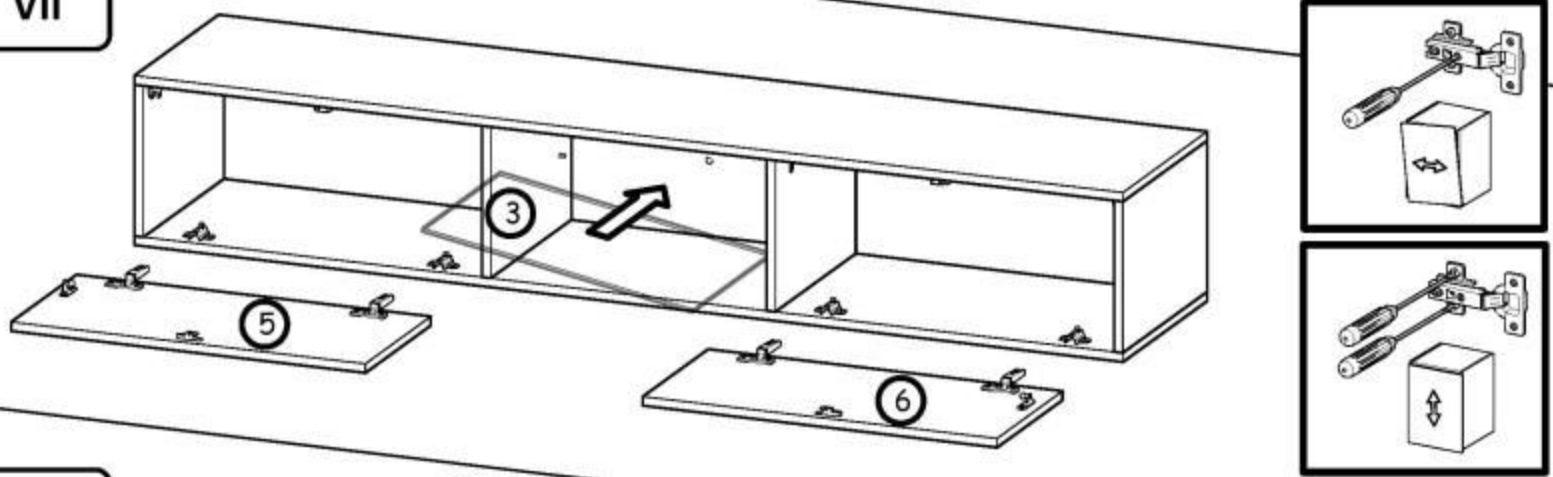
V



VI



VII



VIII

