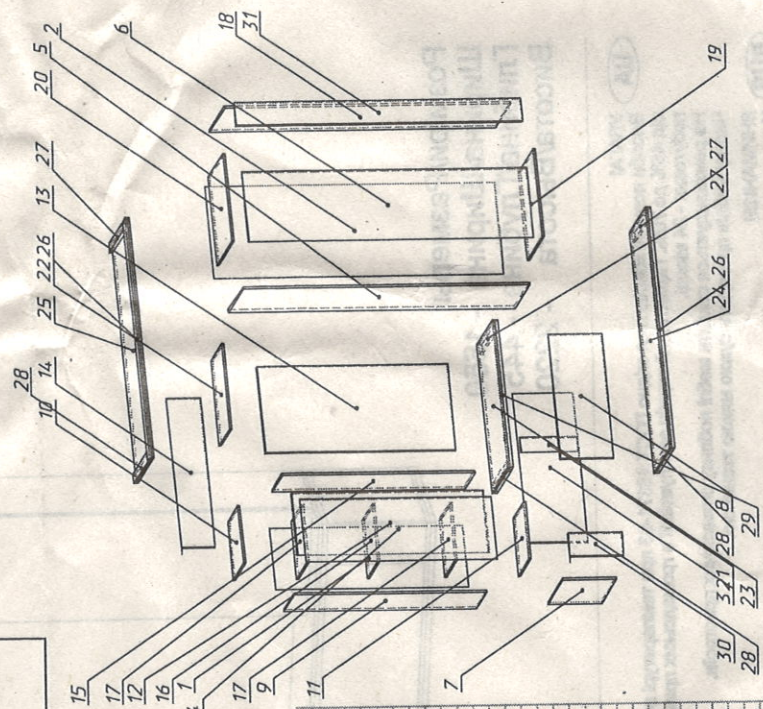
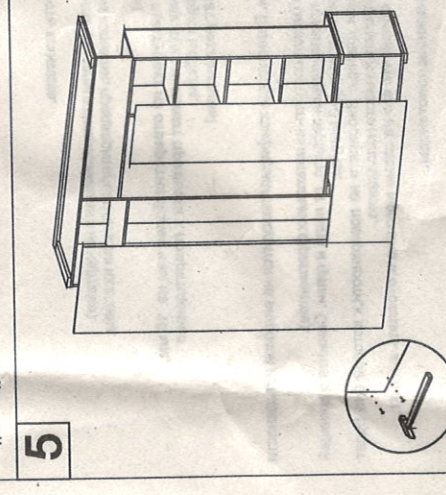
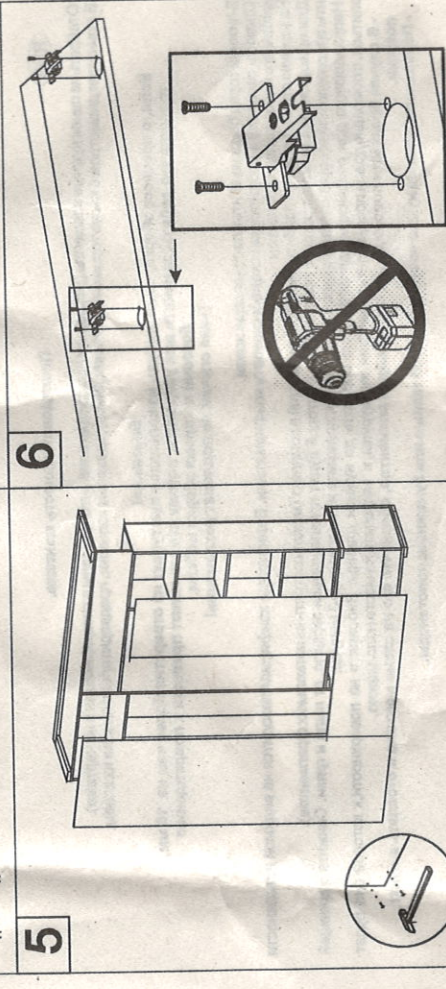
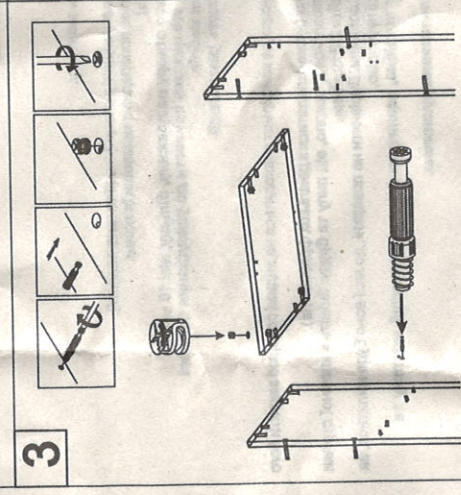
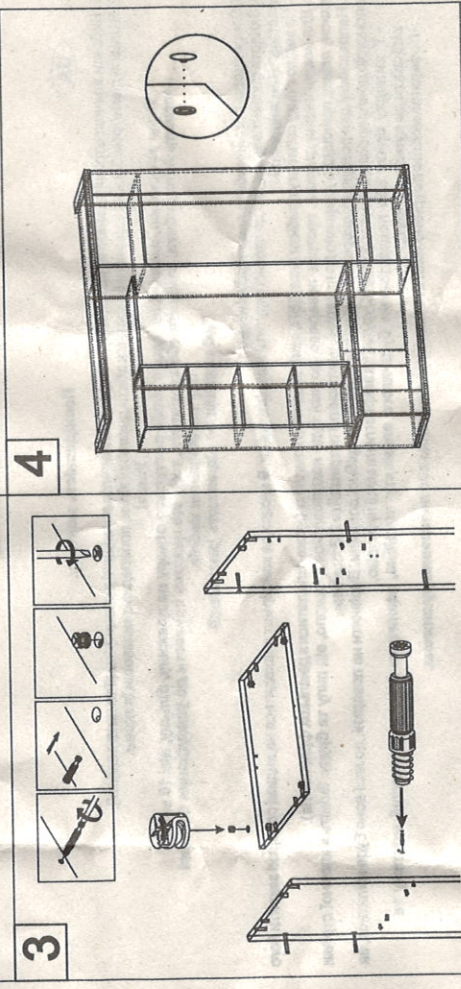
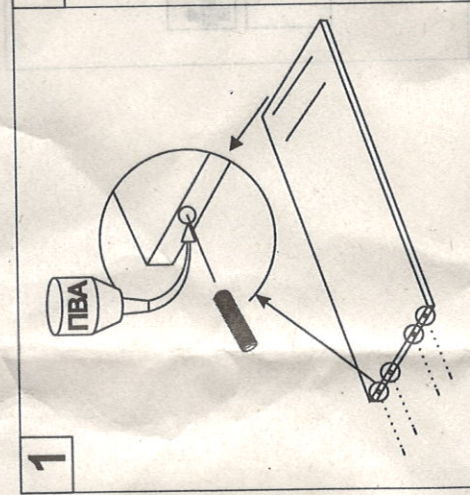
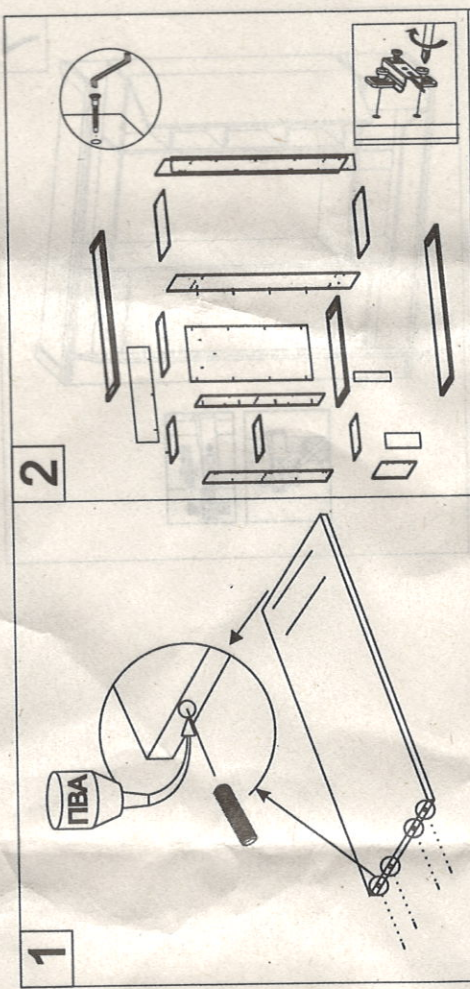


Завіс Петля	Планка під завіс Планка под петлю	Шуруп під завіс Шуруп под петлю	Кліпак Кліпашек	Конфірмагет Конфирмат
Цяхк Гвоздь	Ручка Ручка	Застіпка Заступка	Кліпчн для конфірмагата Кліпчн для конфирмата	Саморіч для руччн Саморез для руччн
Ексцентрік Эксцентрик	Добель ексцентріка Добель эксцентрика			



1 Задня стінка	1413	392	1 шт.
2 Задня стінка	2126	587	1 шт.
3 Задня стінка	447	956	1 шт.
4 Дверцало	1407	395	1 шт.
5 Боковина ліва шафи	2100	421	1 шт.
6 Дверця шафи	2092	444	1 шт.
7 Боковина ліва тумби	400	424	1 шт.
8 Дверця тумби	385	795	1 шт.
9 Боковина ліва пенала	1413	295	1 шт.
10 Поляна пенала	366	292	1 шт.
11 Поляна пенала	1407	395	1 шт.
12 Дверця пенала	1397	552	1 шт.
13 Панель задня	250	950	1 шт.
14 Панель задня	1413	295	1 шт.
15 Боковина права пенала	366	292	1 шт.
16 Поляна пенала	366	292	1 шт.
17 Поляна встаня	2100	424	1 шт.
18 Боковина права шафи	505	421	1 шт.
19 Поляна шафи	505	421	1 шт.
20 Поляна шафи	421	96	1 шт.
21 Стійка тумби	552	292	1 шт.
22 Поляна вшана	951	444	1 шт.
23 Кришка тумби	1549	444	1 шт.
24 Ніж	1549	444	1 шт.
25 Верхня кришка	1549	62	2 шт.
26 Пляна потощення	62	382	3 шт.
27 Пляна потощення	62	382	3 шт.
28 Пляна потощення	951	62	1 шт.
29 Пляна потощення	400	150	1 шт.
30 Пляна кавалда	2100	150	1 шт.
31 Пляна кавалда	2100	150	1 шт.