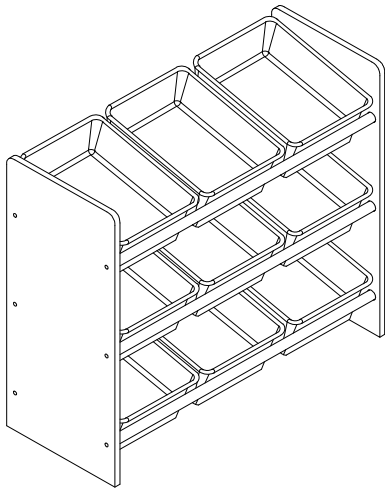
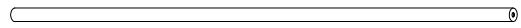


# KIDO TYP 2

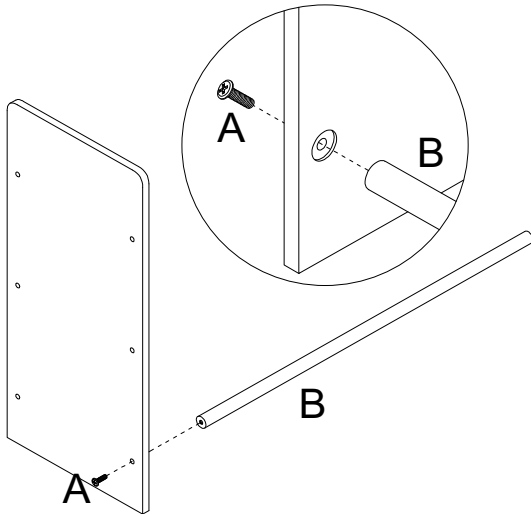


  
Ax12

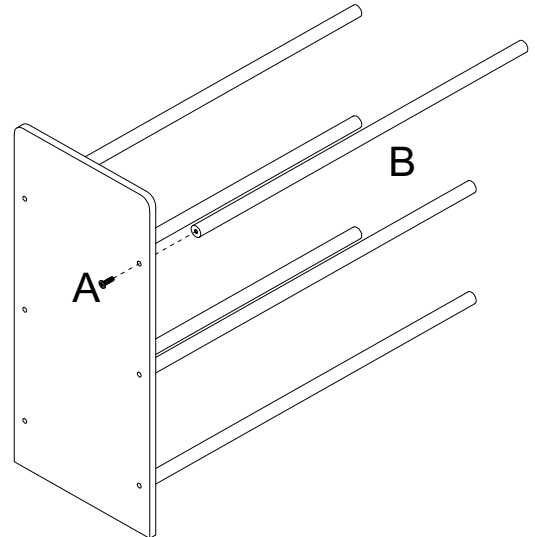


Bx6

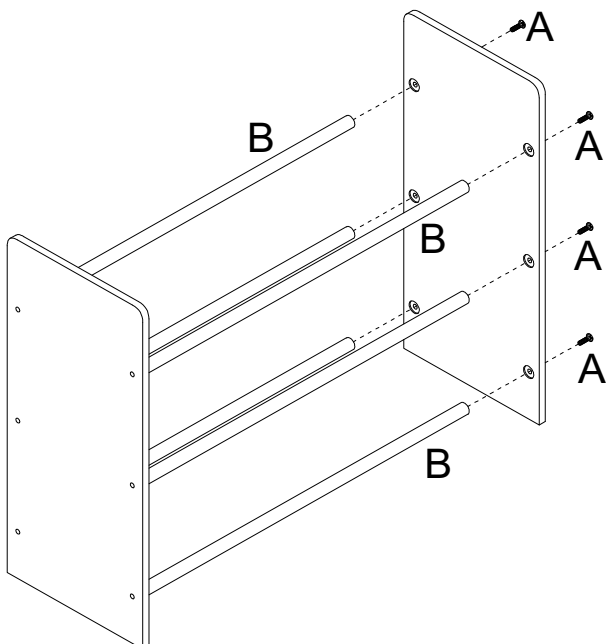
1



2



3



4

