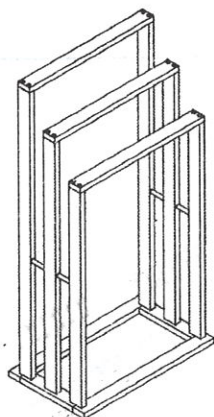
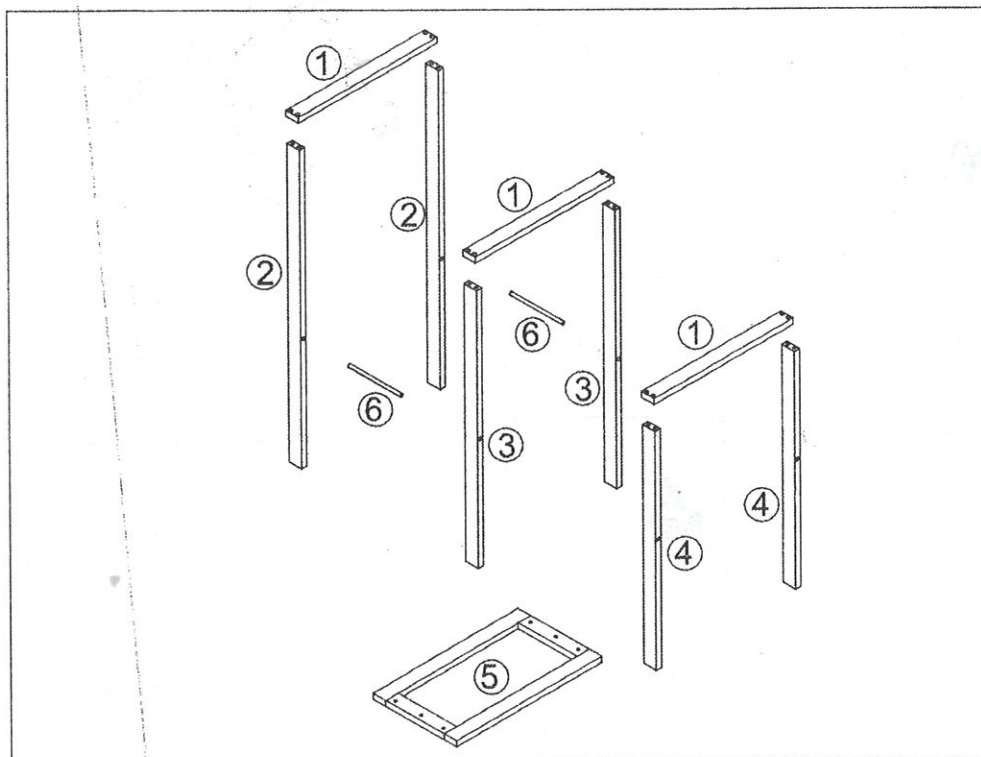
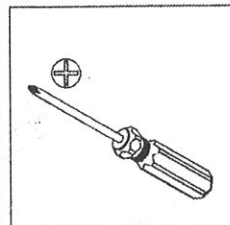
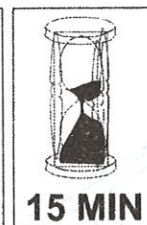


SL-15065

# KOMO NEW

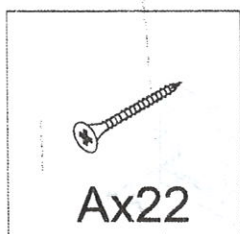


## Montážny návod



### MONTÁŽNE RADY:

1. Pozorne si prečítajte montážny návod.
2. Identifikujte súčasti produktu.
3. Skontrolujte všetky diely.
4. Použite požadované nástroje.
5. Vytvorte montážnu zónu.
6. Vykonajte montáž.



### NÁVOD NA ÚDRŽBU:

- Pred prvým použitím očistite nábytok vlhkou handričkou.
- Nepoužívajte agresívne čistiace prostriedky.
- Dbajte na to, aby nábytok neprišiel do kontaktu s vodou. Udržujte ho suchý.
- Nevystavujte kontaktu s vodou, predídete tak tvorbe plesní.
- Na stojan odporúčame vešať iba dobre savé uteráky a osušky.
- Pred zavesením ďalších vodou nasiaknutých uterákov nechajte stojan poriadne vyschnúť.
- Na pravidelnú údržbu postačí opäť iba vlhká handrička.