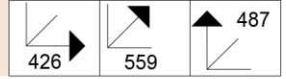




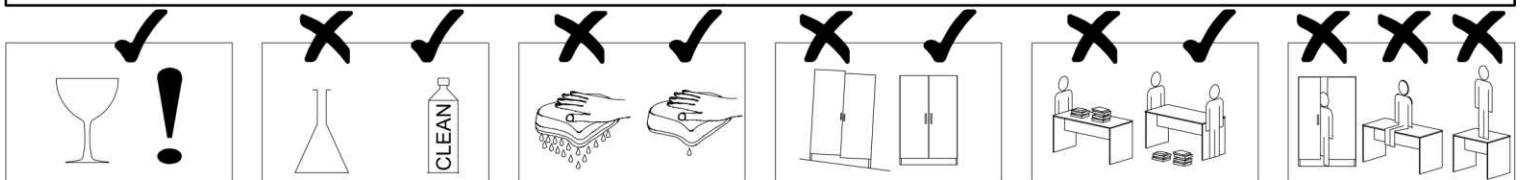
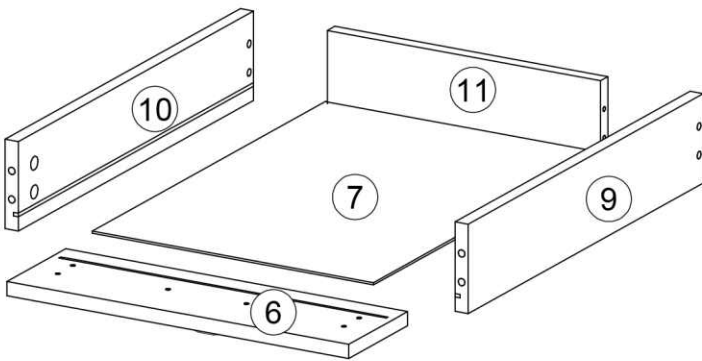
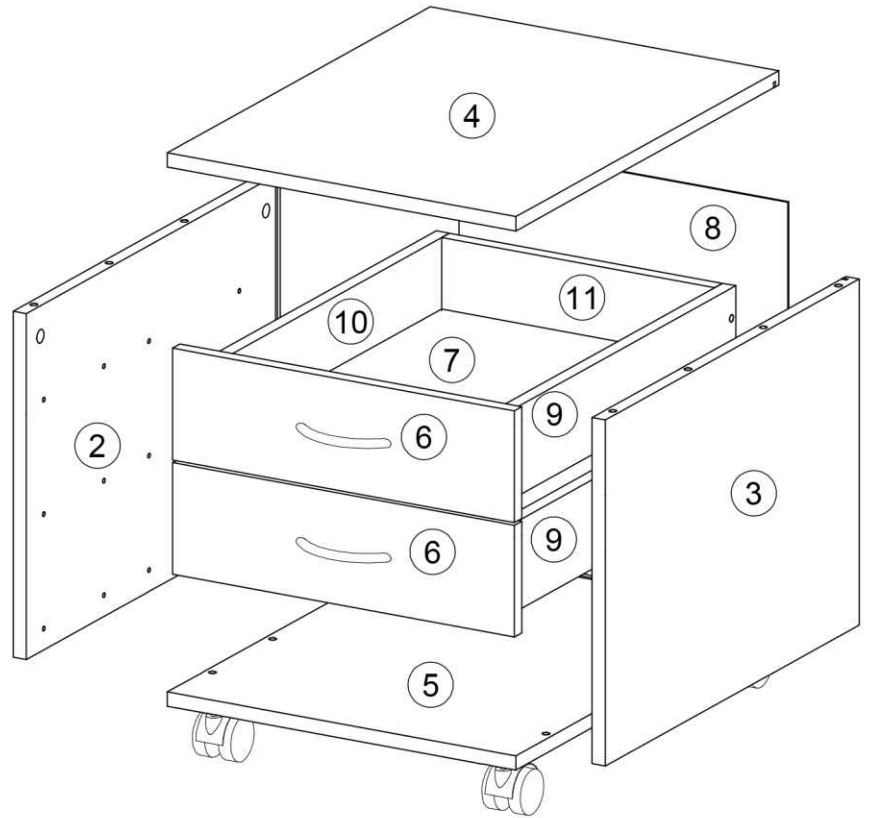
# ASSISTANT AS-016-00

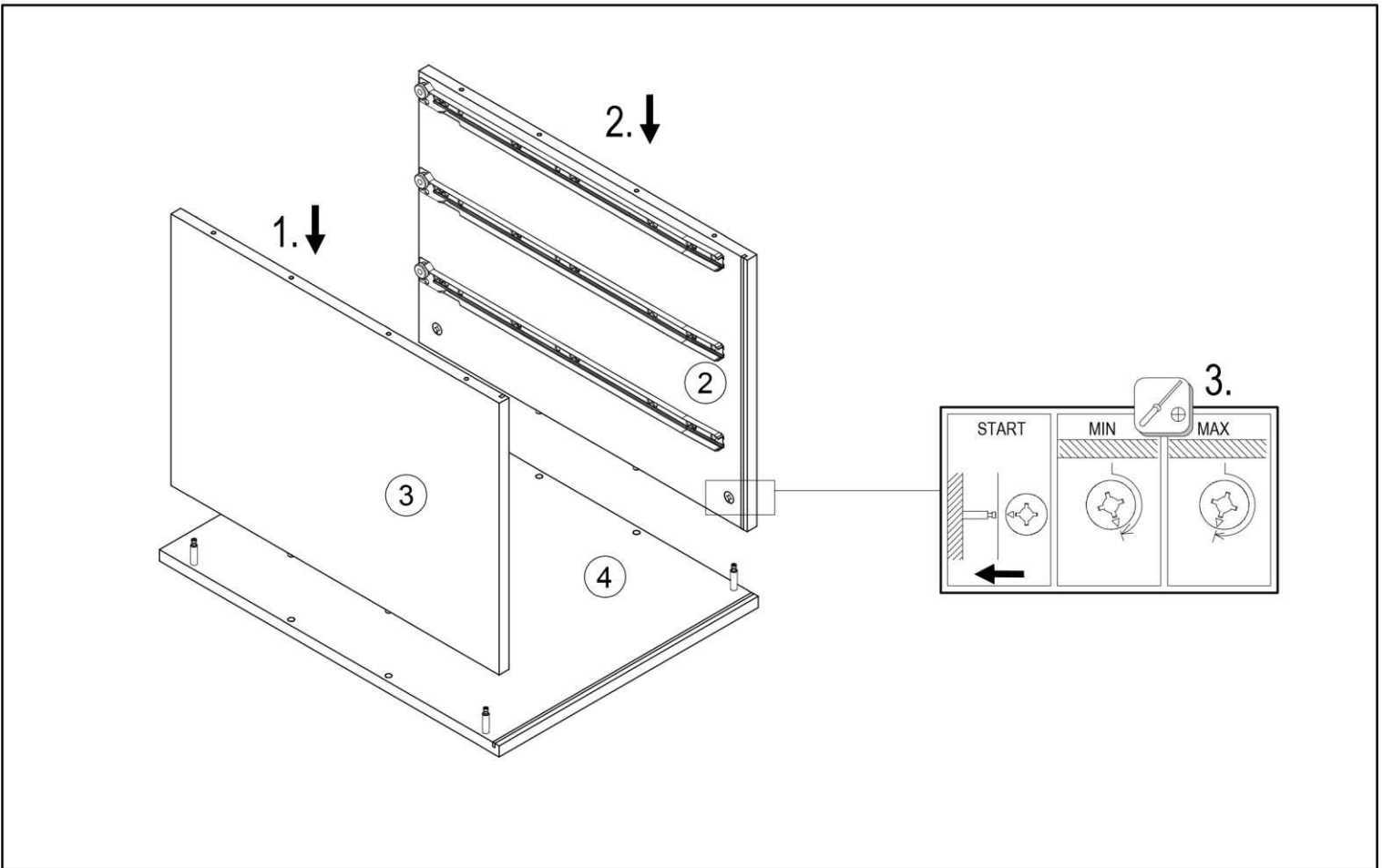
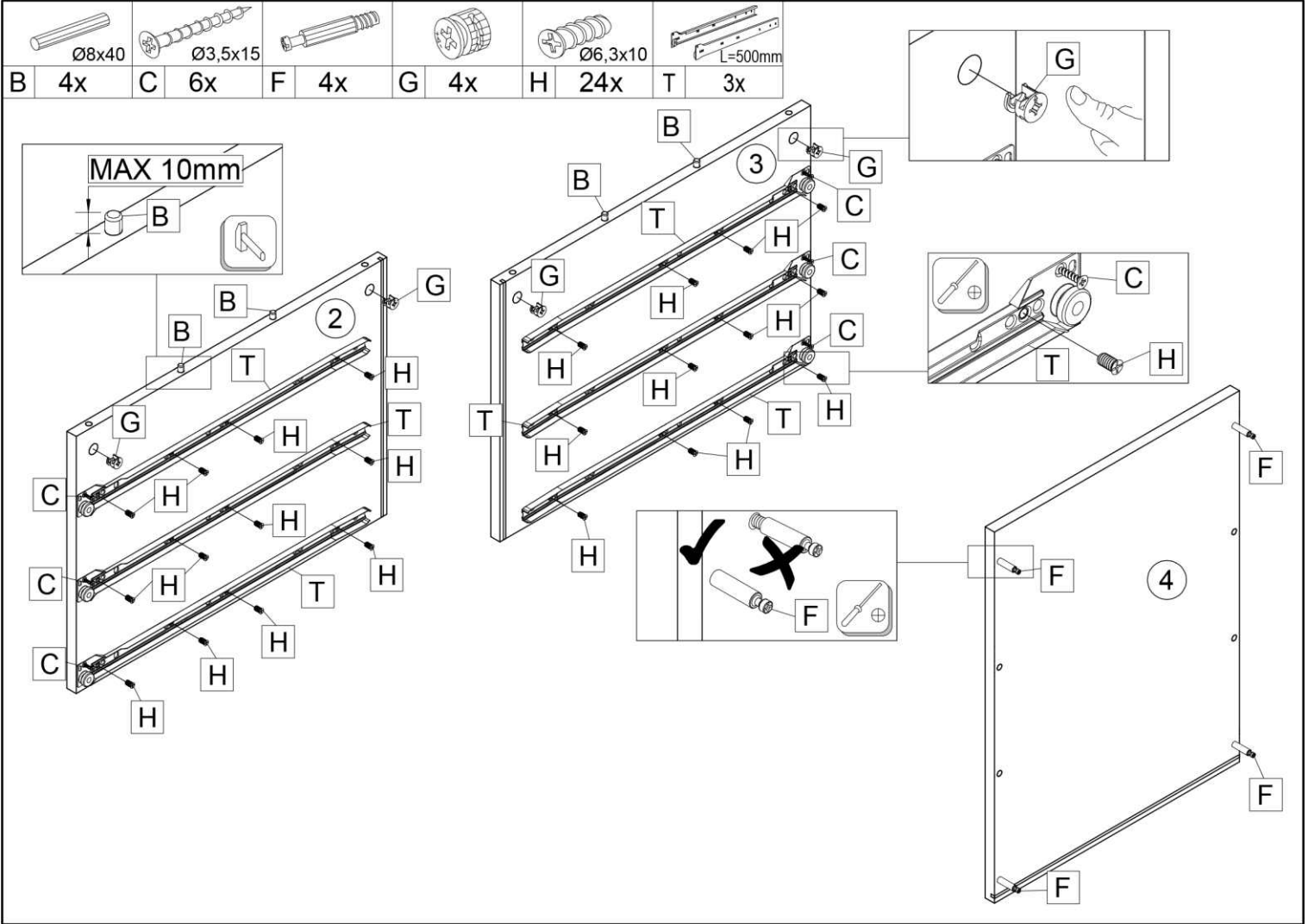


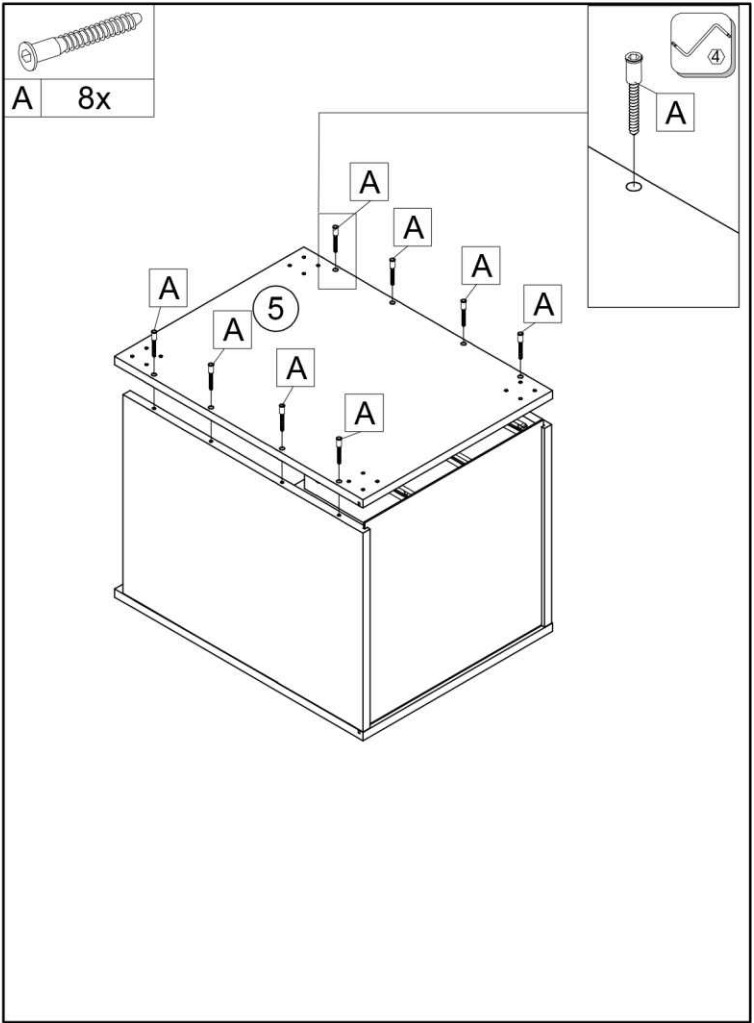
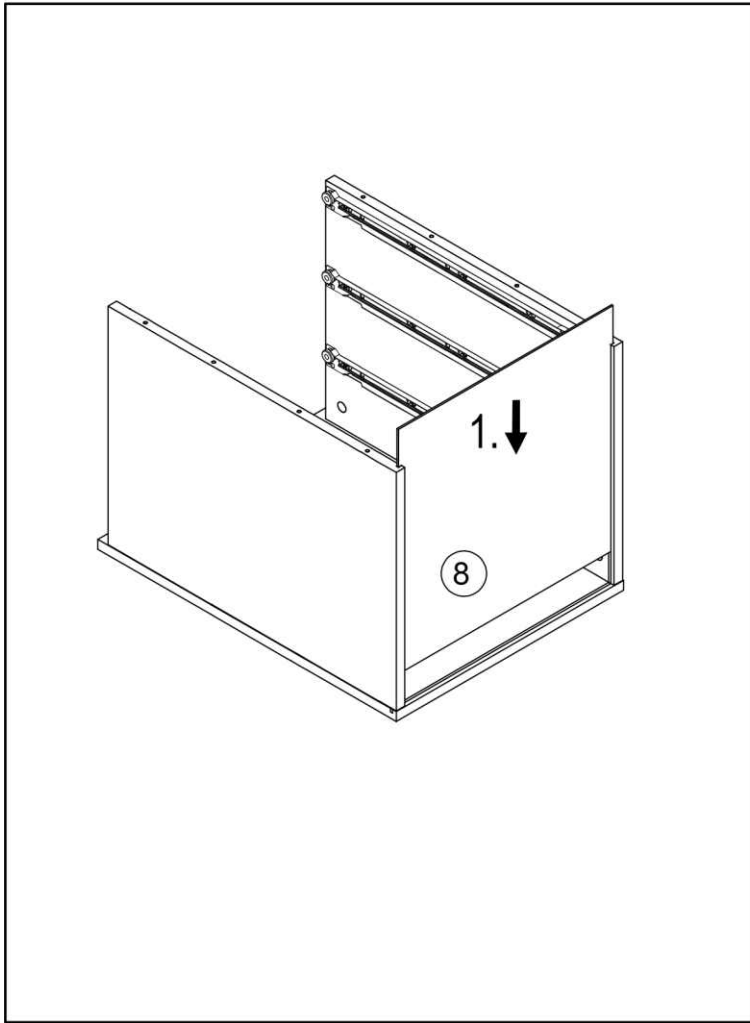
22300.00		27000.00		22243.00		30116.00		32203.04		70021.01		70013.01		22705.00		33009.02		33009.02	
A	20x	B	4x	C	18x	D	4x	E	3x	F	16x	G	16x	H	24x	U	3x	T	3x

22226.0								
S	16x	1h 0min			4	PZ2	≤ 0,5 kg	3m

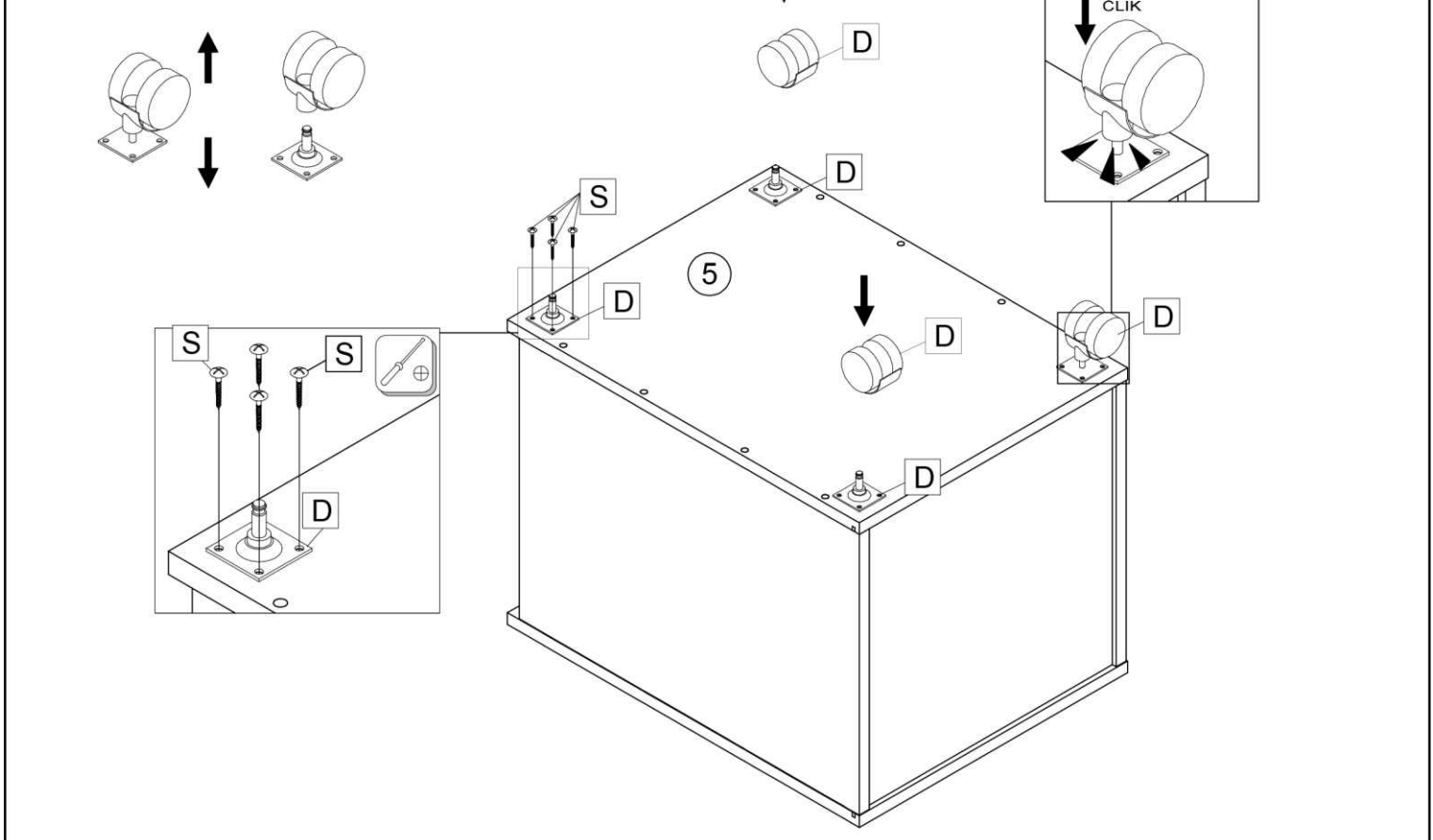
ID	ID	Part	Qty	Unit
00052	2	387*540*16	1x	1/1
00053	3	387*540*16	1x	1/1
00044	4	426*559*16	1x	1/1
00045	5	426*559*16	1x	1/1
00046	6	418*125*16	3x	1/1
00047	7	496*344*2,5	3x	1/1
00054	8	397*402*2,5	1x	1/1
00049	9	500*100*16	3x	1/1
00050	10	500*100*16	3x	1/1
00051	11	334*100*16	3x	1/1


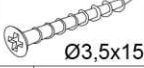
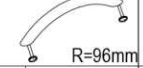
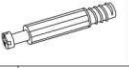








D 4x	S 16x
	Ø4,5*16



					
A 12x	C 12x	E 3x	F 12x	G 12x	U 3x

