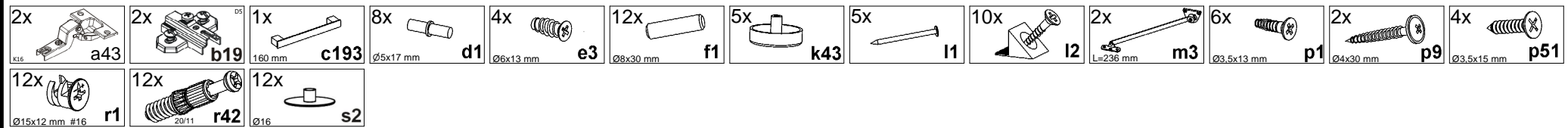
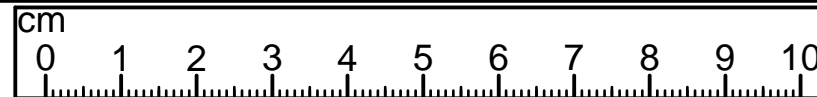
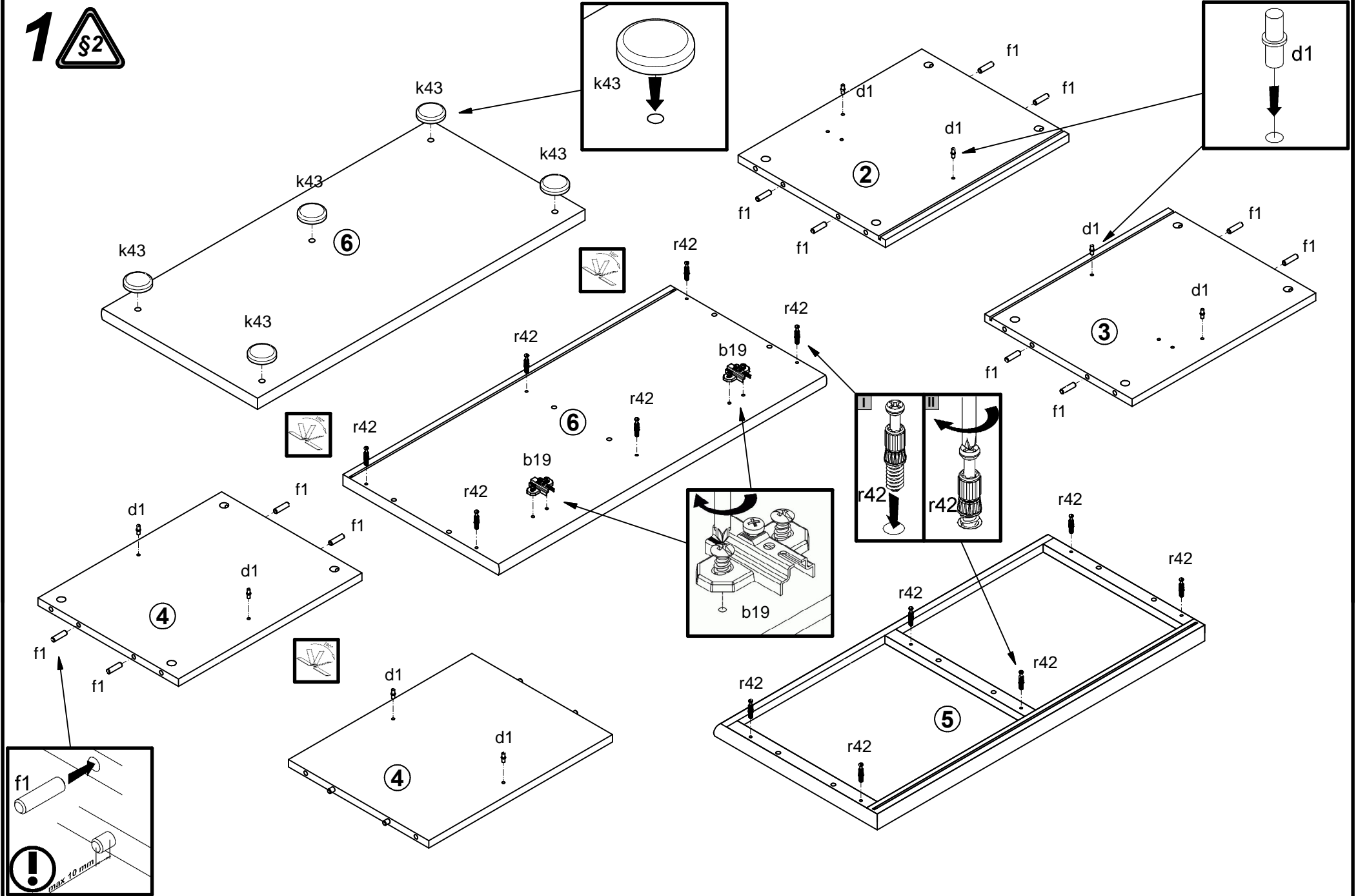
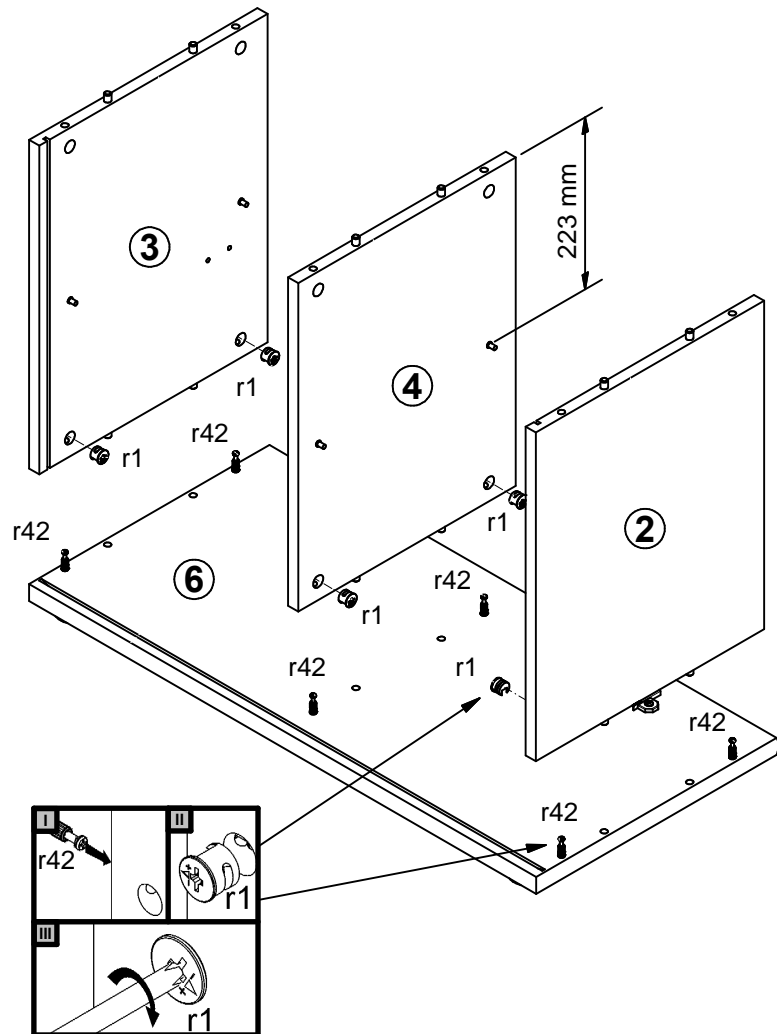


A	B	C (mm)		D
1	S330-006	420	756	1/1
2	S330-106	426	342	1/1
3	S330-107	426	342	1/1
4	S330-108	426	326	1/1
5	S330-205	760	380	1/1
6	S330-206	760	363	1/1
7	S330-304	356	320	1/1
8	S330-906	436	739	1/1

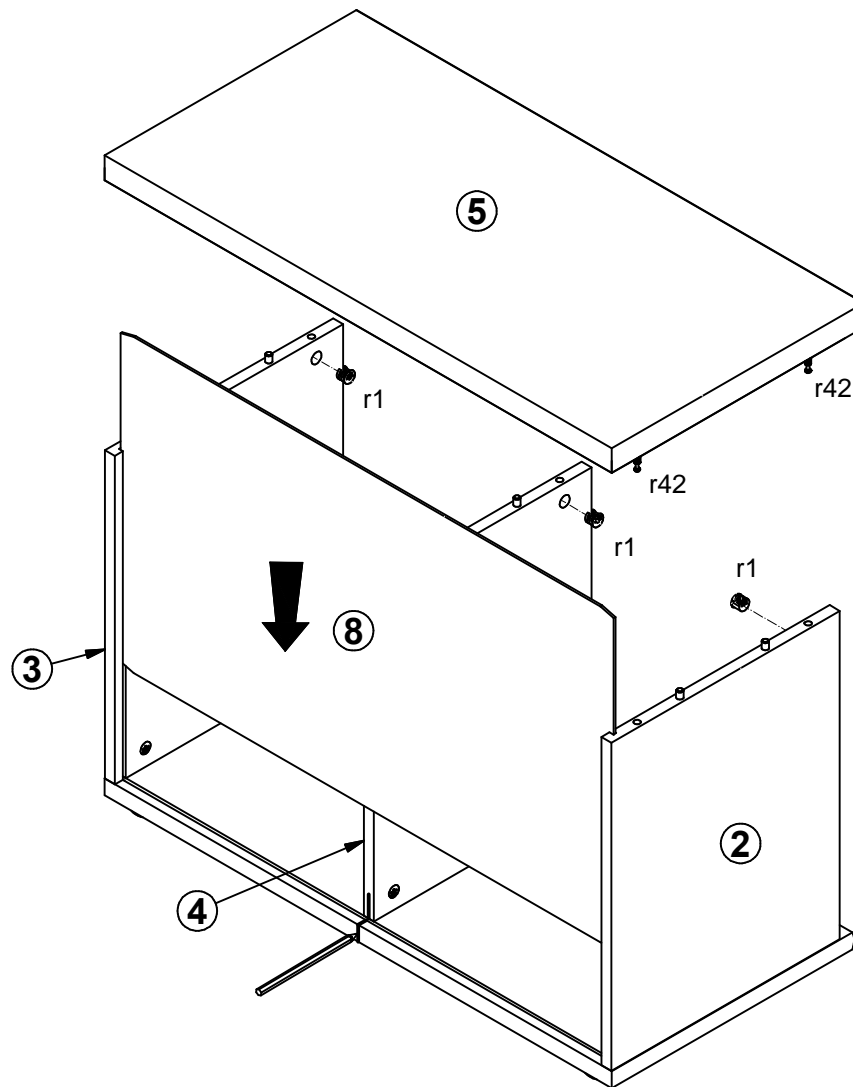




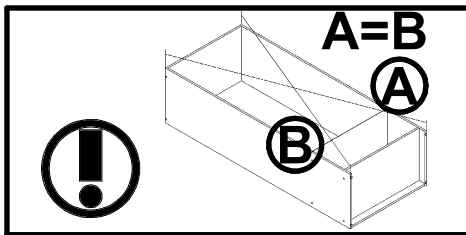
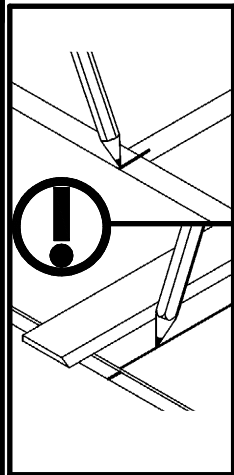
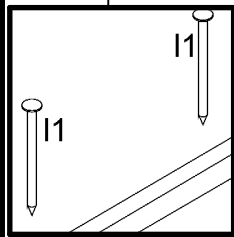
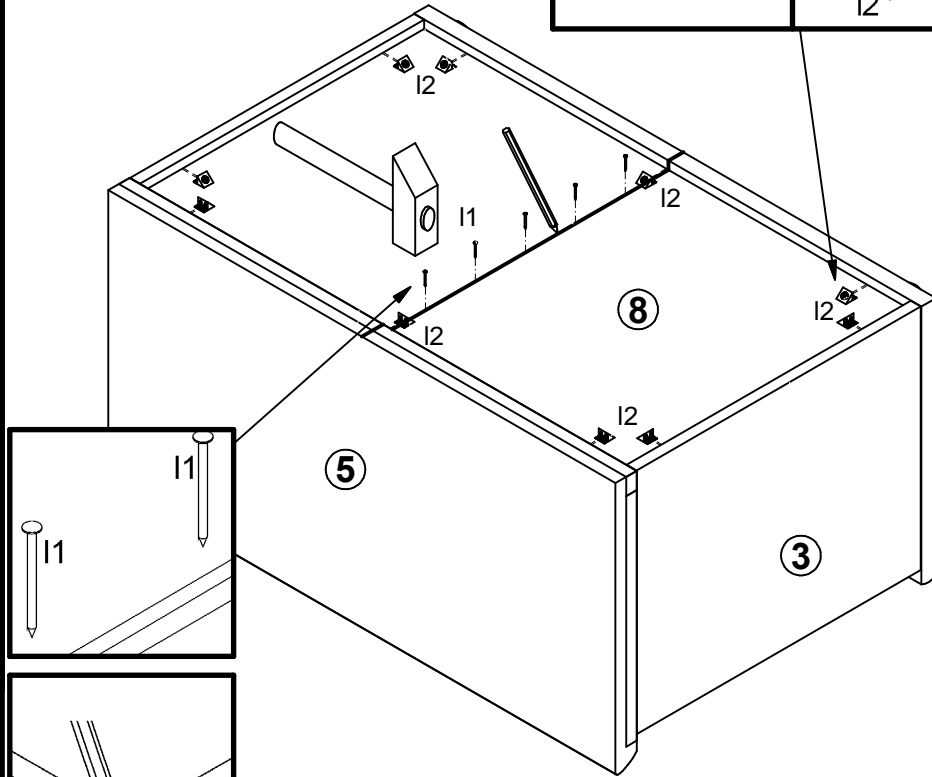
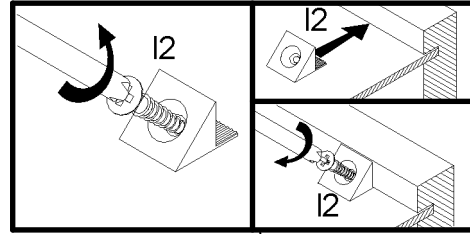
2 



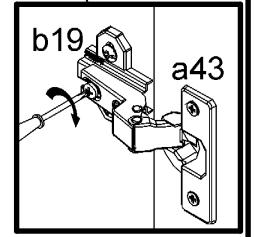
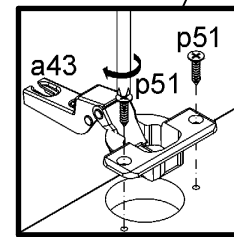
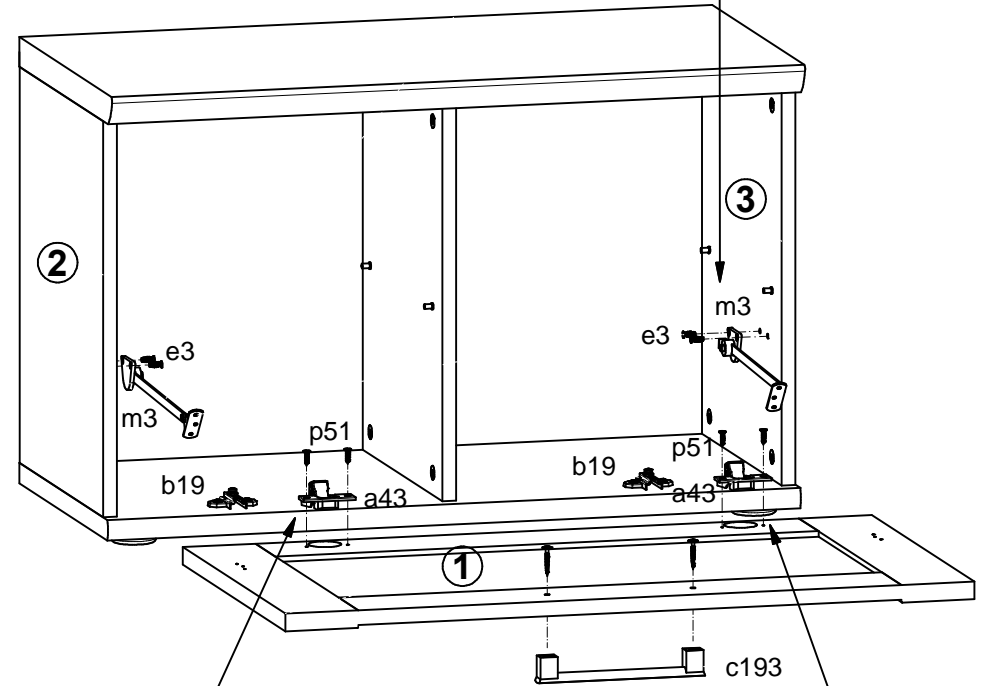
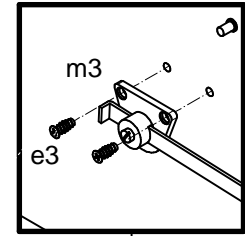
3



4



5



6

7

