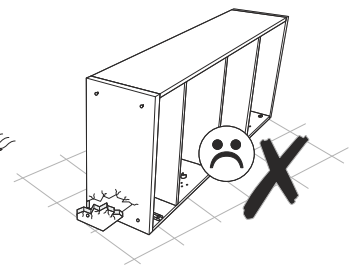
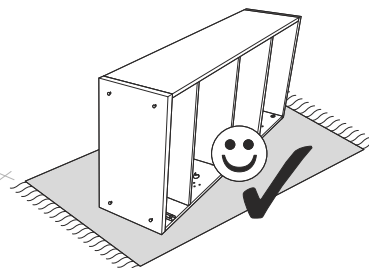
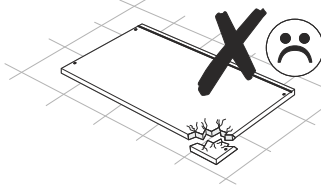
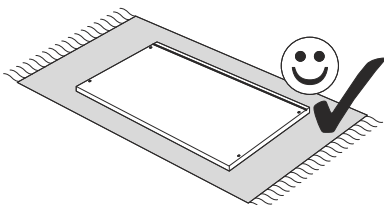
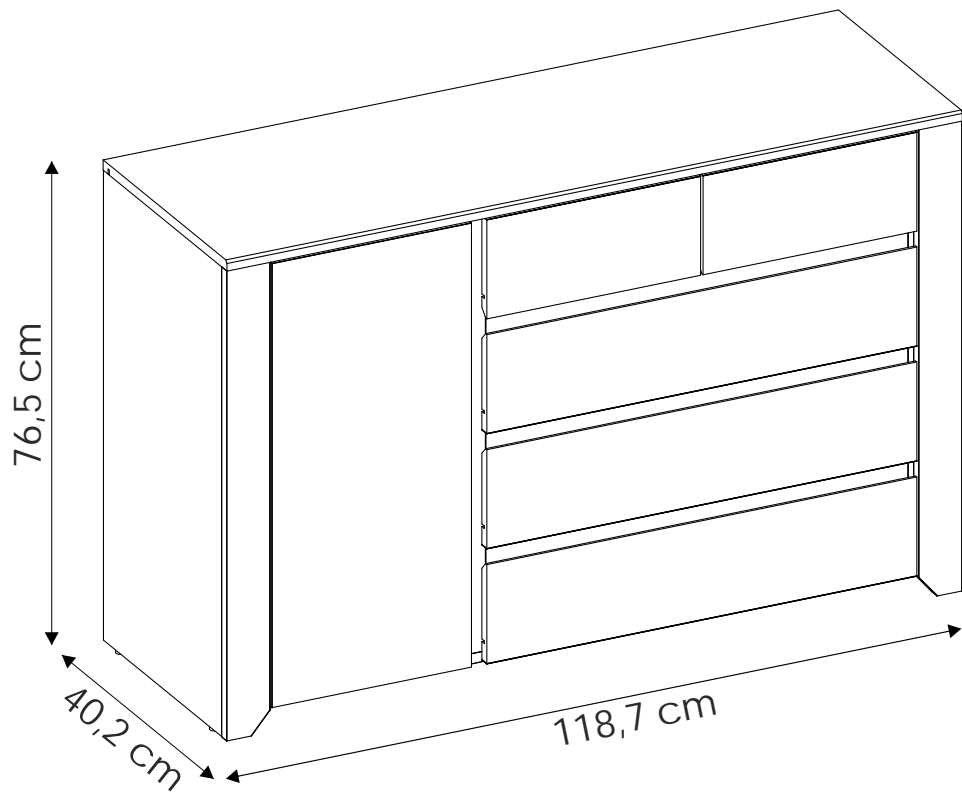
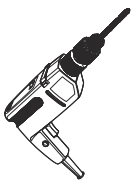
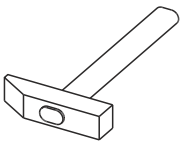
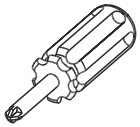
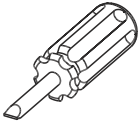
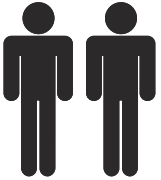
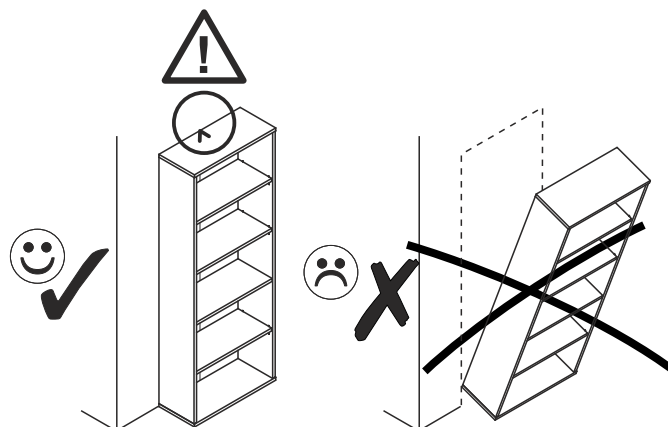


ANGEL 41





PL.
UWAGA! Mebel nale y trwale zamocowa do ciany, aby unikn ryzyka zwi zanego z przewróceniem si mebla. W paczce nie ma rub mocuj cych, poniewa rodzaj mocowania nale y odpowiednio dobra do rodzaju ciany. Dobierz wła ciwe do Twojego rodzaju ciany.

SK.
POZOR! Nábytok musí by trvalo prípevnený k stene tak, aby sa zamedzilo riziku prevrátenia. Balík neobsahuje upev ovacie skrutky, pretože typ upevnenia je treba vybra pod a typu steny. Vyberte typ vhodný pre Vašu stenu.

FR.
ATTENTION! Ce meuble doit être fixé en permanence au mur pour éviter les risques de chute. Les vis de fixation ne sont pas livrées car le type de fixation doit être choisi en fonction du type de mur. Sélectionnez les fixations adaptées au mur.

HU.
FIGYELEM! Rögztse a bútorokat a falhoz, hogy elkerülje a bútor felborulásának kockázatát. A készletben nem találhatók rögzít csavarok, mivel a rögzítés típusa a fal típusától függ. Válassza ki a fal típusának megfelelő köt elemeket.

HR.
NAPOMENA! Namještaj mora biti trajno pri vrš en za zid, kako bi se izbjegao rizik od njegova prevrtanja. U paketu nema vijaka za pri vrš ivanje, jer se vrsta montaže mora prilagoditi vrsti zida. Odaberite pravu vrstu prema Vašoj vrsti zida.

EN.
WARNING! To prevent this furniture from tripping over, fix it to the wall permanently. Fixing devices are not included since different wall materials require different types of fixing devices. Please make sure you chose the correct ones for your type of wall.

D.
ACHTUNG! Um alle mit dem Umkippen des Möbels verbundenen Risiken auszuschließen, muss das Möbel fest an der Wand verankert werden. Beschläge für die Wandbefestigung sind nicht beige packt, da diese von der jeweiligen Wandbeschaffenheit abhängig sind. Bitte solche Befestigungschläge wählen, die für die heimischen Wände geeignet sind.

CZ.
POZOR! Nábytek je nutné pevn p ipevnit ke zdi, abychom se vyhnuli riziku spojenému s jeho p evrnutím. Sou ástí balení nejsou p ipev ovací šrouby, protože zp soby p ipev ni je nutné zvolit podle druhu st ny. Vyberte správný pro Váš typ st ny.

E.
¡ATENCIÓN! El mueble debe ser fijado permanentemente a la pared para evitar el riesgo relacionado con el vuelco del mueble. En el paquete no hay tornillos de fijación, ya que se debe elegir el tipo de fijación adecuado para el tipo de pared. Elija el apropiado para su tipo de pared.

CN.
注意! 本家具需要固定在墙上以免倒塌。箱子里没有安装螺钉，因为安装方式需要根据墙的类型调整。请按照您的墙类型选择合适的安装方式。

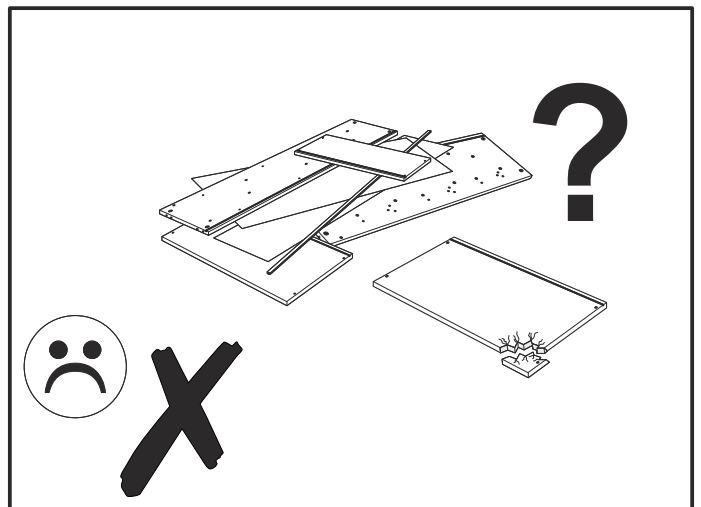
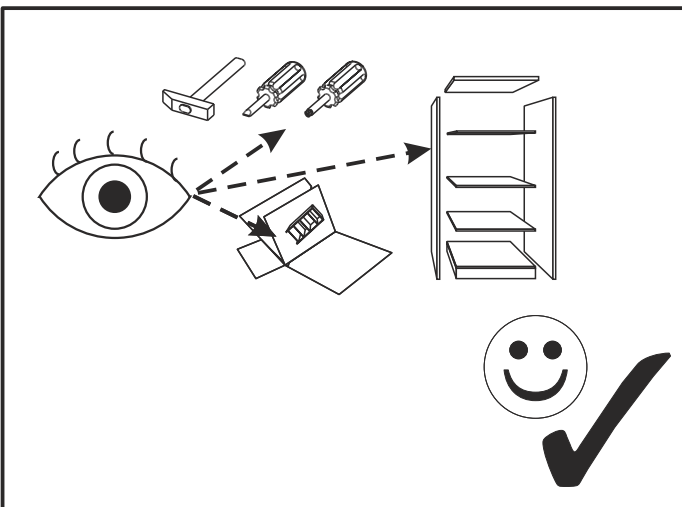
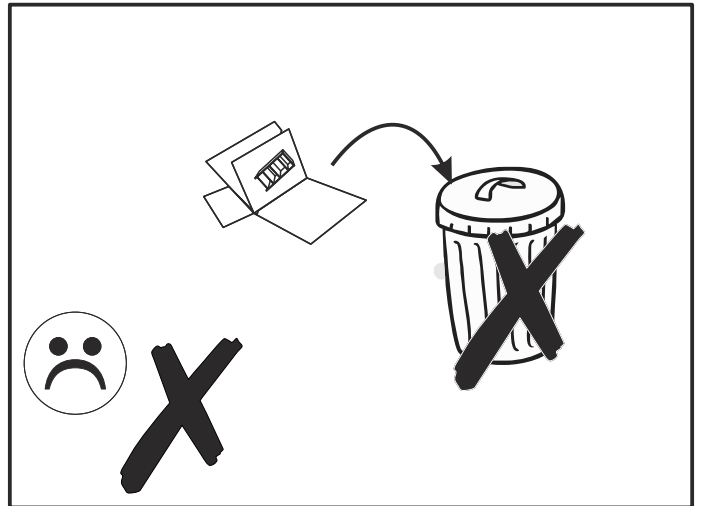
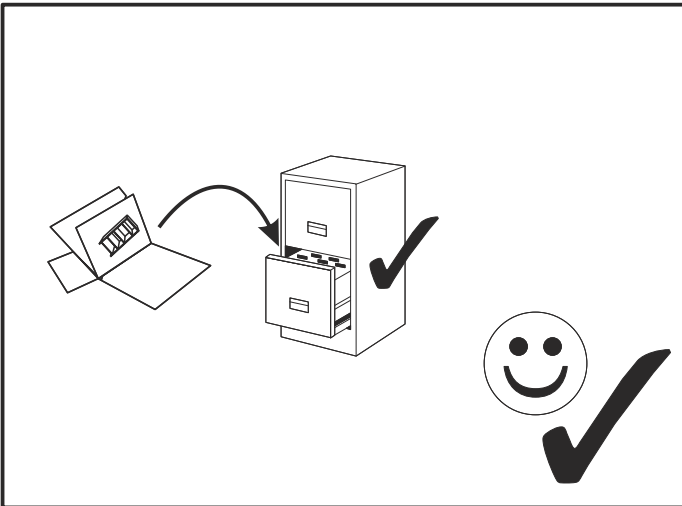
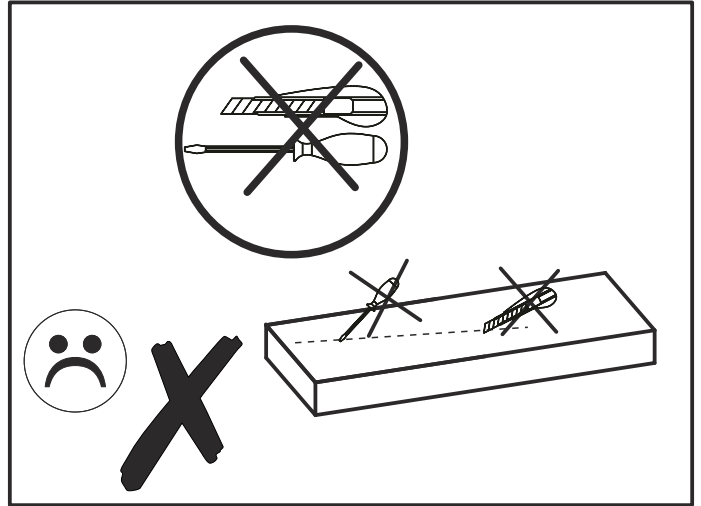
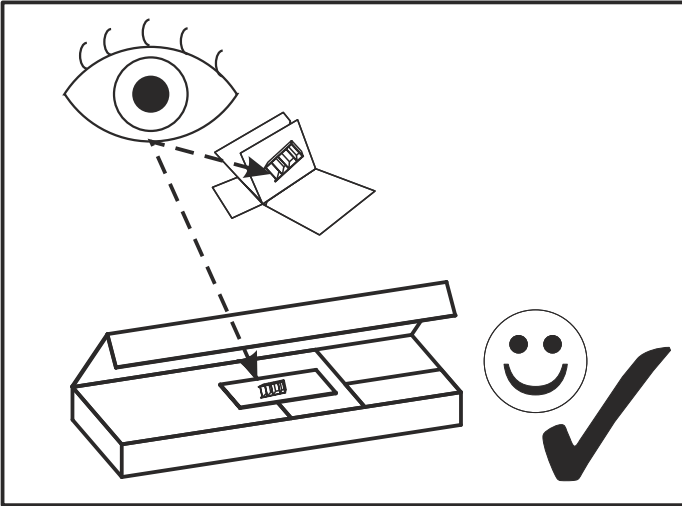
RU.

!

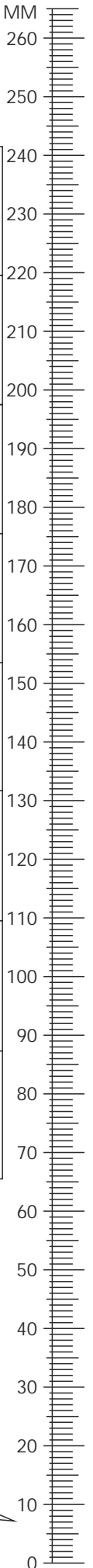
SLO.


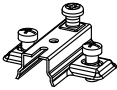
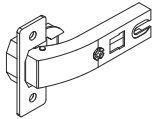






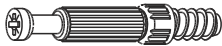





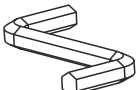


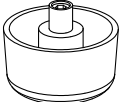
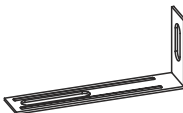
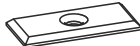
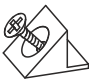

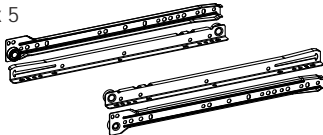
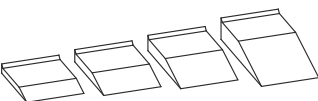
POZOR! Pohištvo trajno pritrdite na steno, da prepre ite tveganje, da se prevrne. V paketu ni pritrdilnih vijakov, saj je treba na in pritrditve ustrezno izbrati glede na vrsto stene. Izberite na in, ki je ustrezen za vašo steno.

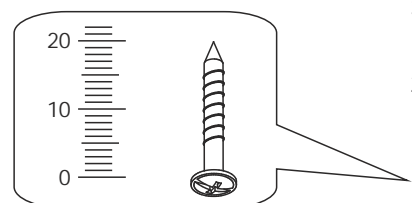
I.
ATTENZIONE! Il mobile deve essere permanentemente fissato alla parete per evitare i rischi derivanti da un ribaltamento del mobile. La confezione non include le viti di fissaggio, in quanto il tipo di fissaggio deve essere scelto in base al tipo di parete. Utilizzare viti appropriate in base al materiale della parete.



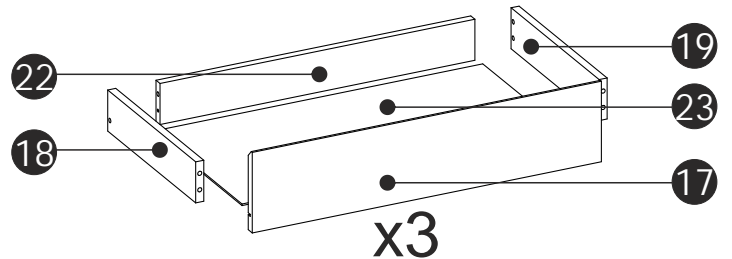
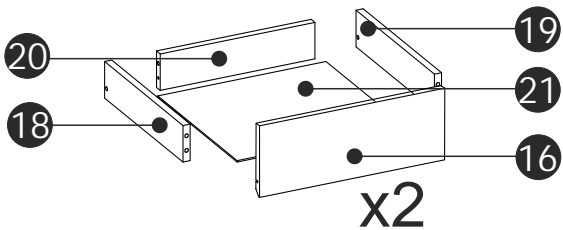
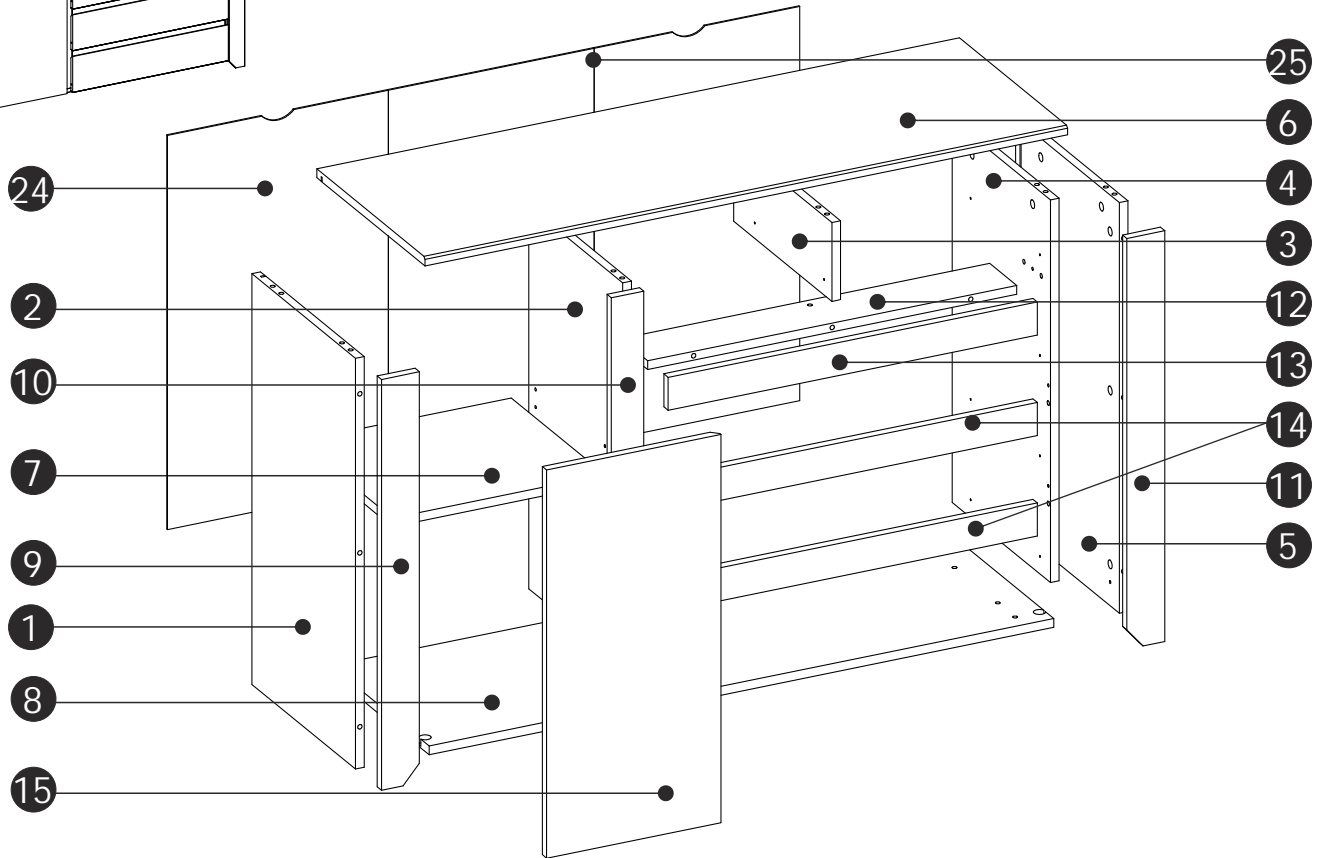
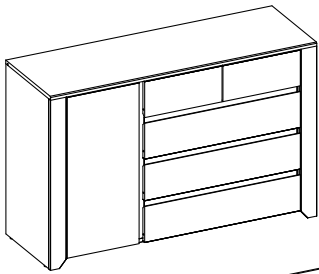
ANGEL 41



<p>(A1) x 42 o8 x 35 mm</p> 	<p>(BR2) x 2</p> 	<p>(BR3) x 2</p> 
<p>(C1) x 4 4 x 13 mm</p> 	<p>(C2) x 20 5 x 13 mm</p> 	<p>(D2) x 4</p> 
<p>(E0) x 38</p> 	<p>(E1) x 38 o15 x 12 mm</p> 	<p>(E2) x 4</p> 
<p>(F1) x38</p> 	<p>(F2) x 4</p> 	<p>(G0) x 15</p> 
<p>(G1) x15 7 x 50 mm</p> 	<p>(I2) x 2 4 x 16 mm</p> 	<p>(J1) x 30 3 x 20mm</p> 
<p>(M) x 1</p> 	<p>(N1) x 50 3 x 16 mm</p> 	<p>(O2) x 4</p> 
<p>(O29) x 1</p> 	<p>(Q9) x2</p> 	<p>(R1) x4</p> 
<p>(R4) x16</p> 	<p>(R10) x 12</p> 	<p>(T3) x 5</p> 
<p>(Z) x 1</p> 		



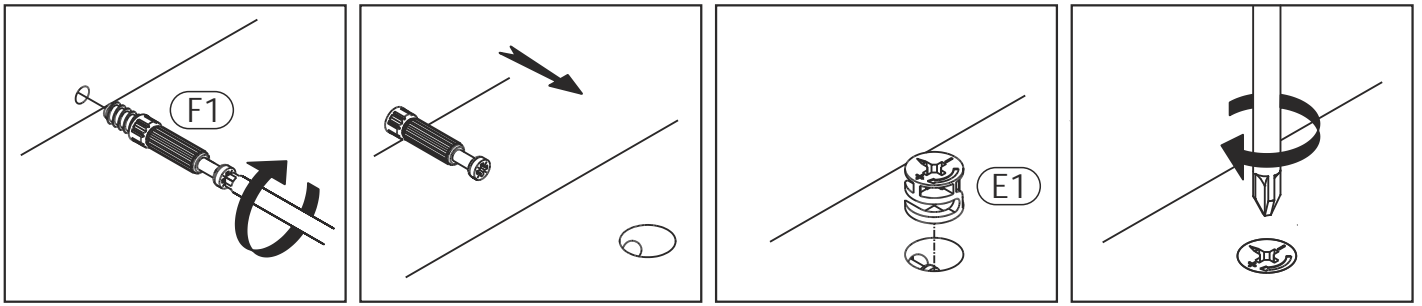
ANGEL 41



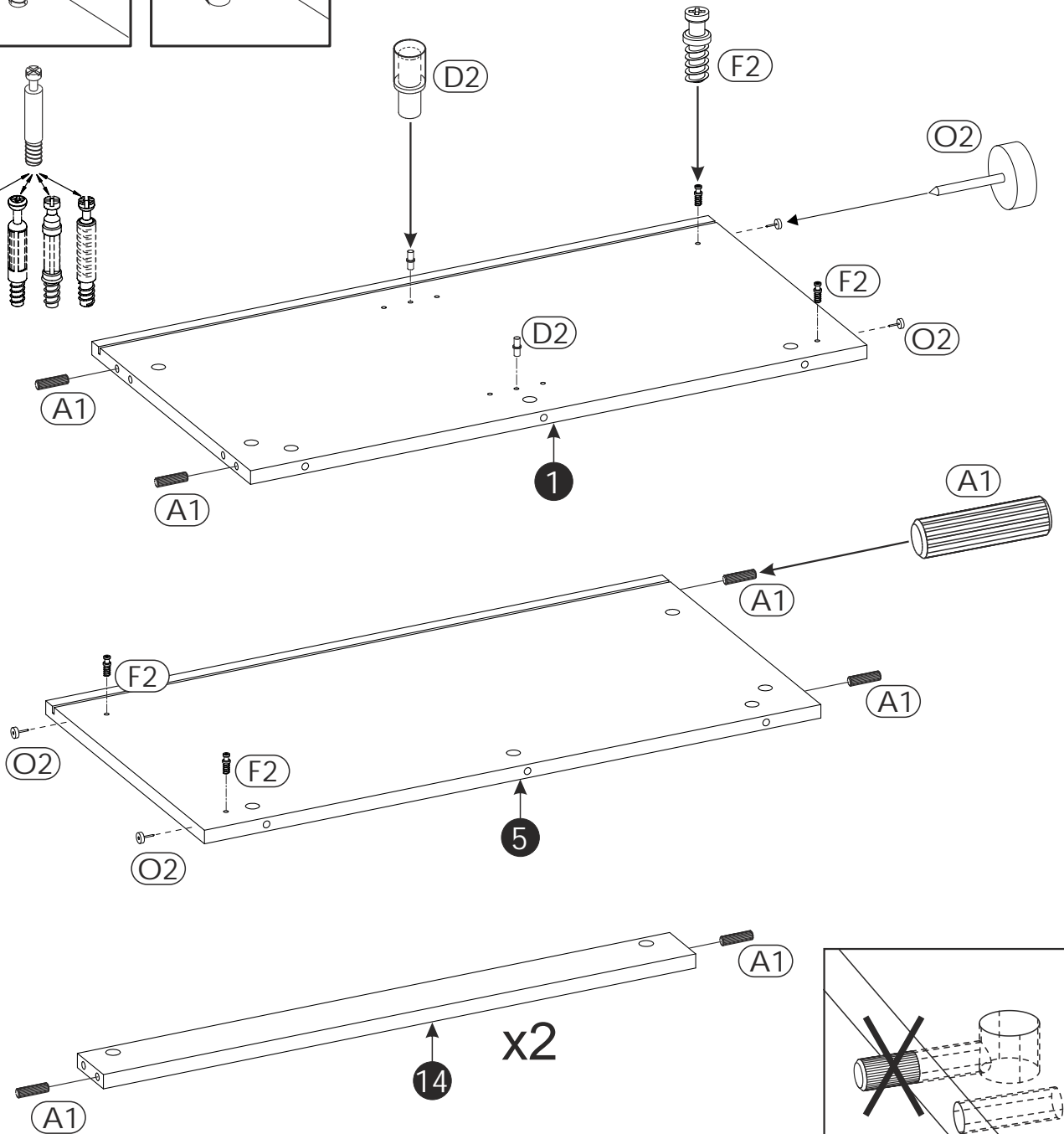
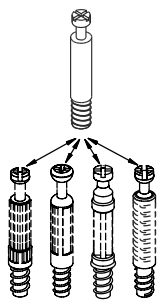
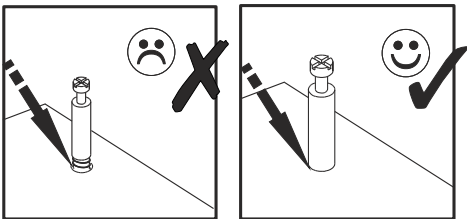
1	744	383	16	x1	1/2
2	693	347	16	x1	1/2
3	363	143	16	x1	2/2
4	693	363	16	x1	1/2
5	744	383	16	x1	1/2
6	1187	402	16	x1	1/2
7	393	347	16	x1	2/2
8	1154	363	16	x1	1/2
9	744	70	16	x1	1/2

10	693	60	16	x1	1/2
11	744	70	16	x1	1/2
12	682	100	16	x1	1/2
13	682	60	16	x1	1/2
14	682	60	16	x2	1/2
15	703	322	16	x1	2/2
16	345	157	16	x2	2/2
17	694	157	16	x3	2/2
18	350	80	16	x5	1/2

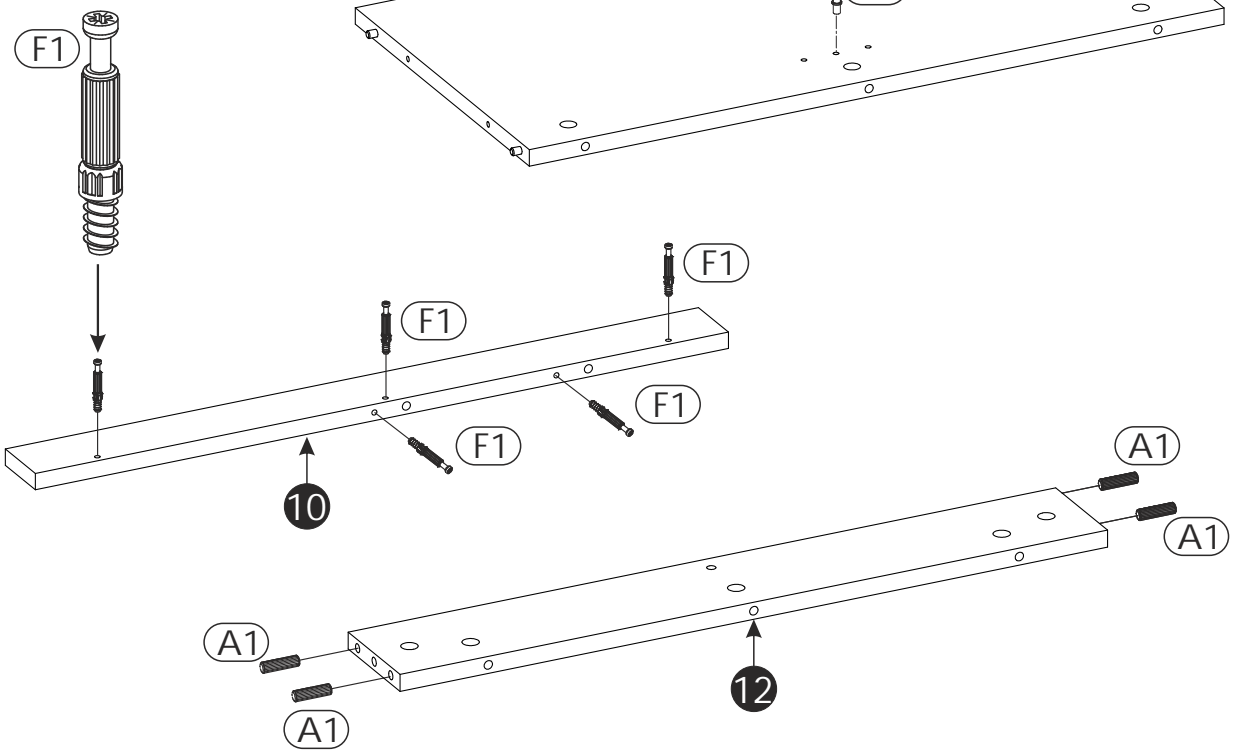
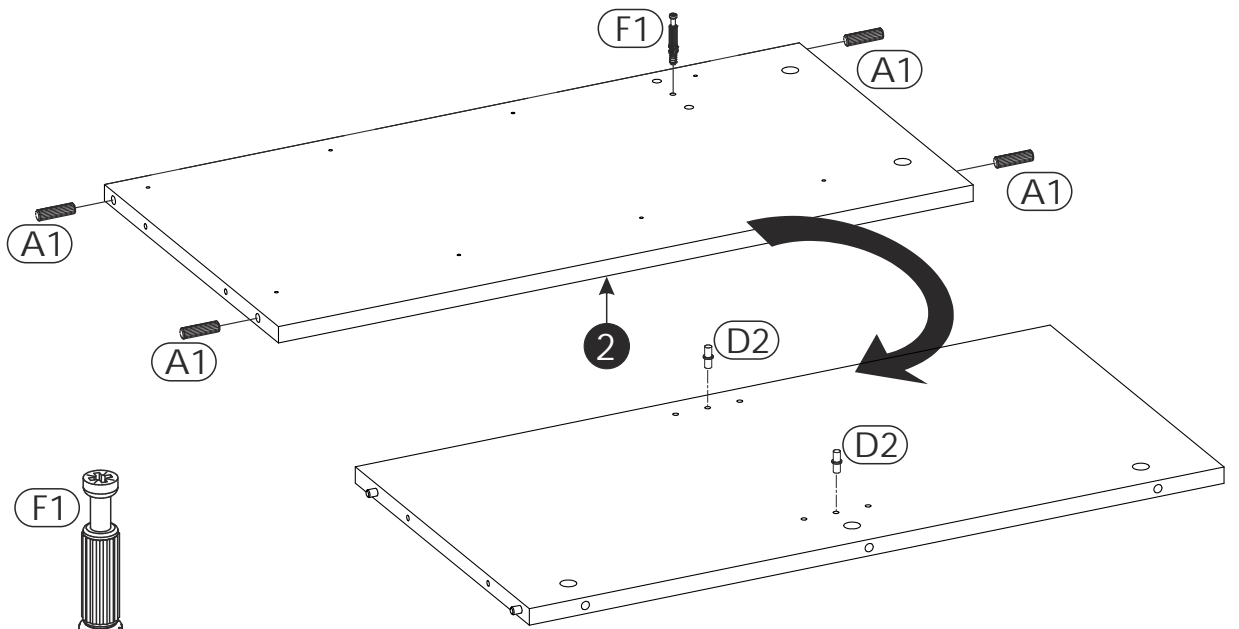
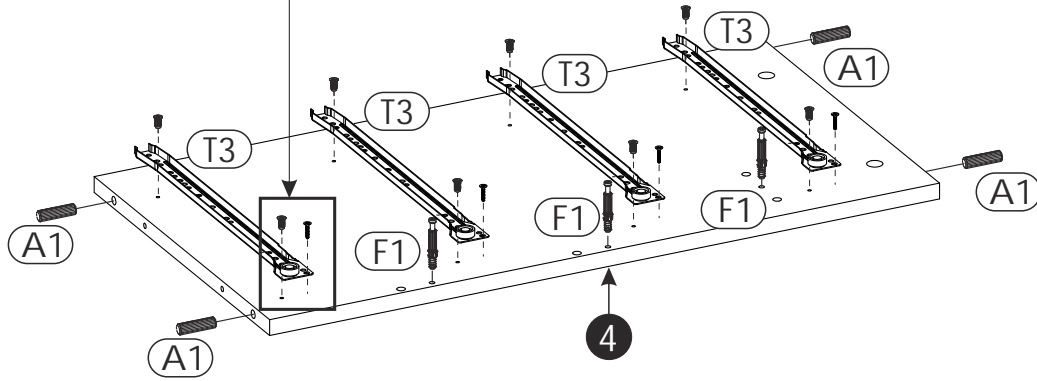
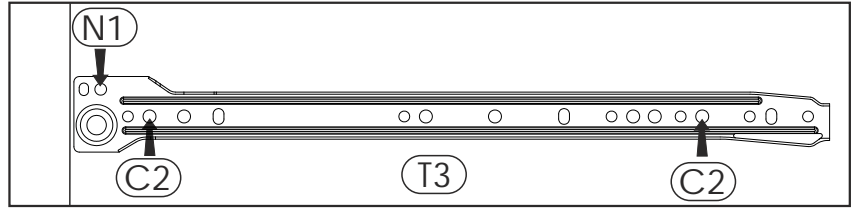
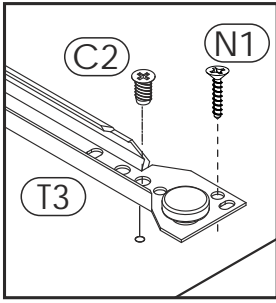
19	350	80	16	x5	1/2
20	277	80	16	x2	2/2
21	355	307	3	x2	1/2
22	626	80	16	x3	2/2
23	656	355	3	x3	2/2
24	714	408	3	x1	2/2
25	714	760	3	x1	2/2



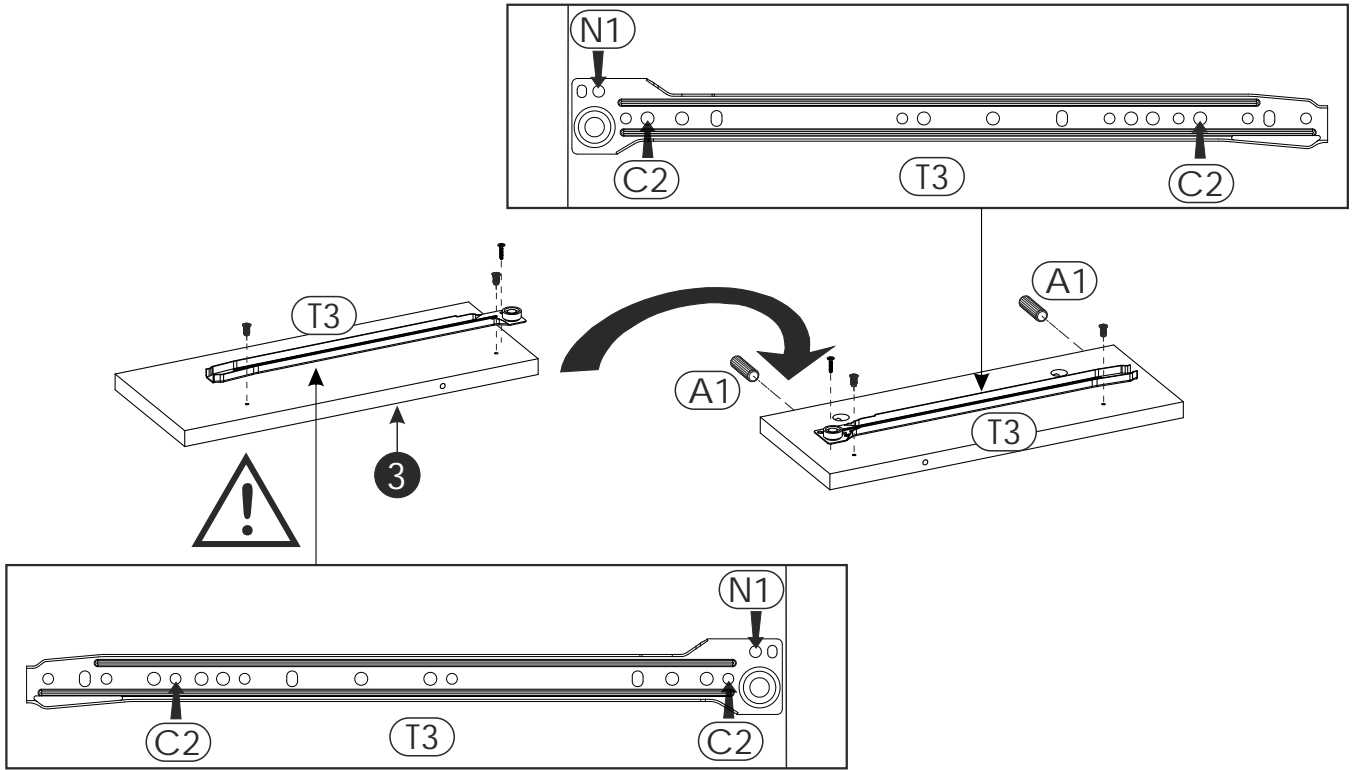
1 ▶



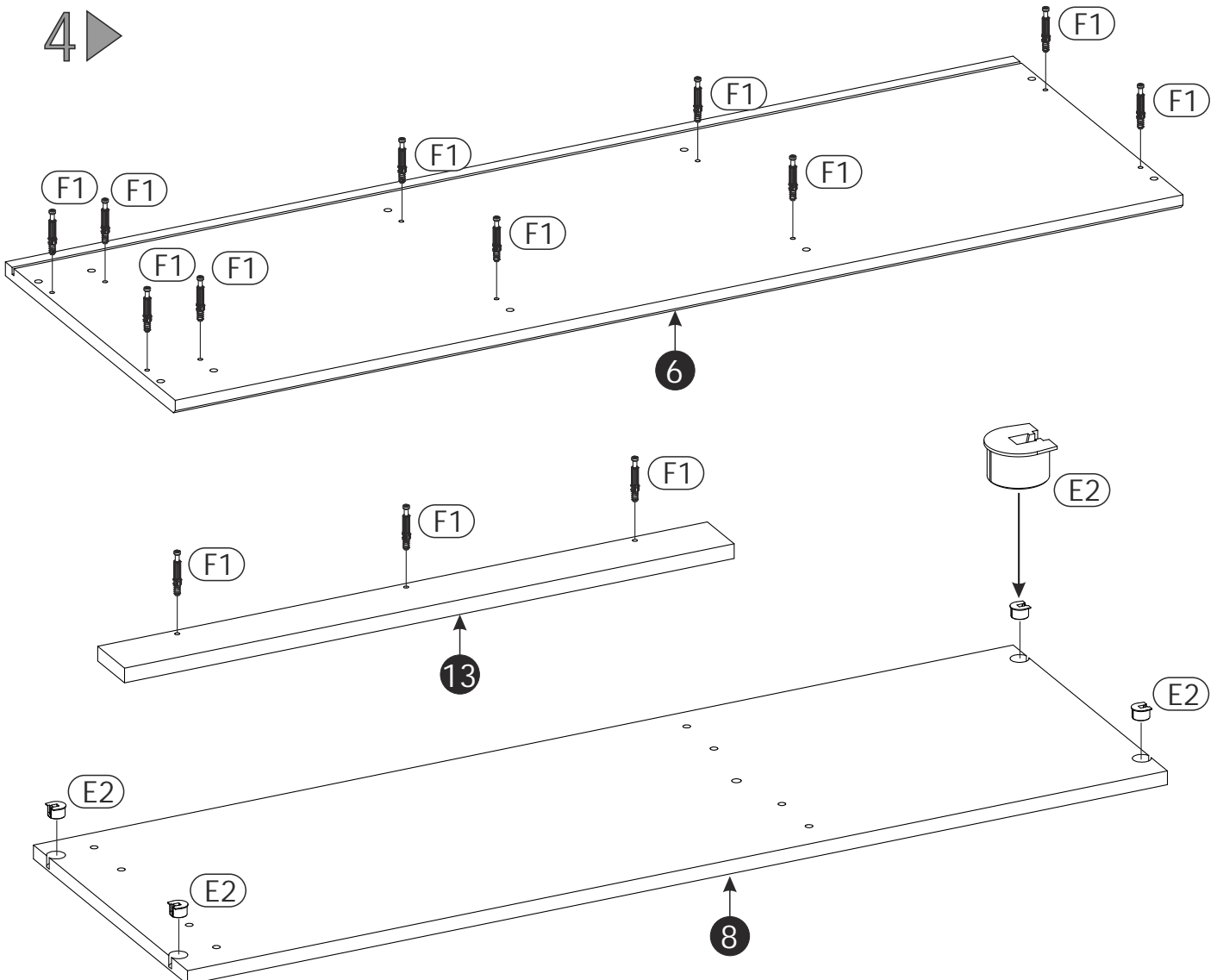
2 ▶



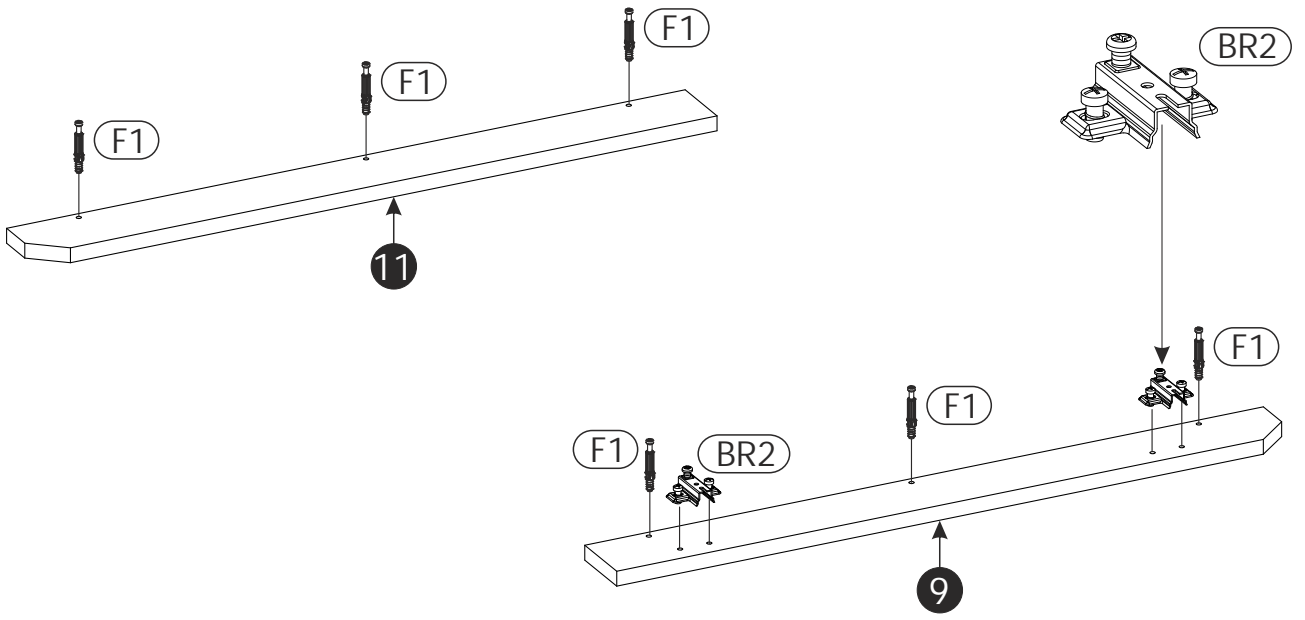
3 ▶



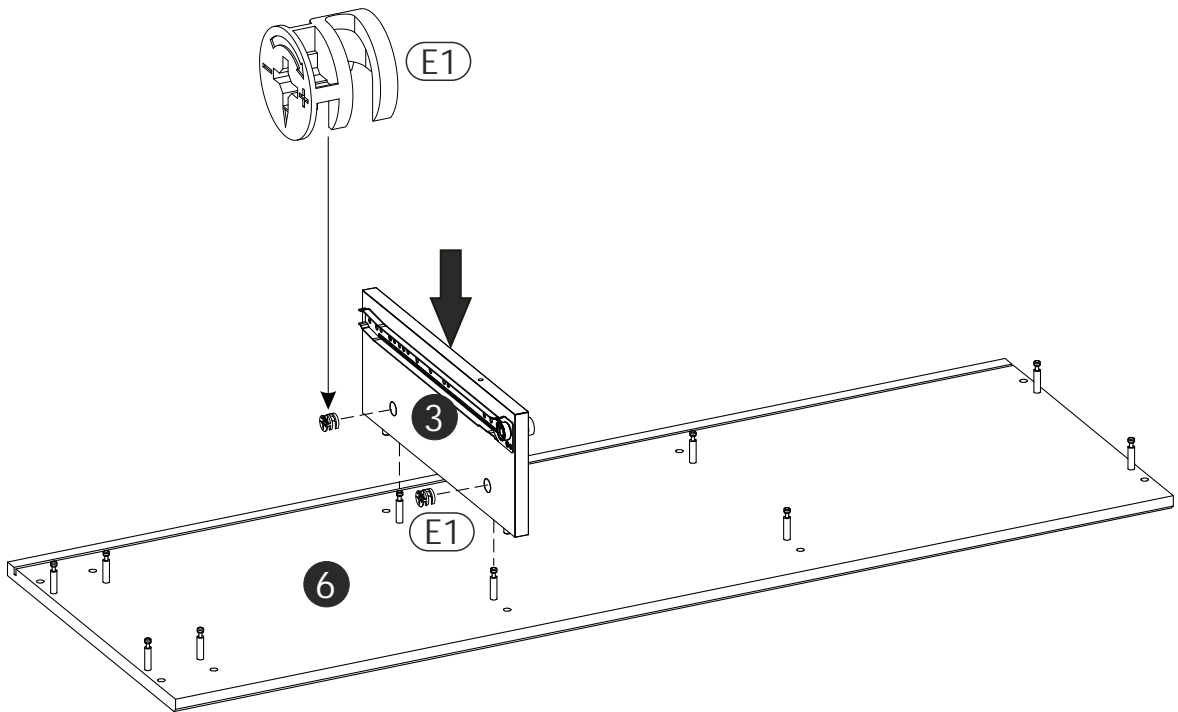
4 ▶



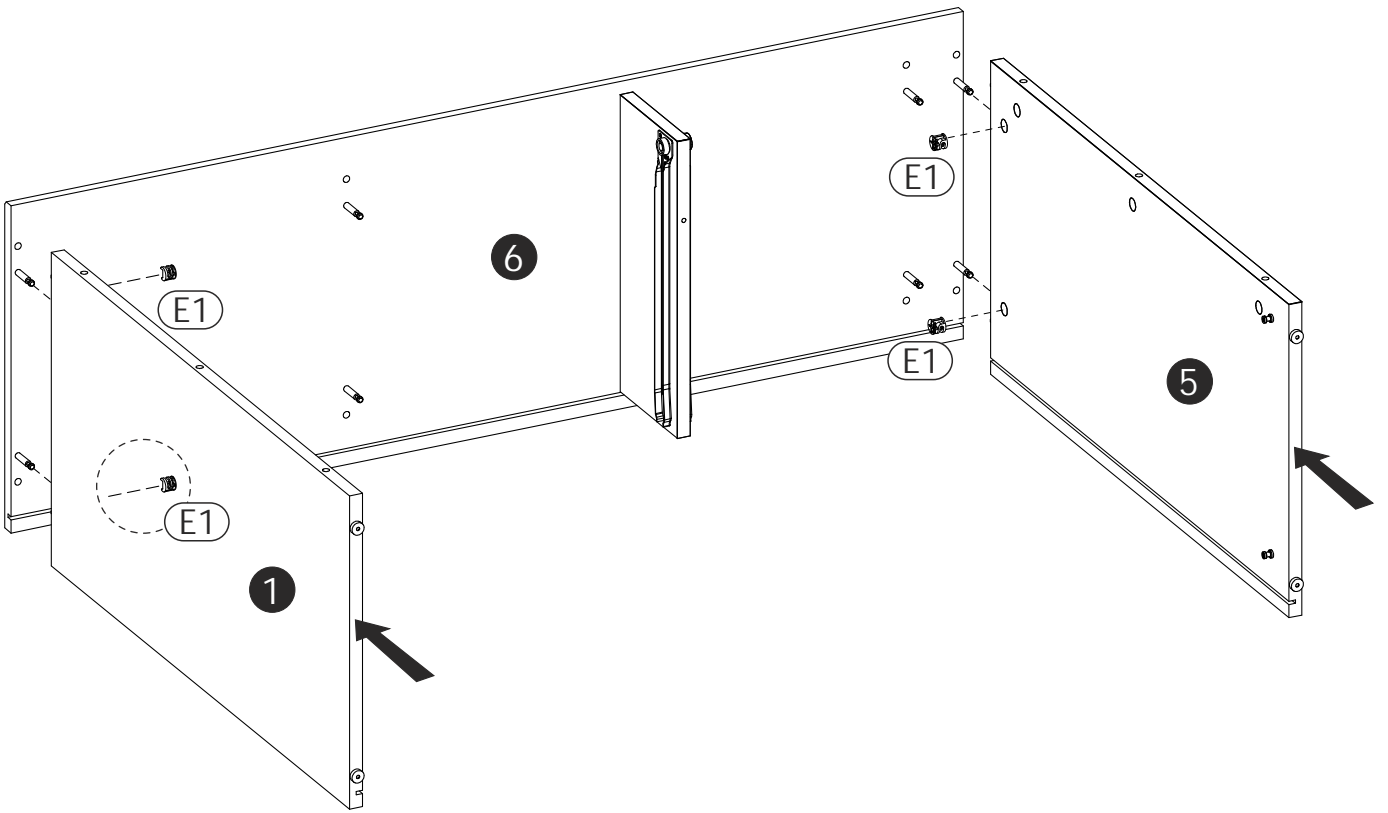
5 ▶



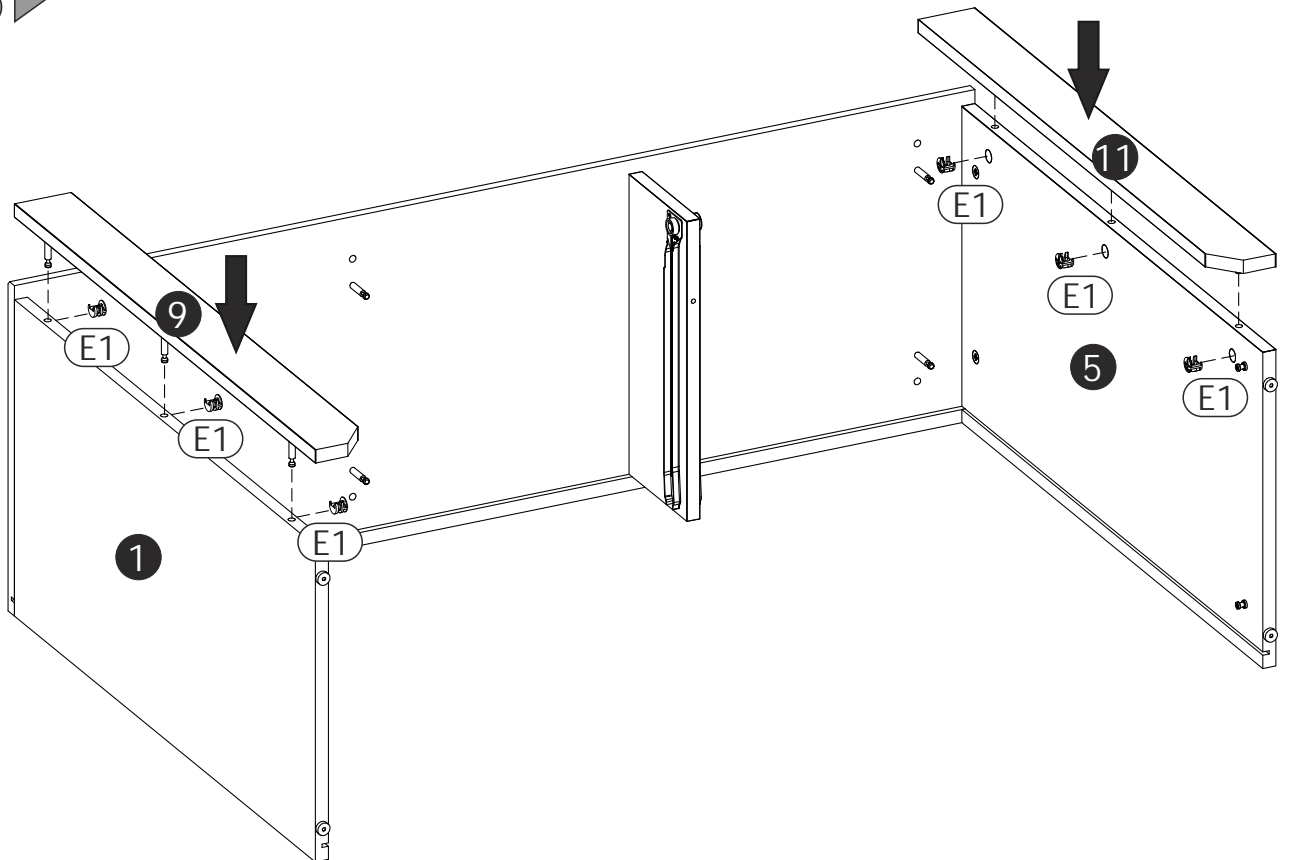
6 ▶



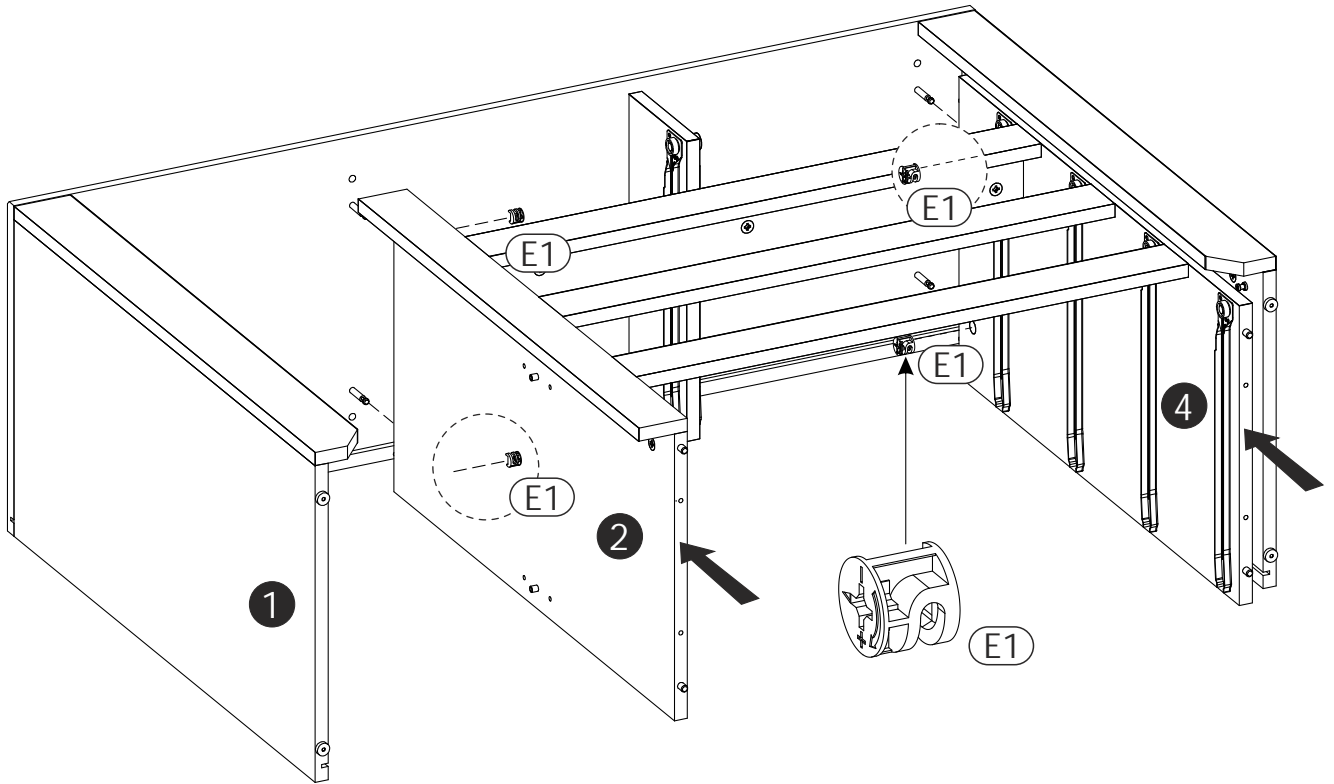
7 ▶



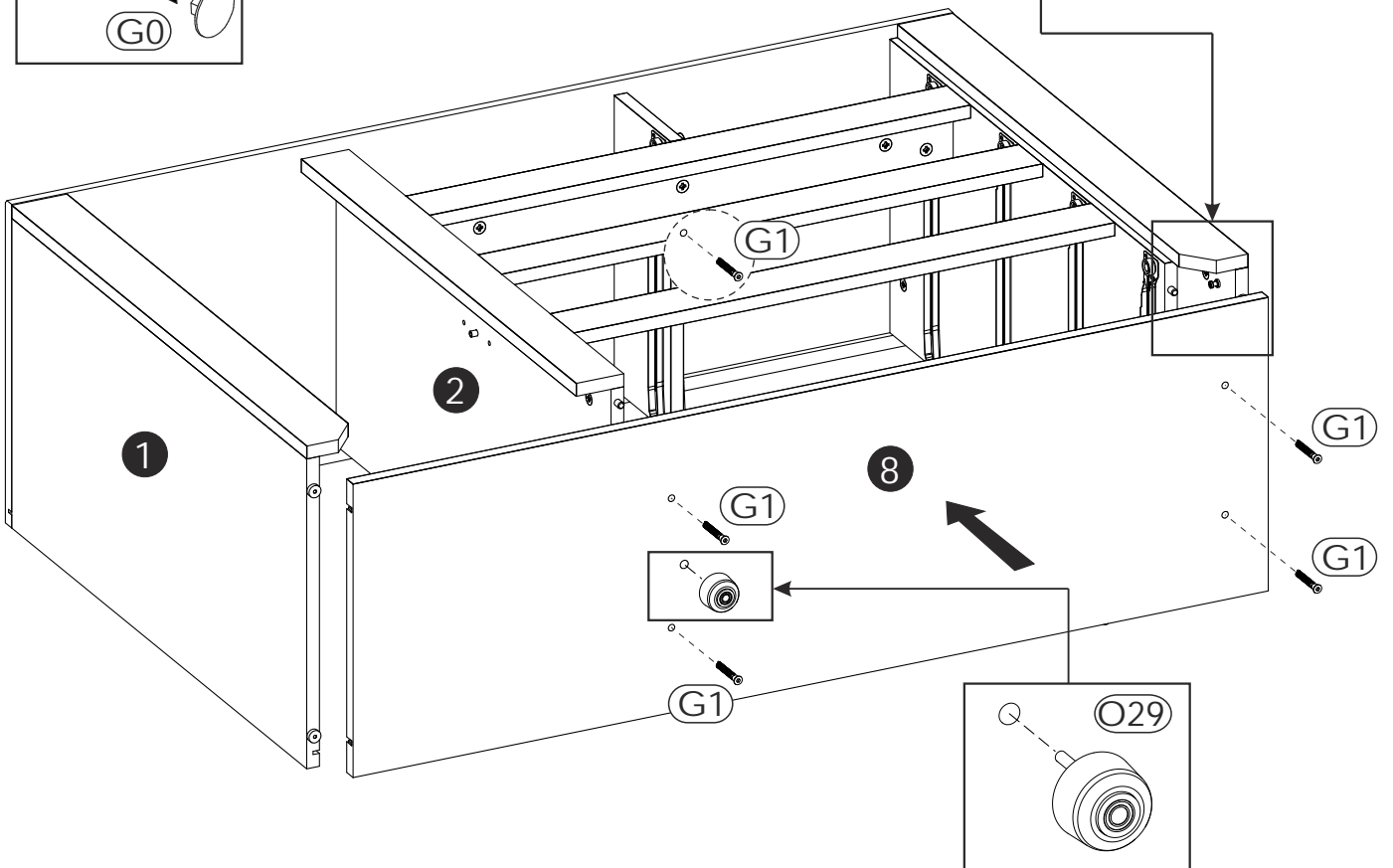
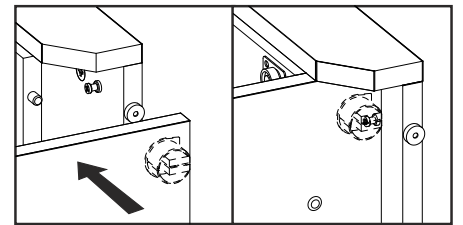
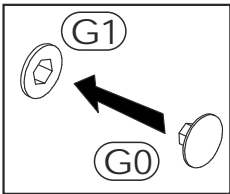
8 ▶



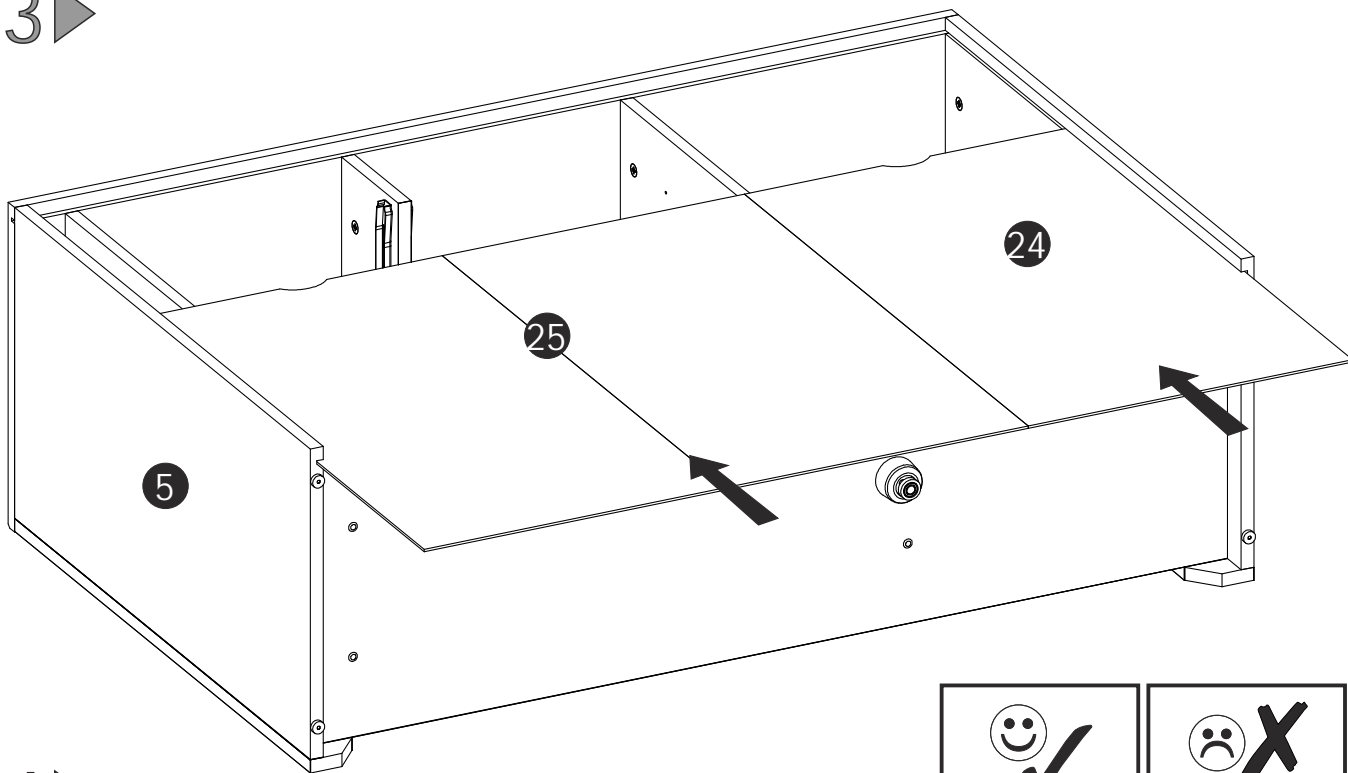
11 ▶



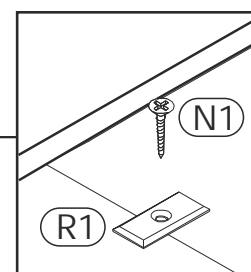
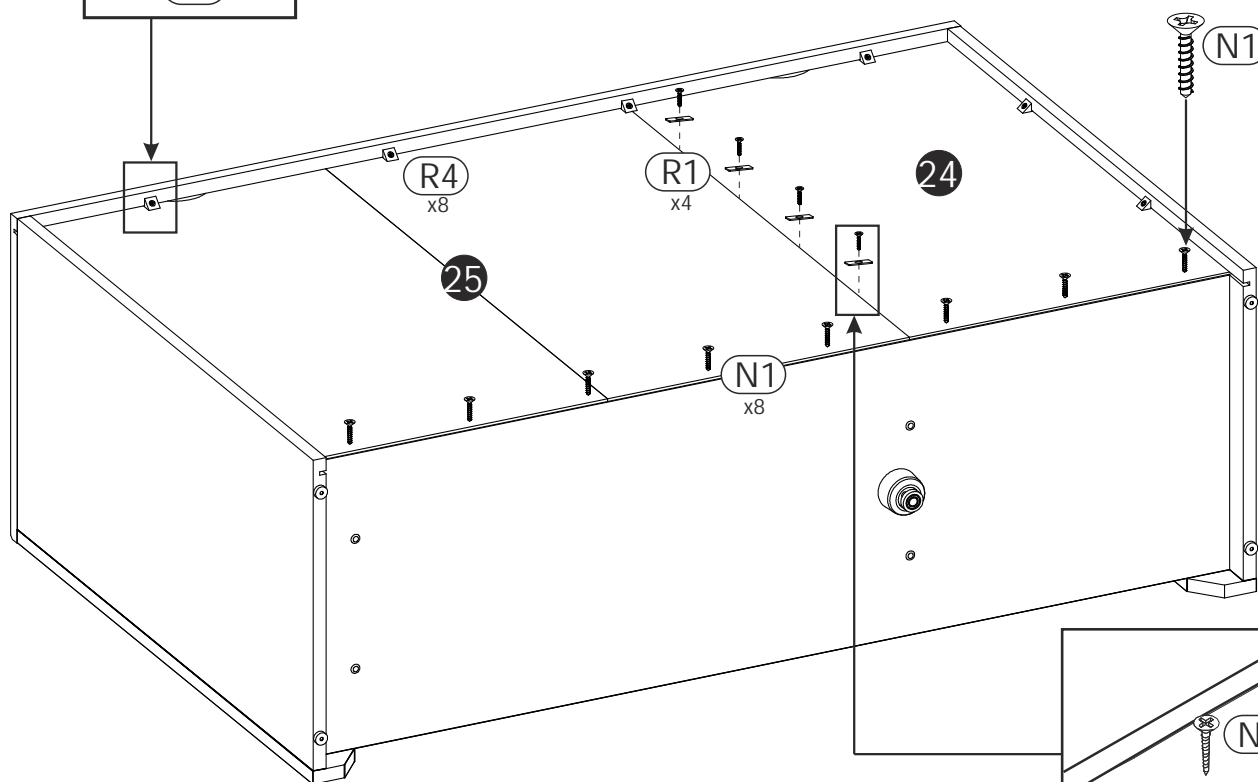
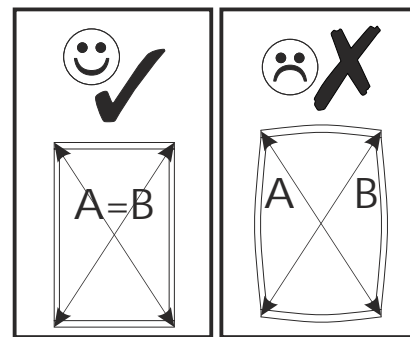
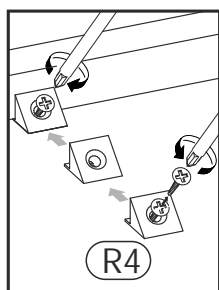
12 ▶

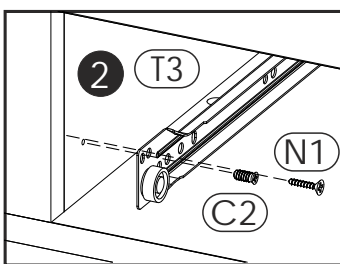
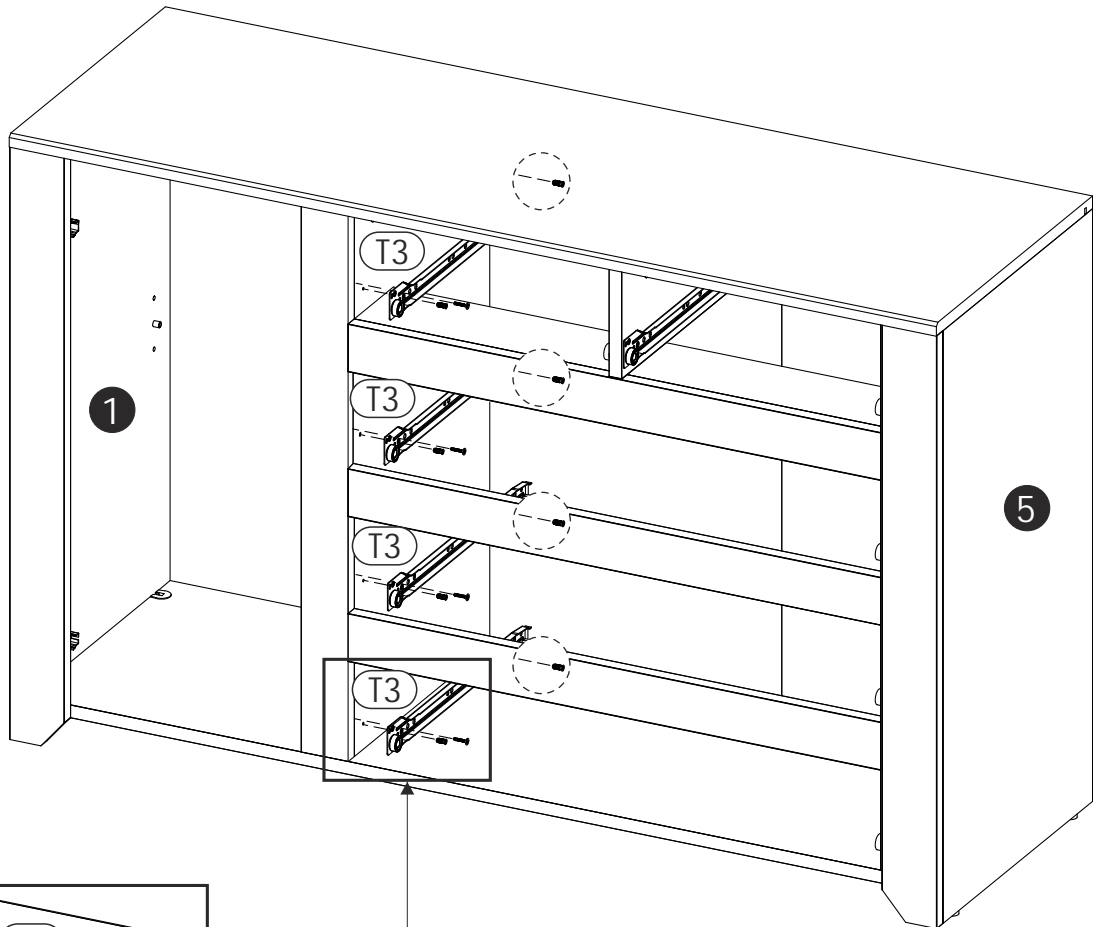
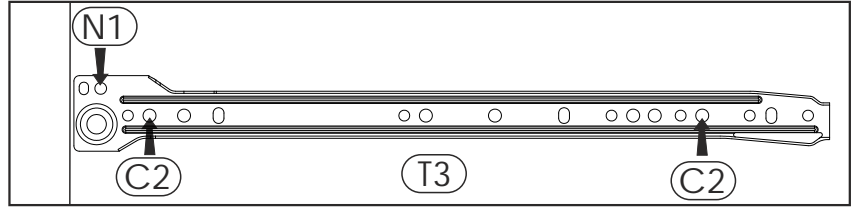


13 ▶

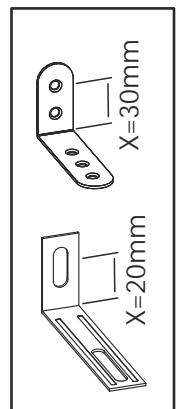
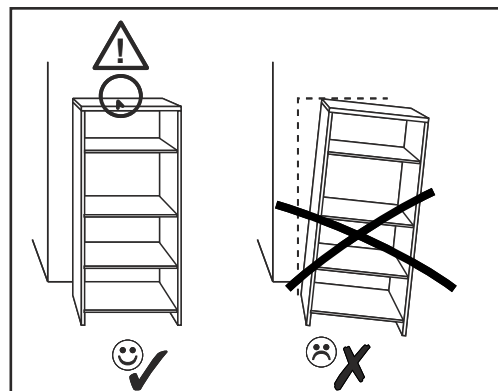
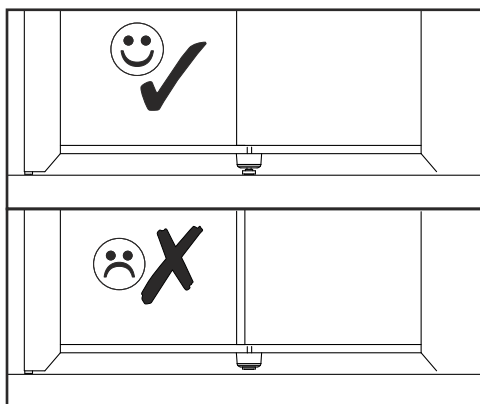
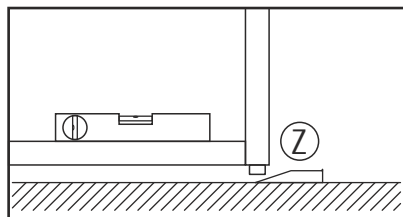
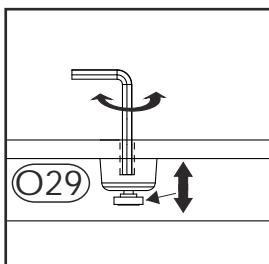
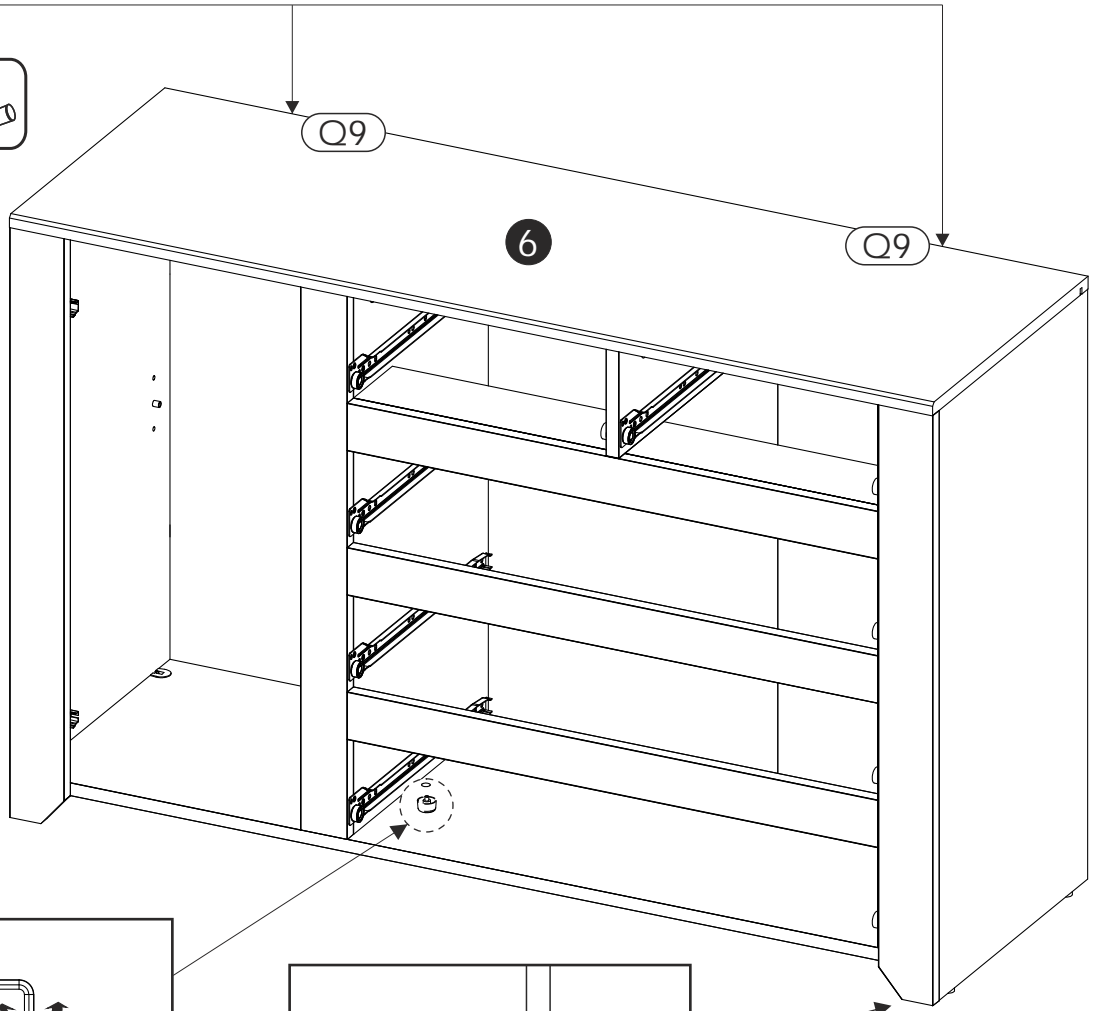
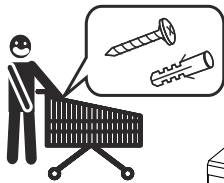
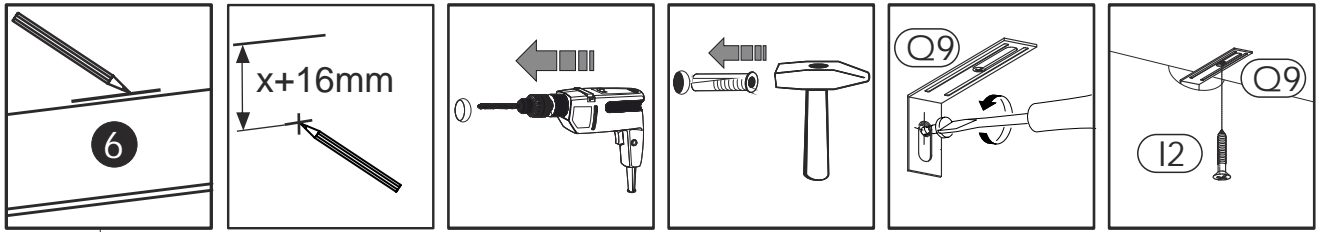


14 ▶

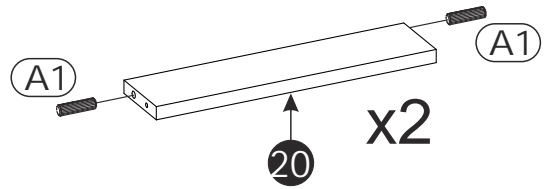
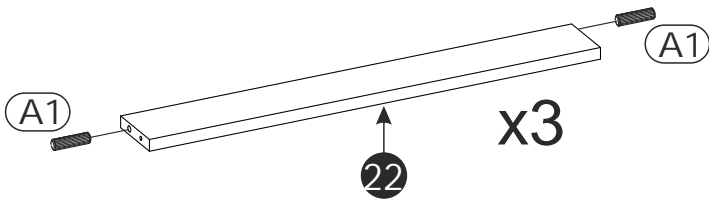
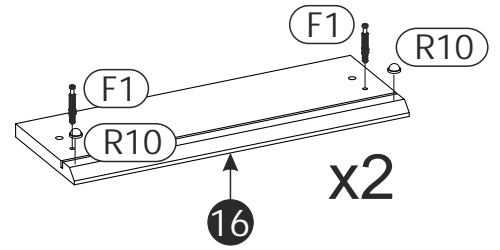
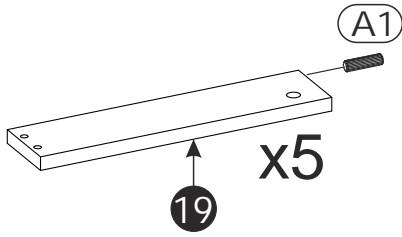
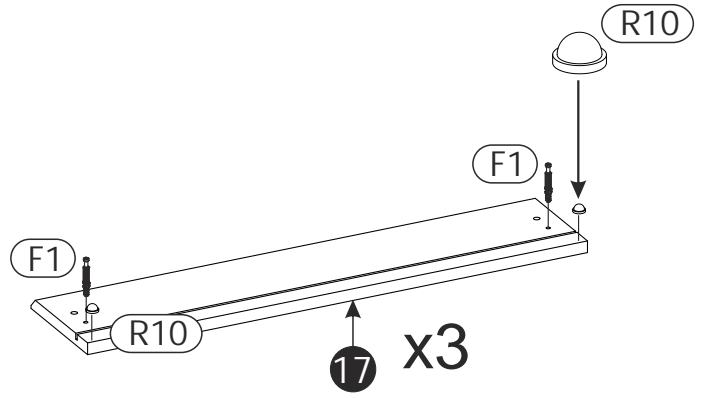
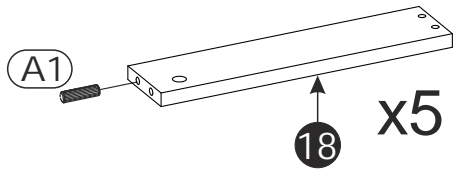




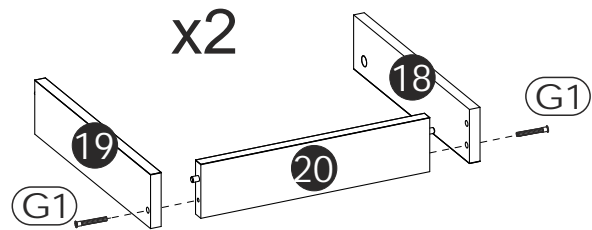
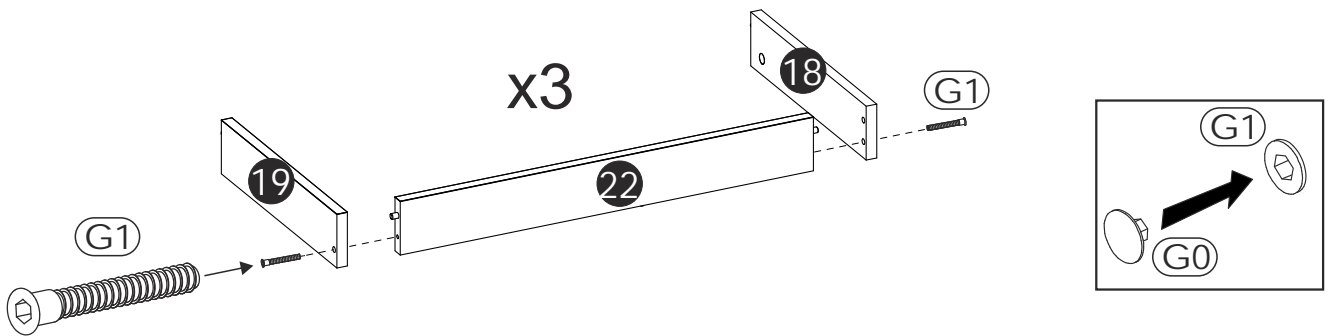
16 ▶



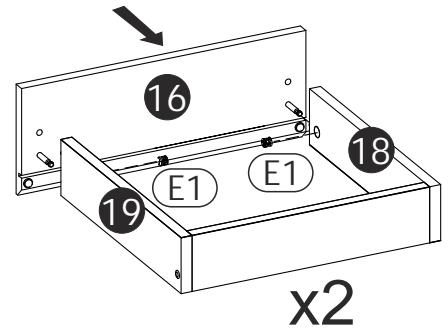
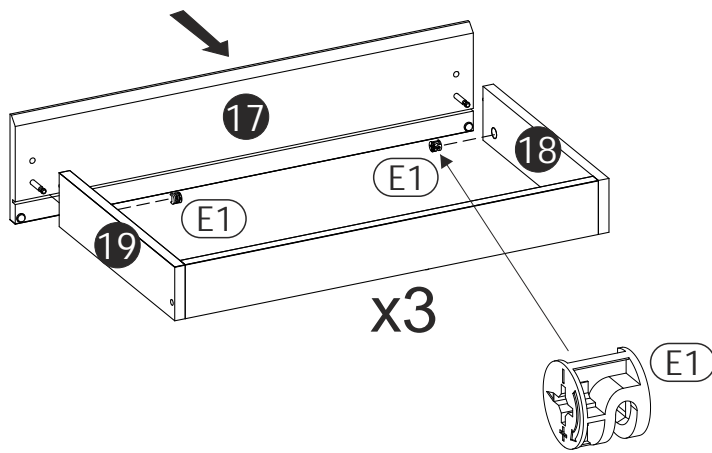
17 ▶



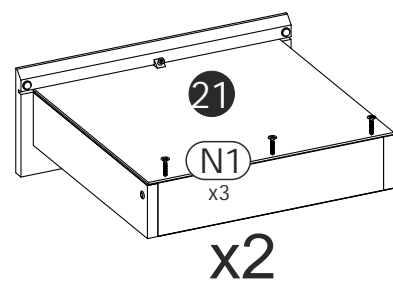
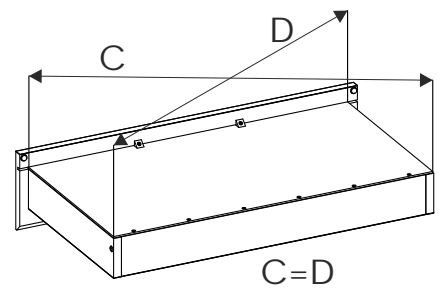
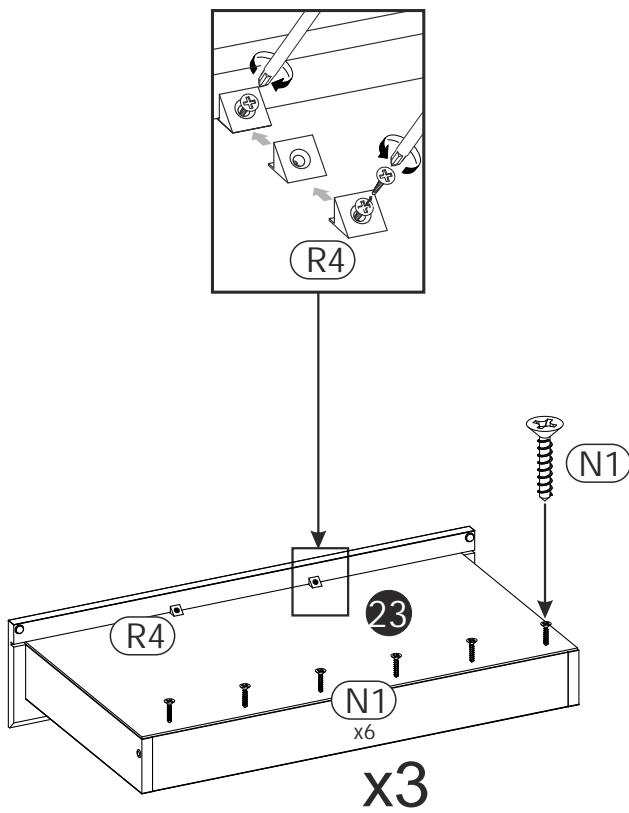
18 ▶



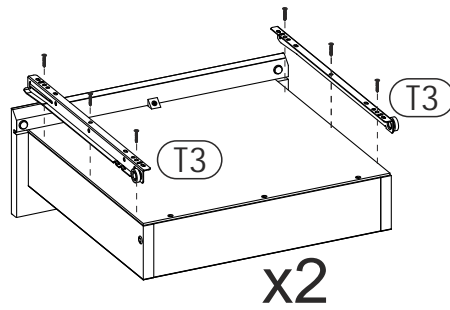
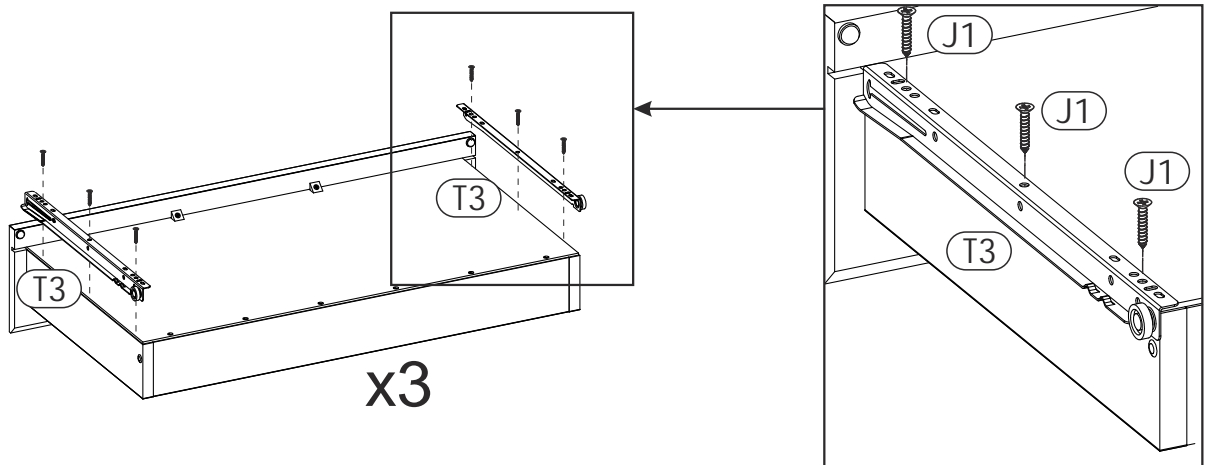
19▶



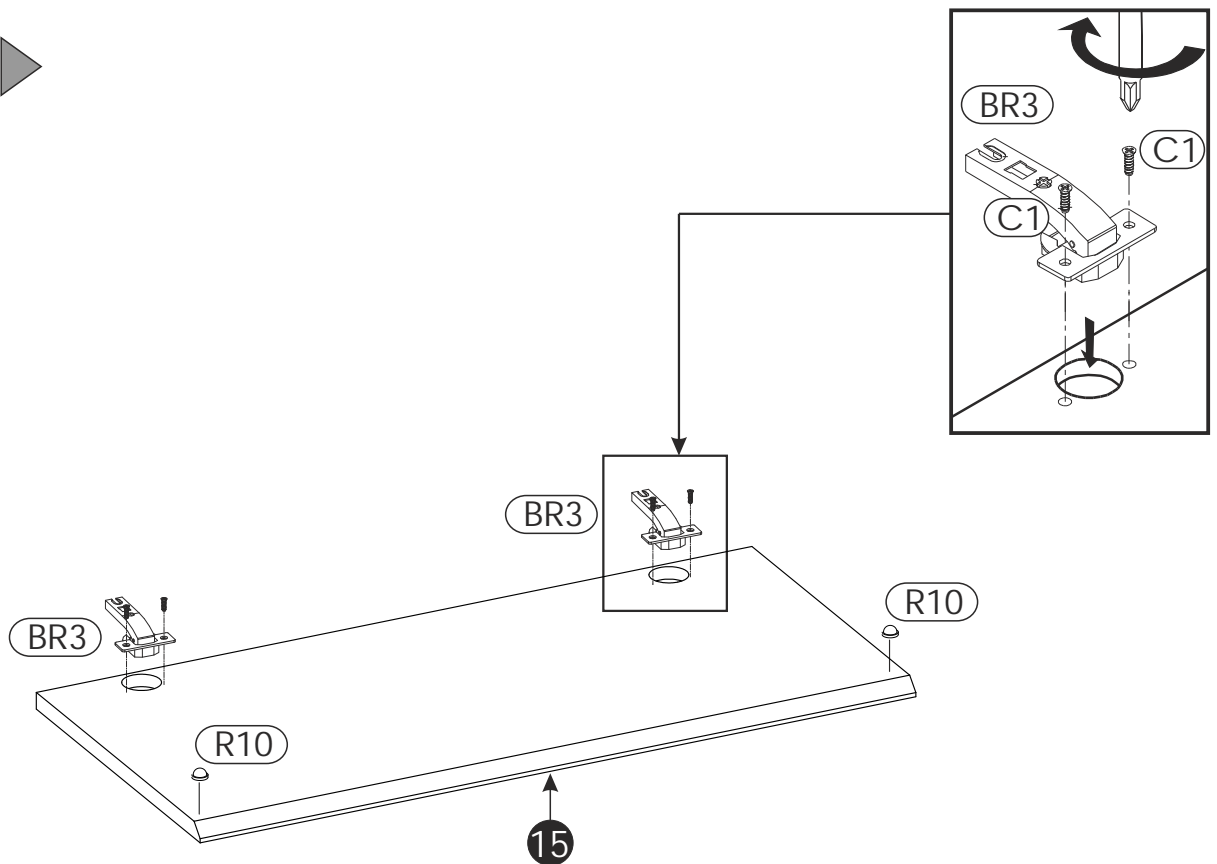
20▶



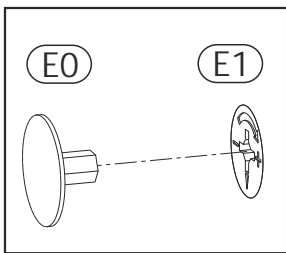
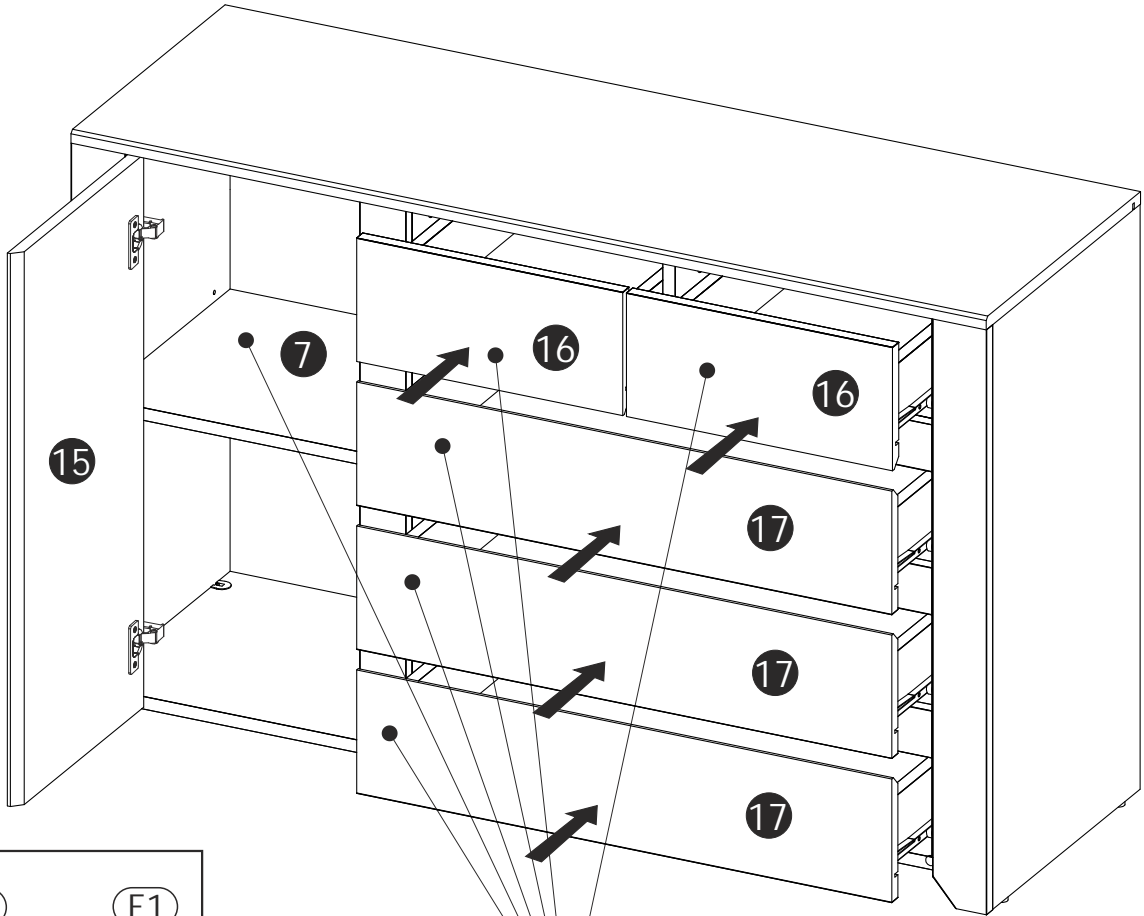
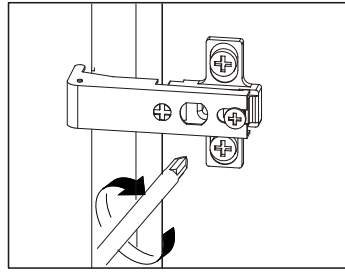
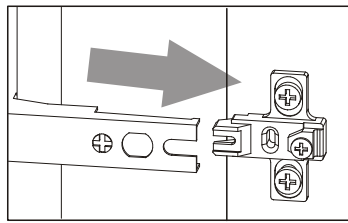
21 ▶



22 ▶



23 ▶



max.
5 kg

