

SK NÁVOD NA MONTÁŽ
 CZ MONTÁŽNÍ NÁVOD
 HU SZERELÉSI UTASÍTÁS
 DE MONTAGEANLEITUNG

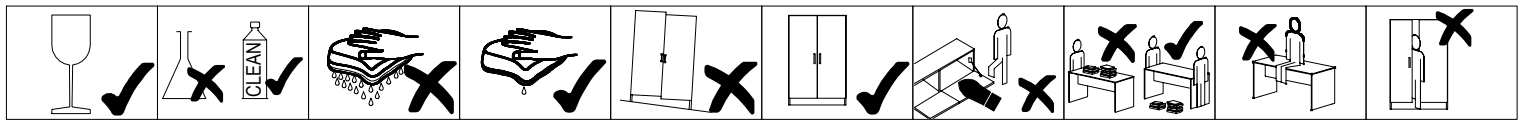
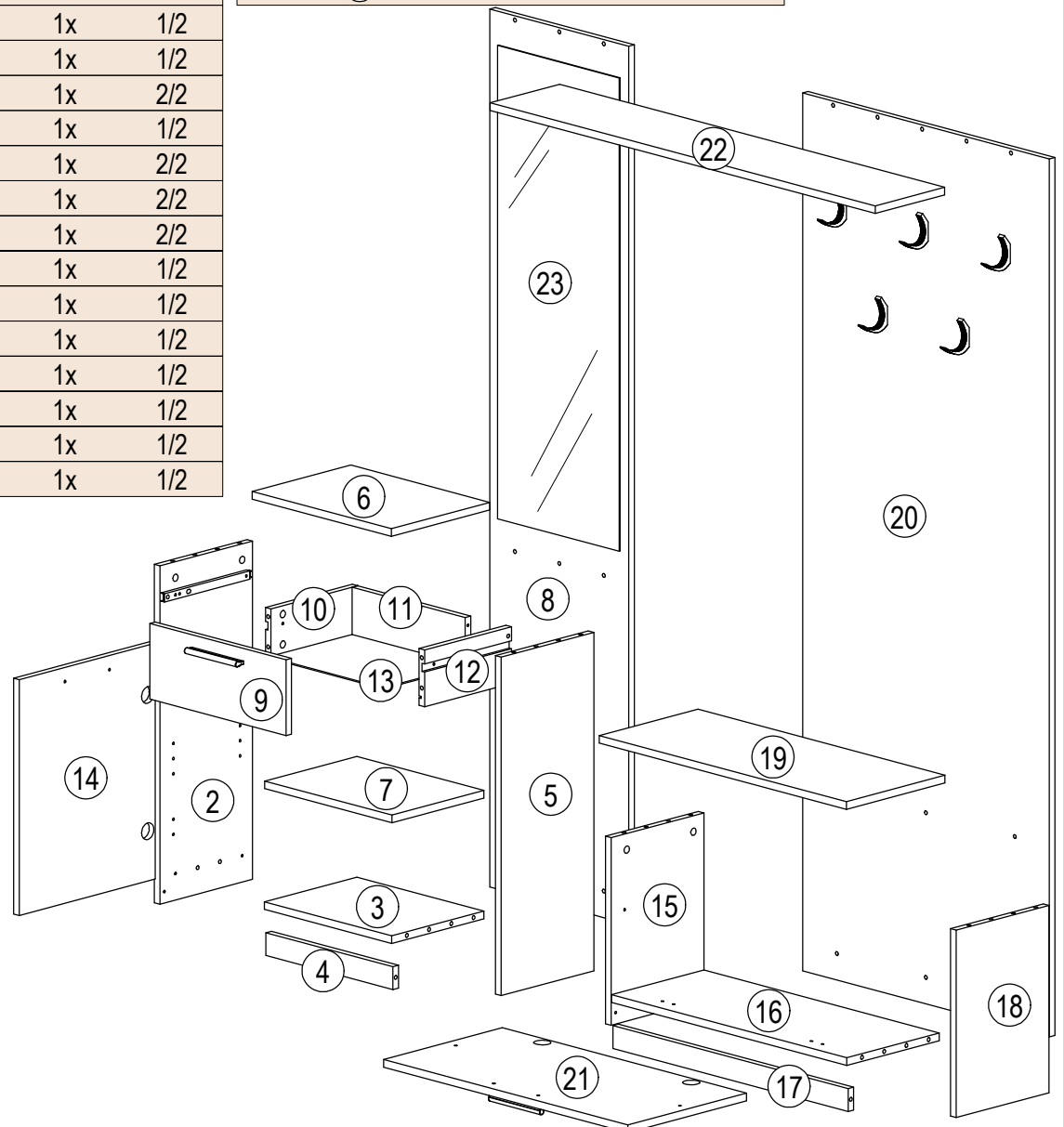
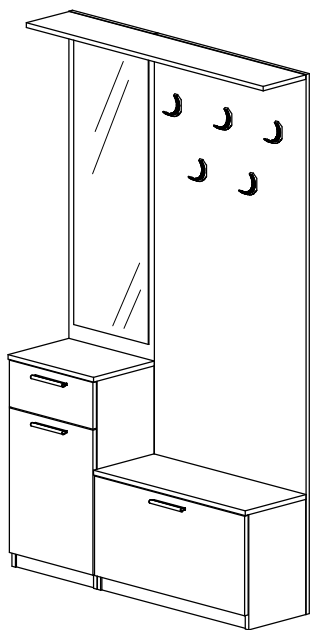
SINGA 04


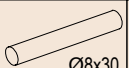



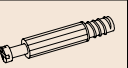


	1110	mm
	1855	
	300	

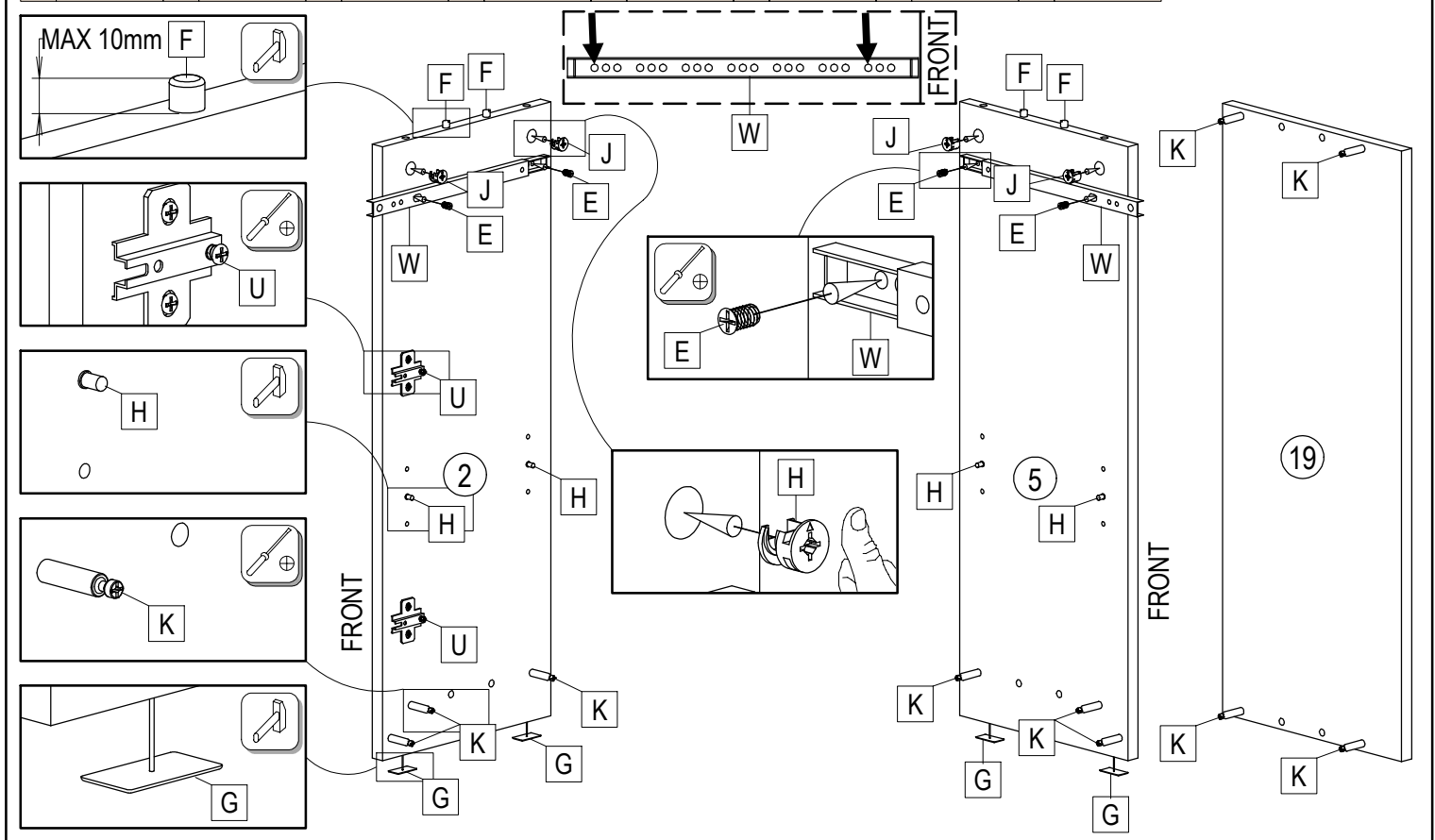
22243,00 Ø3,5x15 A 36x	22300,00 Ø7x50 B 24x	22400,00 M4x30 C 6x	22400,00 M4x12 D 2x	22705,00 Ø6,3x8 E 4x	27000,00 Ø8x30 F 16x	30090,00 G 12x	35101,01 H 4x	70013,01 Ø15x13 J 24x	70021,01 K 24x
9290,00 80x16 L 5x	31103,00 M 2x	22244,01 Ø3,5x16 N 7x	22800,01 4 O 1x	50553,00 P 1x	Q 12x	32030,00 R 3x	31026,00 S 5x	36002,07 T 4x	36002,07 U 4x
36050,00 V 2x	33030,00 W 1x	120 min			3m	PZ 2	≤ 0,5 kg	600 mm	


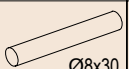


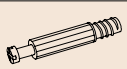

ID	ID	Part	Qty	Unit
09999	②	715*267*16	1x	1/2
10000	③	366*266*16	1x	1/2
10001	④	366*48*16	1x	1/2
10002	⑤	715*267*16	1x	1/2
10003	⑥	400*284*16	1x	1/2
10004	⑦	366*265*16	1x	1/2
10005	⑧	1855*400*16	1x	2/2
10006	⑨	392*160*16	1x	1/2
09200	⑩	250*120*16	1x	2/2
08008	⑪	326*100*16	1x	2/2
09202	⑫	250*120*16	1x	2/2
10007	⑬	256*336*2,5	1x	1/2
10008	⑭	498*392*16	1x	1/2
10009	⑮	396*267*16	1x	1/2
10010	⑯	677*266*16	1x	1/2
10011	⑰	677*48*16	1x	1/2
10012	⑱	396*267*16	1x	1/2
10013	⑲	711*284*16	1x	1/2

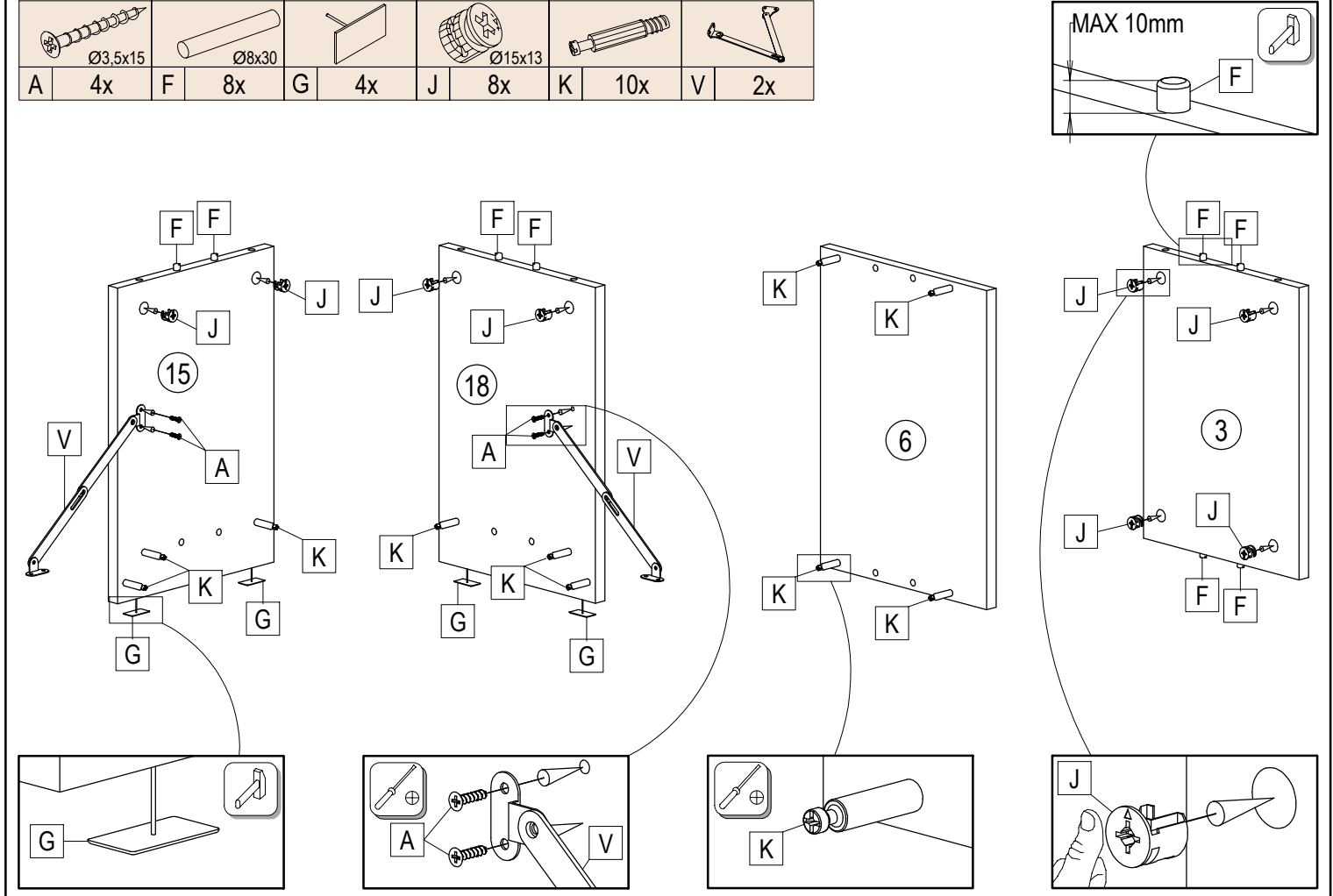
ID	ID	Part	Qty	Unit
10014	⑳	1855*710*16	1x	2/2
10015	㉑	703*342*16	1x	1/2
10016	㉒	1108*200*16	1x	2/2
10018	㉓	1000*350*3	1x	2/2

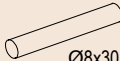


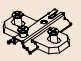


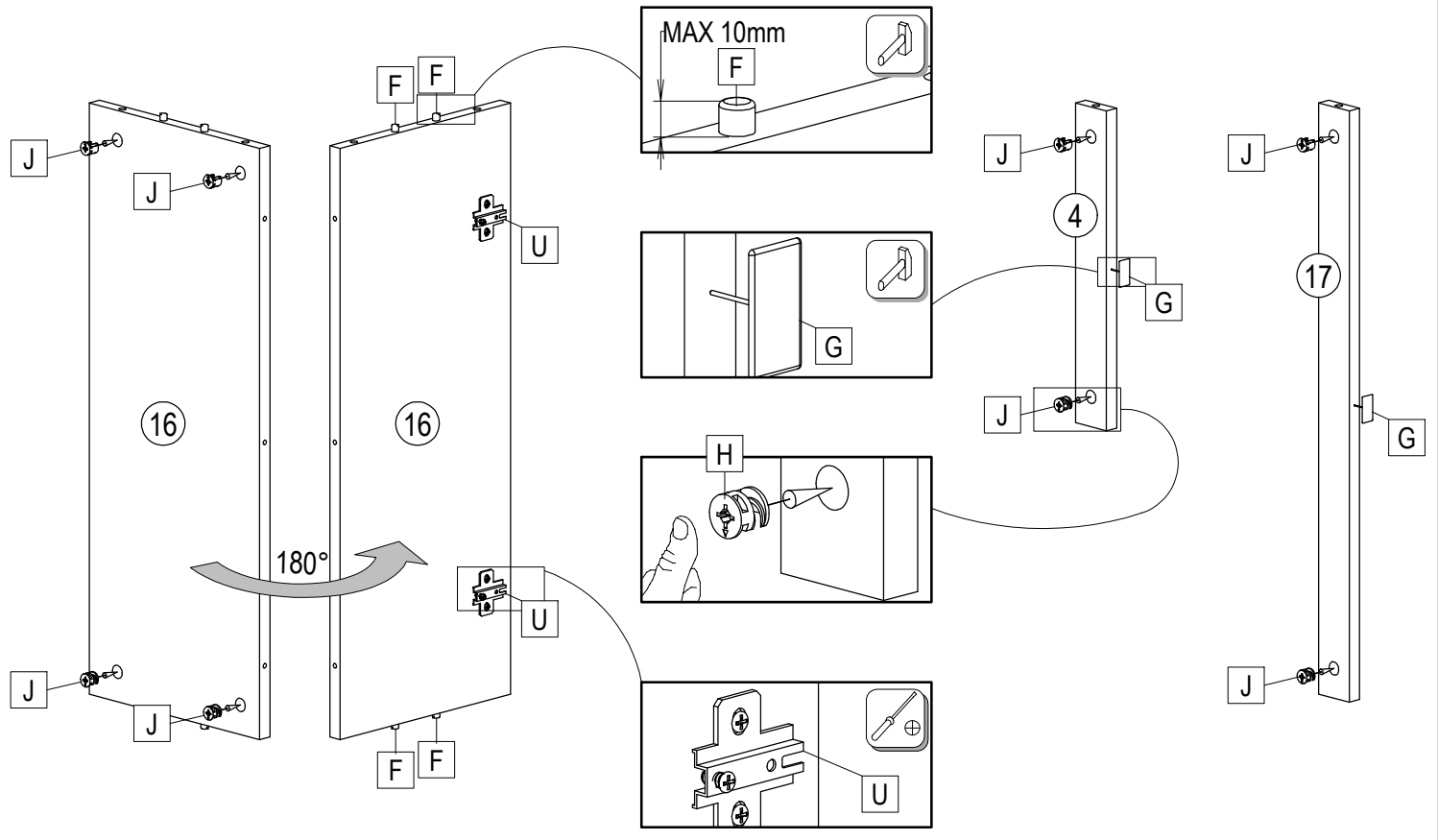
							
E 4x	F 4x	G 4x	H 4x	J 4x	K 10x	U 2x	W 1x

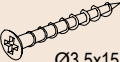
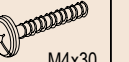




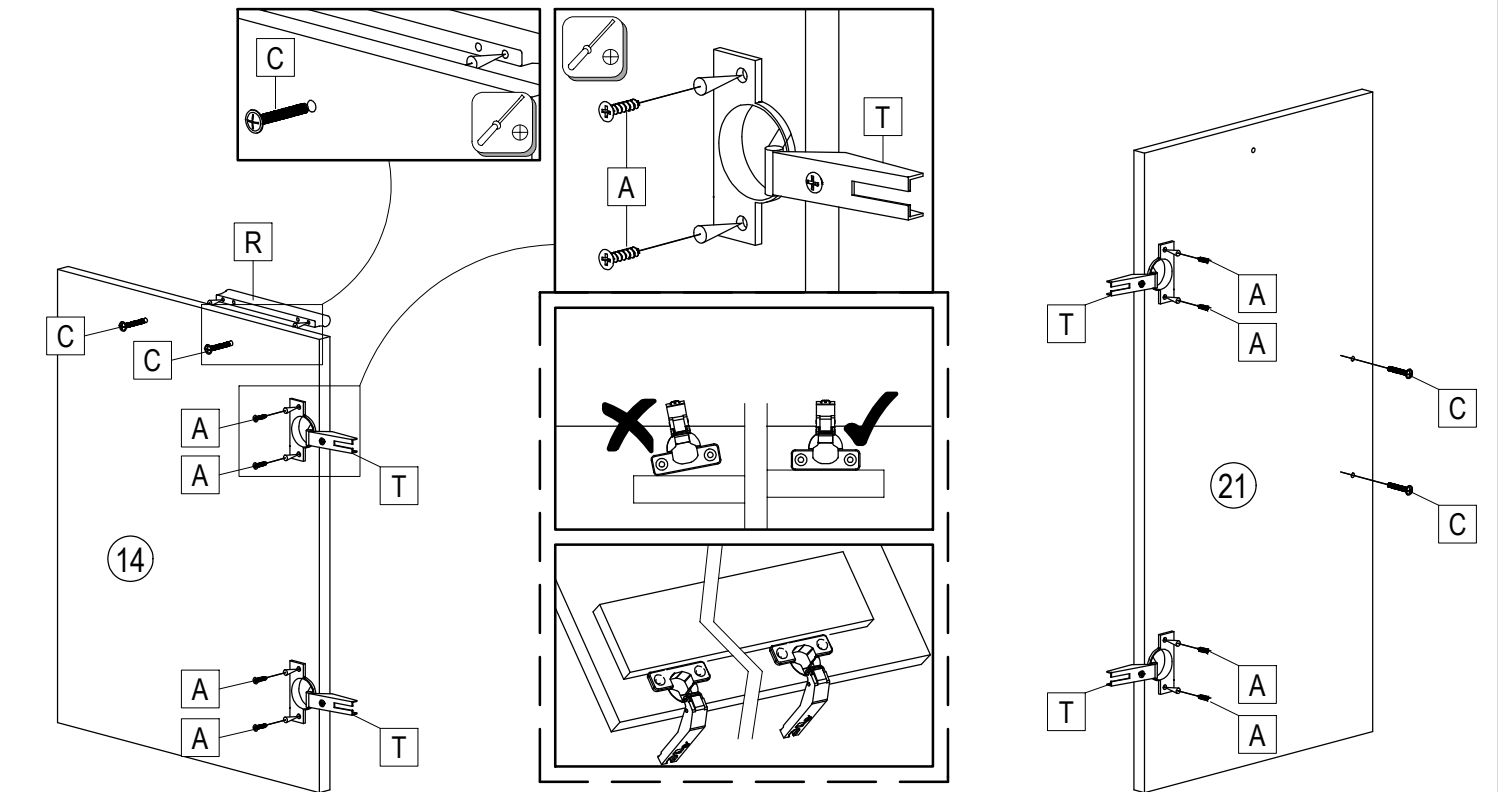
					
A 4x	F 8x	G 4x	J 8x	K 10x	V 2x

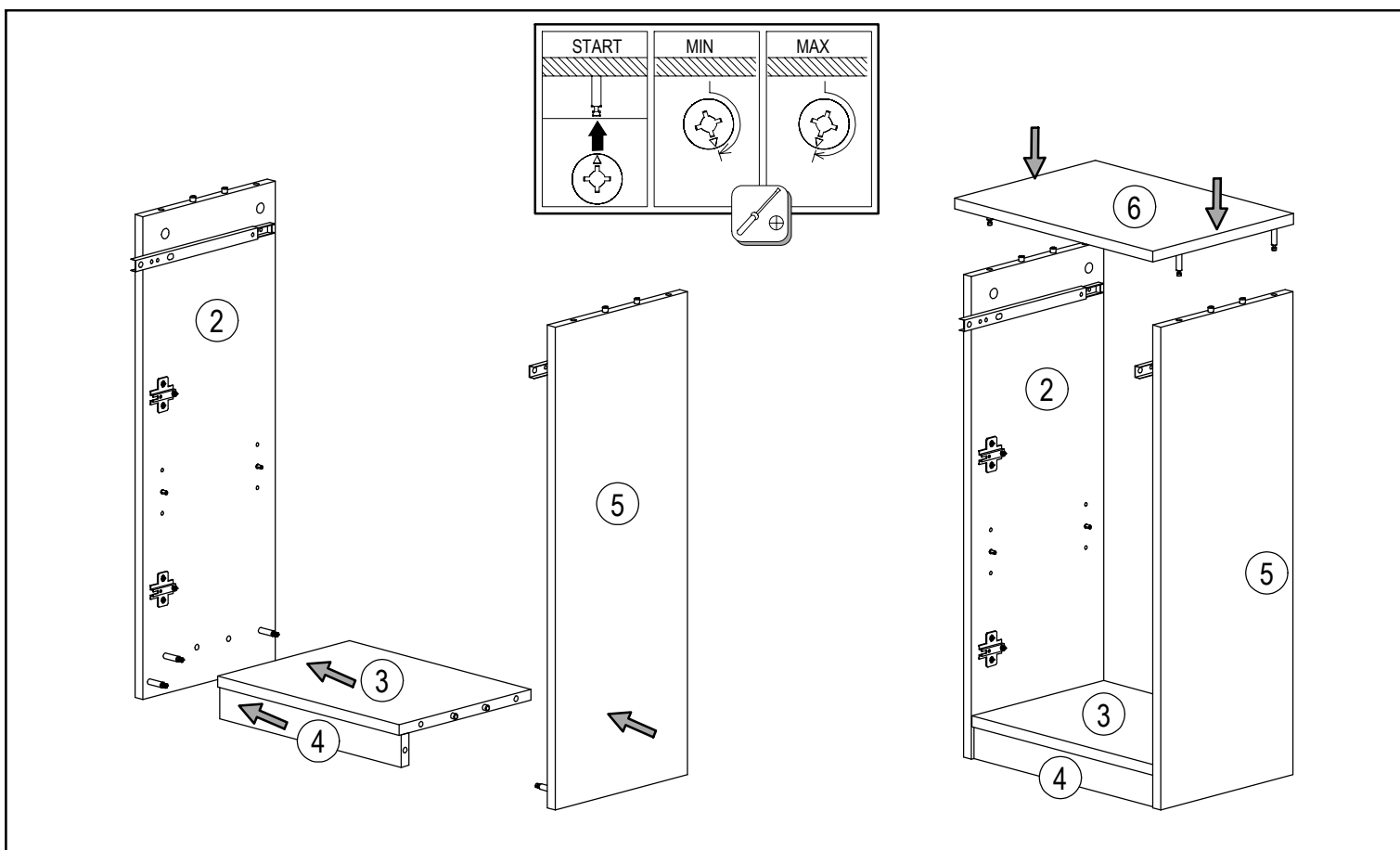
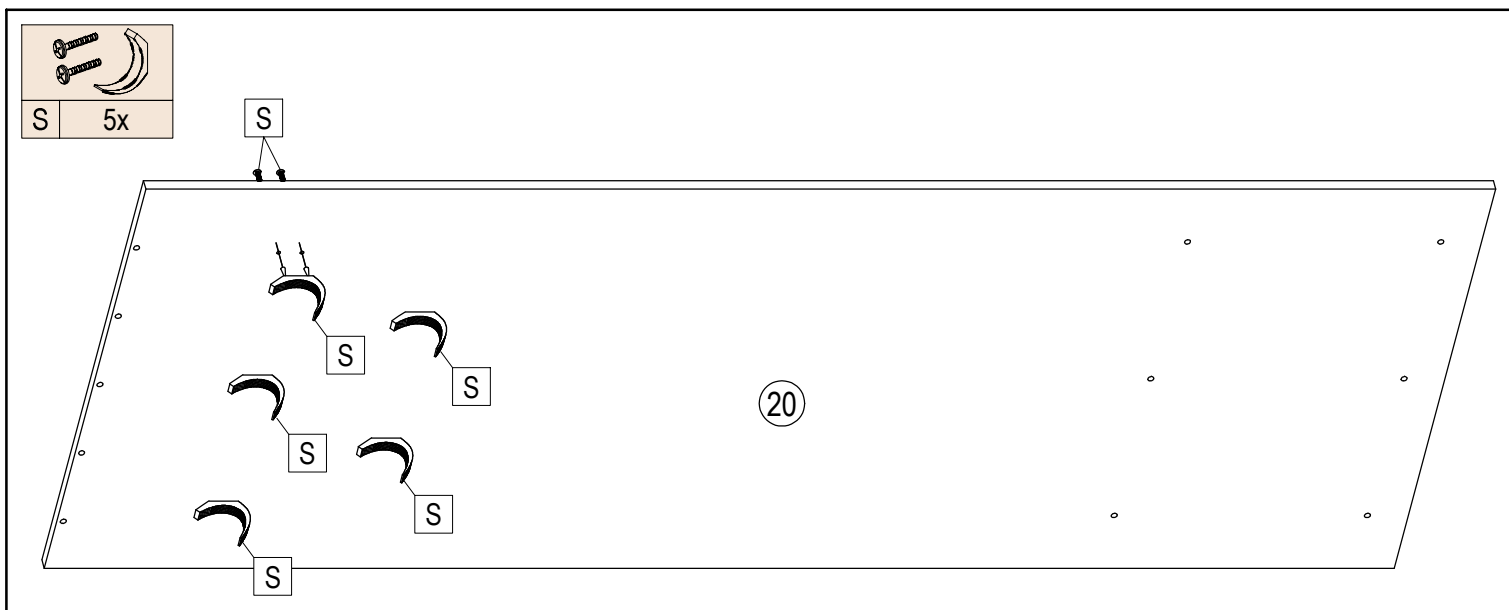
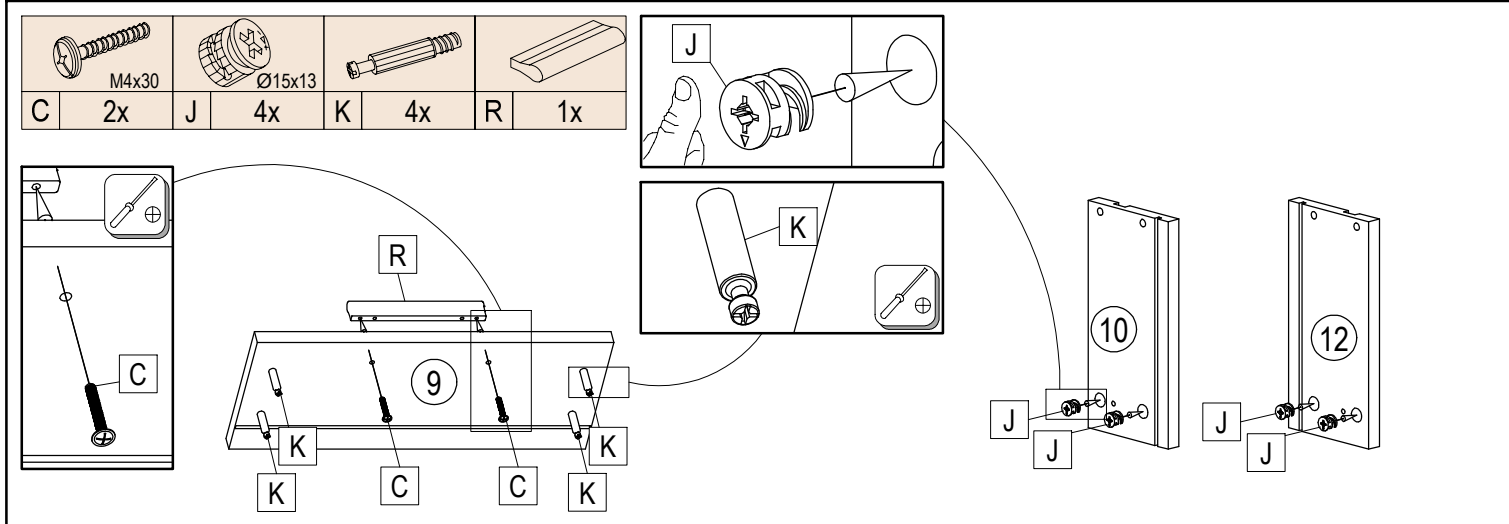


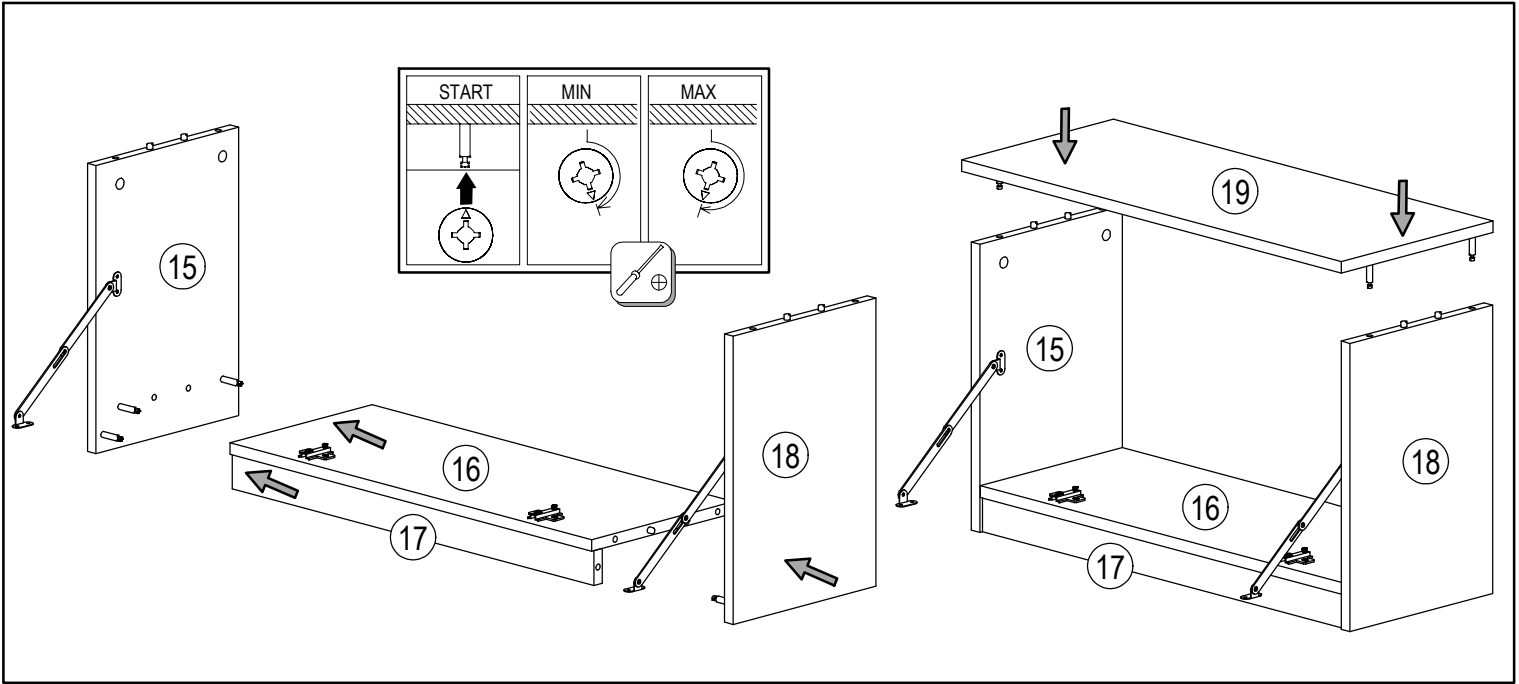
			
F 4x	G 2x	J 8x	U 2x


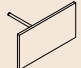


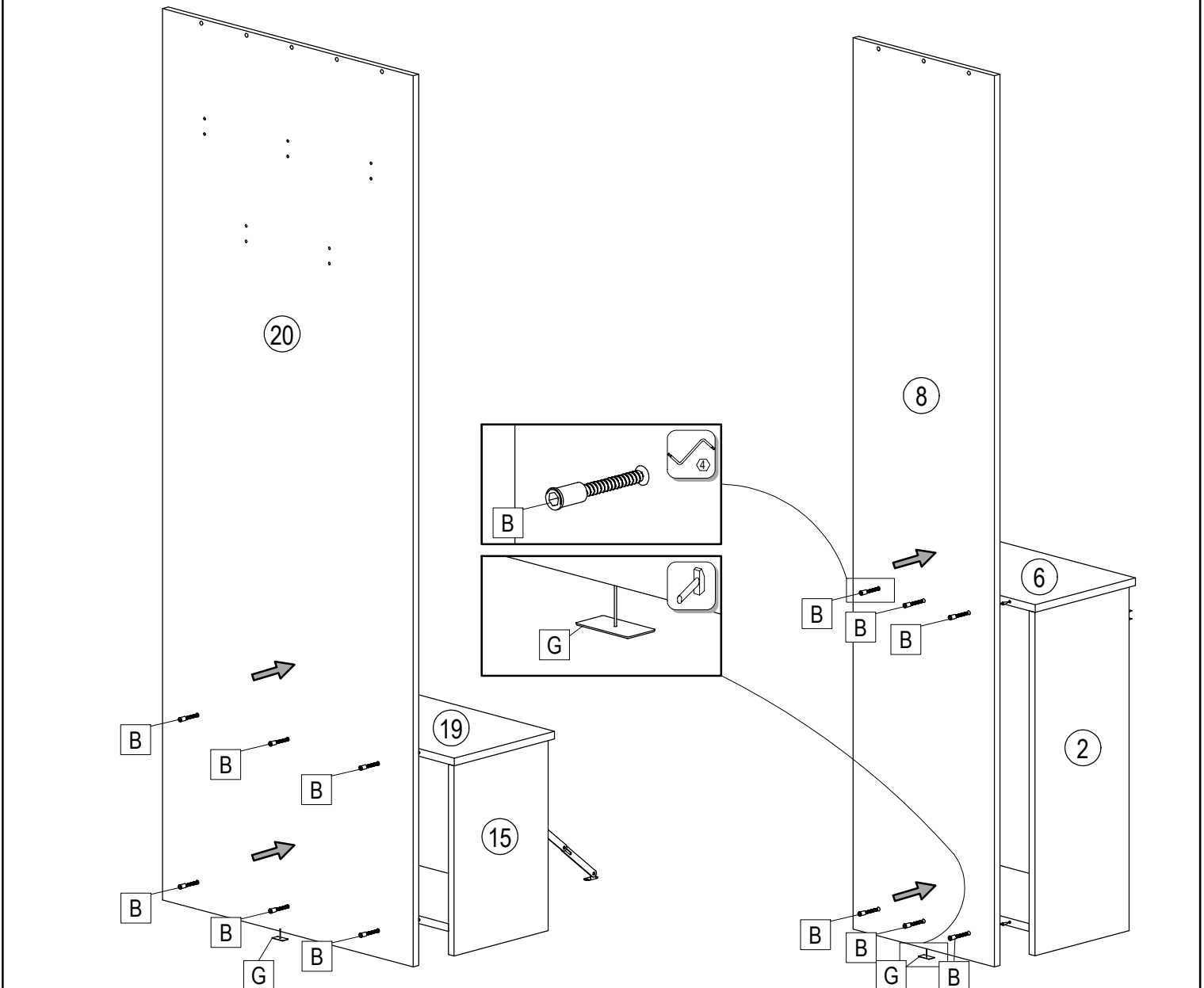
			
A 8x	C 4x	R 2x	T 4x

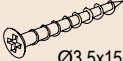





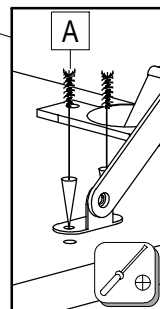
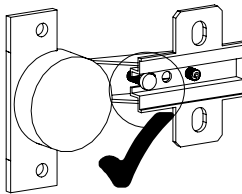
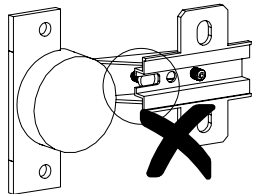
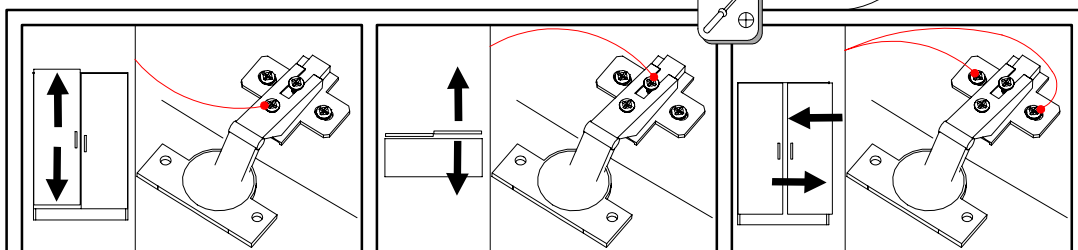
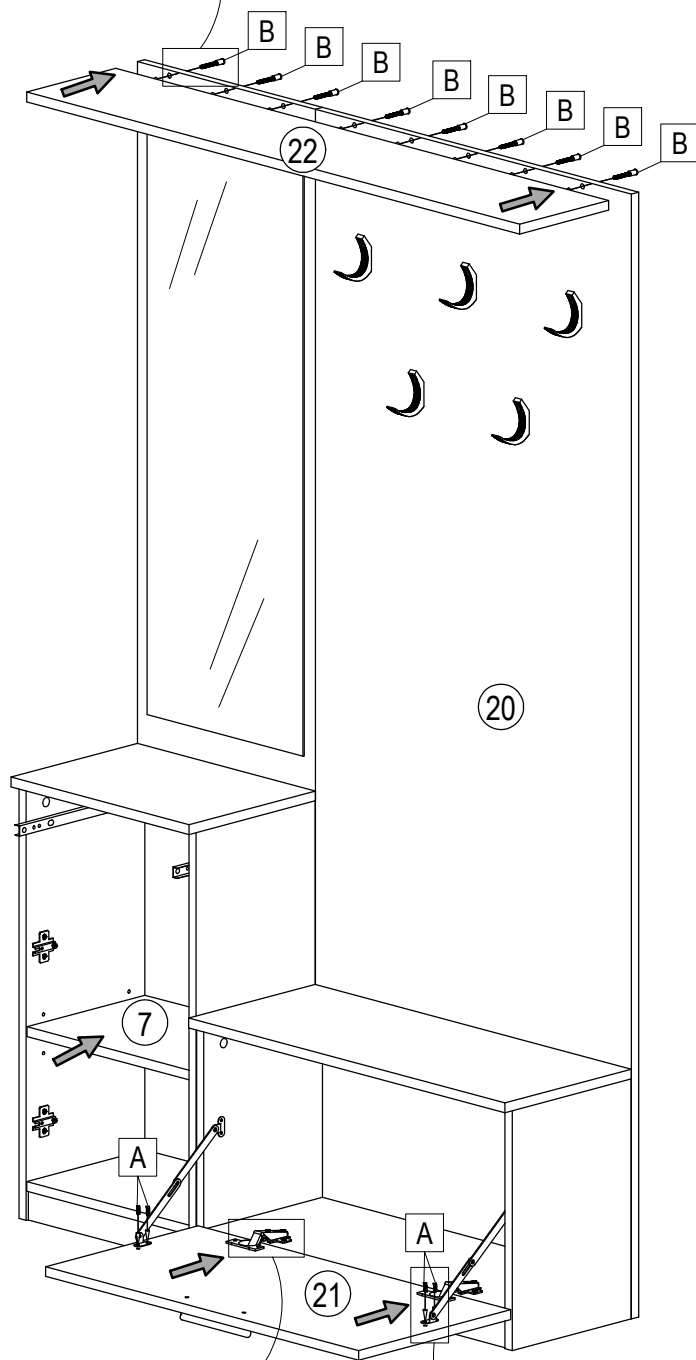
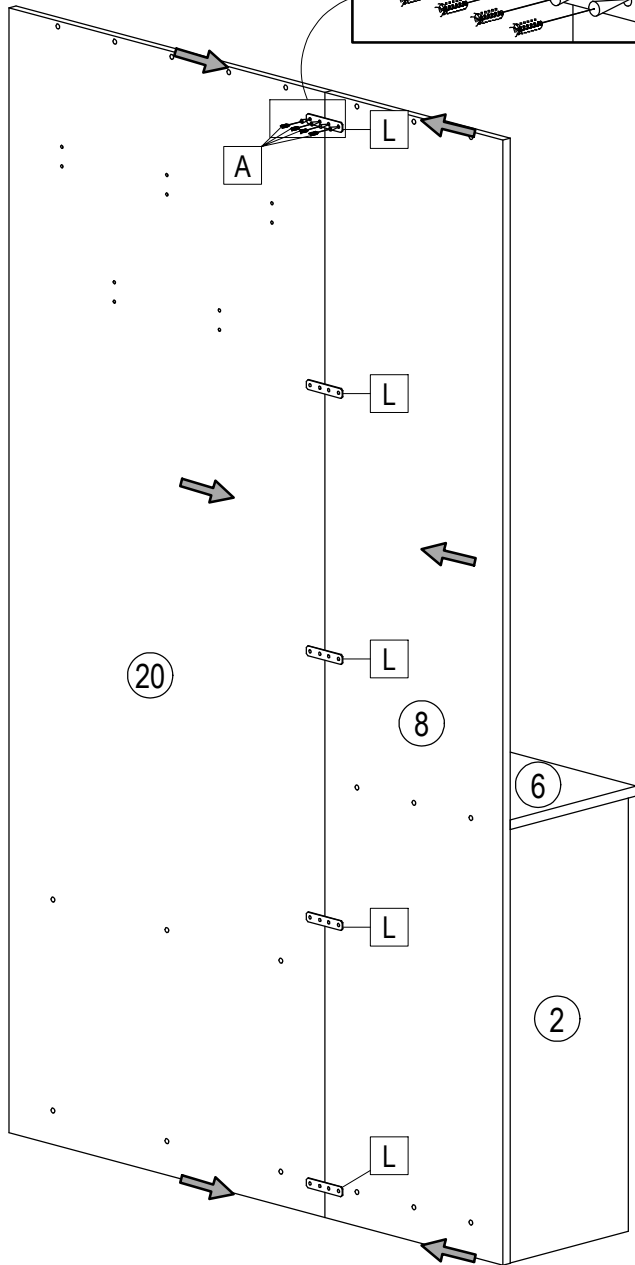
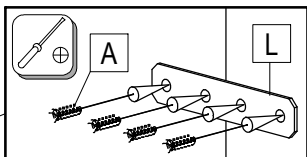
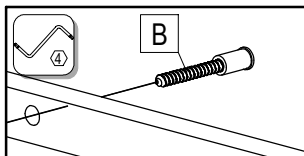


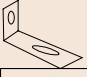
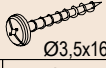



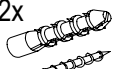
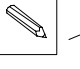


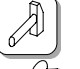
	$\varnothing 7 \times 50$		
B	12x	G	2x


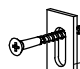


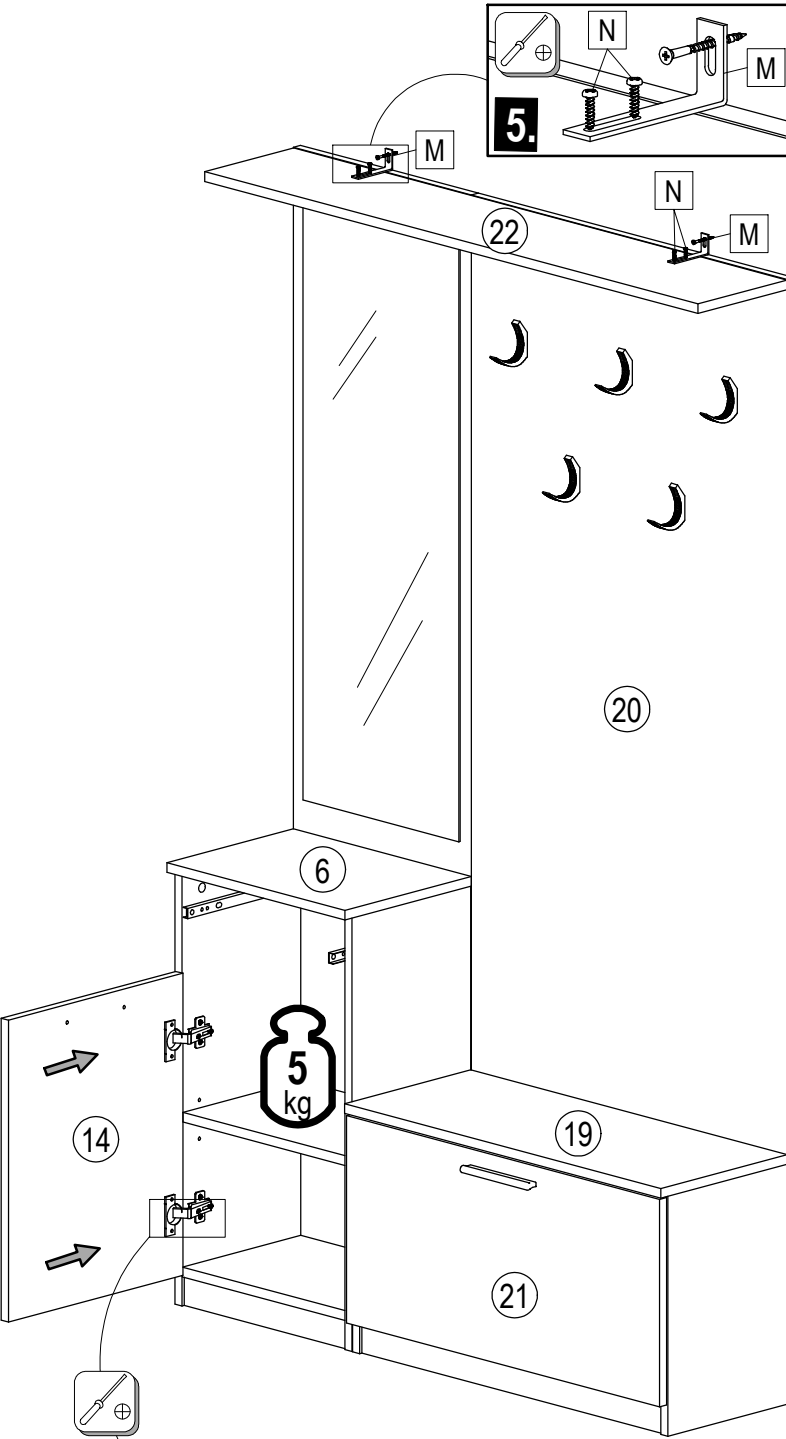
			
Ø3,5x15	Ø7x50	80x16	
A 24x	B 8x	L 5x	Q 8x

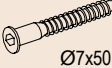
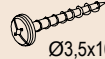



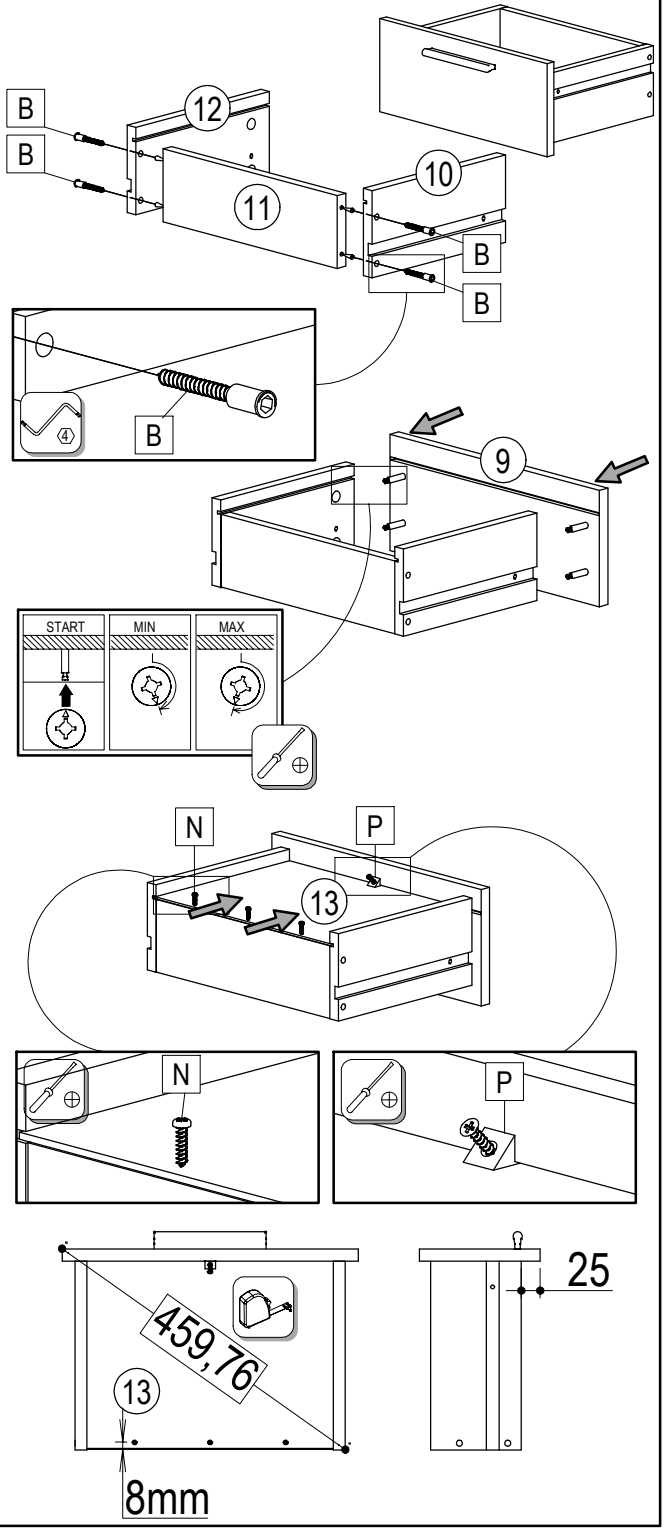
			
M	2x	N	4x
		Ø3,5x16	

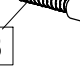
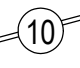
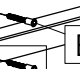
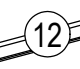

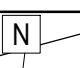

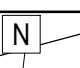

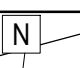

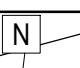

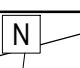

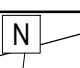

1.  2x  2x  **2.**  **3.**  **4.** 

5.  N  M



					
B	4x	N	3x	P	1x
		Ø7x50		Ø3,5x16	

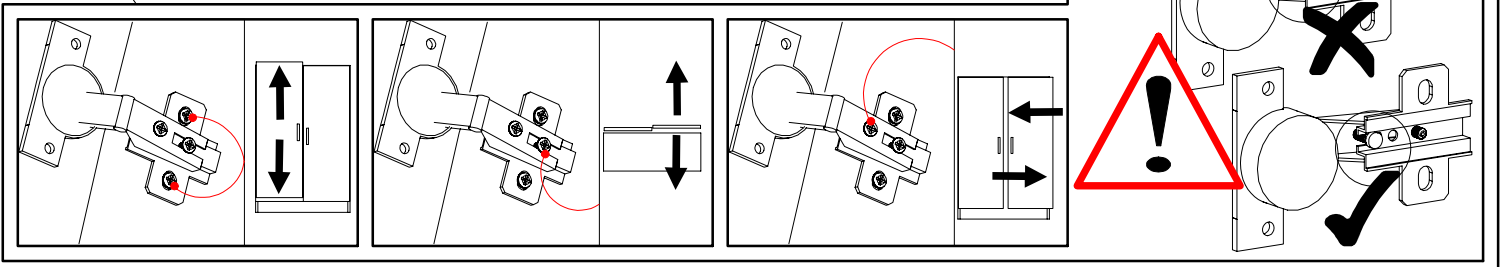




9.  **10.**  **11.**  **12.**  **13.**  **14.**  **15.**  **16.**  **17.**  **18.**  **19.**  **20.**  **21.**  **22.**  **23.**  **24.**  **25.** 

START **MIN** **MAX**

459,76

8mm



	M4x12		
D	2x	Q	4x

