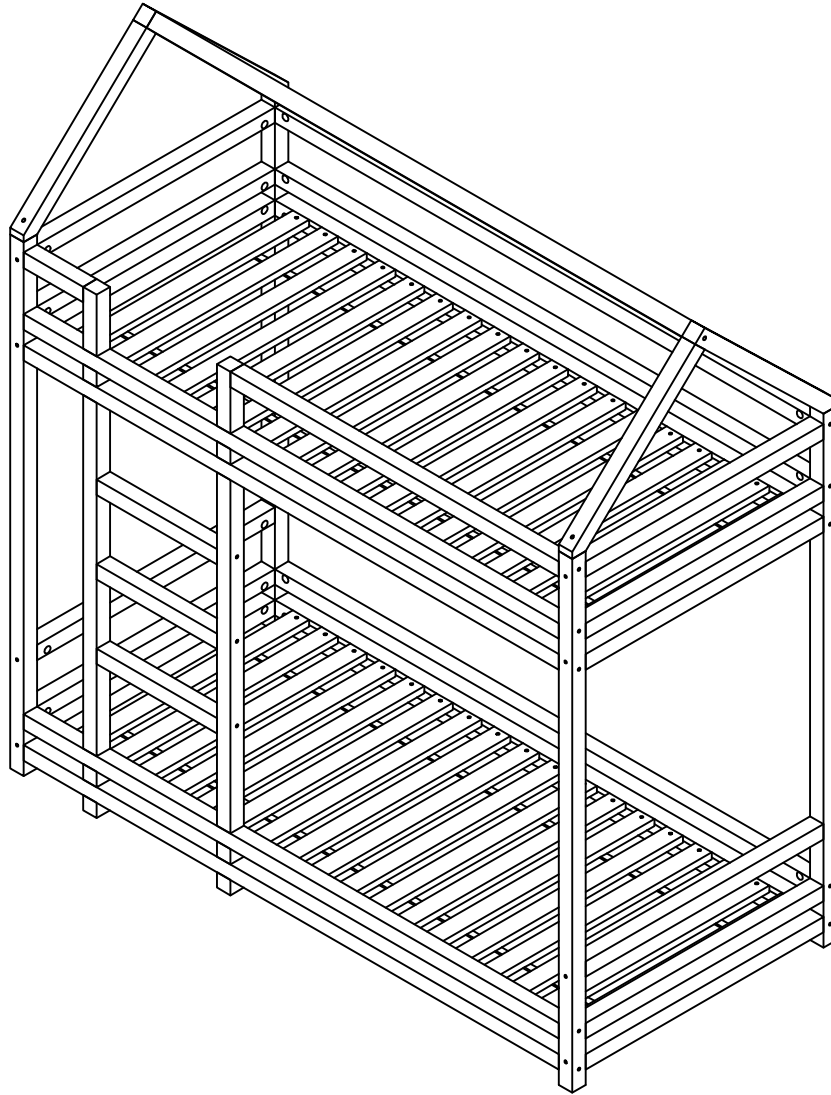
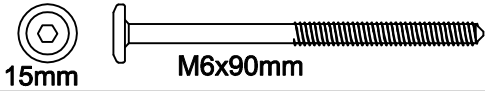

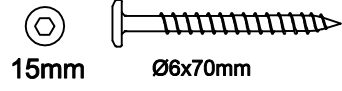
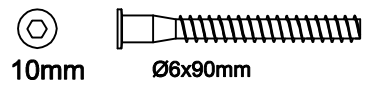
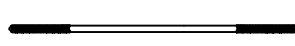
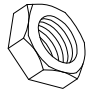
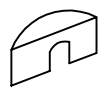
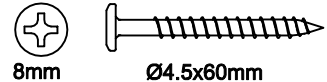

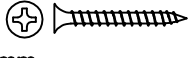
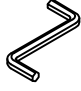



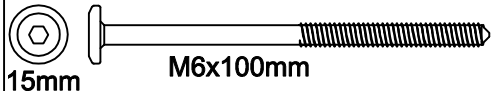
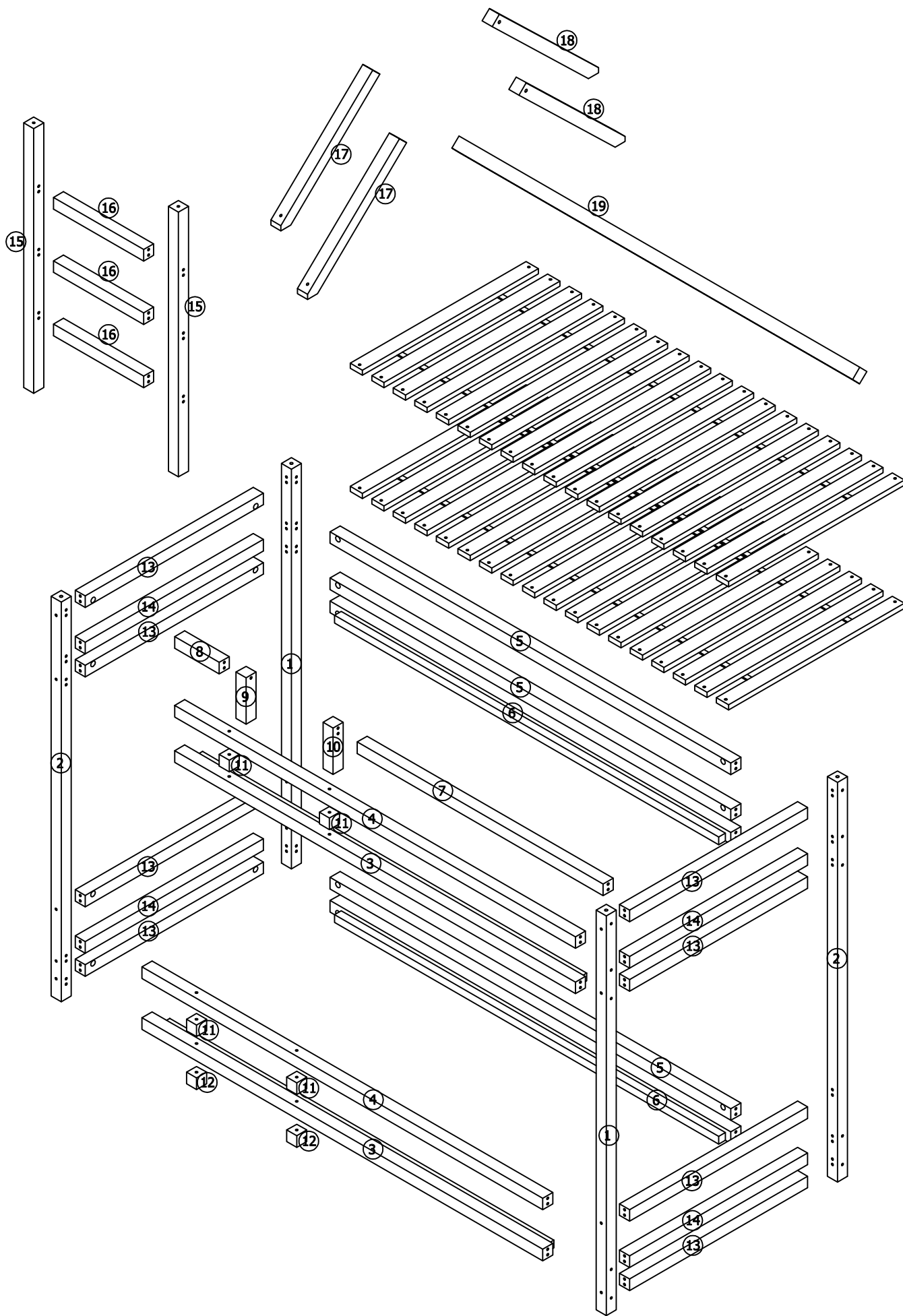


FREYA

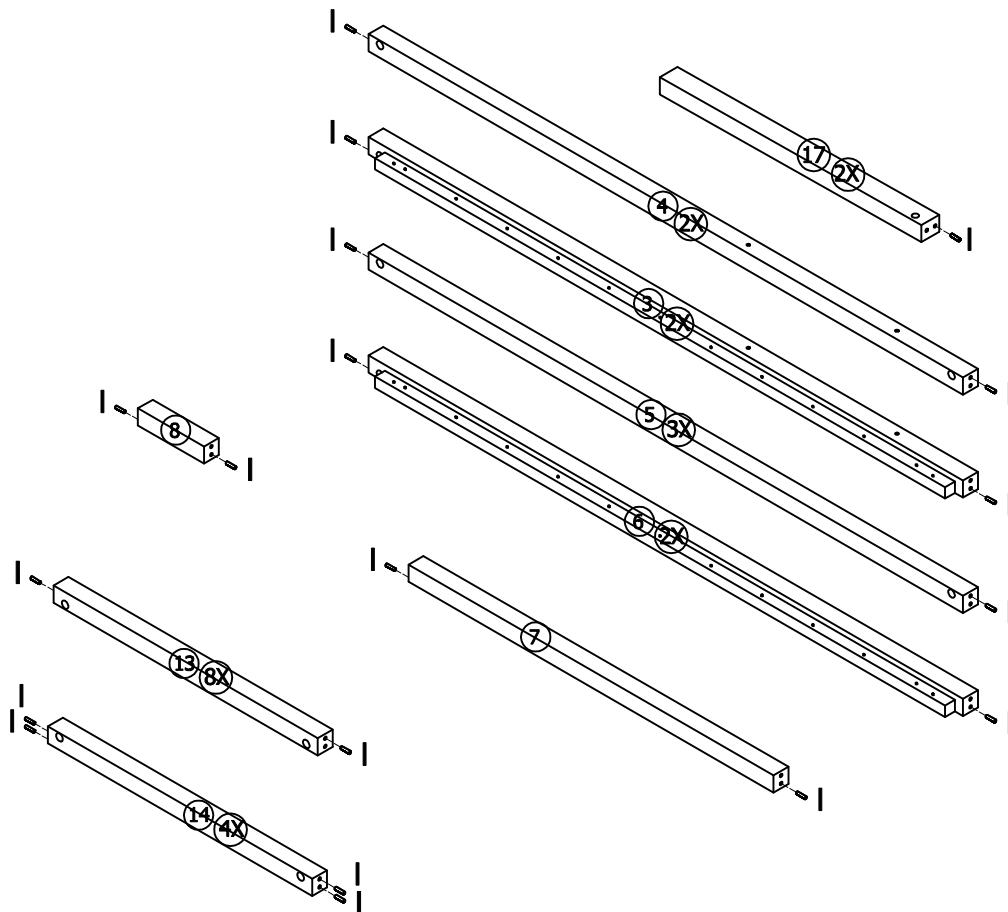



A	 15mm M6x90mm	30
B		32
C	 15mm Ø6x70mm	02
D	 10mm Ø6x90mm	12
E		04
F		08
G		08
H	 8mm Ø4.5x60mm	04

I	 Ø8x30mm	58
J	 8mm Ø4.5x30mm	72
K		02
L		02
M		08
O	 Ø15mm	30
P	 15mm M6x100mm	02

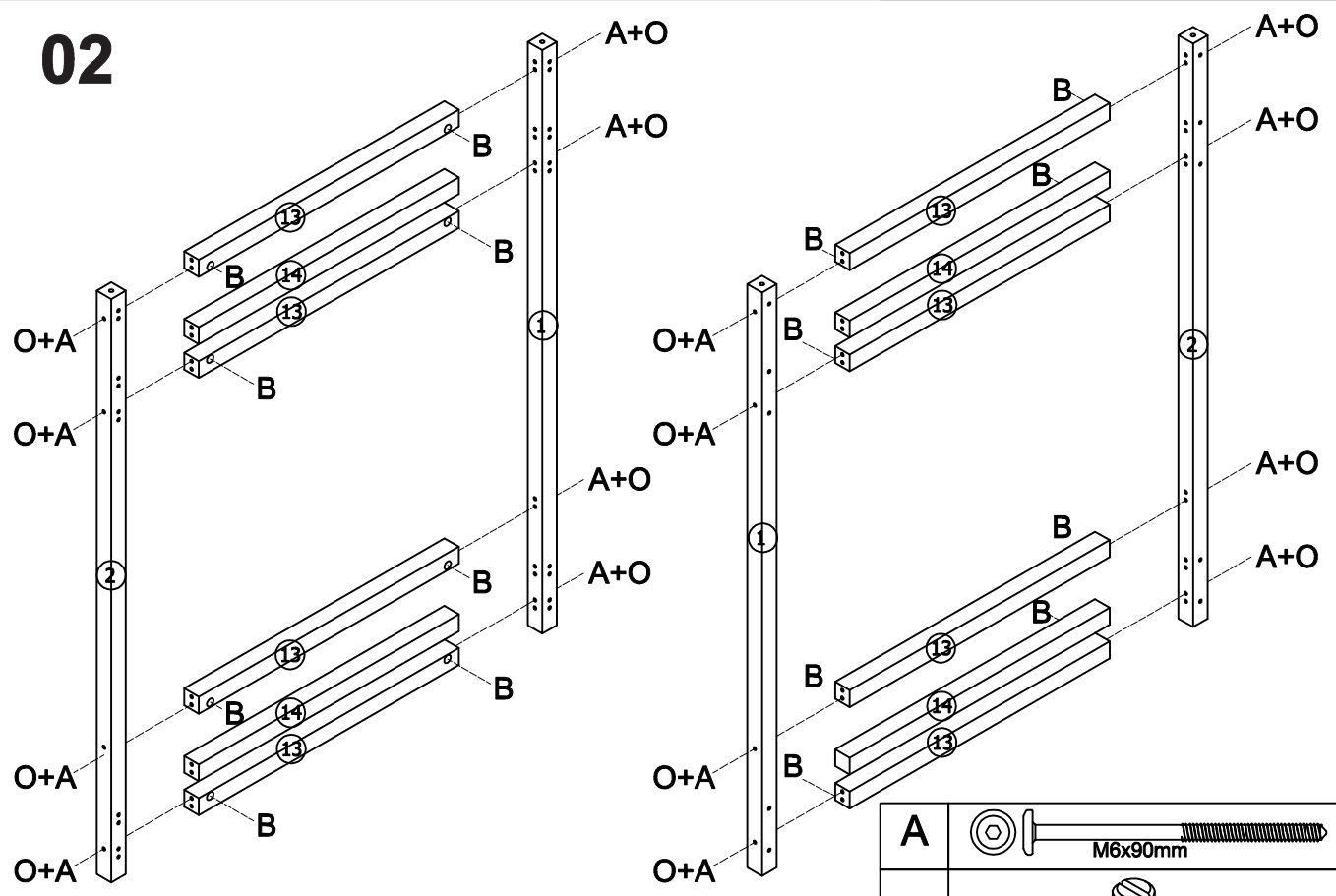





01



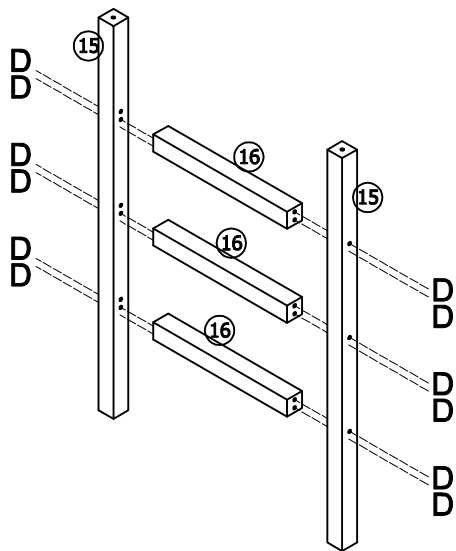
I	 Ø8x30mm	58
---	--	----

02



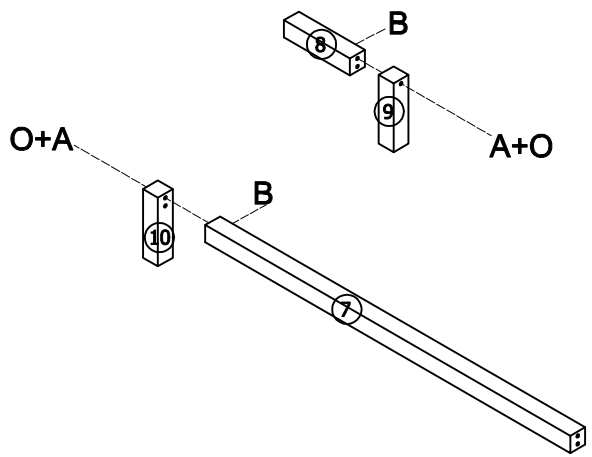
A	 M6x90mm	16
B		16
O	 Ø15mm	16

03



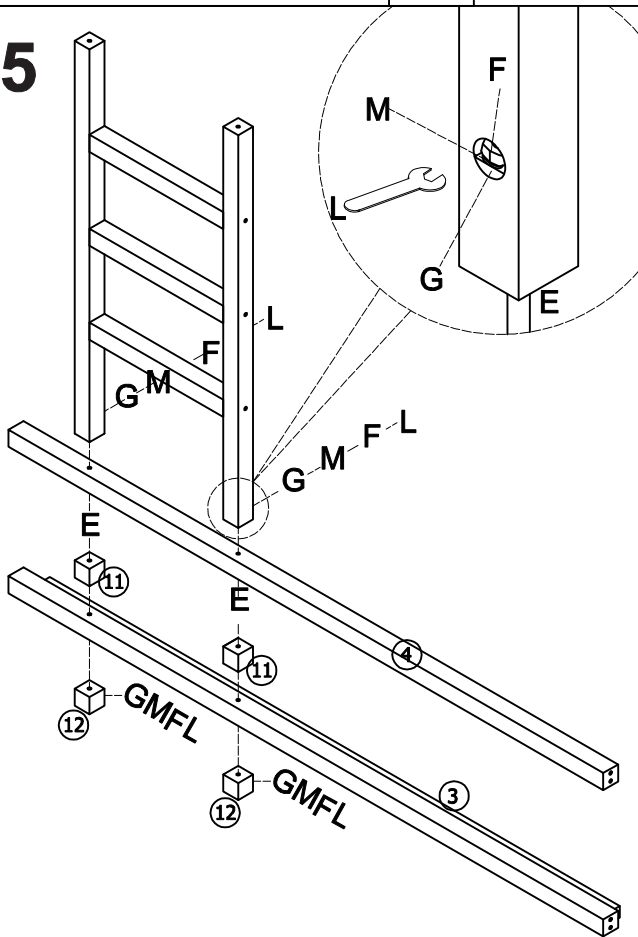
D			12
	10mm	Ø6x90mm	

04



A			02
		M6x90mm	
B			02
O			02
		Ø15mm	

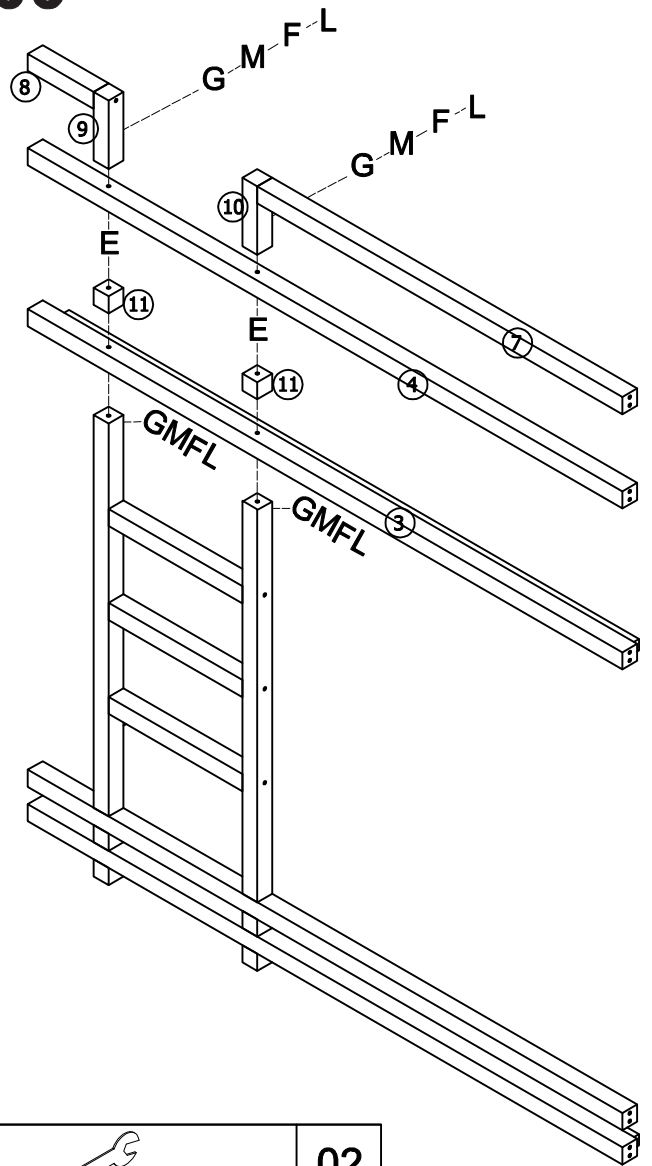
05



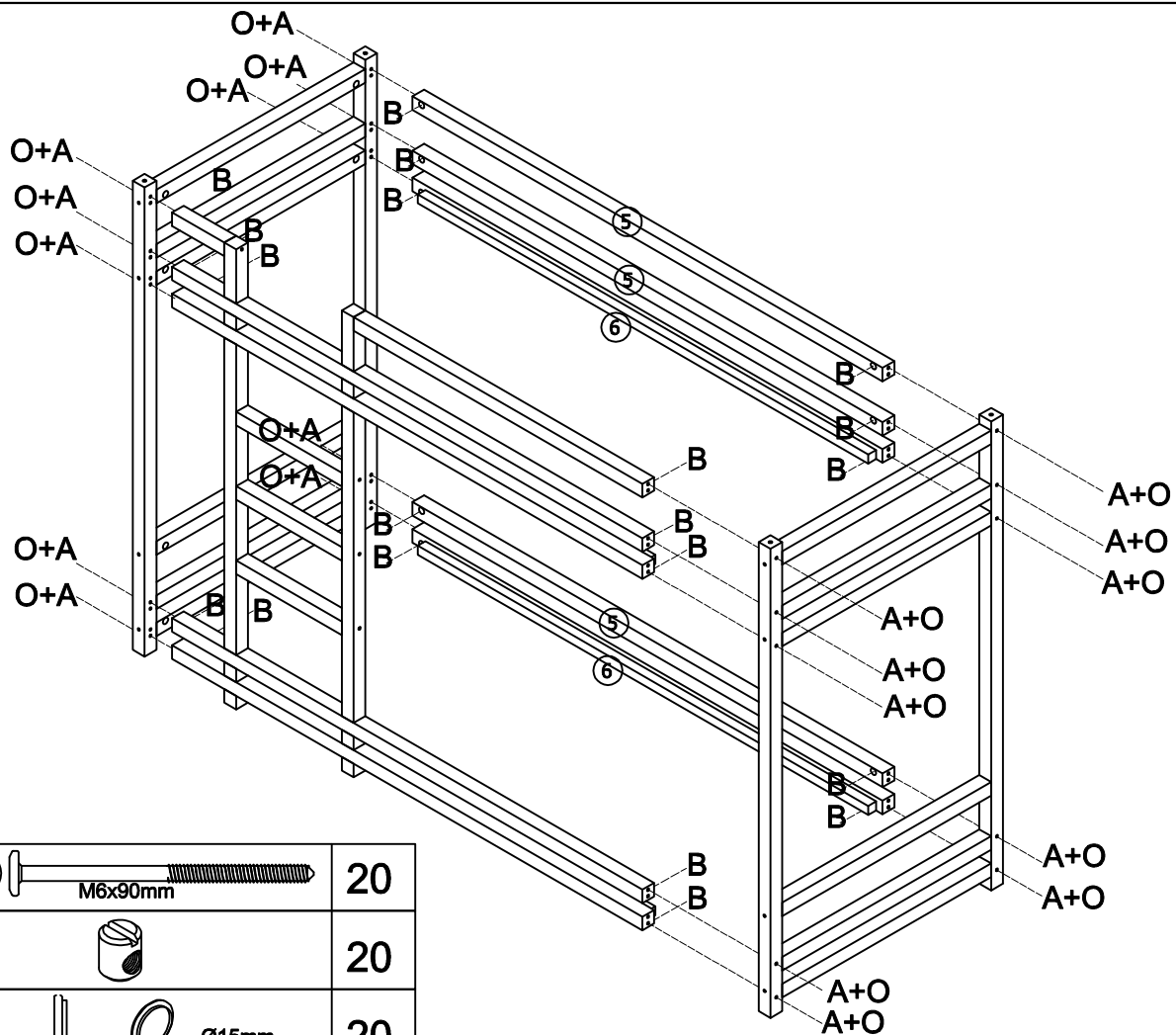
E			04
F			08
G			08
M			08




L			02
---	--	--	----

06

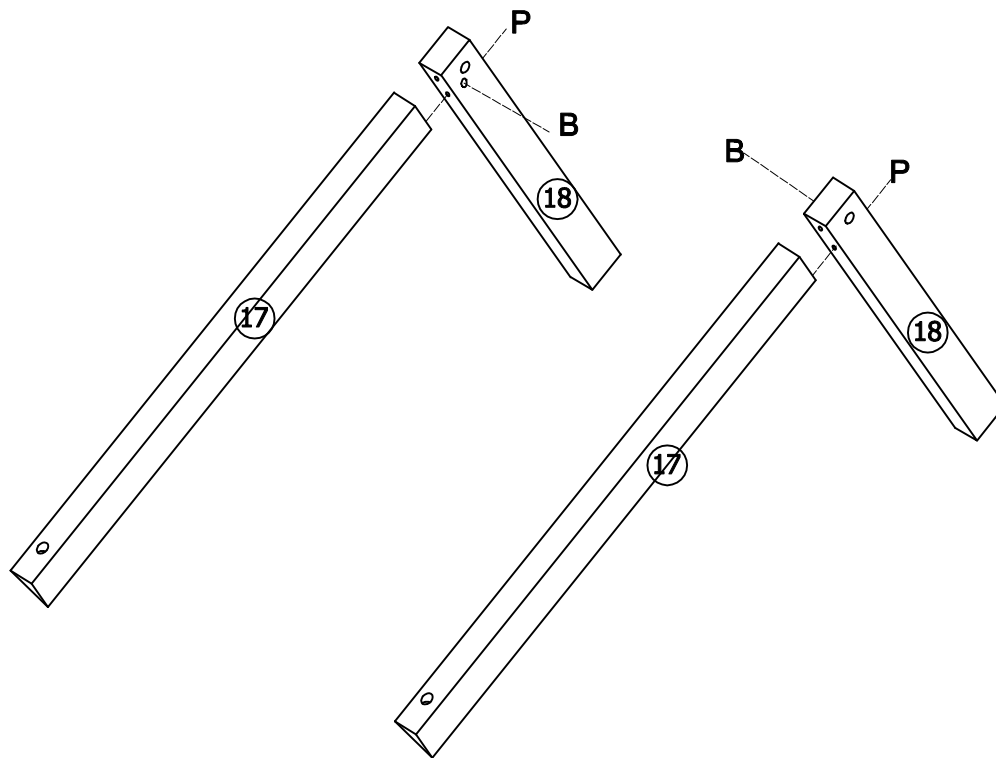




07



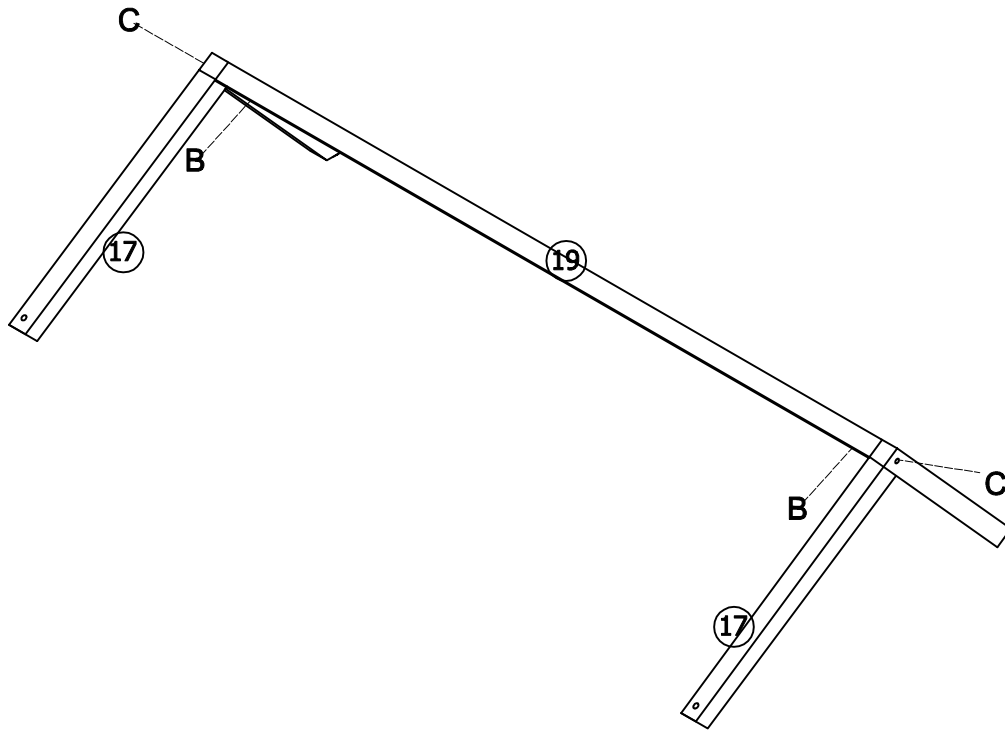
A	 M6x90mm	20
B		20
O	 Ø15mm	20



08



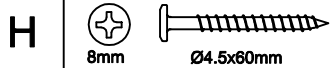
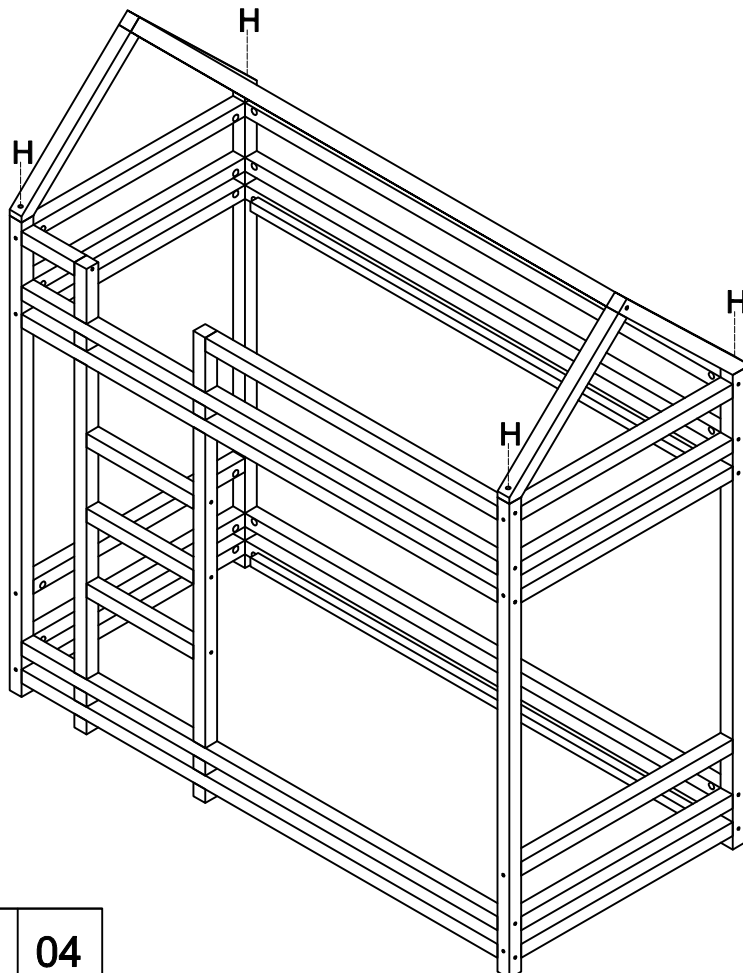
P	 M6x100mm	02
B		02

09



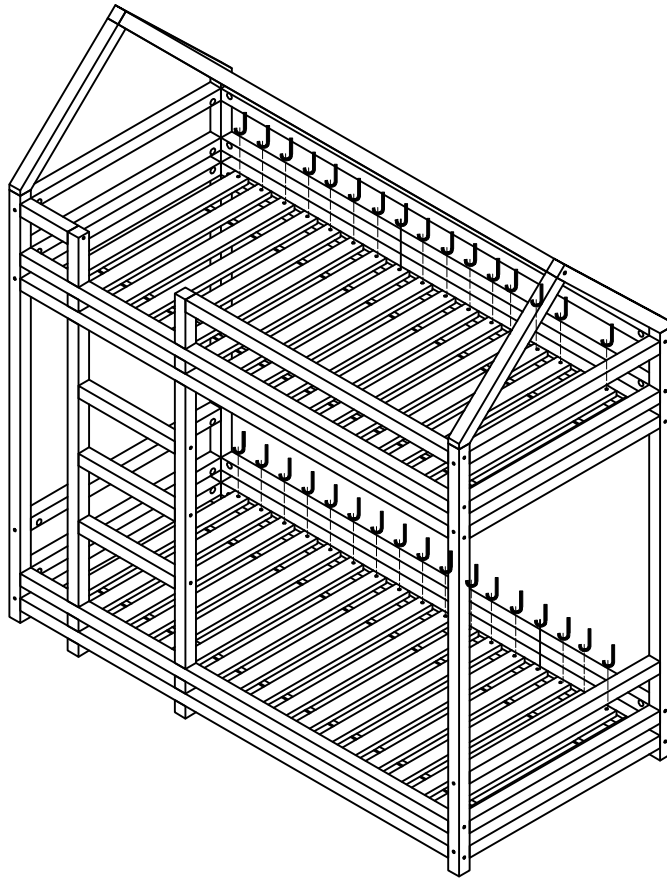
B		02
C	 15mm M6x60mm	02

10

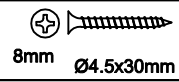


04

11

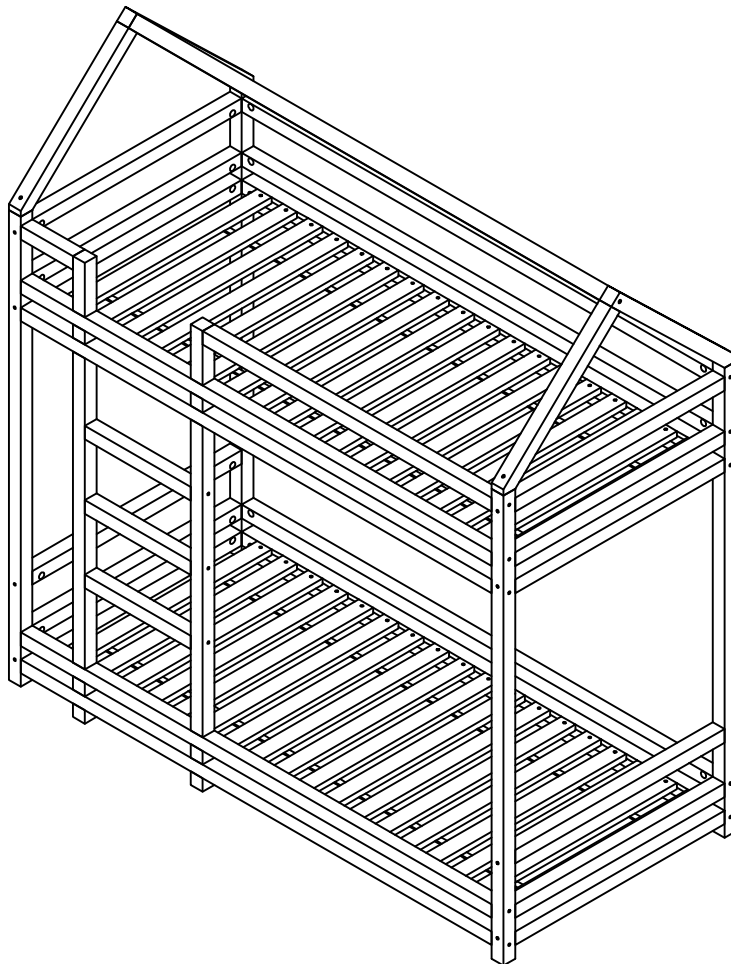


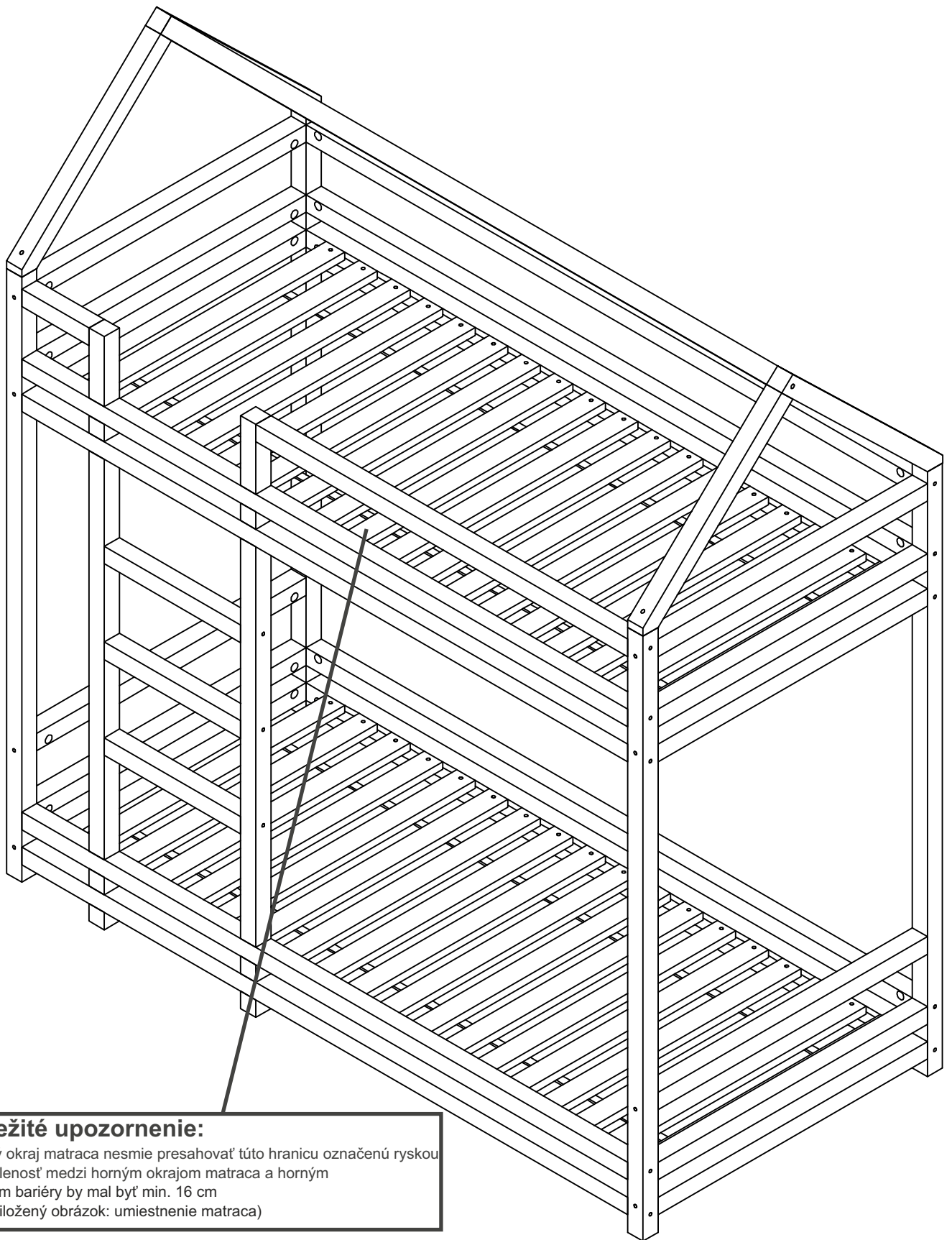
J



72

12





Dôležité upozornenie:

Vrchný okraj matracu nesmie presahovať túto hranicu označenú ryskou
- vzdialenosť medzi horným okrajom matracu a horným
okrajom bariéry by mal byť min. 16 cm
(viď priložený obrázok: umiestnenie matracu)

Fontos megjegyzés:

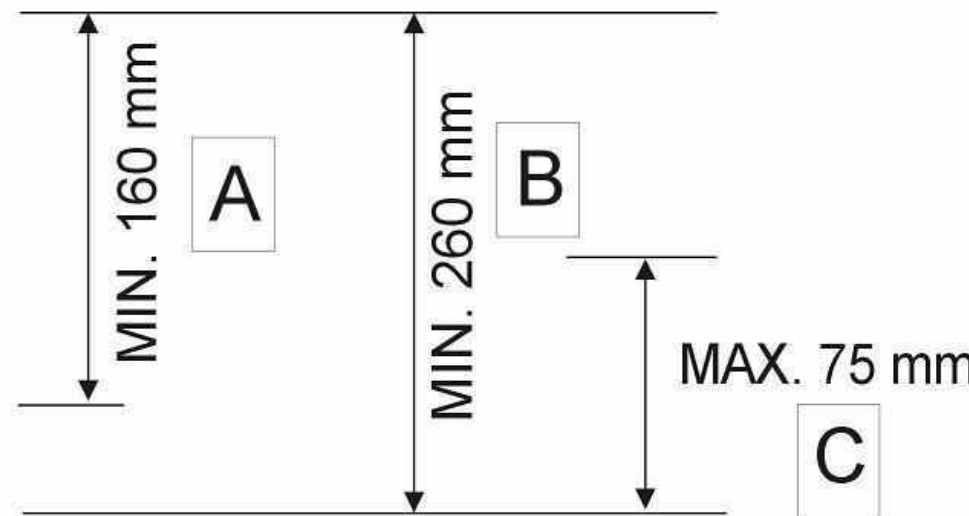
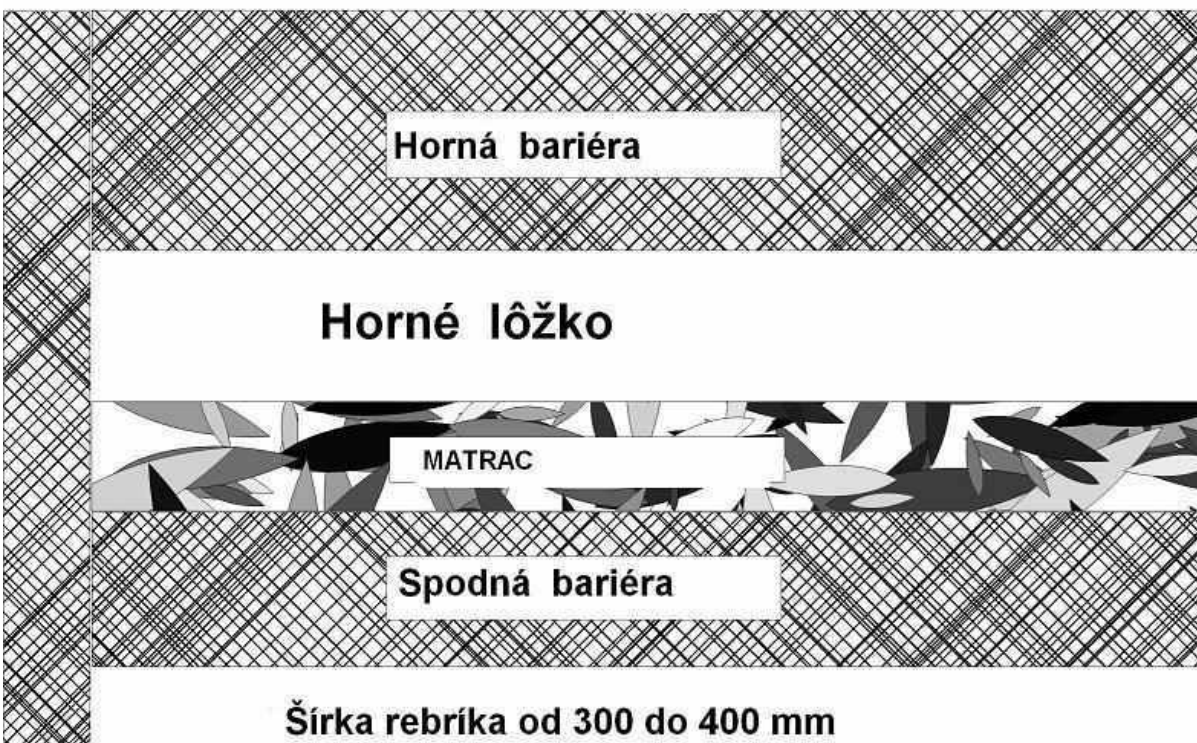
A matrac felső széle nem haladhatja meg a vonallal jelölt határt
- a matrac felső széle, és az akadály széle közötti távolság min. 16 cm
okrajom bariéry by mal byť min. 16 cm
(lásd a mellékelt képet: matrac elhelyezése)

Atenție:

Marginea superioară a saltelei nu trebuie să depășească această linie
- distanța dintre partea superioară a saltelei și partea inferioară
marginea barierei trebuie să fie min. 16 cm
(vezi poza atașată: plasarea saltelei)

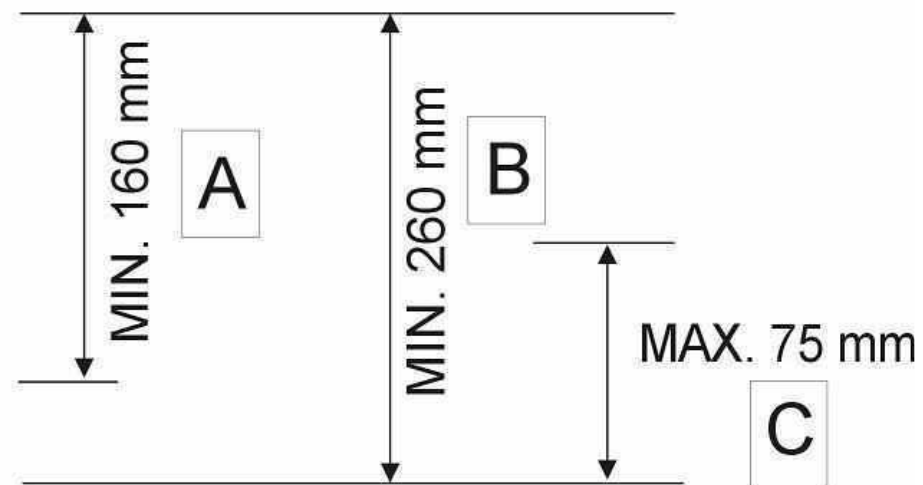
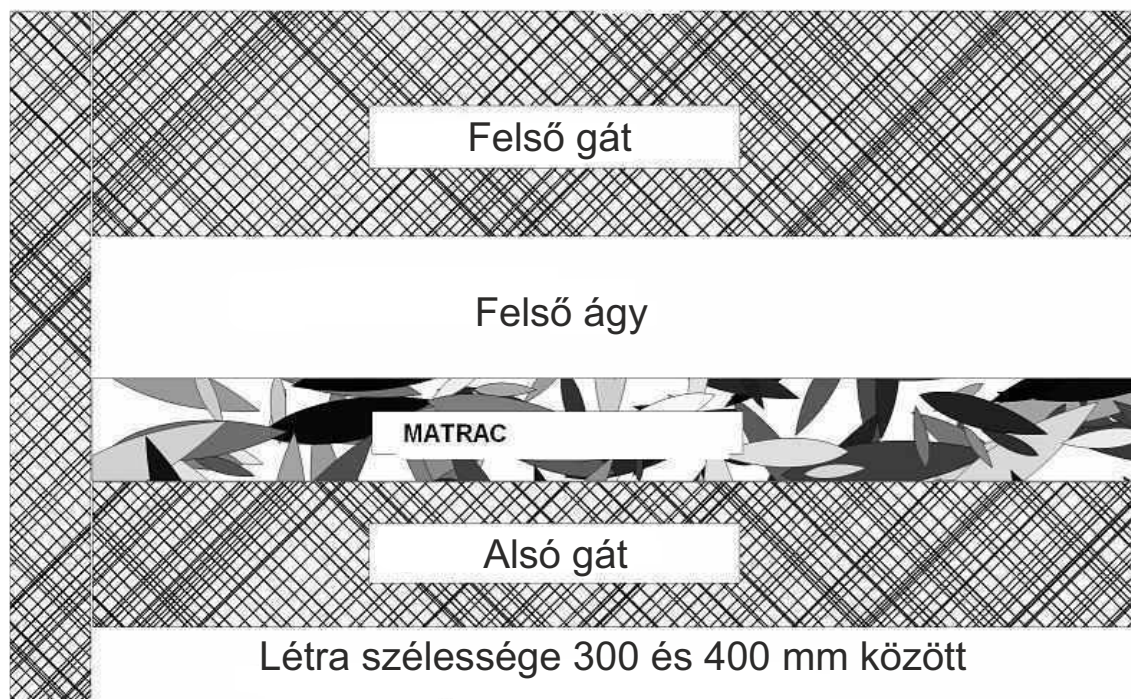
STN EN 747-1 a STN EN 747-2

Umiestnenie matraca na hornom lôžku postelí s vyvýšeným lôžkom nad 80 cm nad úrovňou dlážky



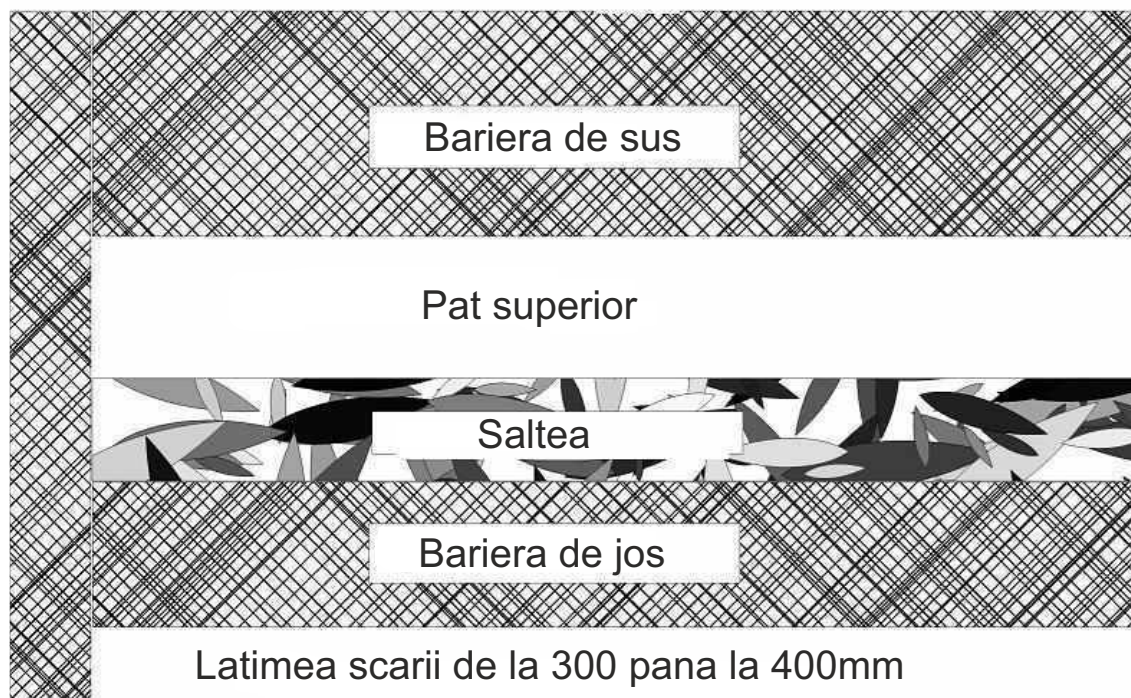
STN EN 747-1 a STN EN 747-2

Matrac elhelyezése a felső ágyakon, padlósínt felett 80 cm-rel az emelt ágyon



STN EN 747-1 a STN EN 747-2

Locatia salteii pe patul supraetajat cu pat superior 80 de cm de la podea.



Latimea scarii de la 300 pana la 400mm

