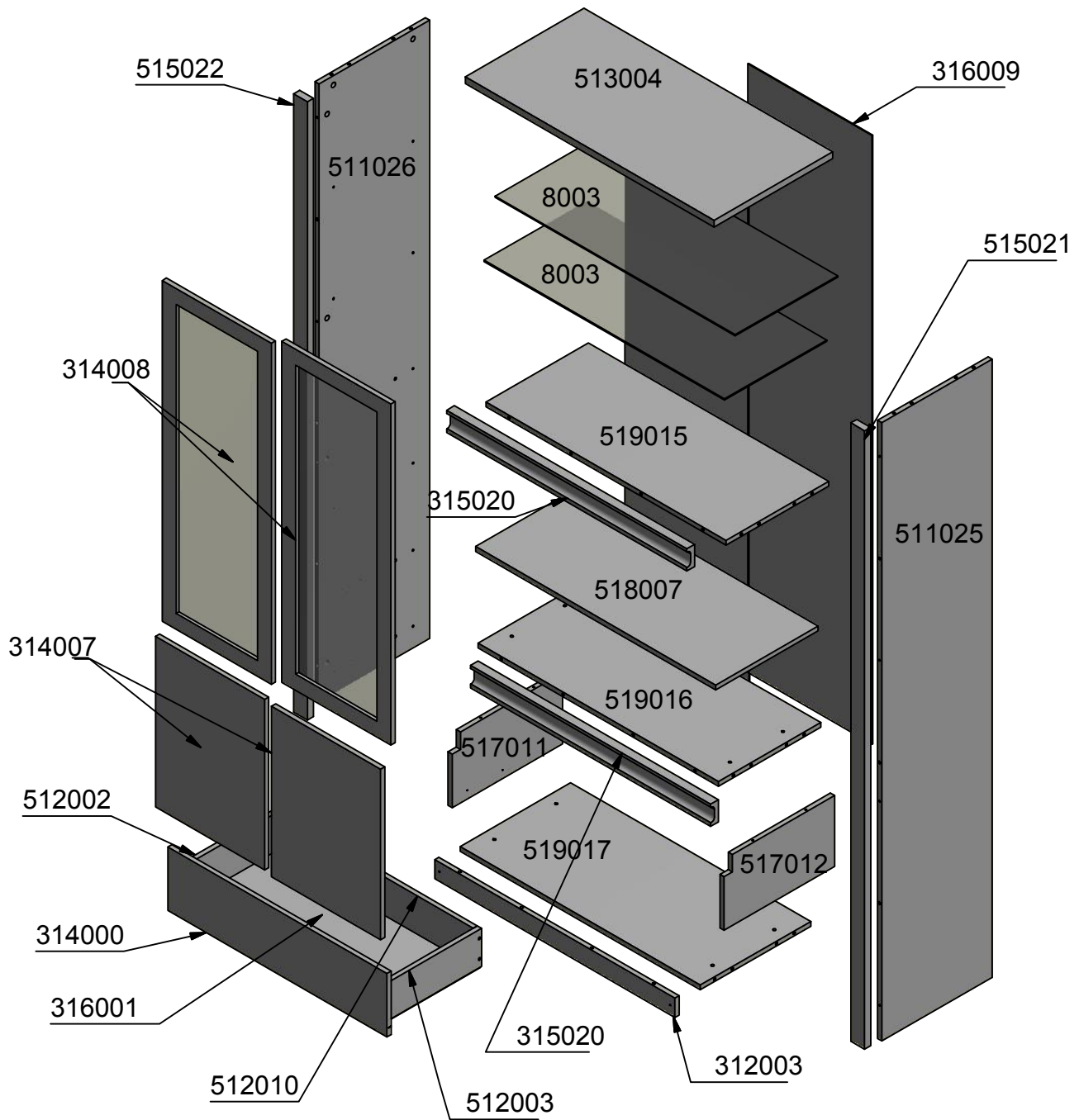
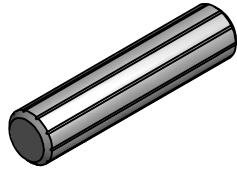


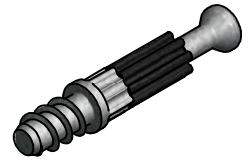
MONTANA W2D



A x 32
(8x36)



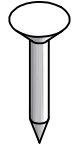
B x 30



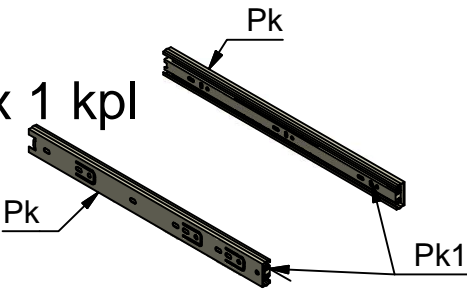
C x 30
(15x12)



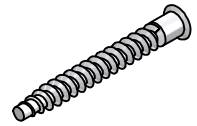
D x 60



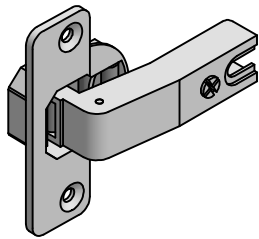
P x 1 kpl
Pk
Pk
Pk1



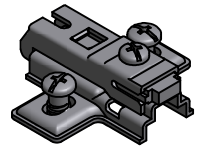
F x 12
(7x50)



G x 8



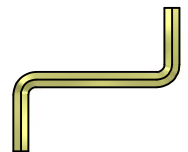
H x 8



I x 12



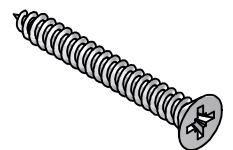
J x 1



W1 x 28
(fi 3,5 x 16 USKB)

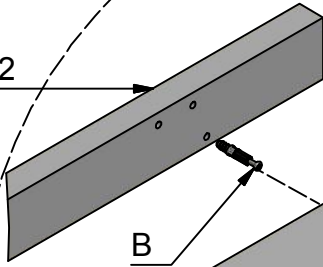


W2 x 2
(fi 4 x 25 USKB)



1

515022



511026

C

B

A

A

B

B

B

A

A

B

515022

A

B

B

C

511026

B

A

C

B

B

515022

A

C

511026

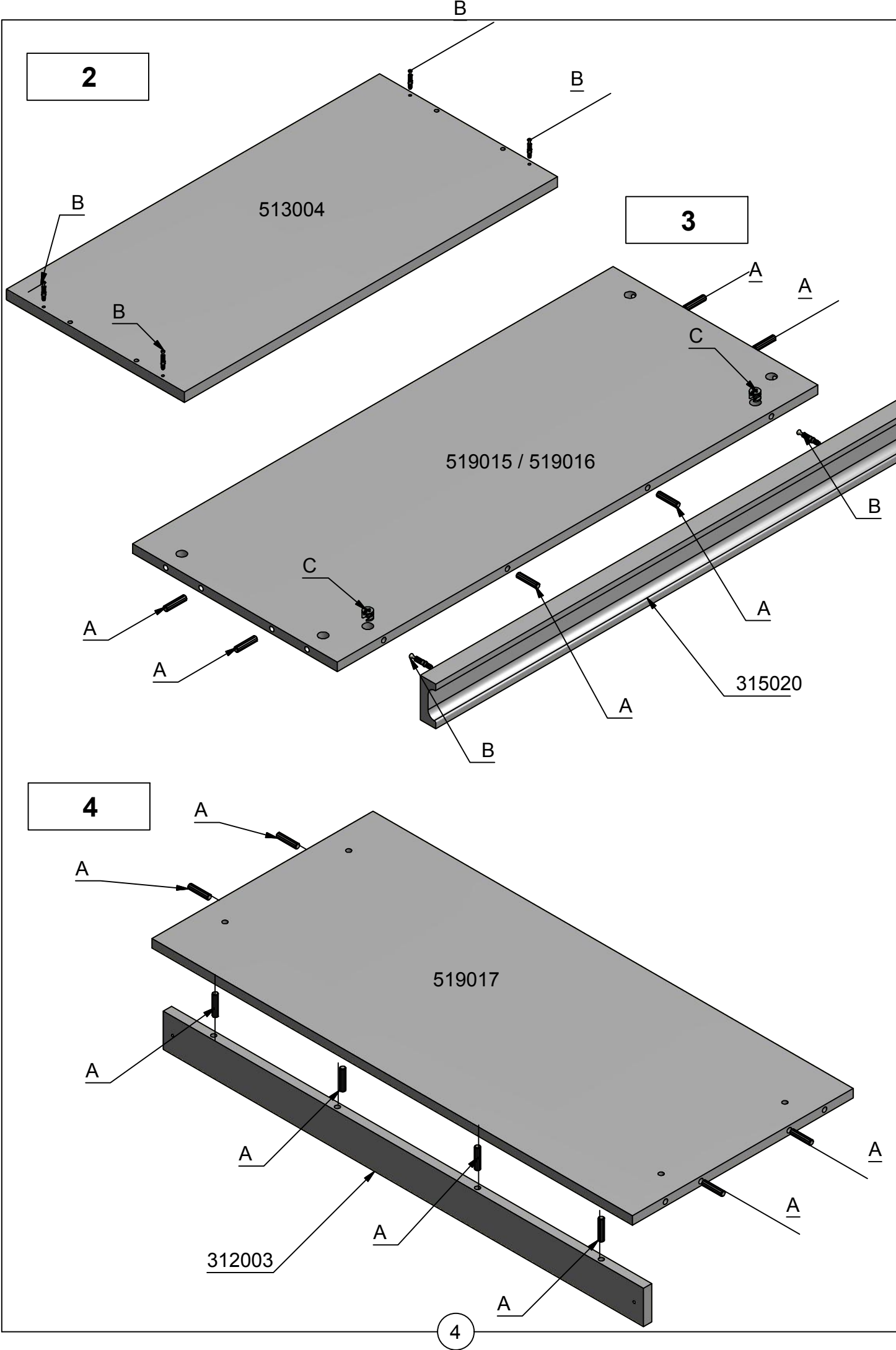
B

B

B

B

3



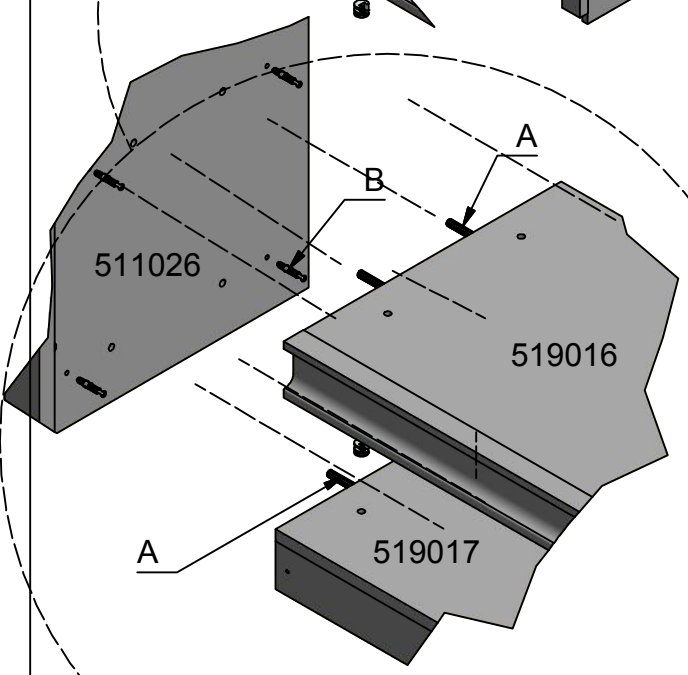
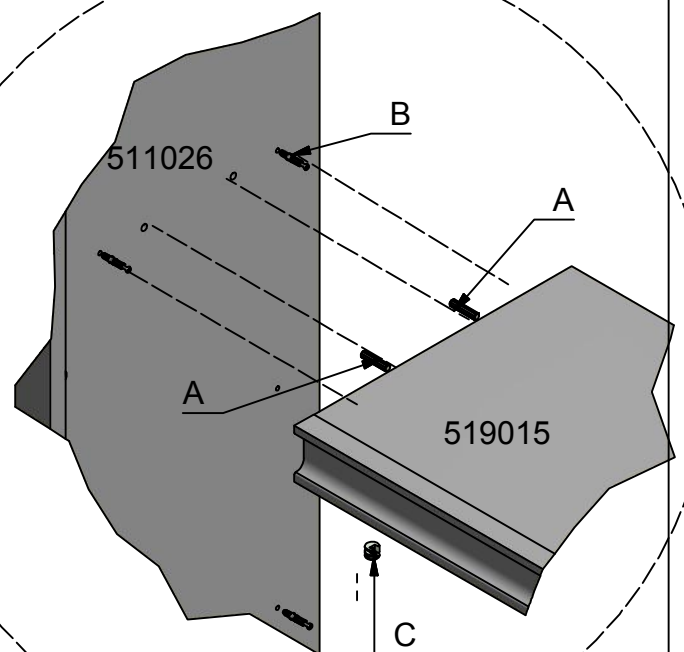
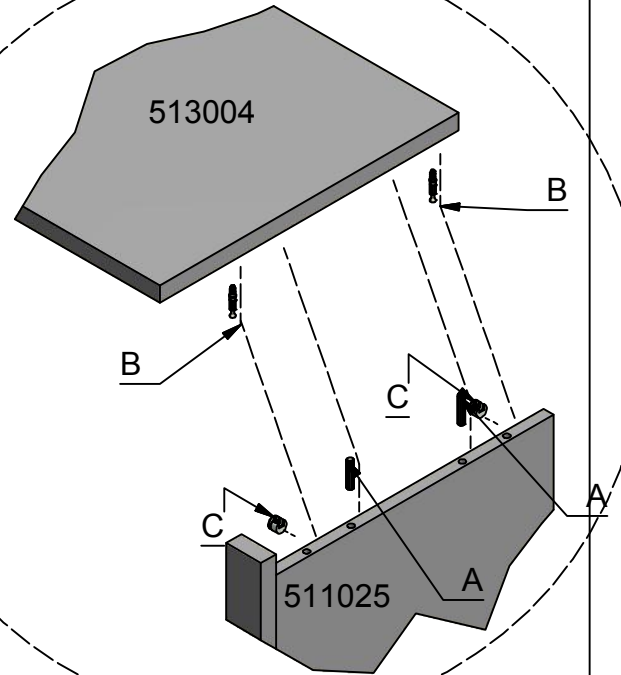
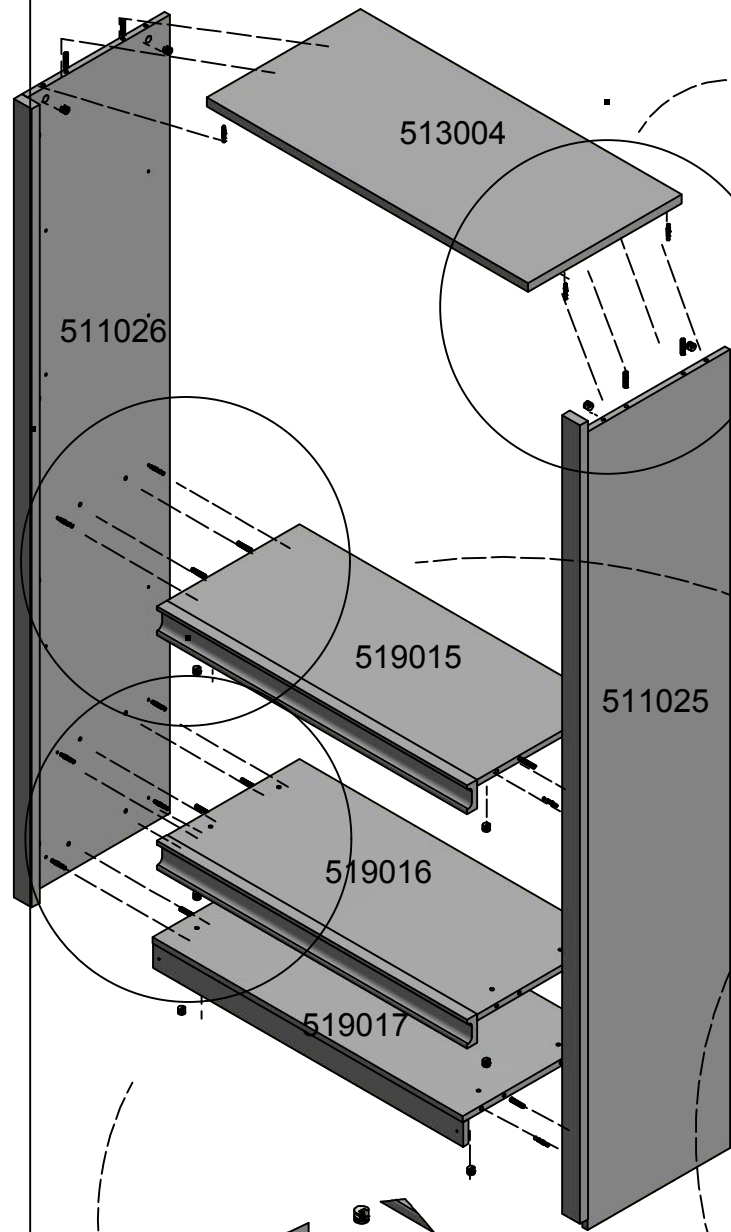
2

3

4

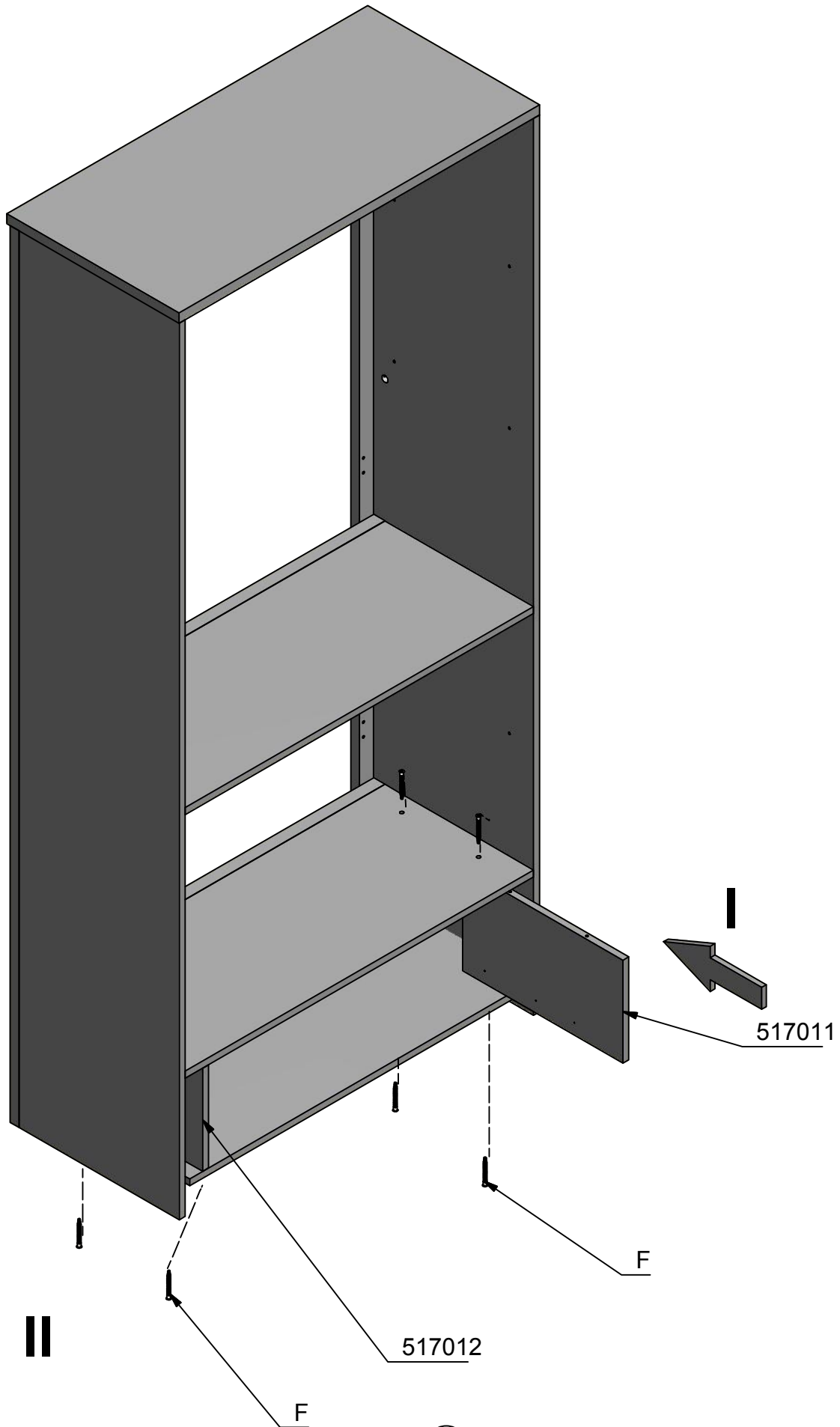
4

5



5

6



6

515022 / 515021

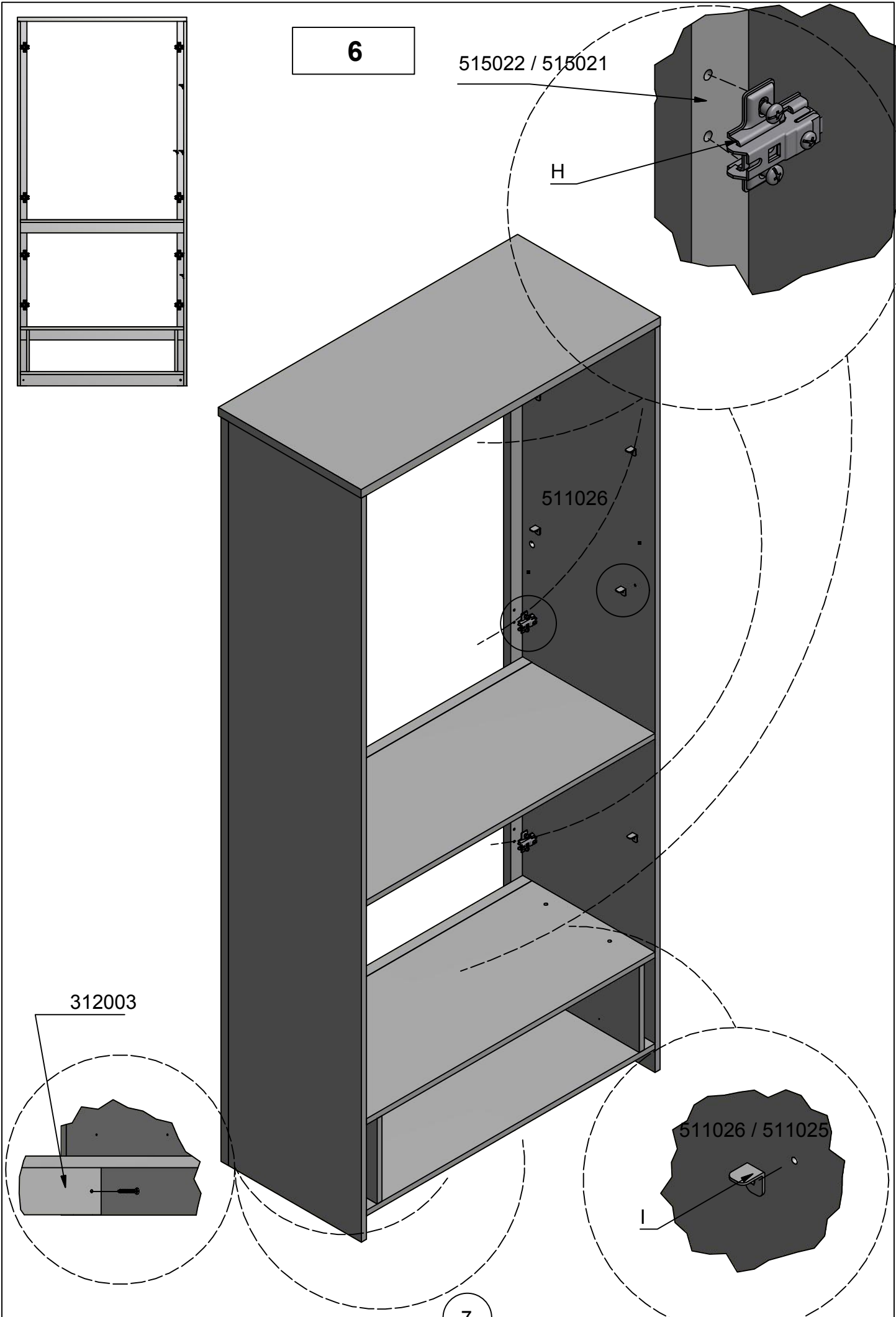
H

511026

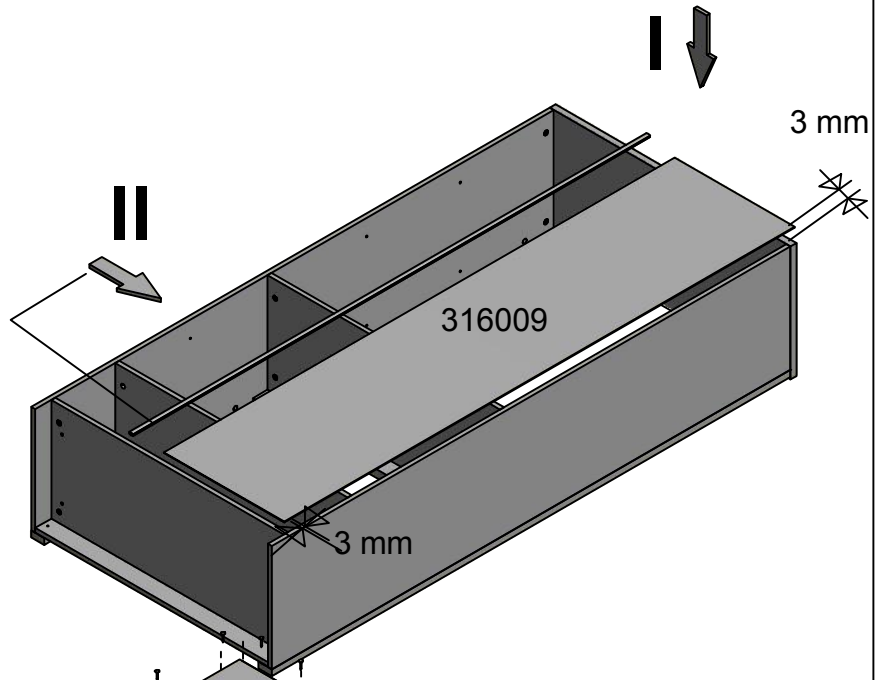
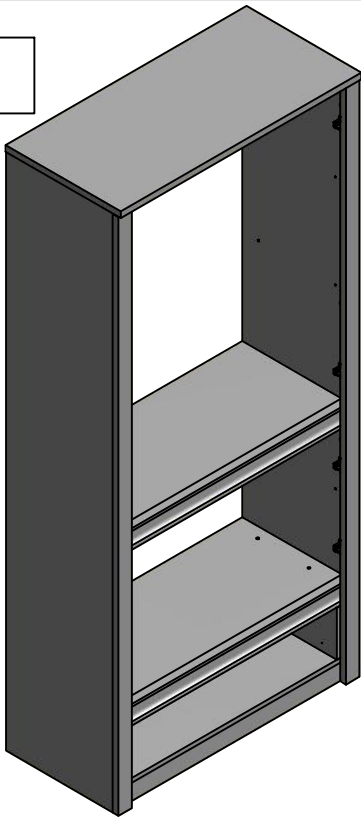
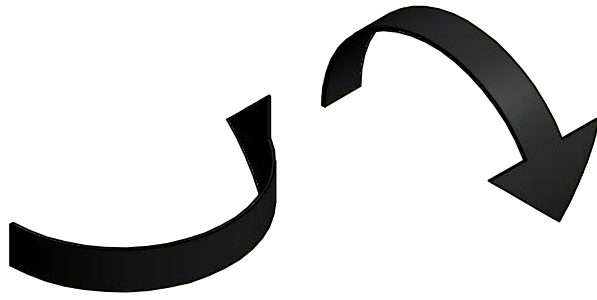
312003

511026 / 511025

7

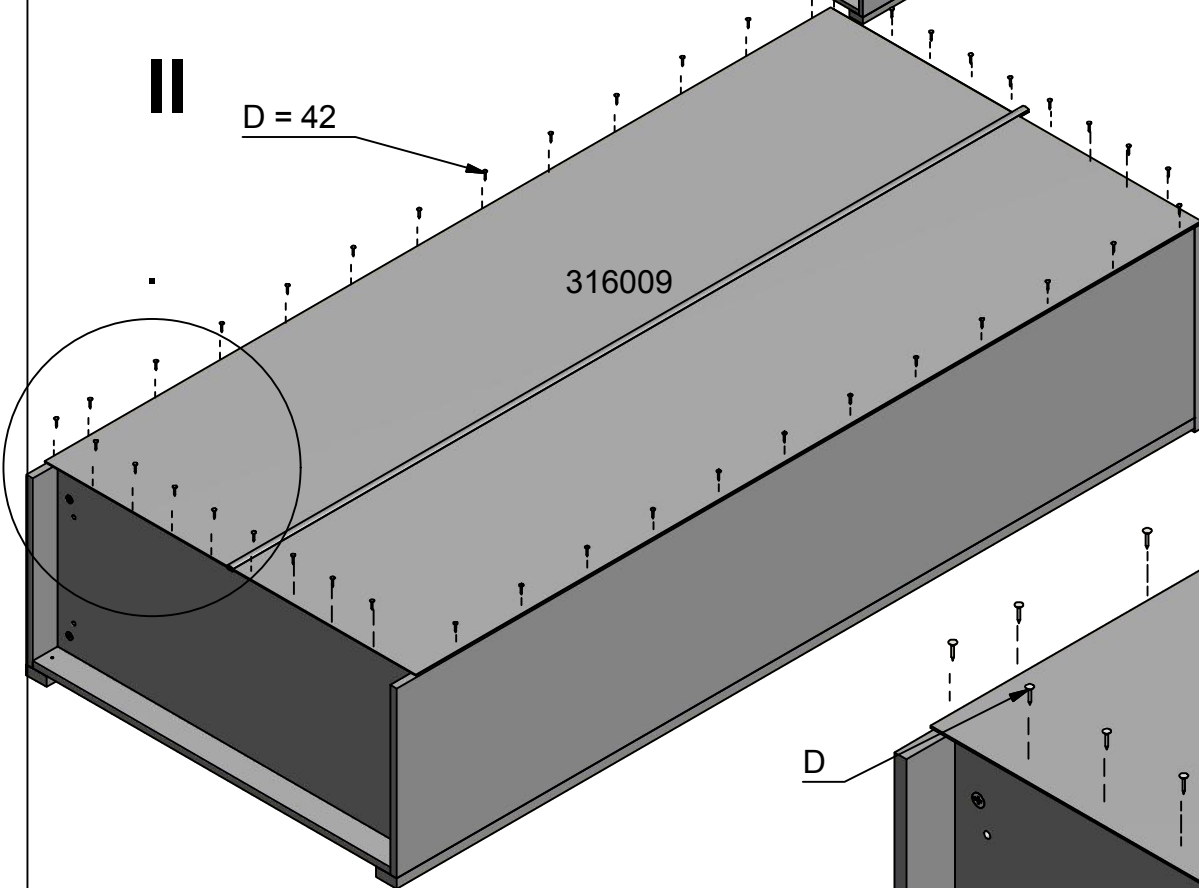


7



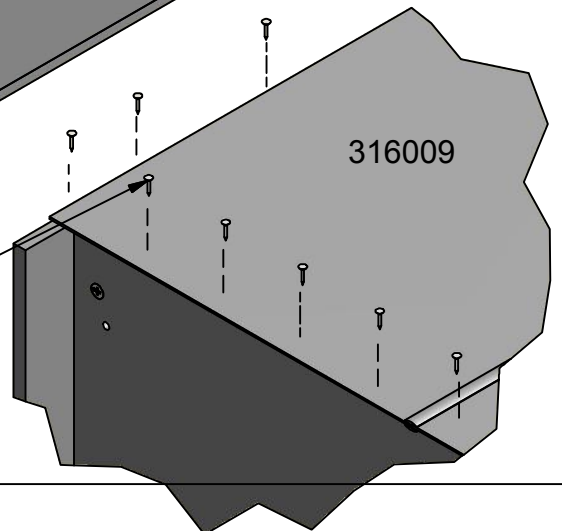
D = 42

316009



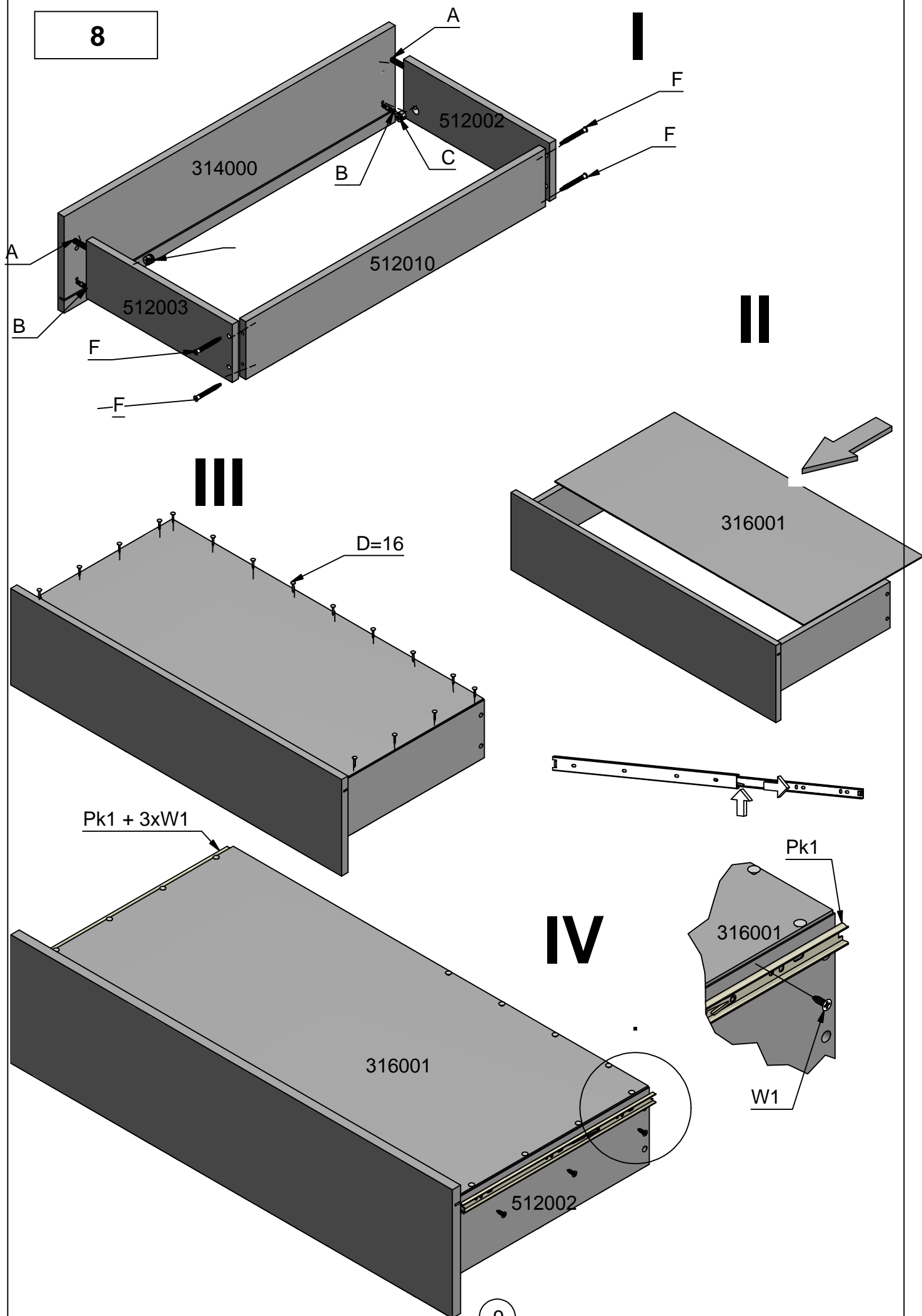
D

316009



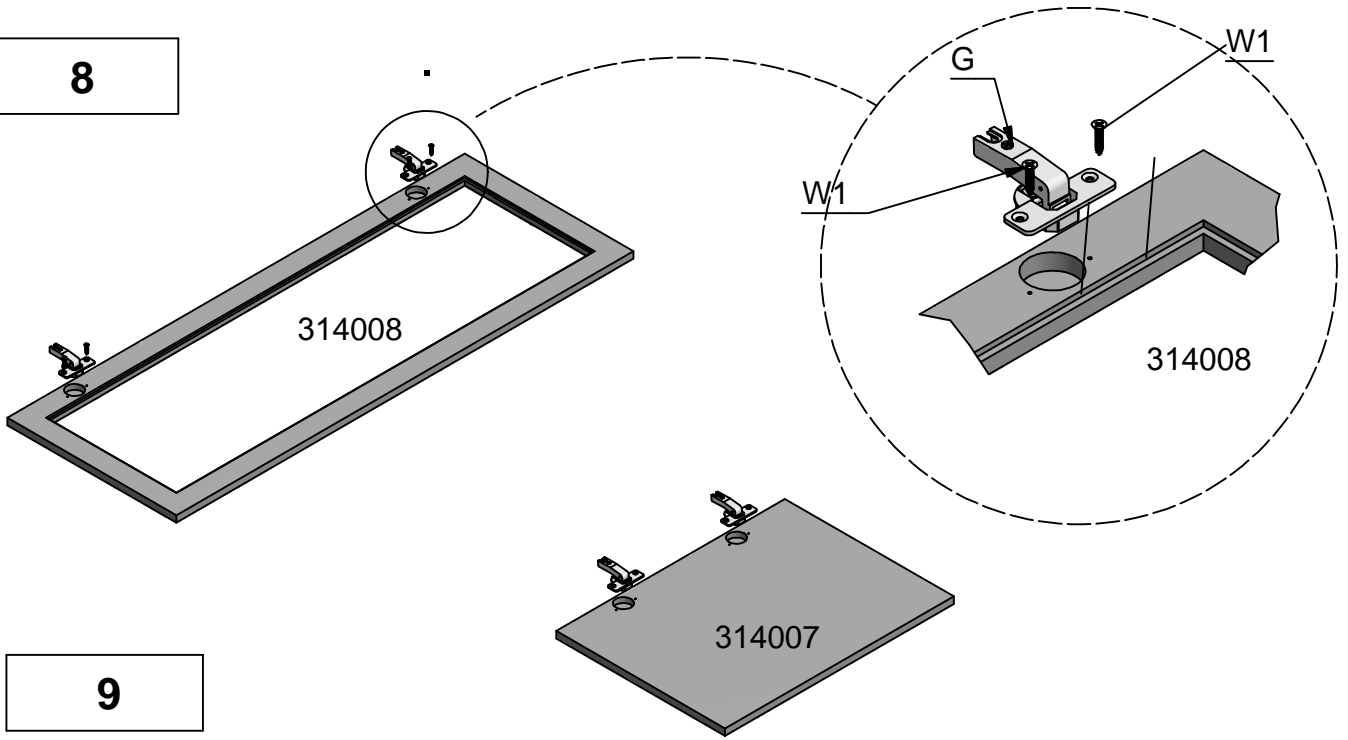
8

8

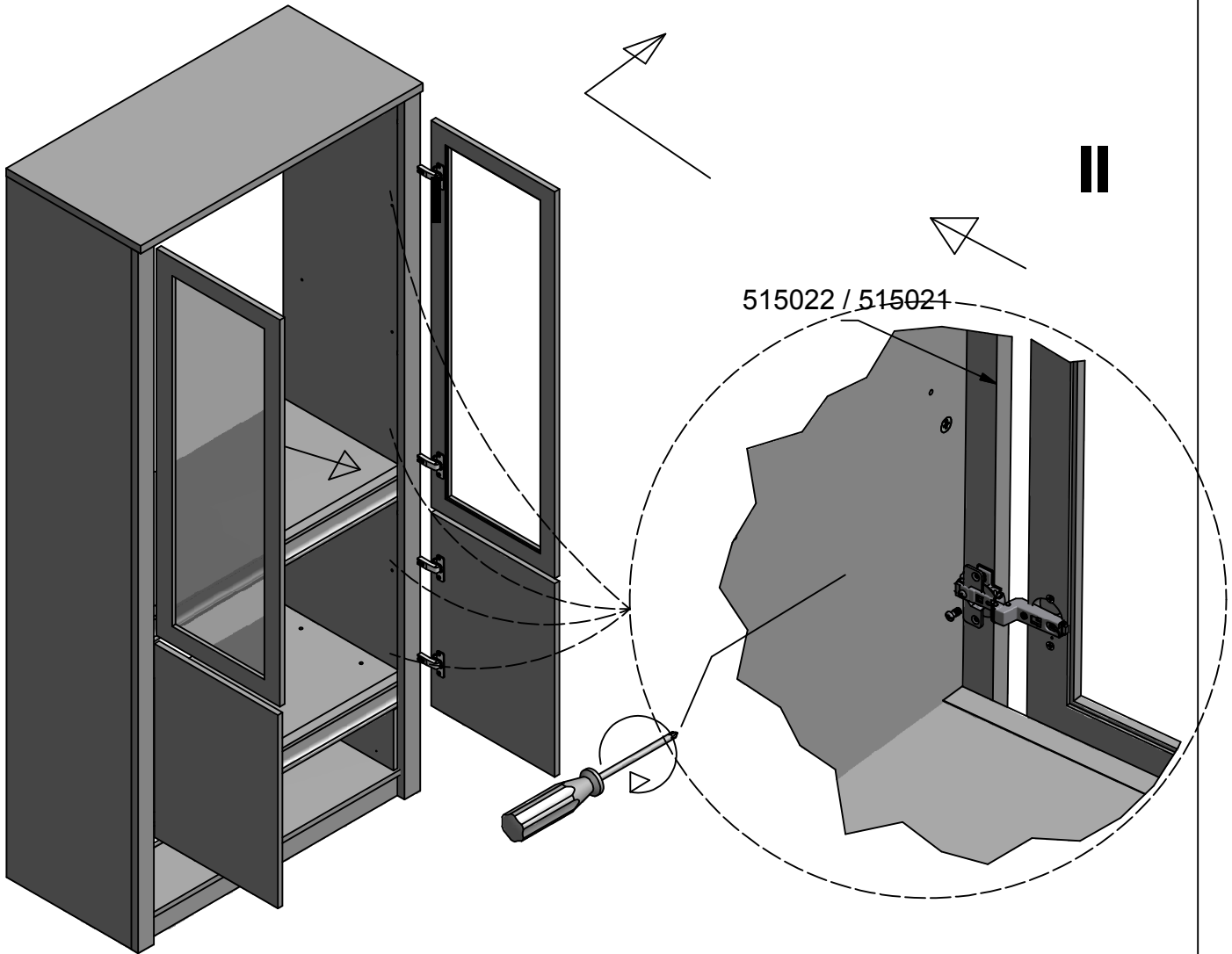


9

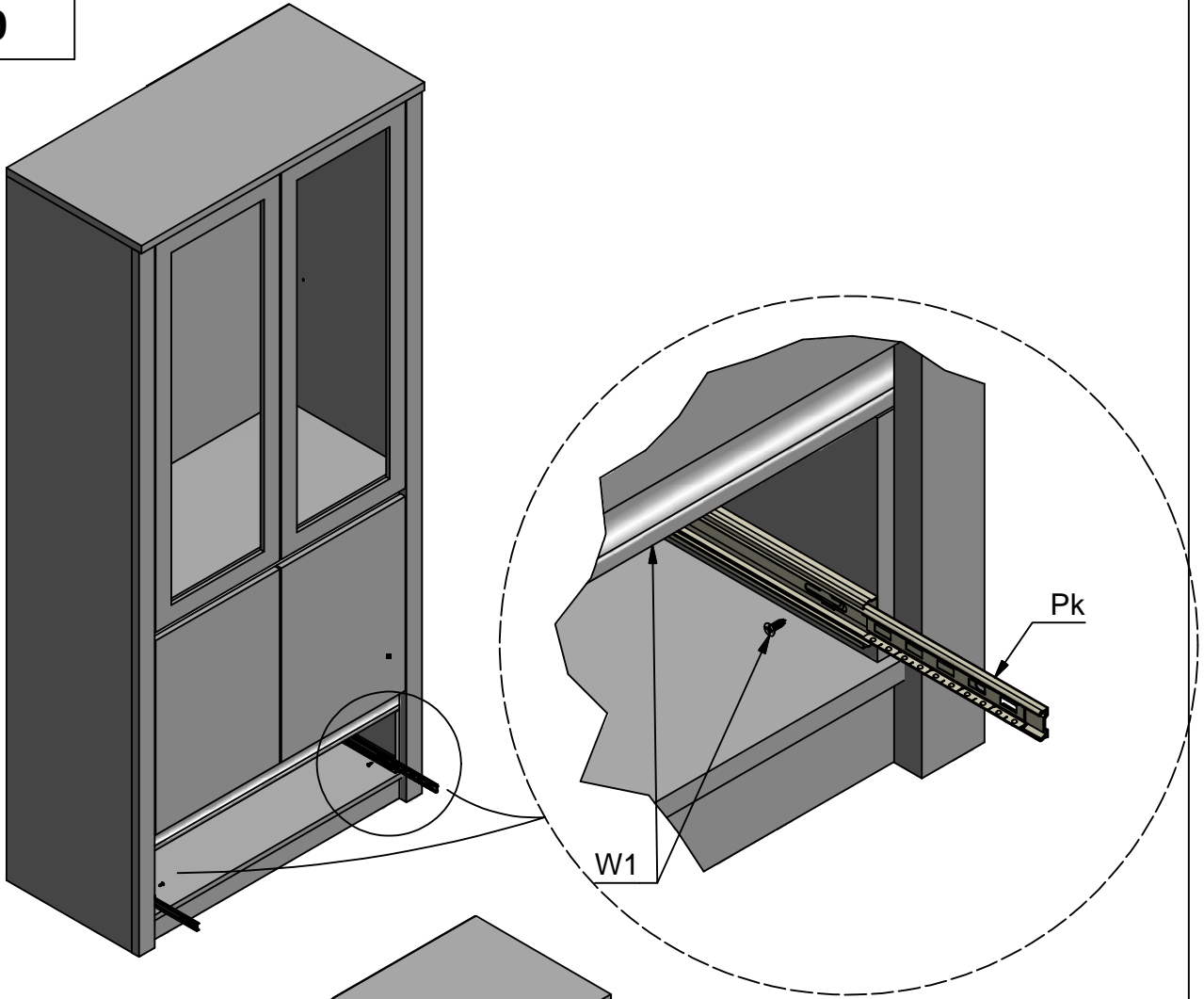
8



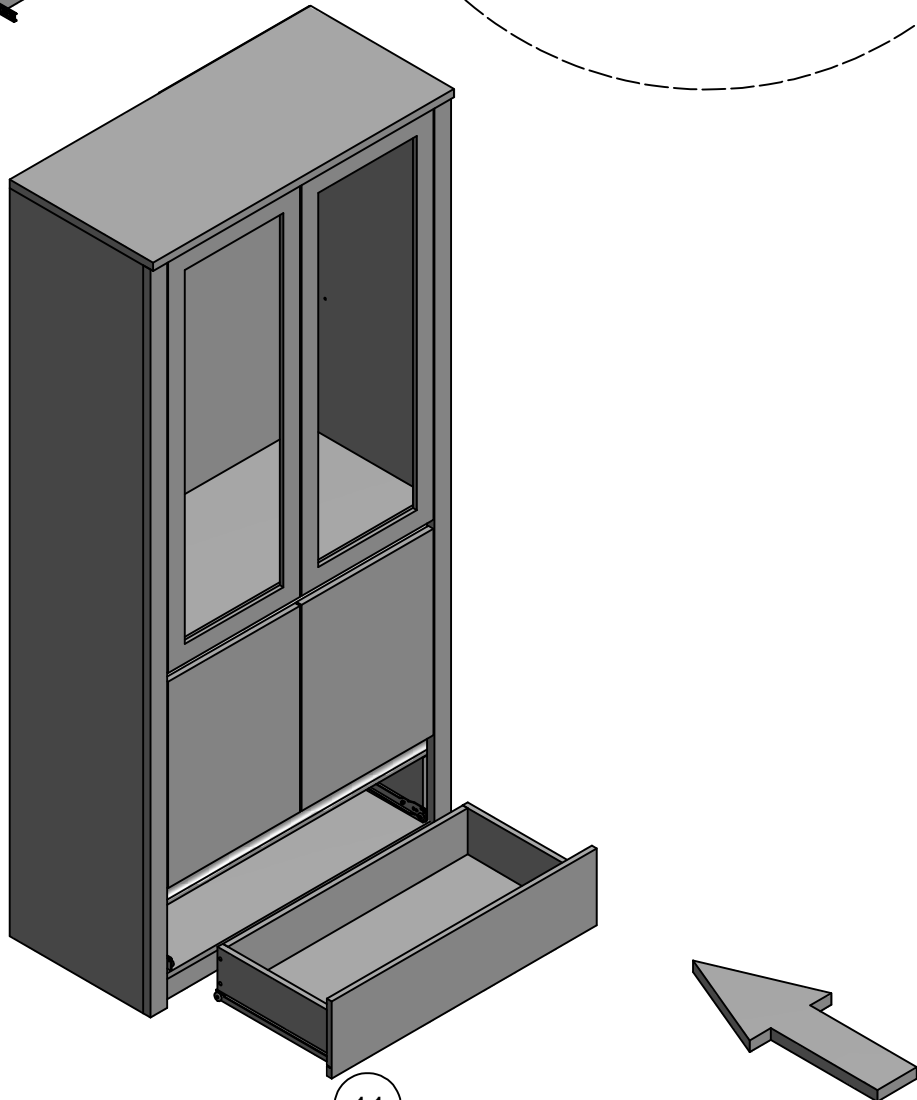
9



10



11



11