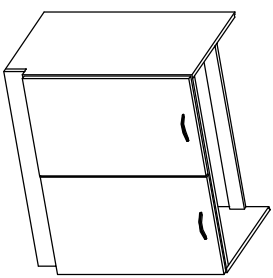
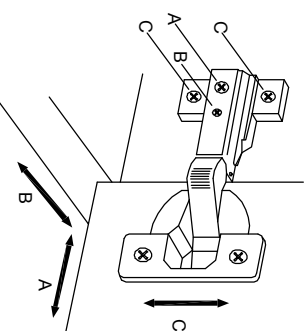
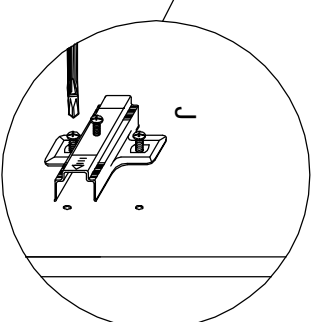
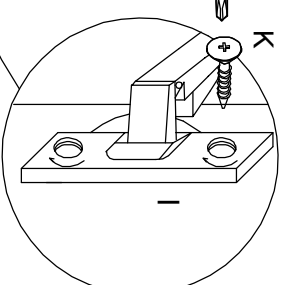
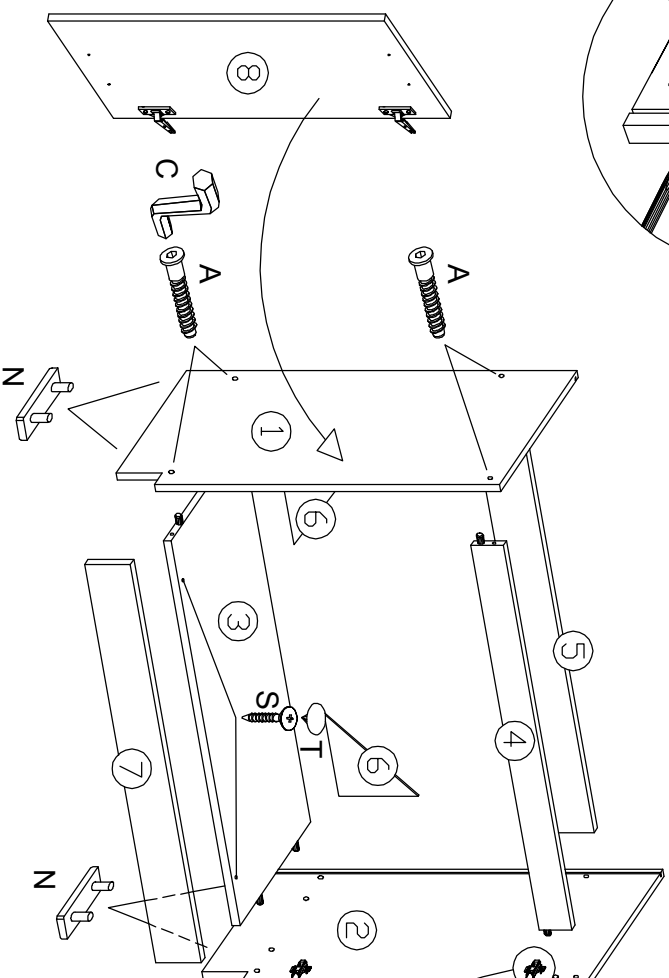
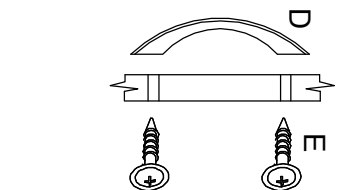
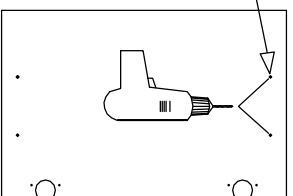
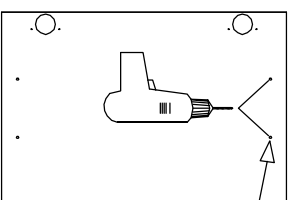
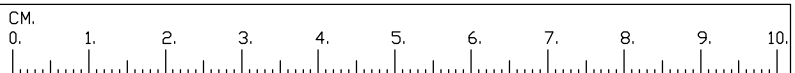
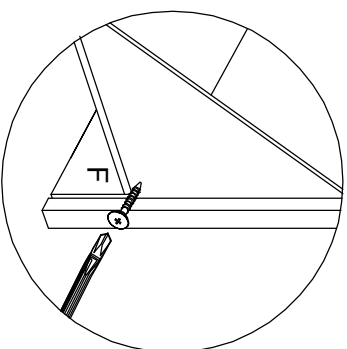


SZAFKA POD ZLEW 80/90
 SKRINKA POD DREZ 80/90
 SPÜLEUNTERSCHRANK 80/90
 EVIER 80/90



8	A																	
8	B																	
1	C																	
2	D																	
4	E		Ø4.0x30mm															
10-15	F		Ø3.0x20mm															
4	I																	
4	J																	
8	K		Ø4.0x13mm															
4	N																	
2	S		Ø4.0x45mm															
2	T																	



Pakował:

Szanowny kliencie.

W razie reklamacji jakościowej lub ilościowej proszę podać nr pakującego oraz nr elementu.

Achtung: Bei eventuellen Beanstandungen, bitten wir Sie die Nr. des packers sowie die, des fehlenden bzw. beschädigten Teiles unbedingt anzugeben.

Dragi kupci:

Prilikom eventualne reklamacije morate obavazno navesti broj paketa i broj dijelova koji nedostaju ili su oštećeni u paketu. Jedino u tom slučaju možemo prihvatiti Vašu reklamaciju kao valjanu. Unaprijed Vam zahvaljuje Vaš Dear Customer.

We regret to inform you, that in time complaint please give No packer and No missing and spoil element.