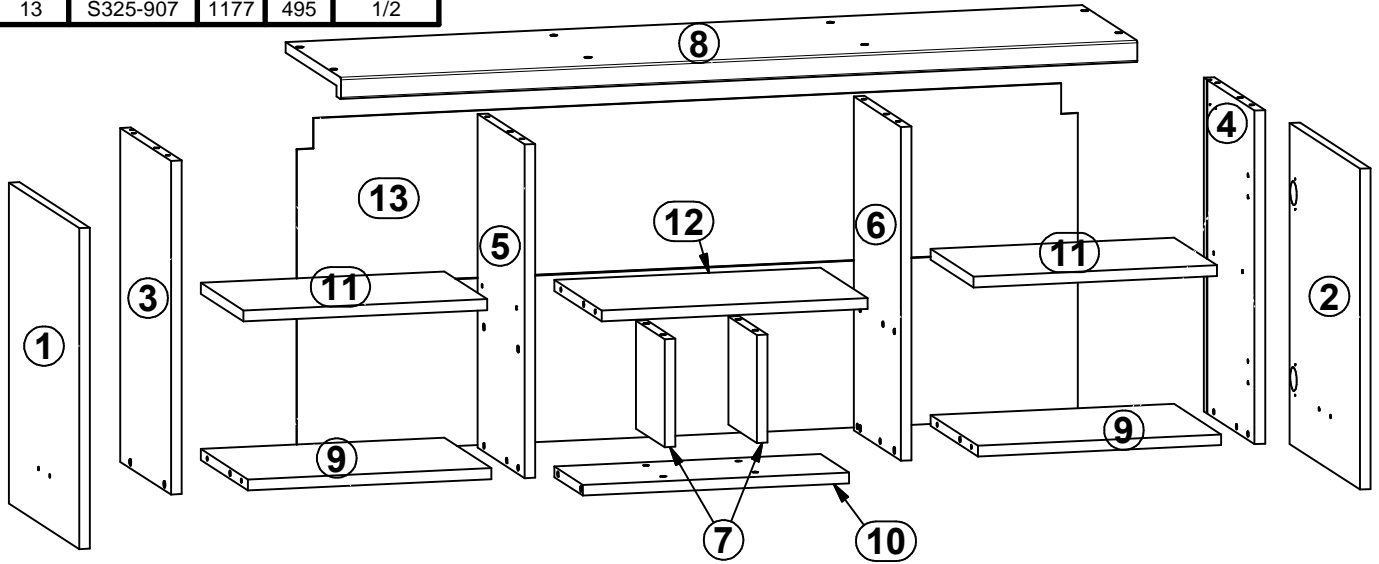
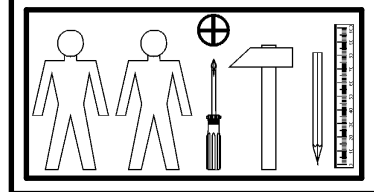
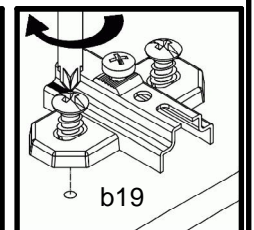
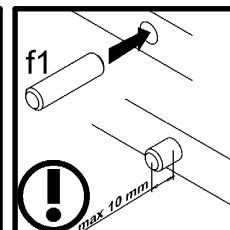
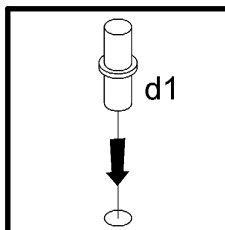
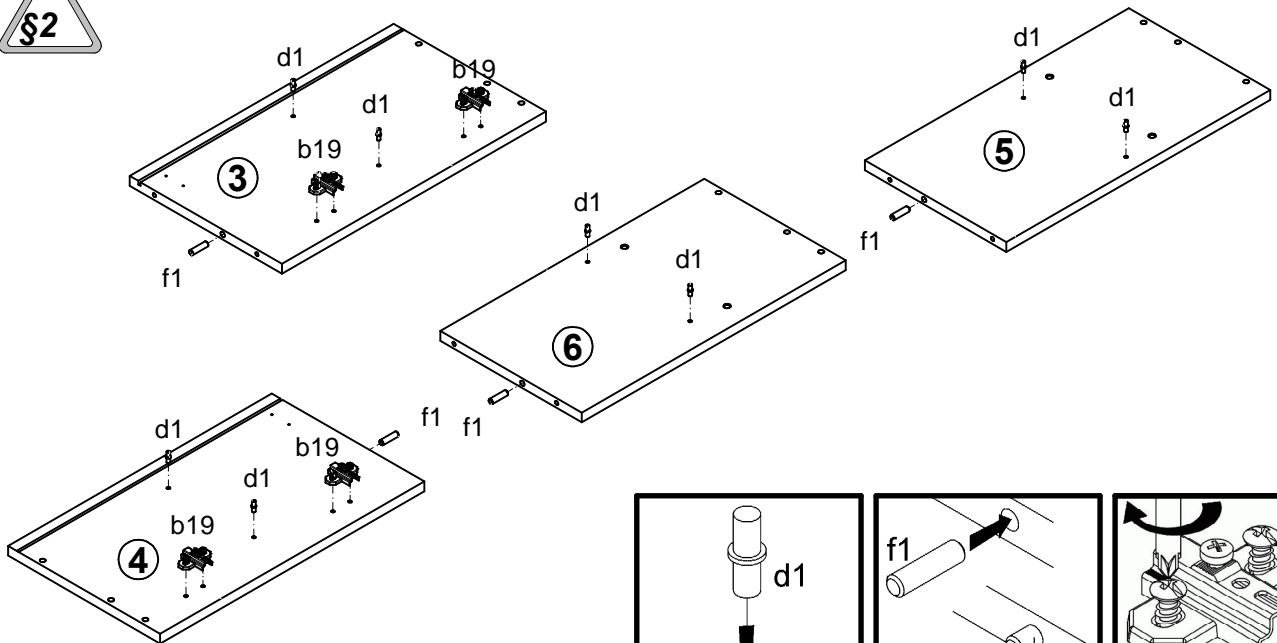


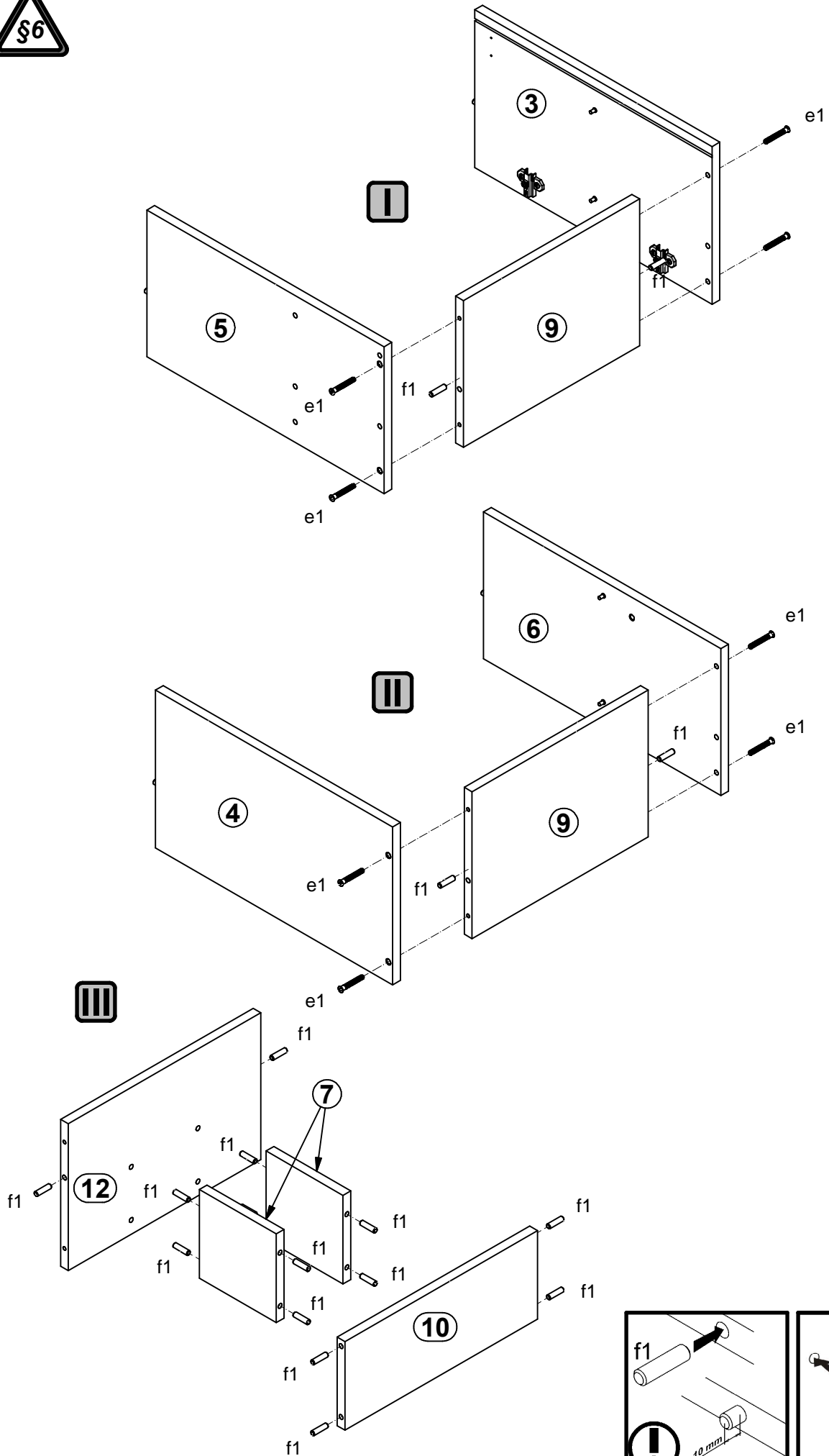
A	B	C	D	
1	S325-006	396	475	2/2
2	S325-008	396	475	2/2
3	S325-109	494	285	1/2
4	S325-110	494	285	1/2
5	S325-111	494	265	1/2
6	S325-112	494	265	1/2
7	S325-113	160	160	1/2
8	S325-204	1200	310	1/2
9	S325-309	367	265	1/2
10	S325-310	401	160	1/2
11	S325-311	367	240	1/2
12	S325-312	401	265	1/2
13	S325-907	1177	495	1/2



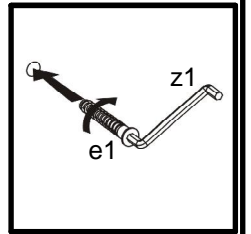
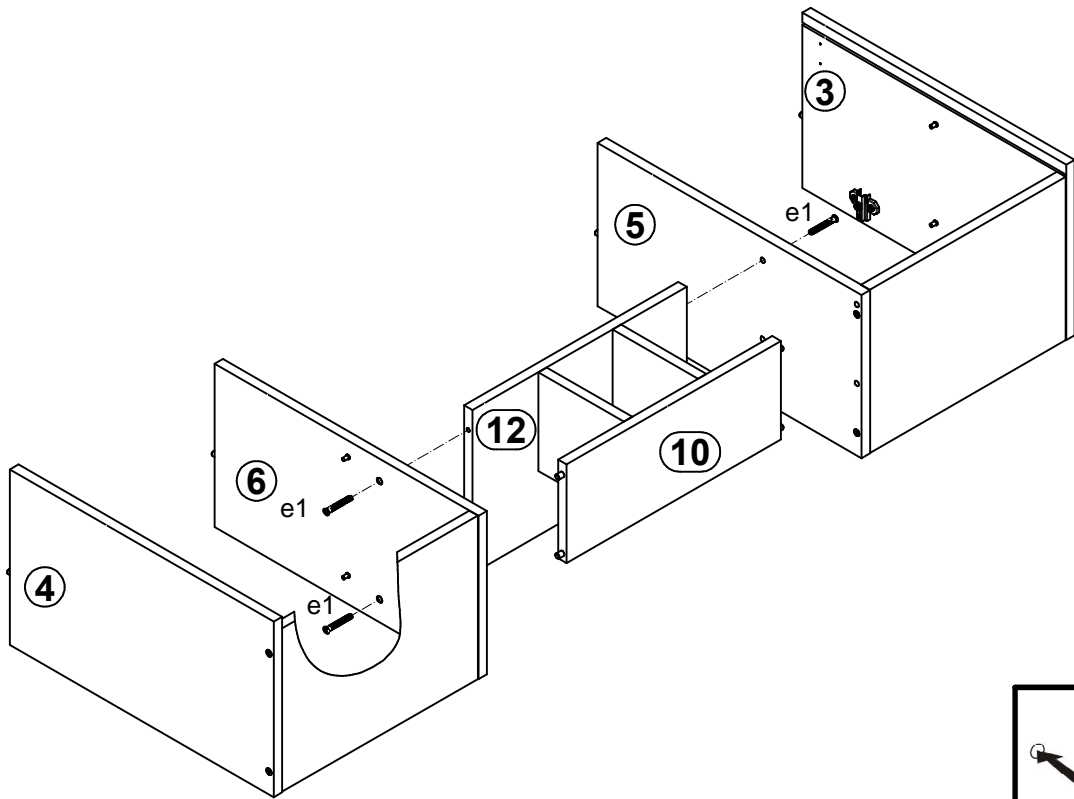
4x a44	4x b19 ⁰⁵	2x c417 64 mm	8x d1 Ø5x17 mm	20x e1 Ø7x50 mm	22x f1 Ø8x30 mm	2x f35 Ø10x50 mm	4x j30 M4x22 mm	35x l1
12x l2	1x n38\l	1x n38\p	4x o21 silikon	4x p21 Ø4x30 mm	8x p51 Ø3,5x15 mm	2x p127 Ø6x60 mm	18x s1	1x z1



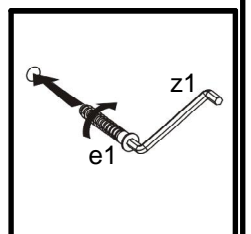
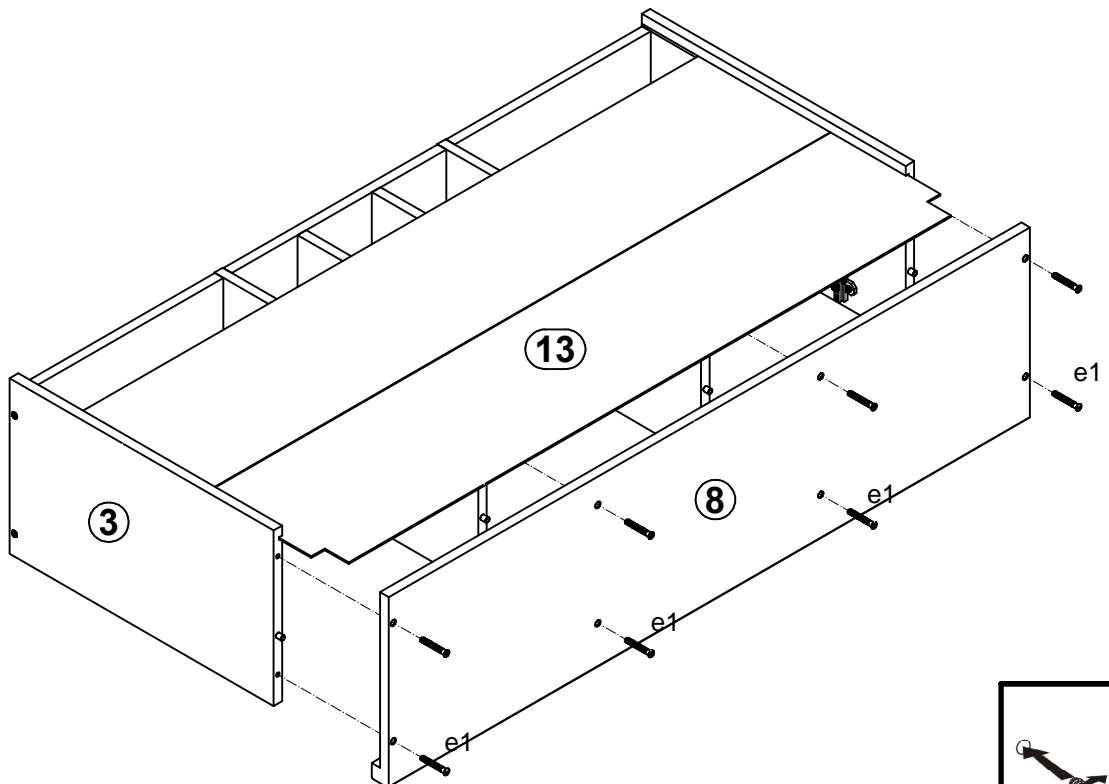
2 



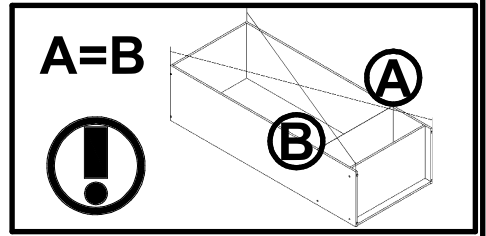
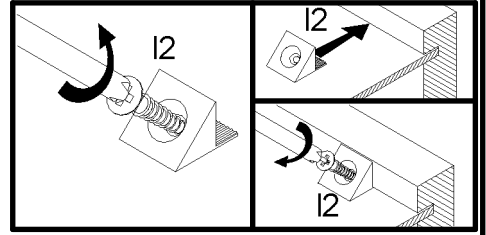
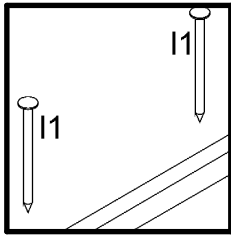
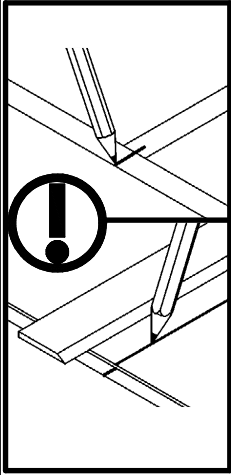
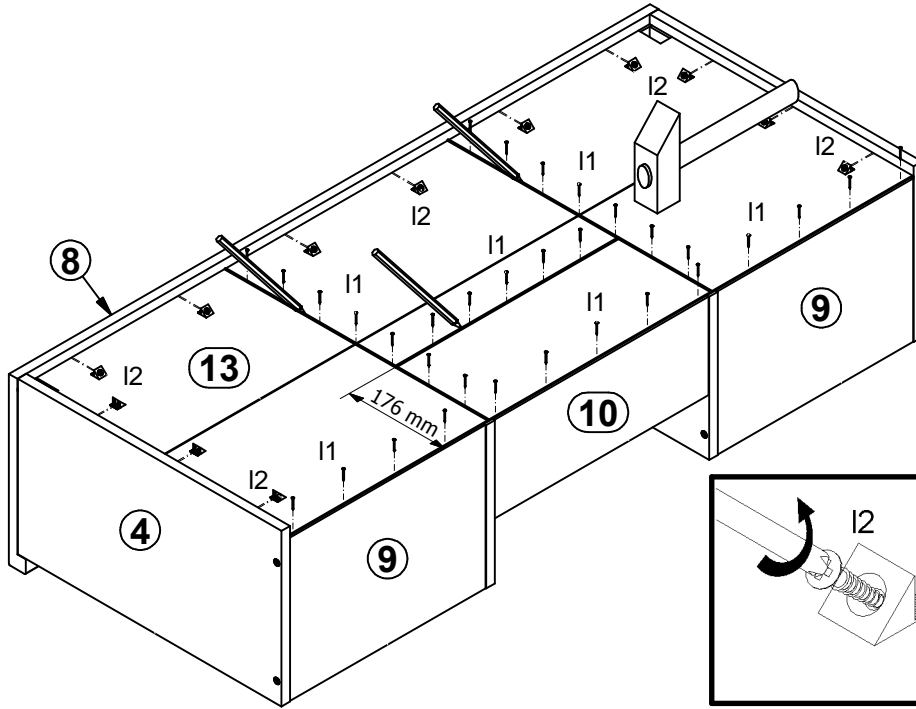
3



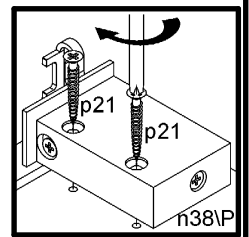
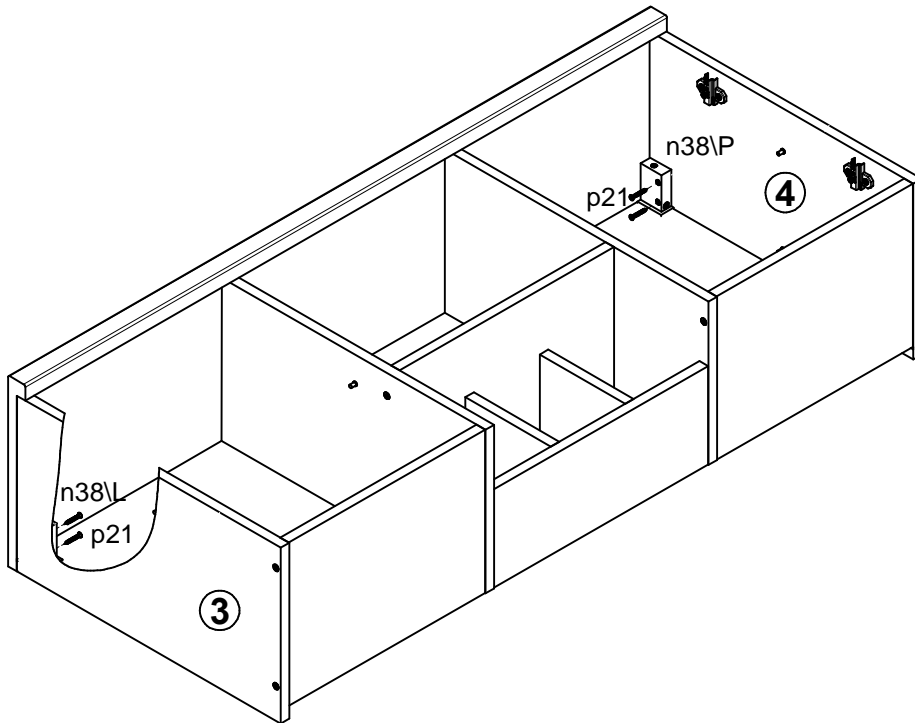
4



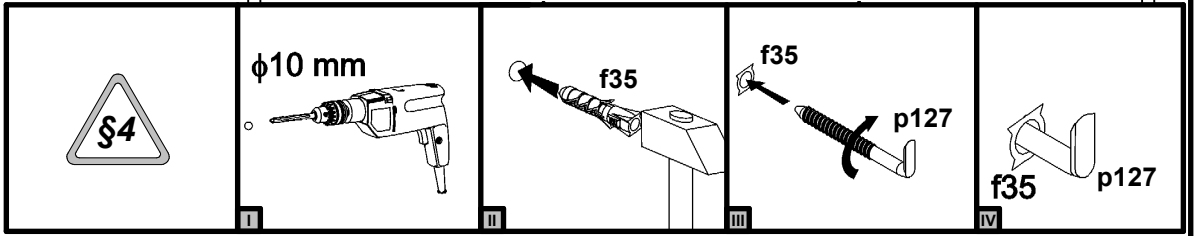
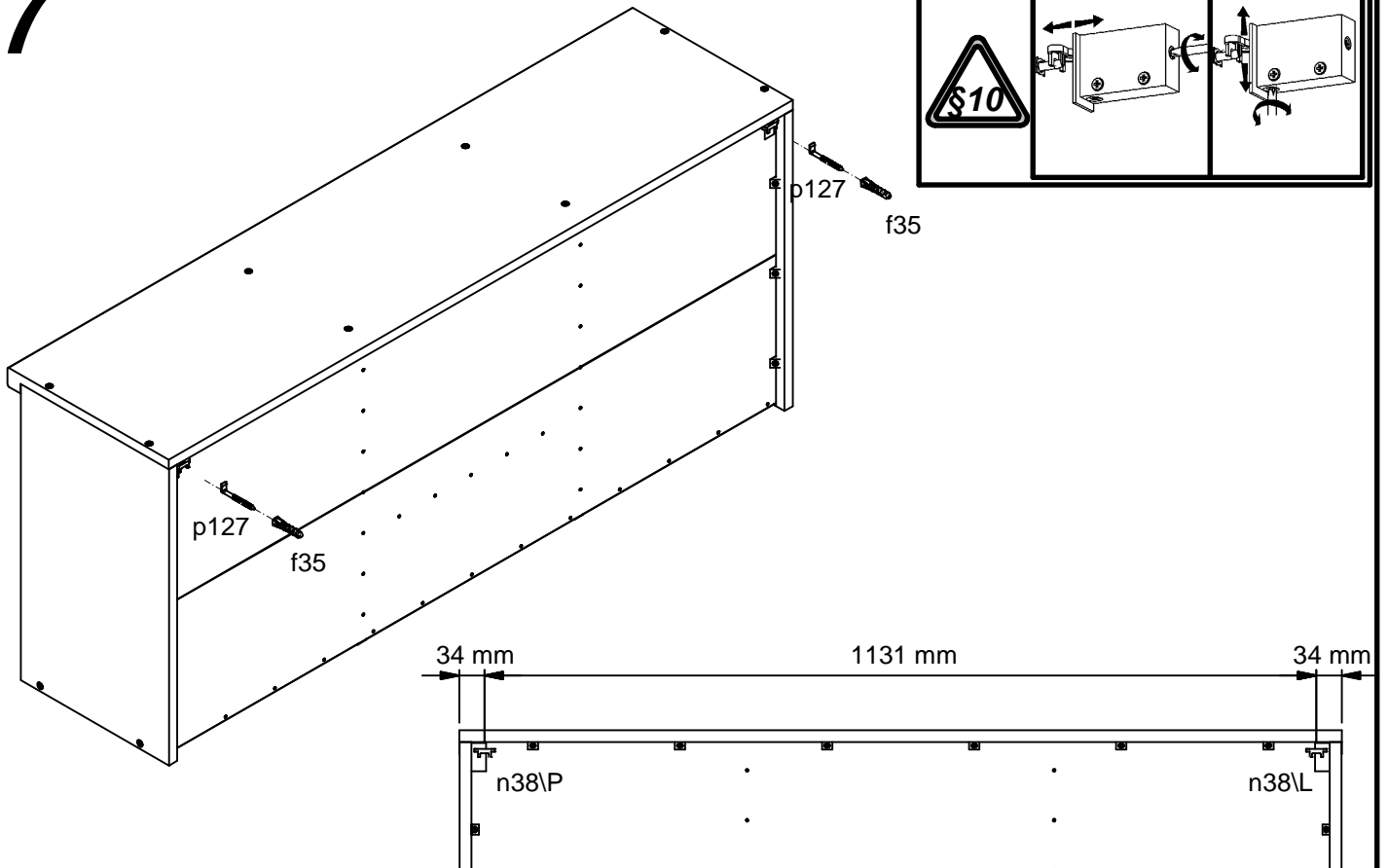
5



6



7



8

