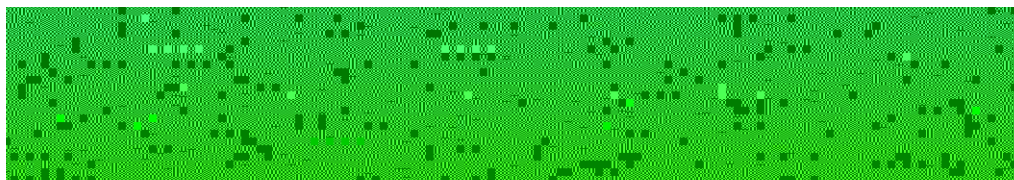


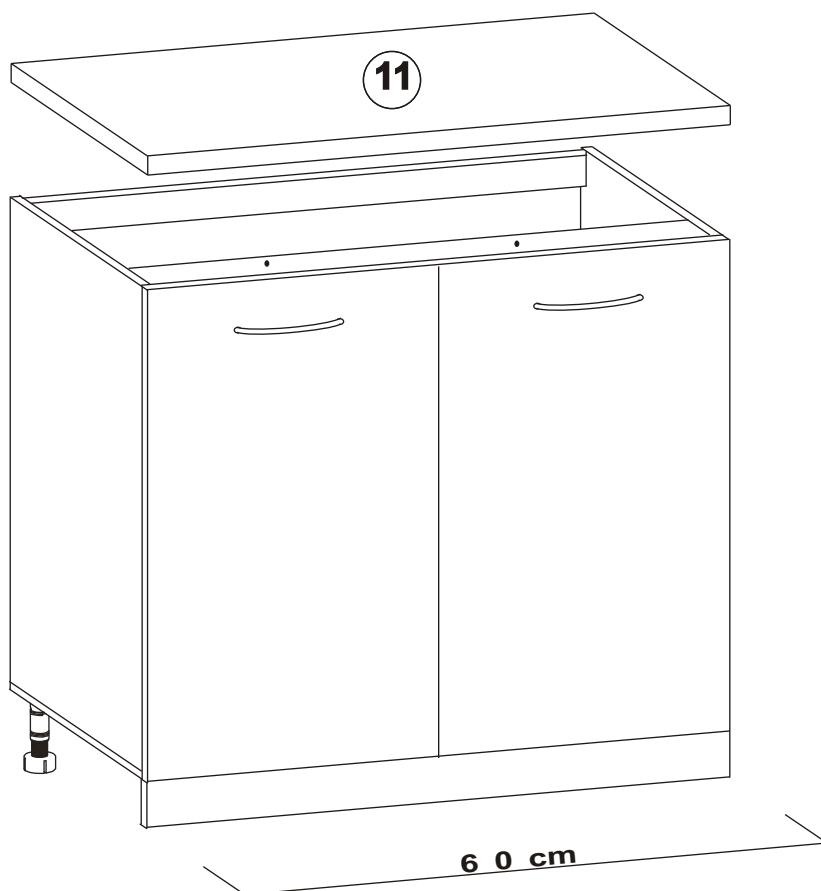
Montážny návod nie je považovaný za technickú dokumentáciu.

Výrobca si vyhradzuje právo na konštrukčné zmeny.

V prípade že Vám bude niektorá časť chýbať alebo bude poškodená označte ju v montážnom návode a pošlite dodávateľovi.



Dolná srinka 80 x 84 x 47cm



Dolná sranka 80 x 84 x 47cm

2/2

