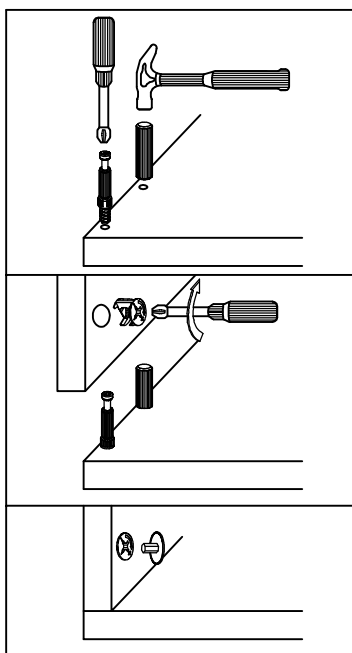
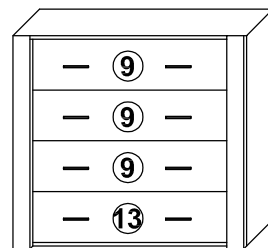
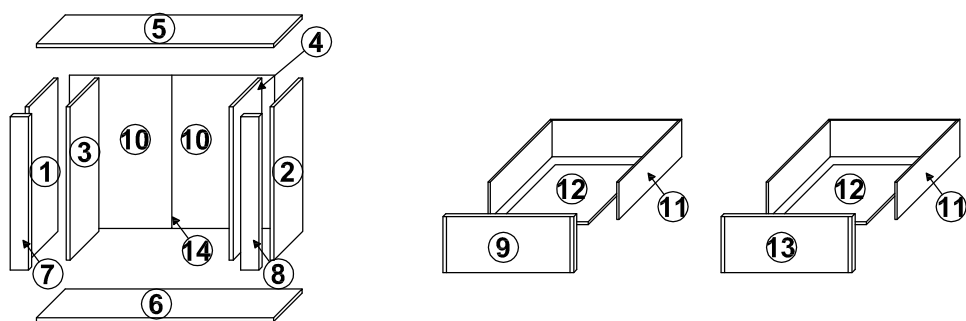


# Grand typ 11 komoda 4S

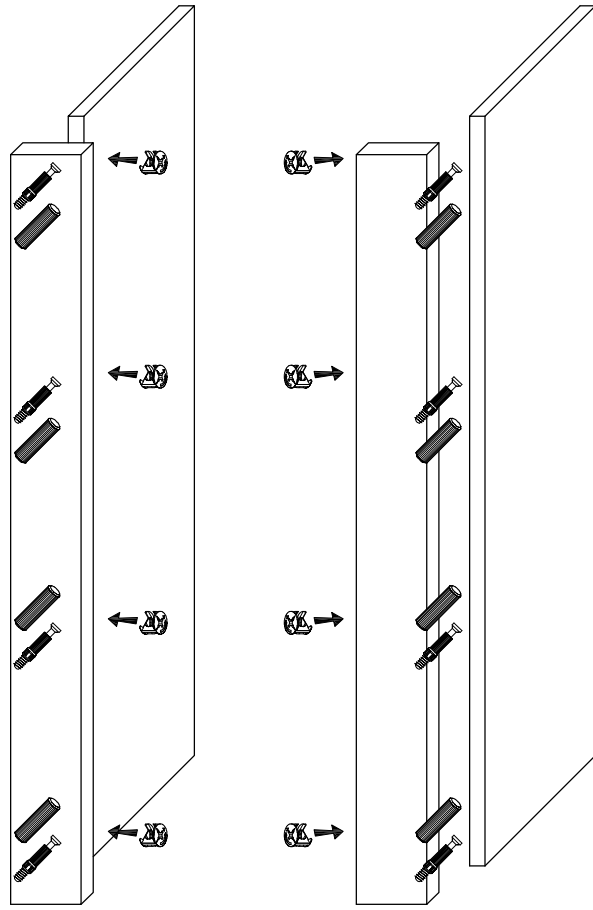


Symbol elementu	Rozmer	Kód	Balik <sup>1</sup>
1	896 x 370	GR-KOM4S - 1	2 / 2
2	896 x 370	GR-KOM4S - 2	2 / 2
3	896 x 367	GR-KOM4S - 3	2 / 2
4	896 x 367	GR-KOM4S - 4	2 / 2
5	928 x 390	GR-KOM4S - 5	1 / 2
6	928 x 390	GR-KOM4S - 6	1 / 2
7	896 x 80	GR-KOM4S - 7	2 / 2
8	896 x 80	GR-KOM4S - 8	2 / 2
9	762 x 220	GR-KOM4S - 9	1 / 2
10	915 x 456	GR-KOM4S - 10	2 / 2
11	350 x 744 x 140	GR-KOM4S - 11	1 / 2
12	728 x 350	GR-KOM4S - 12	2 / 2
13	762 x 220	GR-KOM4S - 13	1 / 2
14	896 x 15	LH-896	2 / 2

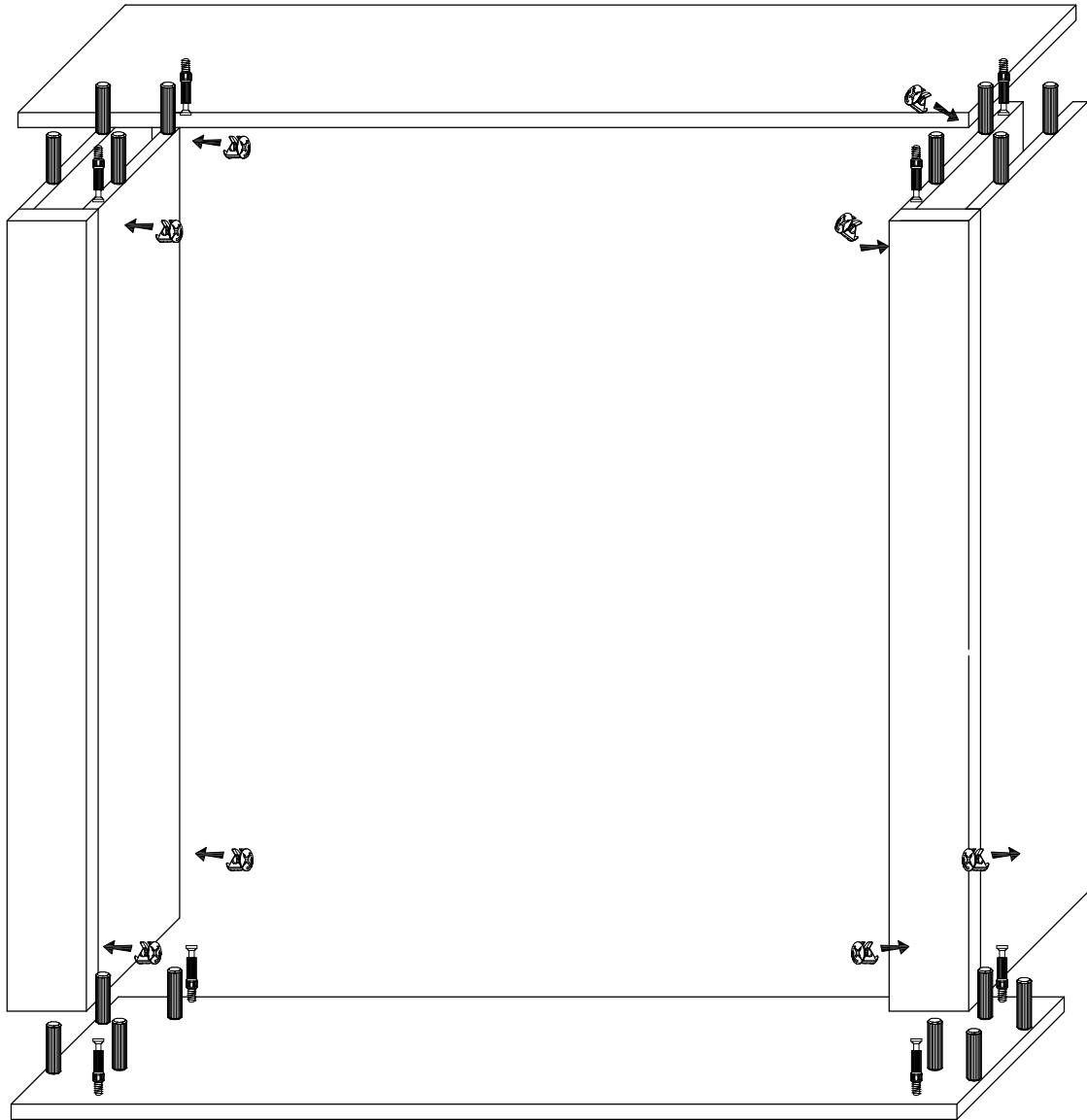


T1	M1	Z1	K30	G2	KLEJ	WSZU	
16	16	16	24	40	2	4	
U1	WP4x27	SW	W4x25	E5x13	W3,5x16	W3x13	PRO
8	16	4	8	16	16	8	4

1



2



3

