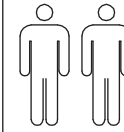


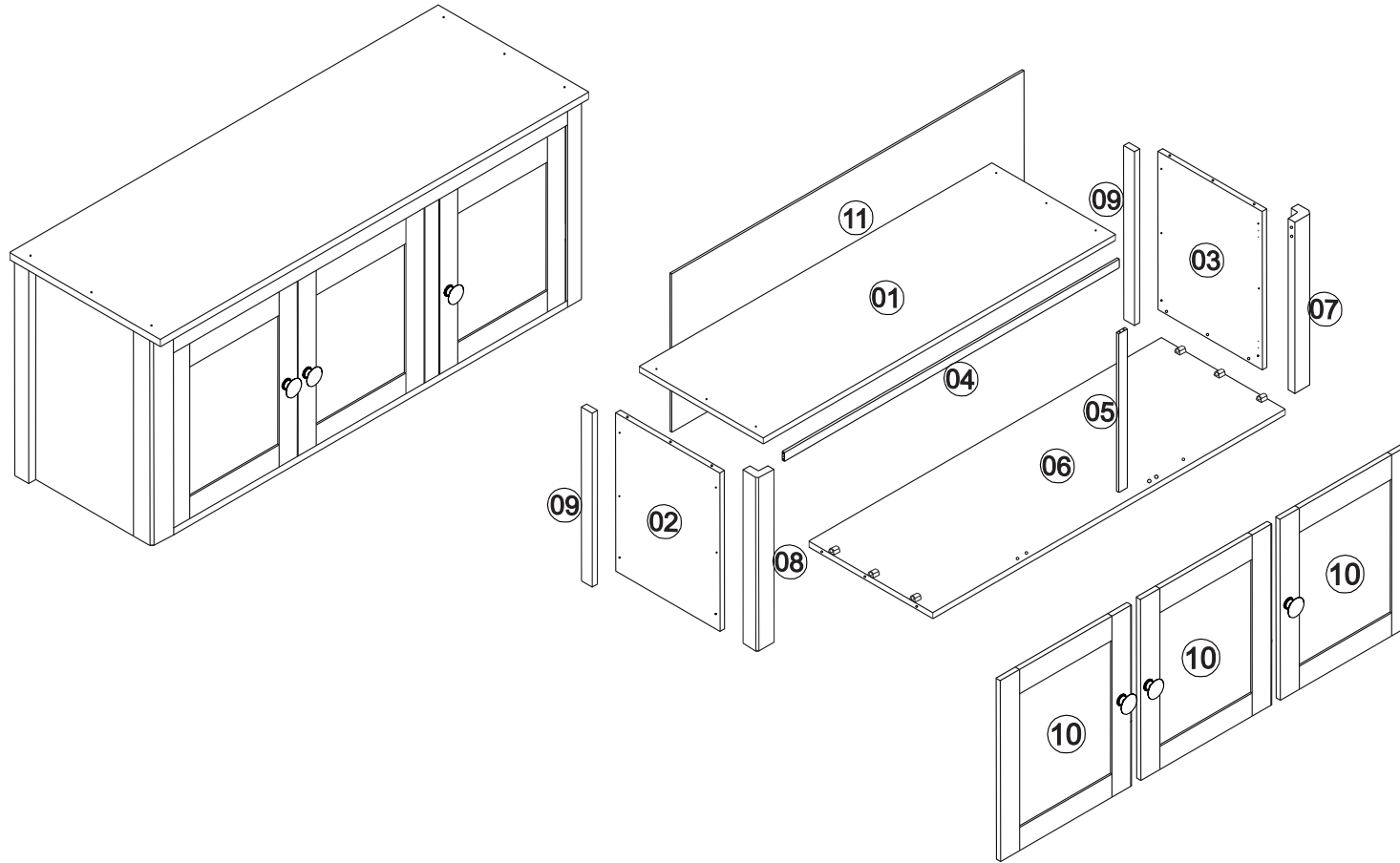
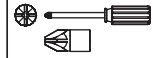
# INSTRUÇÃO DE MONTAGEM

## MALEIRO 3 PORTAS - TOPÁZIO

Ref.: 9107

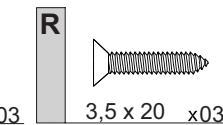
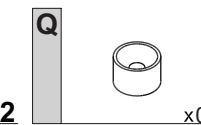
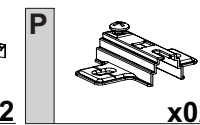
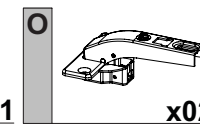
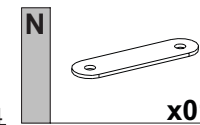
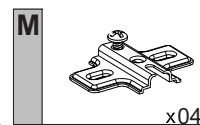
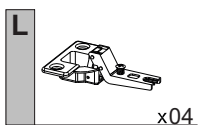
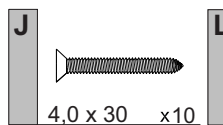
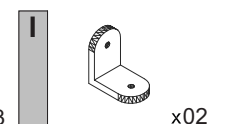
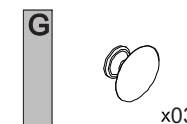
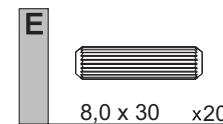
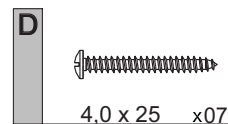
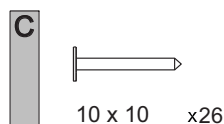
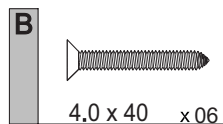
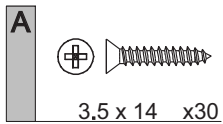


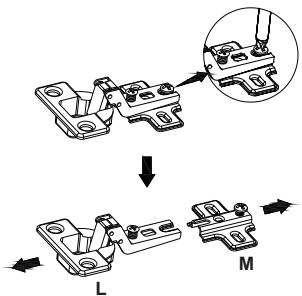
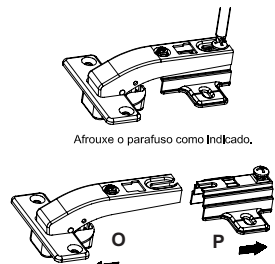
50min



### LISTA DE PEÇAS

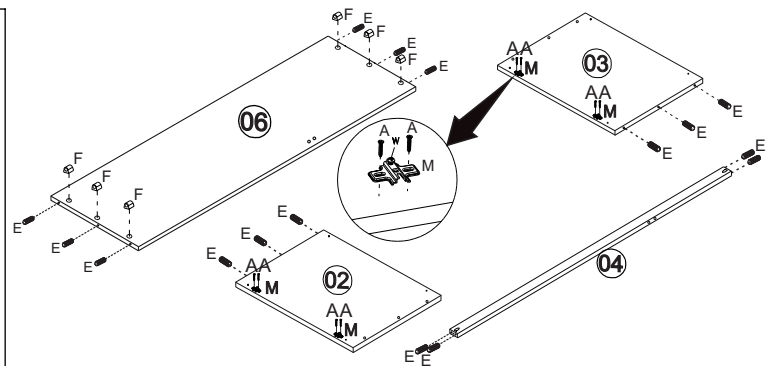
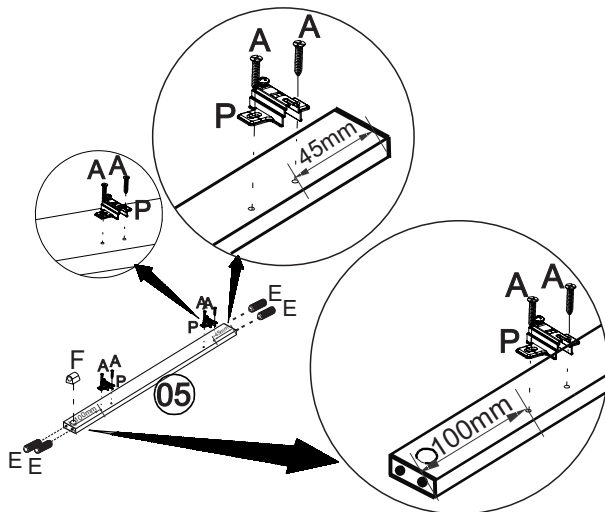
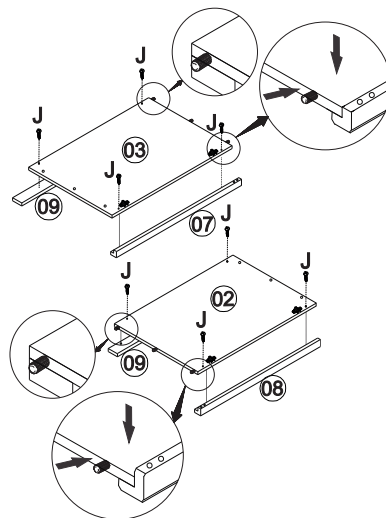
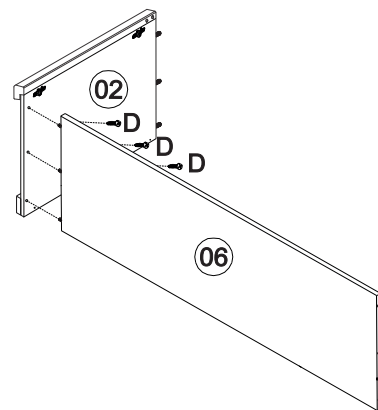
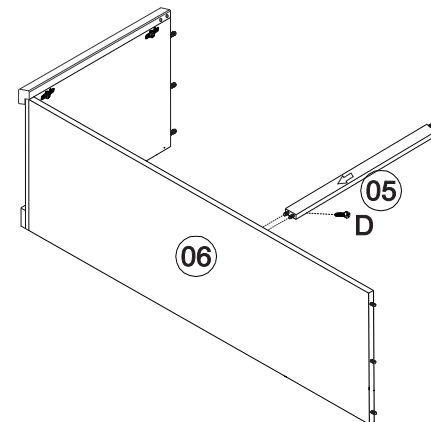
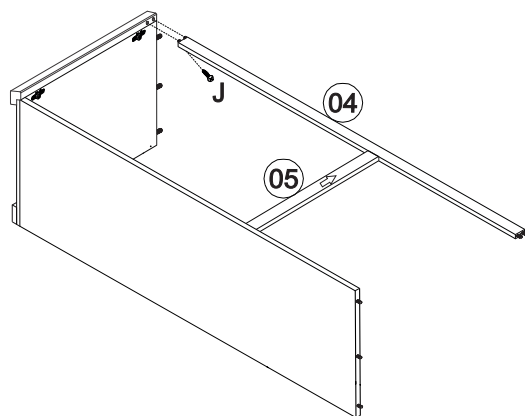
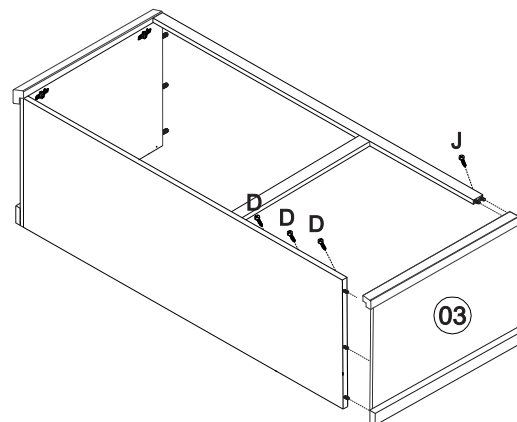
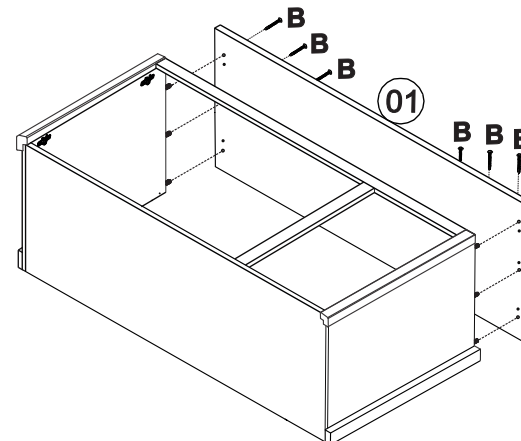
	QT.
1- TAMPO	01
2- LATERAL ESQUERDA	01
3- LATERAL DIREITA	01
4- TRAVESSA FRONTAL	01
5- TRAVESSA VERTICAL	01
6- BASE	01
7- PÉ FRONTAL DIREITO	01
8- PÉ FRONTAL ESQUERDO	01
9- PÉ TRASEIRO	02
10- PORTAS	03
11- FORRO TRASEIRO	01



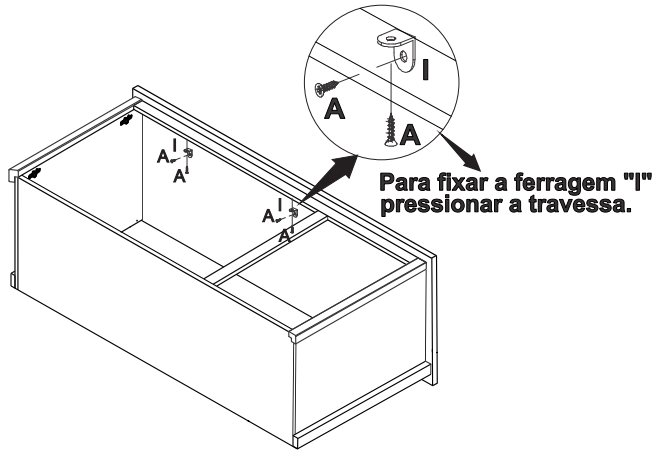
**1****2**

Afrouxe o parafuso como indicado.

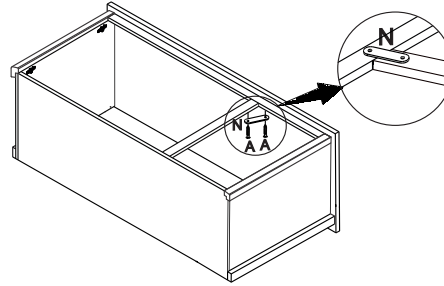
Com as duas mãos separe as partes das dobradiças.  
Agora continue a montagem das portas.

**3****4****5****6****7****8****9****10**

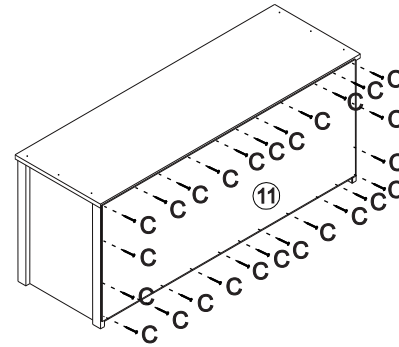
11



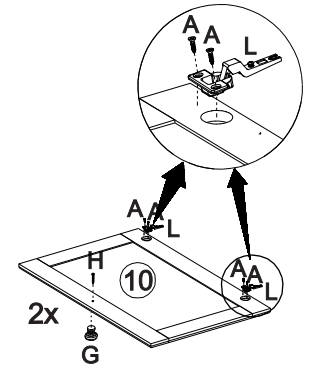
12



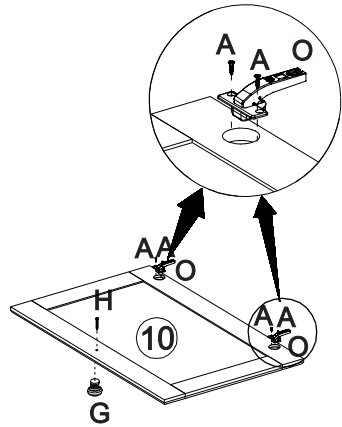
13



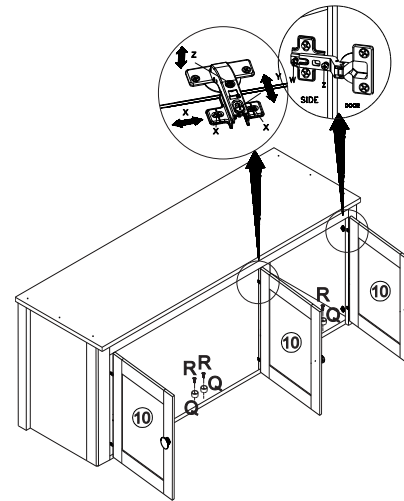
14



15



16



17

