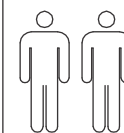


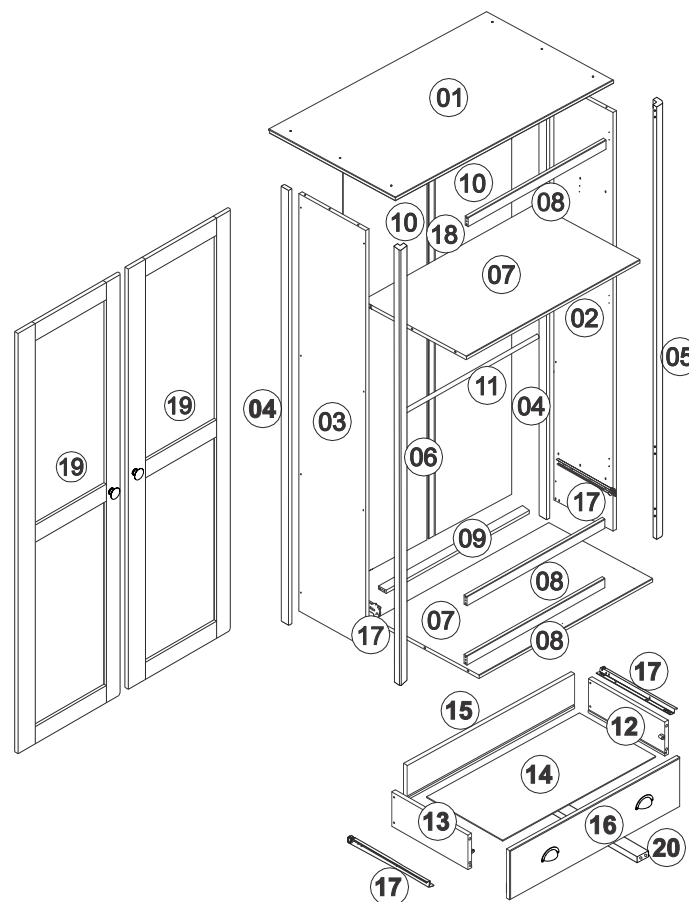
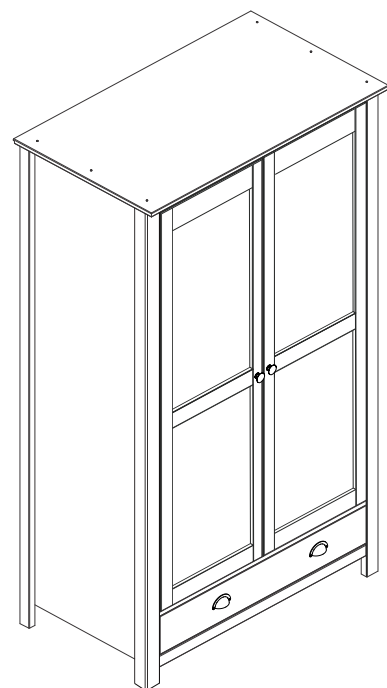
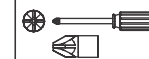
# INSTRUÇÃO DE MONTAGEM

## ROUPEIRO 2 PORTAS 1 GAVETA - TOPÁZIO

Ref.: 9103

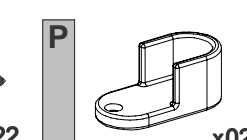
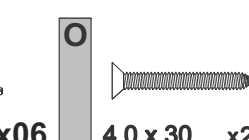
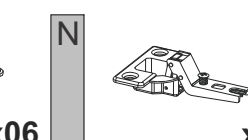
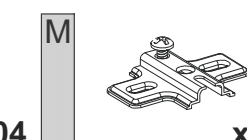
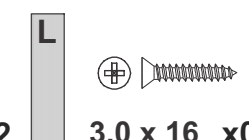
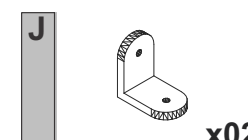
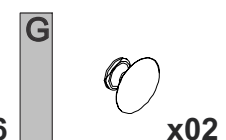
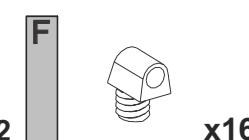
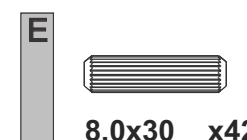
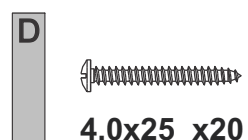
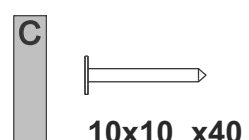
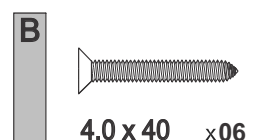
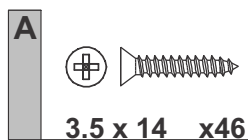


120min

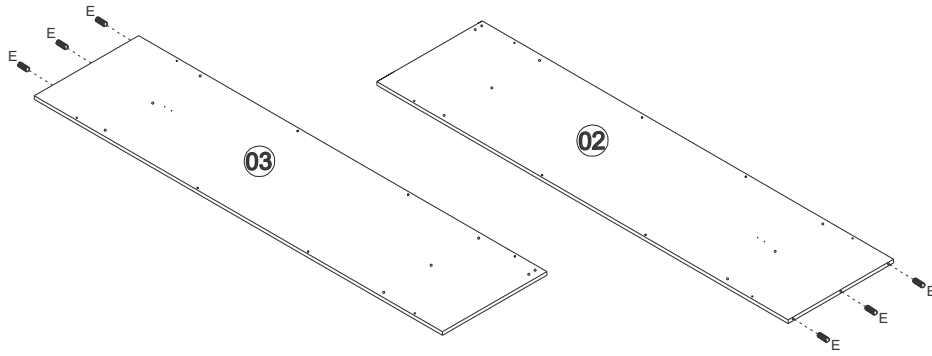


### LISTA DE PEÇAS

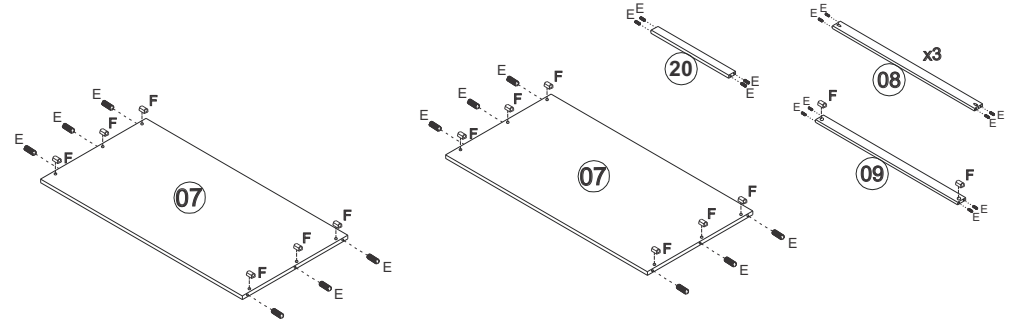
	QT
1- TAMPOR	01
2- LATERAL DIREITA	01
3- LATERAL ESQUERDA	01
4- PÉ TRASEIRO	02
5- PÉ FRONTAL DIREITO	01
6- PÉ FRONTAL ESQUERDO	01
7- PRATELEIRAS	02
8- TRAVESSA FRONTAL HORIZONTAL	03
9- TRAVESSA TRASEIRA INFERIOR	01
10- FORRO TRASEIRO	02
11- CABIDEIRO	01
12- LATERAL GAVETA DIREITA	01
13- LATERAL GAVETA ESQUERDA	01
14- BASE GAVETA	01
15- TRASEIRA GAVETA	01
16- FRENTE GAVETA	01
17- CORREDIÇAS	02
18- PERFIL	01
19- PORTAS	02
20- SUPORTE INFERIOR GAVETA	01



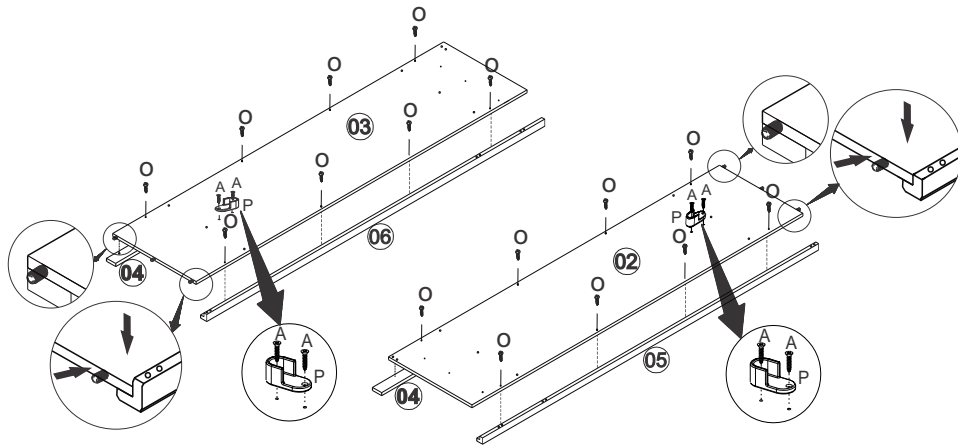
1



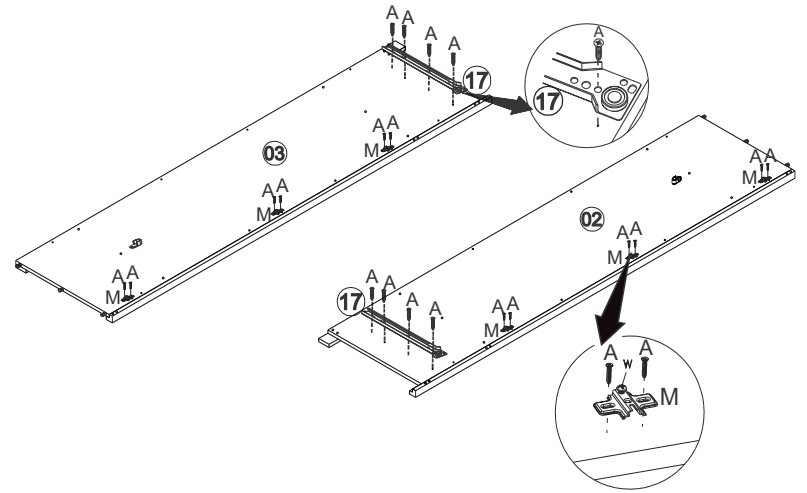
2



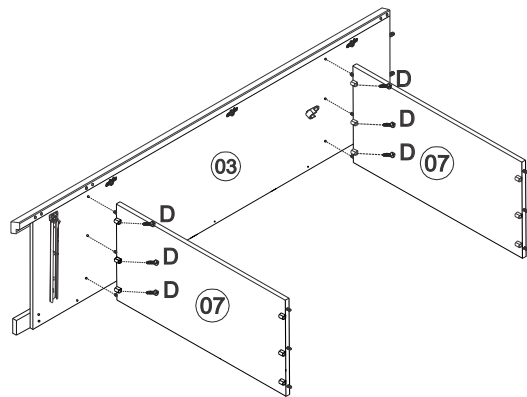
3



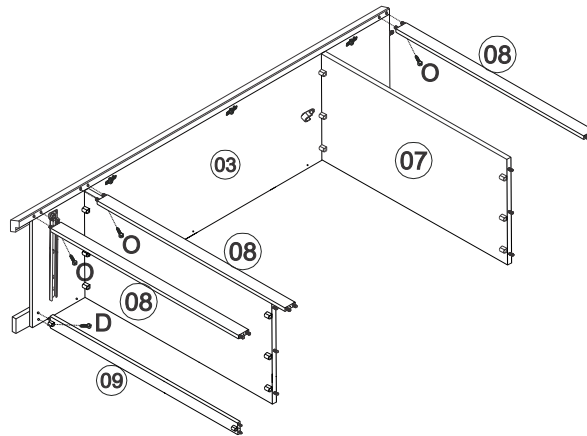
4



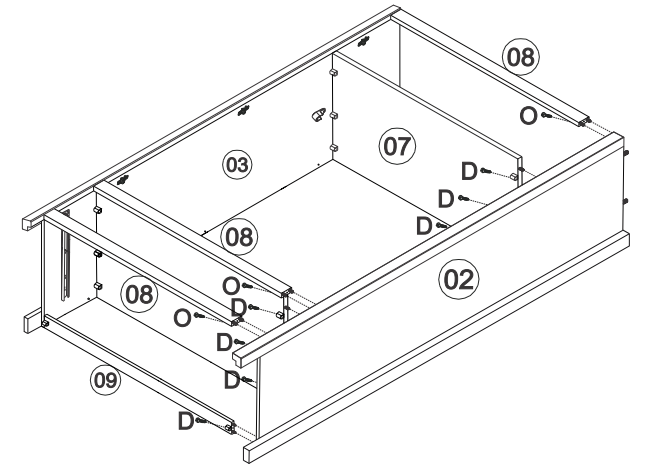
5



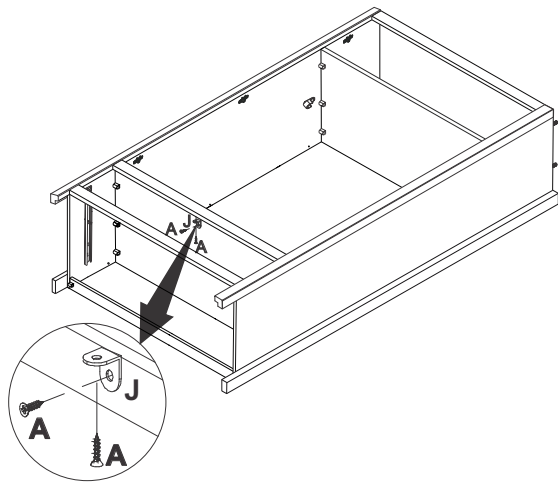
6



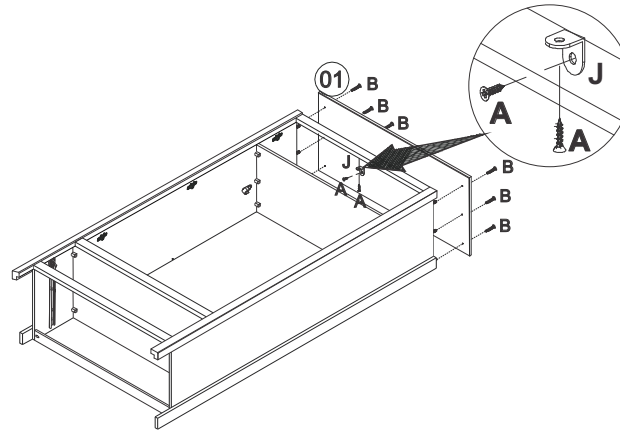
7



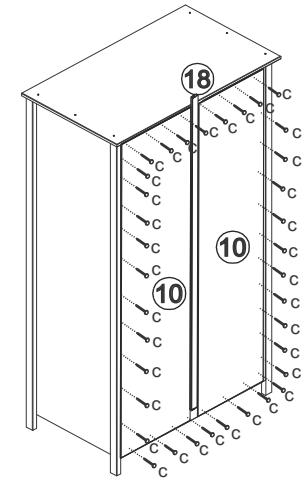
8



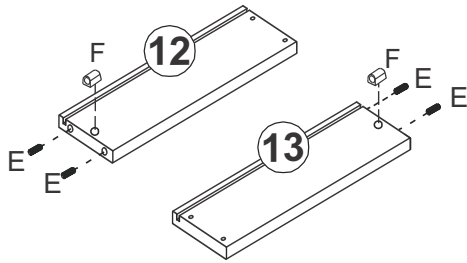
9



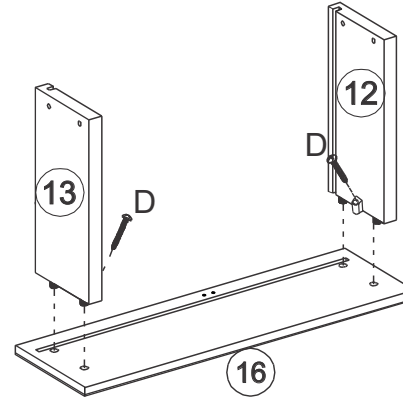
10



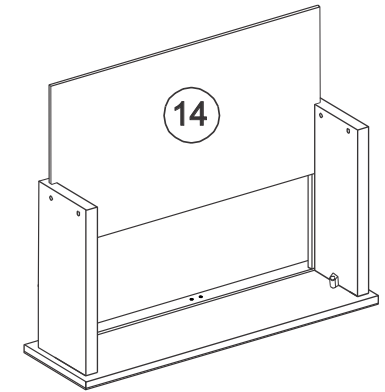
11



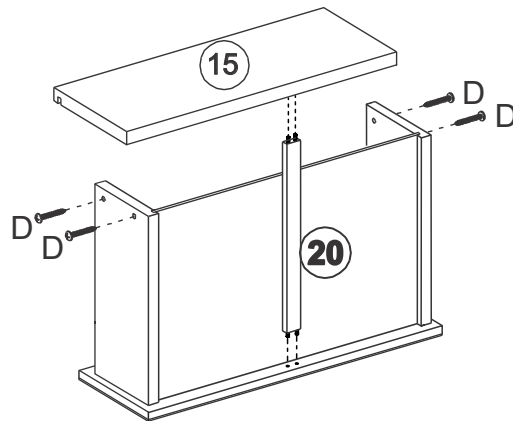
12



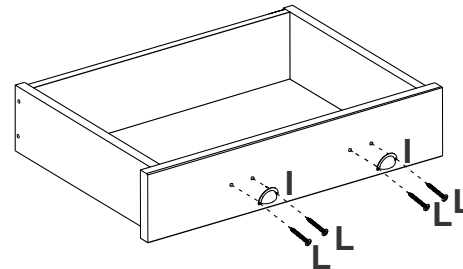
13



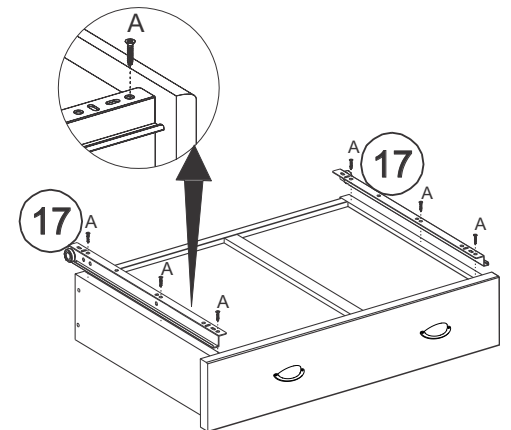
14



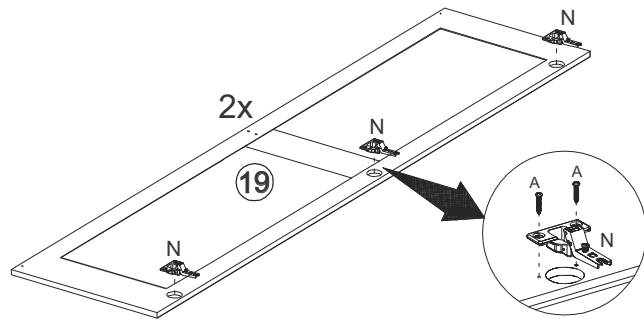
15



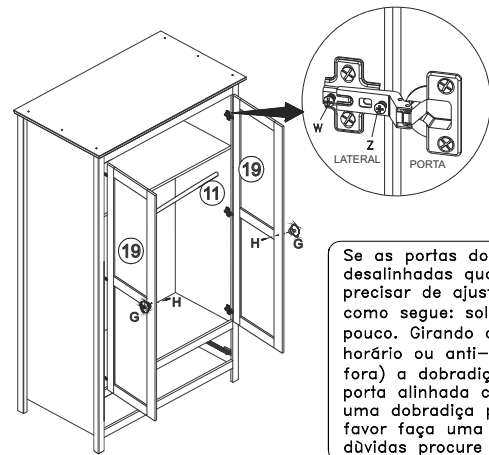
16



17

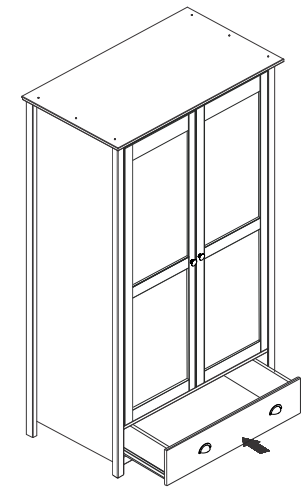


18



Se as portas do seu móvel ficarem desalinhadas quando fechadas elas podem precisar de ajustes. Isto pode ser feito como segue: solte o parafuso (w) um pouco. Girando o parafuso (z) no sentido horário ou anti-horário (para dentro ou fora) a dobradiça pode ser ajustada e a porta alinhada corretamente. Se mais de uma dobradiça precisar de ajuste por favor faça uma por vez. Em caso de dúvidas procure ajuda profissional.

19



20

