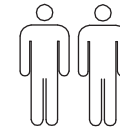


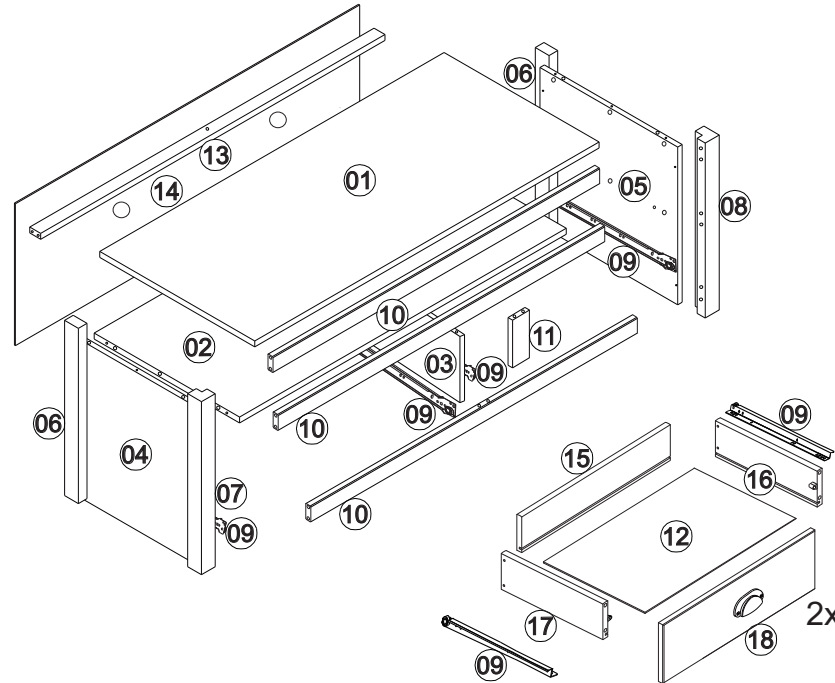
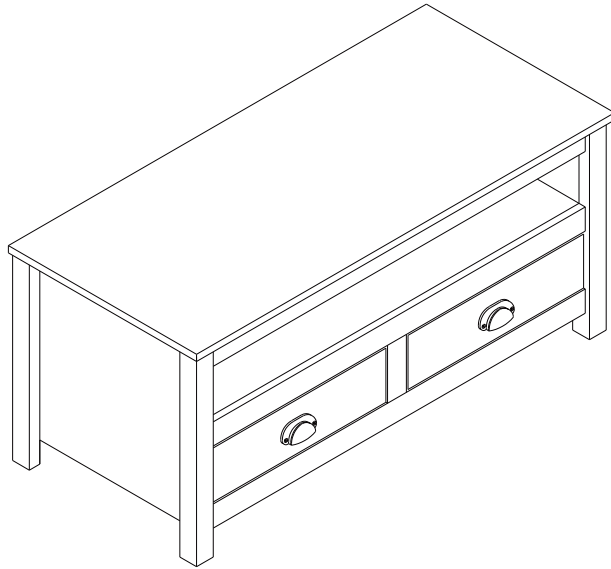
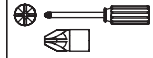
# INSTRUÇÃO DE MONTAGEM

## RACK 2 GAVETAS TOPAZIO

Ref.: 9120



60min



### LISTA DE PEÇAS

QT

1- TAMPO	01
2- PRATELEIRA	01
3- DIVISÓRIA GAVETA	01
4- LATERAL ESQUERDA	01
5- LATERAL DIREITA	01
6- PÉ TRASEIRO	02
7- PÉ FRONTAL ESQUERDO	01
8- PÉ FRONTAL DIREITO	01
9- CORREDIÇAS	08
10- TRAVESSAS FRONTAIS	03
11- TRAVESSA VERTICAL	01
12- FUNDO DE GAVETA	02
13- TRAVESSA INFERIOR	01
14- FORRO C/FURO	01
15- TRASEIRO DE GAVETA	02
16- LATERAL DIREITA DE GAVETA	02
17- LATERAL ESQUERDA DE GAVETA	02
18- FRENTE DE GAVETA	02

A



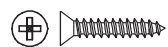
8,0x30 x42

B



x14

C



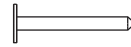
3.0x16 x04

D



4,0x30 x18

E



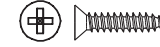
10x10 x22

F



4.0x25 x22

G



3.5x14 x32

H



x02

I



x04

L



x03

M



4.0 x 40 x01

N



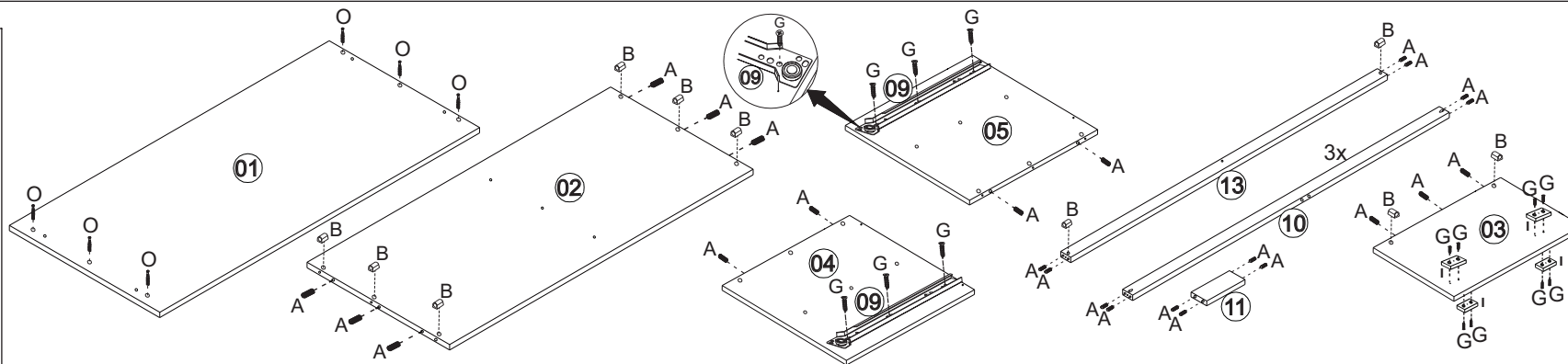
x06

O

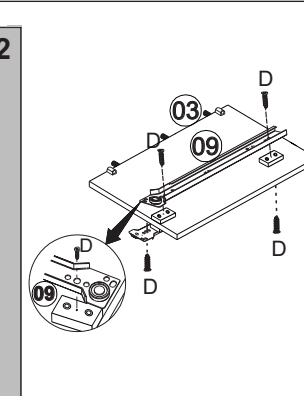


x06

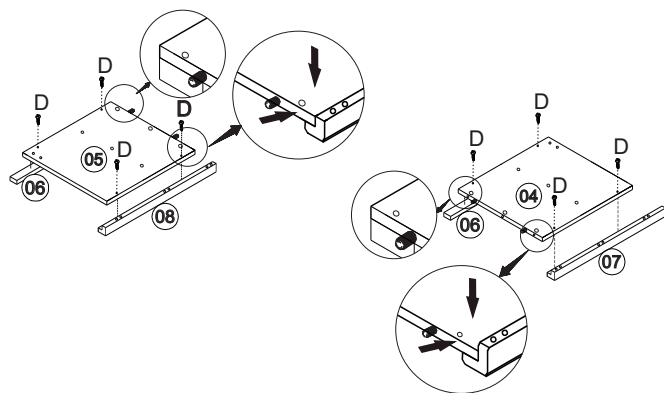
1



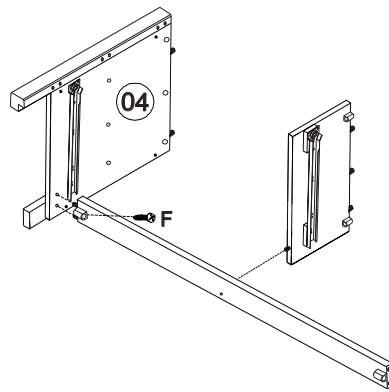
2



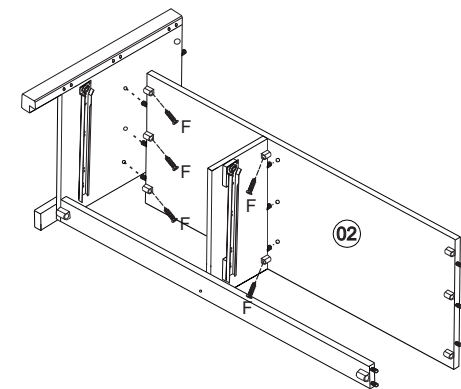
3



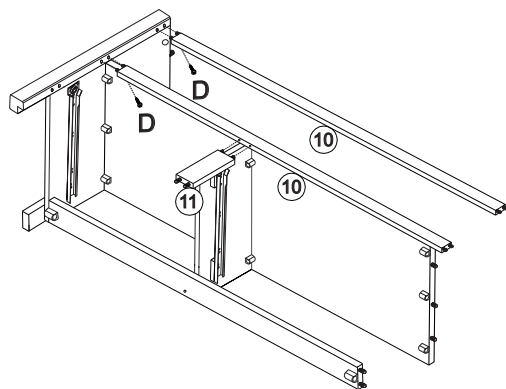
4



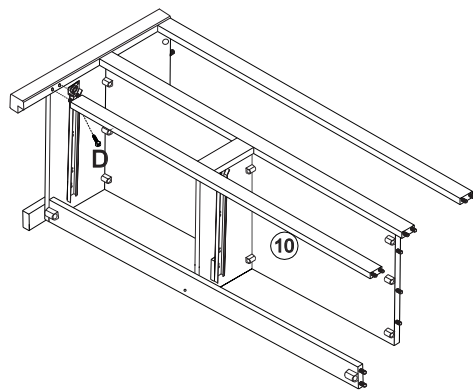
5



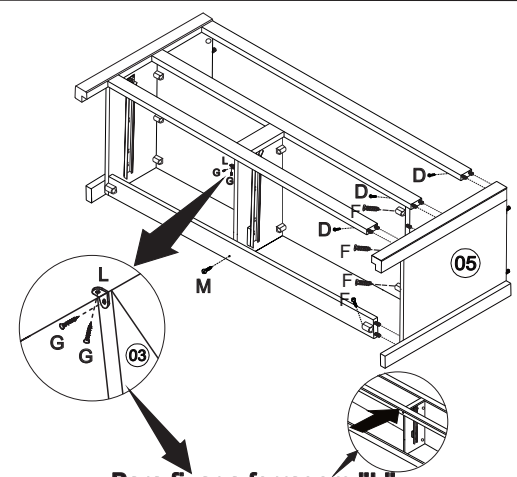
6



7

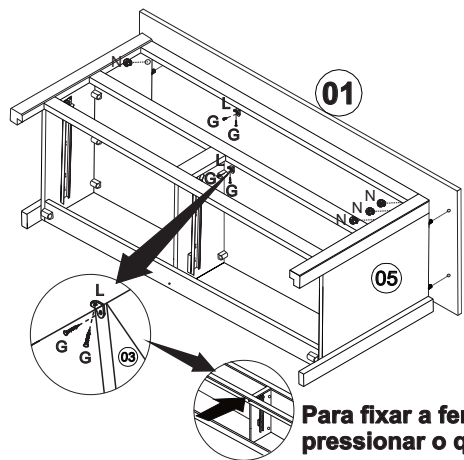


8



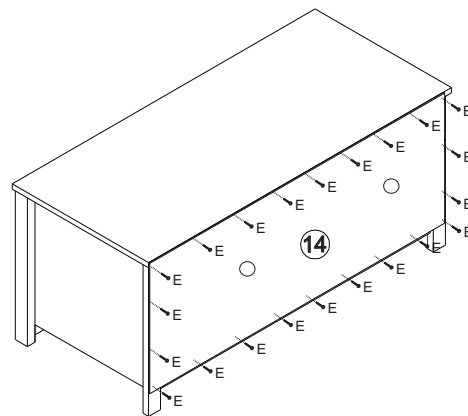
Para fixar a ferragem "L" pressionar o quadro.

9

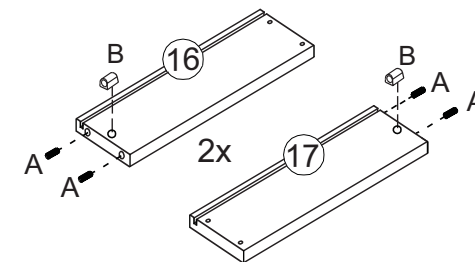


Para fixar a ferragem "L" pressionar o quadro.

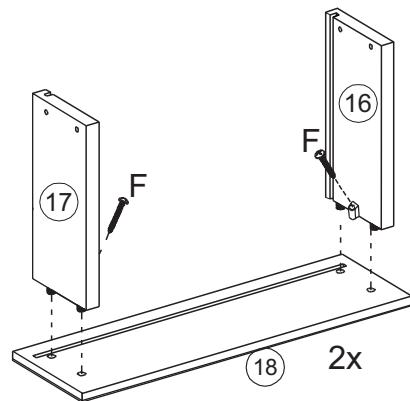
10



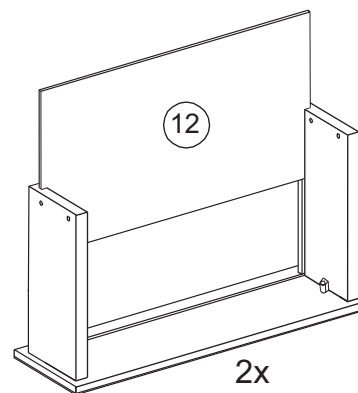
11



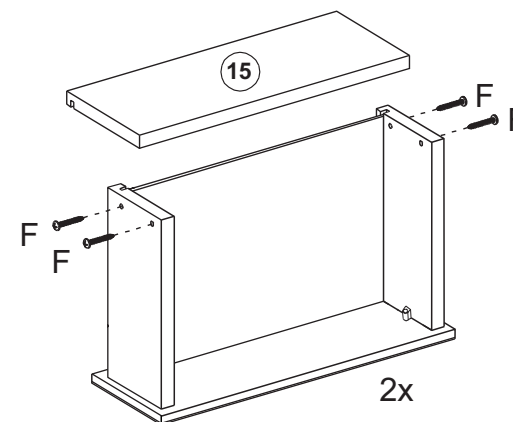
12



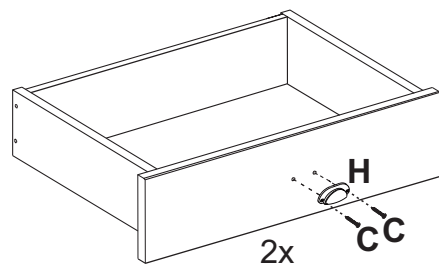
13



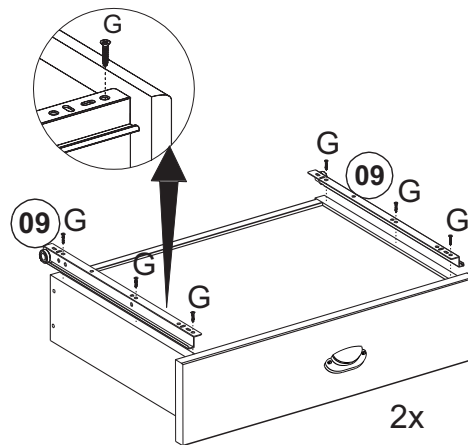
14



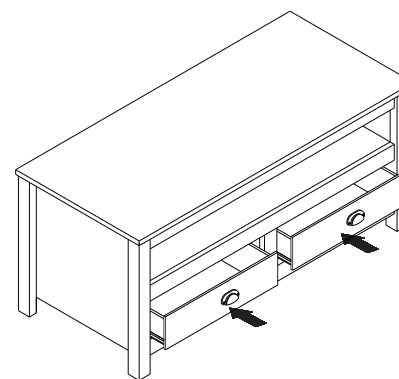
15



16



17



18

