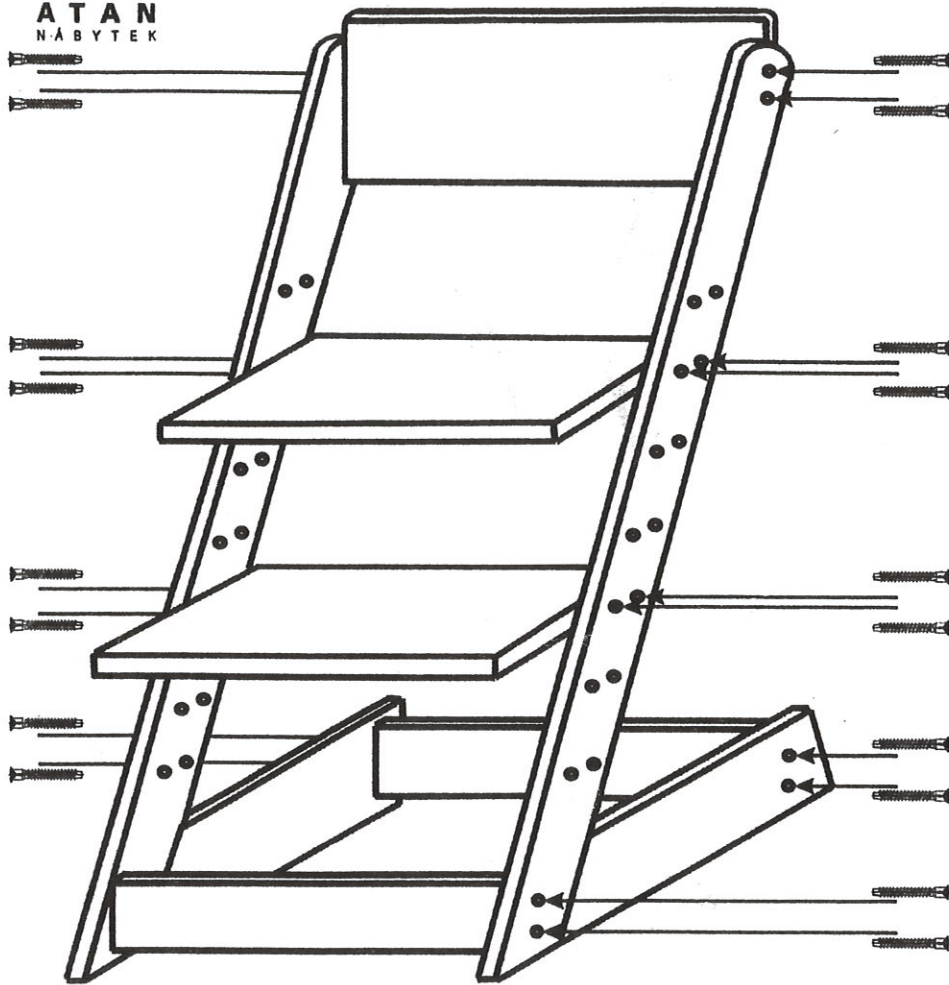




ATAN  
NÁBYTEK

# Montážní návod



20x



1x



1x



2x



2x



2x