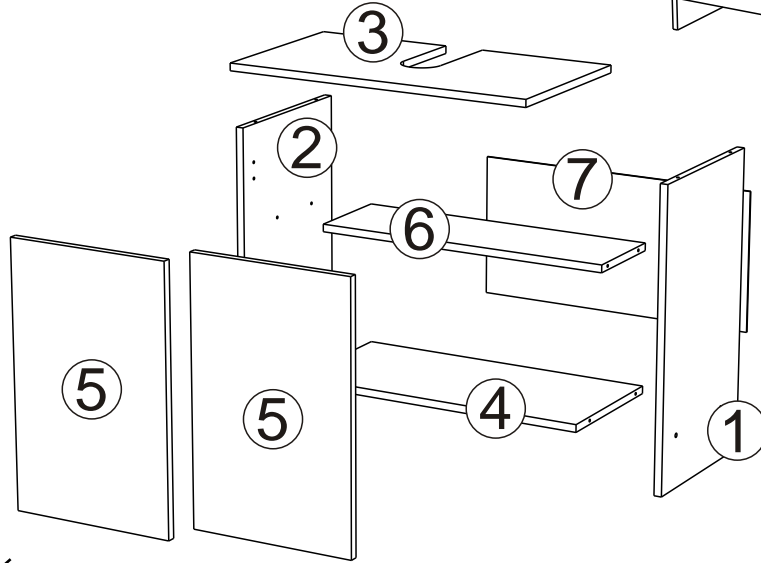
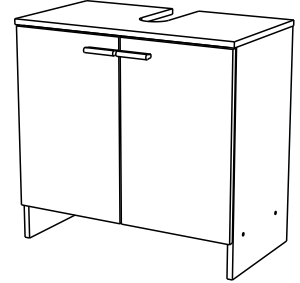
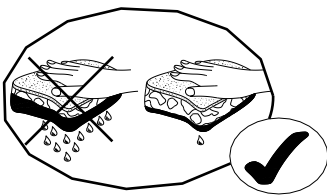
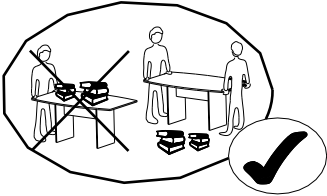
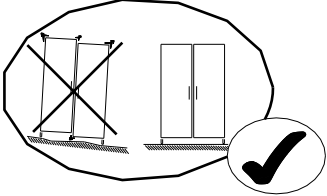
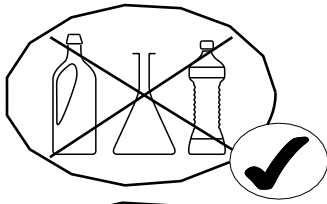


REP	DIM	QTE
1	585x326	1
2	585x326	1
3	630x342	1
4	596x277	1
5	485x309	2
6	596x182	1
7	595x292	1



**0H 45 MN**



**(FR) SECURITE**  
IMPORTANT-A LIRE SOIGNEUSEMENT-A CONSERVER  
POUR CONSULTATION ULTERIEURE

**(GB) CAUTION**  
IMPORTANT-TO BE READED CARREFULLY-TO BE  
CONSERVED FOR LATER CONSULTATION

**(DE) SICHERHEITSVORSCHRIFTEN**  
WICHTIG-GENAU DURCHZULESEN-AUFZUBEWAHREN  
FÜR SPÄTEREN GEBRAUCH

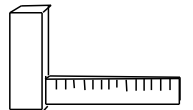
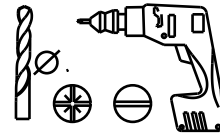
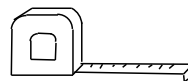
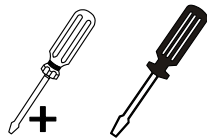
**(ES) SEGURIDAD**  
IMPORTANTE-LEER CON ATENCION-CONSERVAR  
PARA CONSULTAS POSTERIORES

**(NL) VEILIGHEID**  
BELANGRIJK-ZORGVULDIGGELEZEN TE WORDEN-BEWAARD  
TE WORDEN VOOR LATERE RAADPLEGING

**(IT) SICUREZZA**  
IMPORTANTE-DA LEGGERE ATTENTAMENTE-DA  
CONSERVARE PER CONSULTAZIONE ULTERIORE

**(PT) SEGURANCA**  
IMPORTANTE-PARA LER COM ATENCAO-PARA  
CONSERVAR PARA COOSULTA ULTERIOR

**(PL) UWAGA**  
WAZNE-UWAZNIE PRZECZYTAC-ZACHOWAC  
CELEM POZNIJSZYCH KONSULTACJI



**Info tri déchets**

[www.quefairedemesdechets.fr](http://www.quefairedemesdechets.fr)



FABRICATION FRANCAISE

**FR**

**AVERTISSEMENT : MEUBLE A FIXER IMPERATIVEMENT AU MUR AFIN D'EVITER SON BASCULEMENT**

- Pour installer correctement ce produit et éliminer les risques pour votre sécurité, merci de suivre exactement ce manuel d'instruction.
- Fixer le meuble au mur avec les attaches prévues à cet effet
- Les vis et les chevilles ne sont pas fournies. Utiliser des vis et des chevilles adaptées au support.

**EN**

**WARNING: FURNITURE TO BE ATTACHED TO THE WALL TO PREVENT OVERTURNING**

- Installation shall be carried out exactly according to those instructions-otherwise a safety risk can occur if incorrectly installed;
- Attach the furniture to the wall with the fastening provided for this purpose
- Screw and Pegs are not supplied. Use Screws and pegs adapted to the support.

**DE**

**WARNUNG: DAS MÖBEL MUSS AN DER WAND BEFESTIGT WERDEN, UM ZU VERHINDEN DASS ES KIPPT**

- Um das Produkt korrekt zu installieren und um Risiken für Ihre Sicherheit zu verhindern, die Gebrauchsanleitung genauestens befolgen.
- Das Möbel mit den vorgesehenen Befestigungen an einer Wand befestigen.
- Schrauben und Dübel sind nicht im Lieferumfang enthalten. Passende Schrauben und Dübel verwenden.

**ES**

**ADVERTENCIA: ESTE MUEBLE DEBE ESTAR SIEMPRE FIJO EN LA PARED PARA EVITAR QUE VUELQUE**

- Para instalar correctamente este producto y eliminar los riesgos para la seguridad, seguir exactamente las instrucciones del manual.
- Fijar el mueble a la pared con las sujeciones previstas a este efecto.
- Los tornillos y los tacos no están incluidos. Utilizar tornillos y tacos adaptados al soporte.

**NL**

**WAARSCHUWING: MEUBEL MOET VERPLICHT AAN DE MUUR BEVESTIGD WORDEN ZODAT HET NIET KAN OMVALLEN**

- Om dit product correct te installeren en alle risico's voor uw veiligheid te elimineren, gelieve de instructies in deze handleiding nauwgezet op te volgen.
- Zet het meubel vast aan de muur met de hiertoe voorziene bevestigingen.
- De schroeven en pluggen zijn niet meegeleverd. Gebruik schroeven en pluggen die geschikt zijn voor het materiaal van de muur.

**IT**

**AVVERTENZA: MOBILE DA FISSARE IMPERATIVAMENTE AL MURO PER EVITARE CHE SI RIBALTI**

- Per installare correttamente questo prodotto ed eliminare i rischi per la vostra sicurezza, si prega di seguire esattamente il manuale d'istruzioni.
- Fissare il mobile al muro con gli appositi ganci.
- Le viti e i tasselli non sono forniti. Utilizzare viti e tasselli adatti al supporto.

**PT**

**ADVERTÊNCIA: MÓVEL A FIXAR OBRIGATORIAMENTE À PAREDE PARA EVITAR A SUA QUEDA**

- Para instalar corretamente este produto e eliminar os riscos para a sua segurança, é favor seguir exatamente este manual de instruções.
- Fixe o móvel à parede com as fixações previstas para o efeito
- Os parafusos e as cavilhas não são fornecidos. Utilize parafusos e cavilhas adaptados ao suporte.

**PL**

**OSTRZEŻENIE: MEBEL NALEŻY PRZYMOCOWAĆ DO ŚCIANY, ABY UNIKNĄĆ JEGO PRZEWRÓCENIA**

- Aby prawidłowo zainstalować ten produkt i wyeliminować zagrożenie dla bezpieczeństwa użytkownika, należy postępować zgodnie z niniejszą instrukcją.
- Przymocować mebel do ściany za pomocą mocowań przewidzianych w tym celu.
- Śruby i nakrętki nie znajdują się w zestawie. Użyć śrub i nakrętek dostosowanych do wspornika.

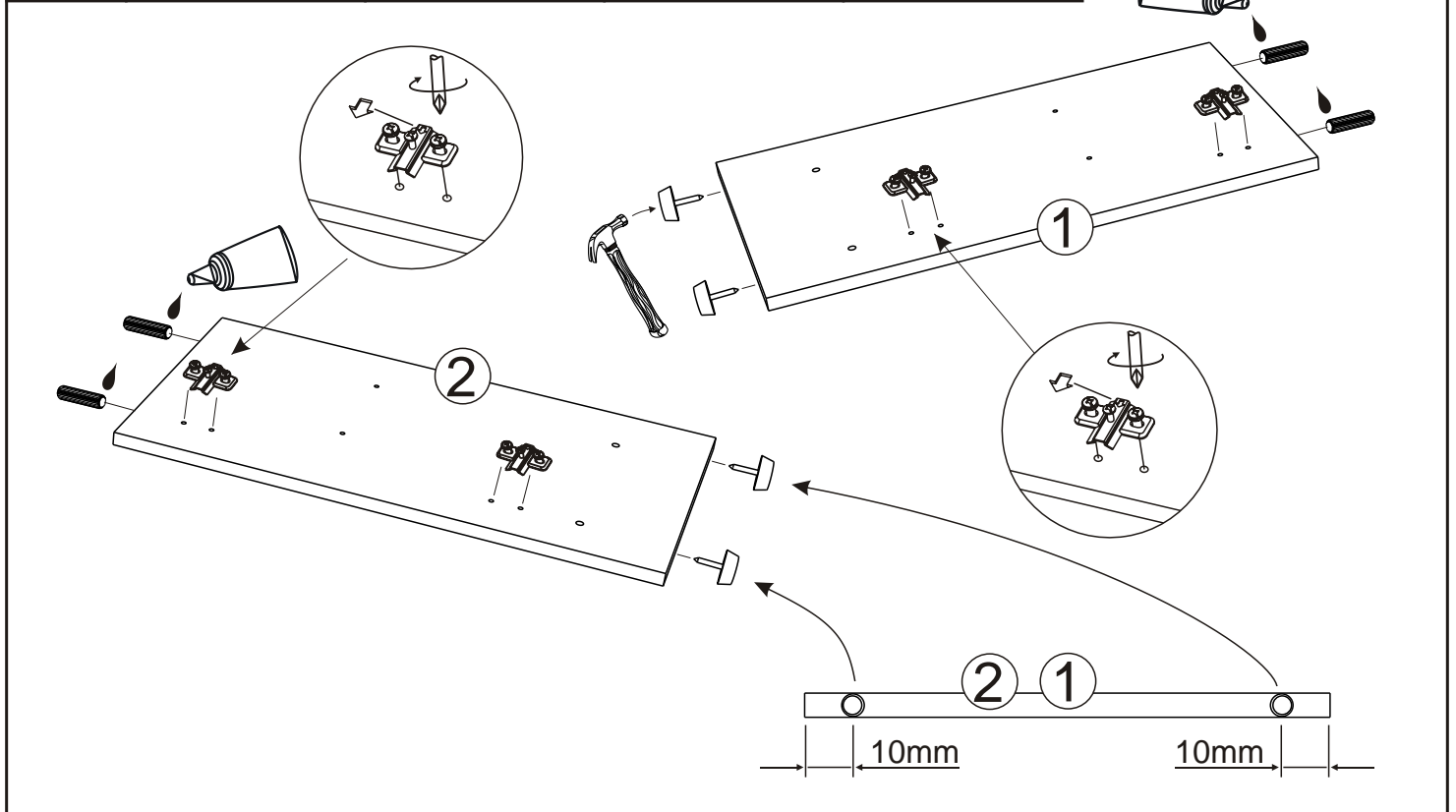
**CR**

**UPOZORENJE : UČVRSTITE ORMARIĆ NA ZID KAKO BISTE SPRIJEČILI NJEGOVO LJULJANJE**

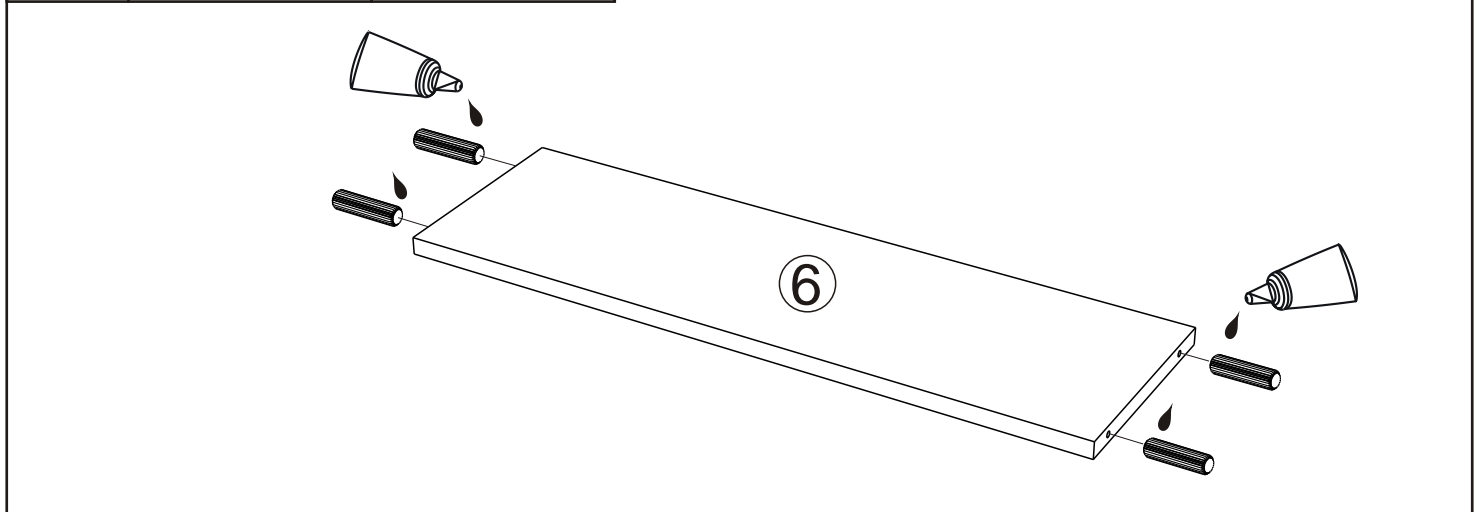
- Kako biste pravilno postavili ovaj proizvod i uklonili sigurnosne rizike kojima se izlažete, pridržavajte se strogo ovog priručnika s uputama.
- Postavite ormarić na zid pripadajućim sponama.Vijci i svornjci ne isporučuju se. Upotrijebite nosne vijke i svornjke.

340750	X4	728	X8	333009	X4	340047	X2	333012	X4	331144	X1
949	X8	434	X1	732	X1	604757	X1	560	X4	1107	X4
353005	X2	907	X4	332068	X2	913	X4	8930	X1		

<b>1</b>	333009	X4	728	X4	560	X4	732	X1

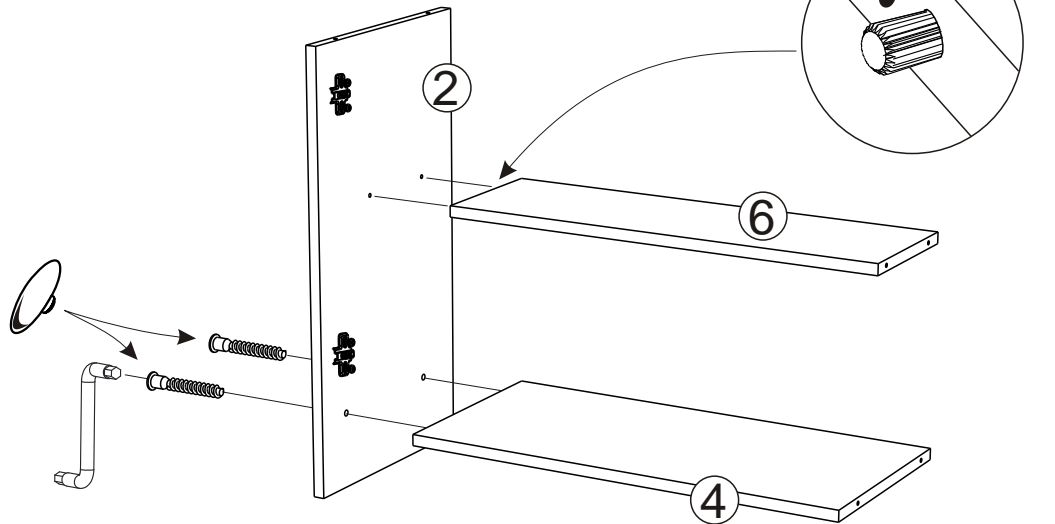


<b>2</b>	728	X4	732	X1



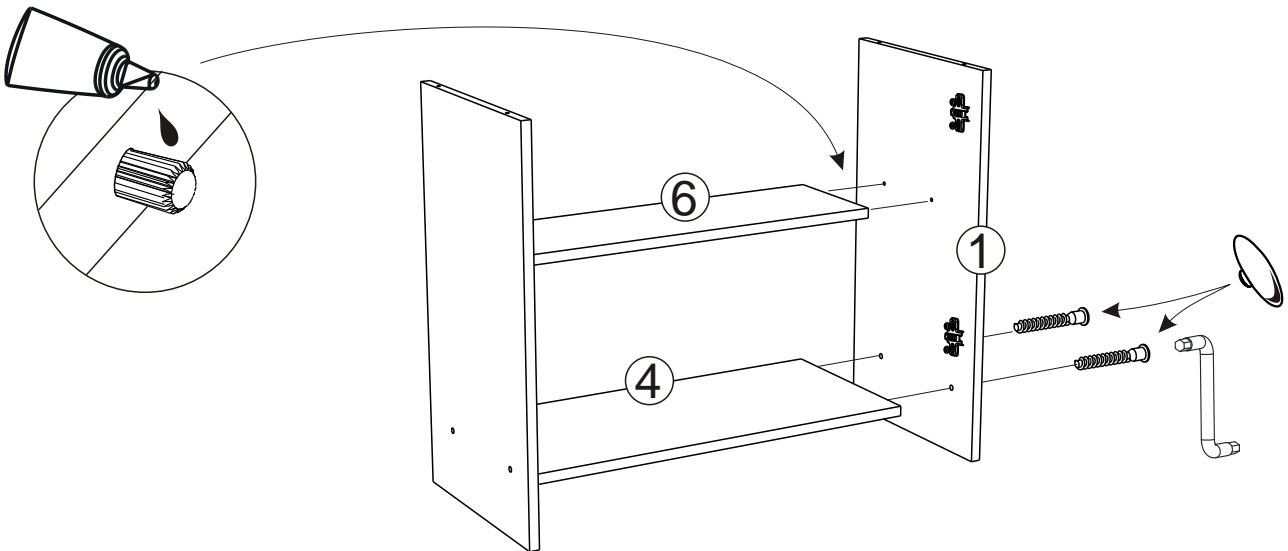
# 3

340750	X2	434	X1	1107	X2	732	X1



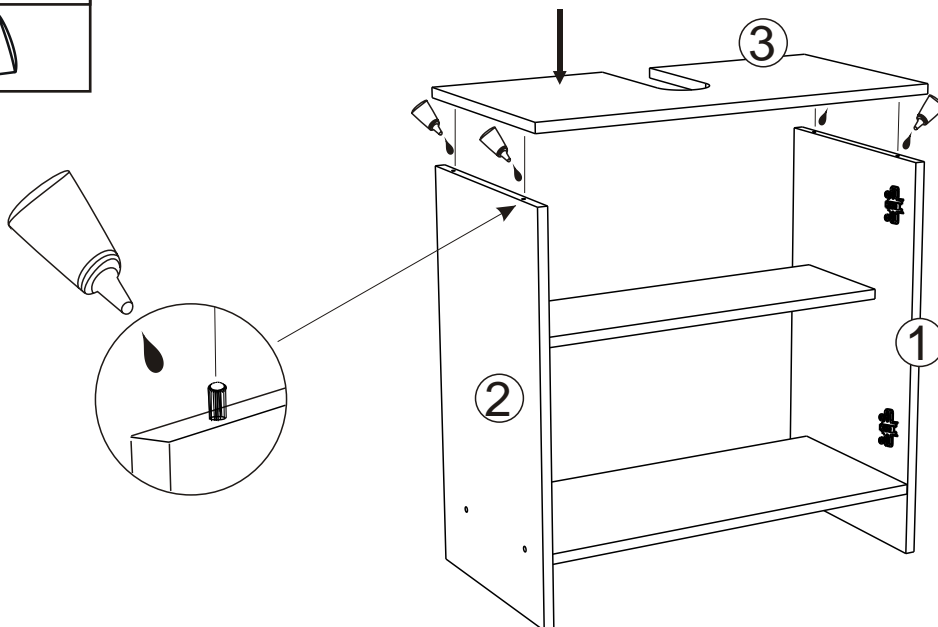
# 4


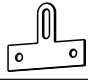
340750	X2	434	X1	1107	X2	732	X1






# 5

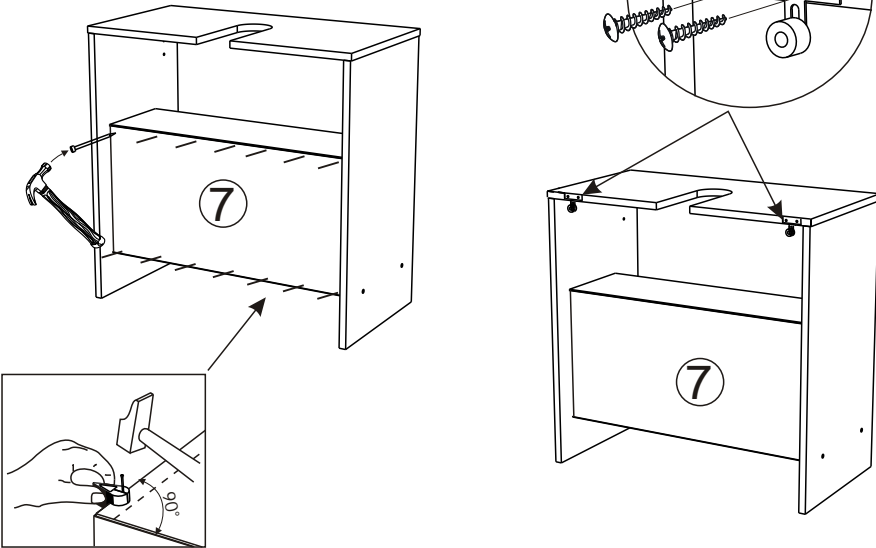
732	X1







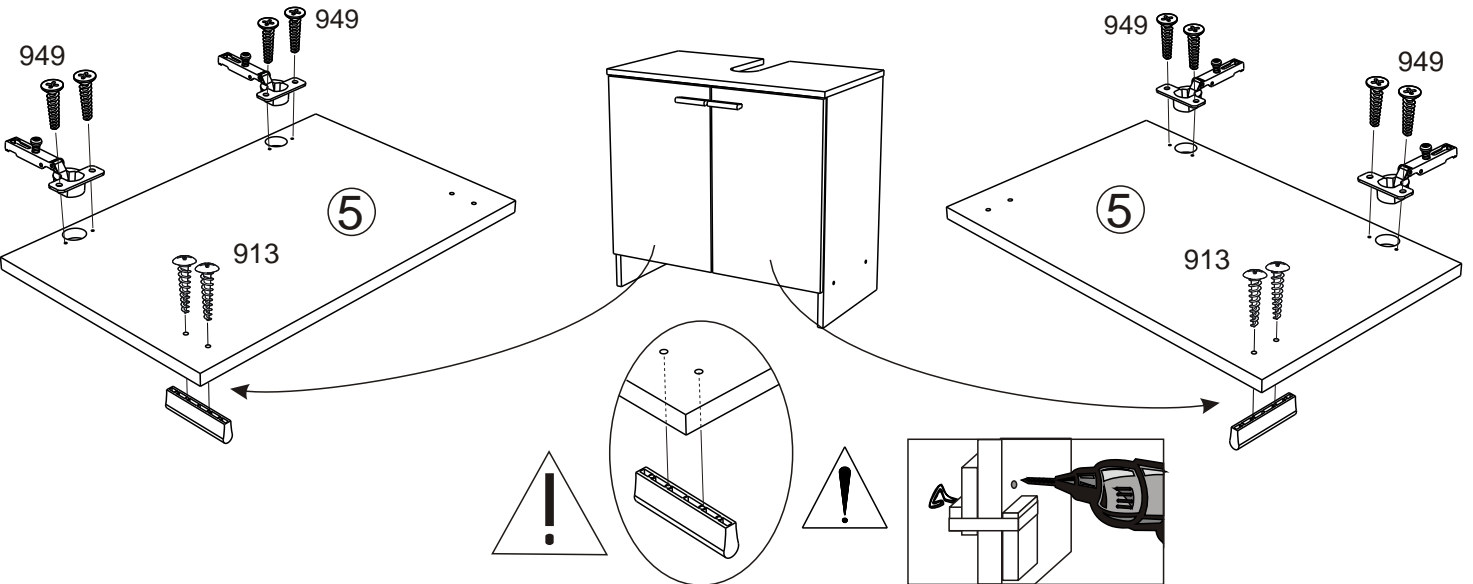
<b>6</b>	604757	X1	353005	X2
		x30		

907	X4	340047	X2
	3x16		

331144	X1
	



<b>7</b>	333012	X4	949	X8	332068	X2	913	X4
				3.5x15				4x30



<b>8</b>	8930	X1
	