

Informace k montáži a nosnosti



Nosnost postele 90cm 1x80kg, 140cm 2x110kg, 160cm 2x90kg, 180cm 2x80kg.

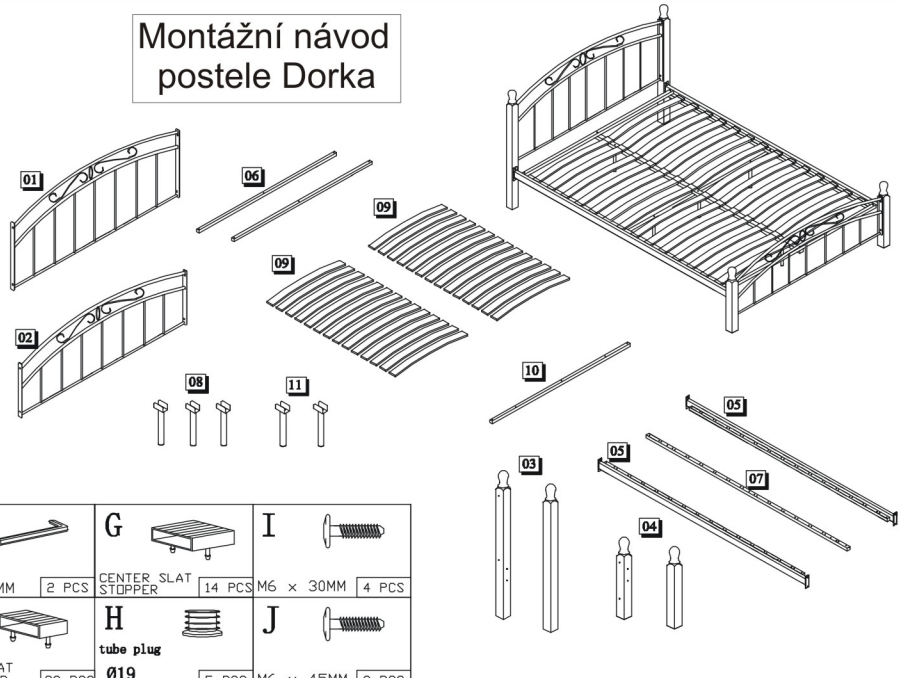
Uvedená nosnost je při doporučené výšce matrace min. 18cm.

Před samotným použitím je nutno postel ustavit na rovný povrch, utáhnout všechny spoje, středové nožky je nezbytné opatřit protiskluzovými podložkami proti posunutí, či jejich vychýlení. Úhel vzpěrných nožek k podlaze musí mít 90°.

Pars check list

NO	Particulars	QTY
01	Headboard	1
02	Footboard	1
03	Wooden legs for headboard	2
04	Wooden legs for footboard	2
05	Side rail	2
06	Front and back transverse tubule	2
07	Central rail	1
08	Short supporting leg	3
09	bentwood slats	28
10	Middle transverse tubule	1
11	Long supporting leg	2

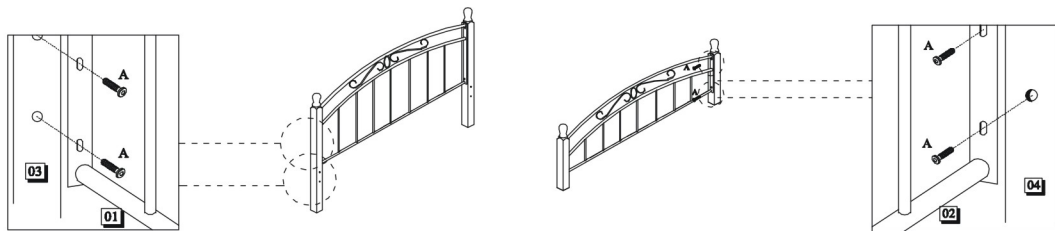
Montážní návod postele Dorka



Hardware List

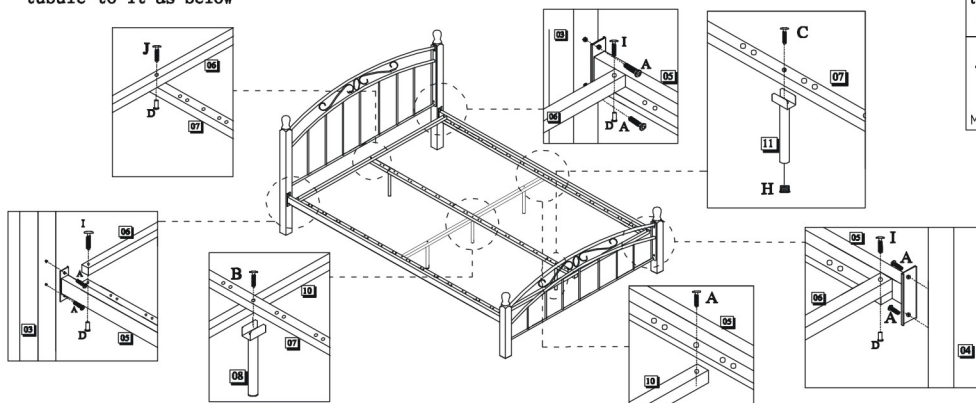
A	C	E	G	I
M6 x 25MM 18 PCS	M6 x 35MM 4 PCS	4 x 4MM 2 PCS	CENTER SLAT STOPPER 14 PCS	M6 x 30MM 4 PCS
B	D	F	H	J
M6 x 60MM 1 PCS	M6 joint nut 6 PCS	SIDE SLAT STOPPER 28 PCS	tube plug Ø19 5 PCS	M6 x 45MM 2 PCS

1: Joining the wooden legs to the headboard and footboard



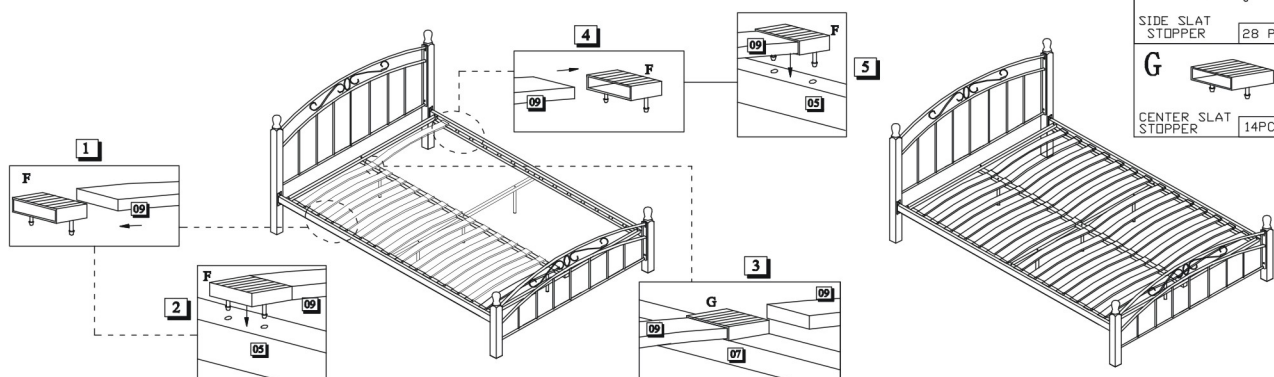
A
M6 x 25MM 8PCS

2: Connecting the side rail to the headboard and footboard, and attaching the transverse tubule to it as below



H	A
tube plug Ø19 5 PCS	M6 x 25MM 10 PCS
J	B
M6 x 45MM 2 PCS	M6 x 60MM 1 PCS
C	D
M6 x 35MM 4 PCS	joint nut 6 PCS
I	F
M6 x 30MM 4 PCS	SIDE SLAT STOPPER 28 PCS
G	G
	CENTER SLAT STOPPER 14PCS

3: Fitting the sprung slats and post



F
SIDE SLAT STOPPER 28 PCS
G
CENTER SLAT STOPPER 14PCS