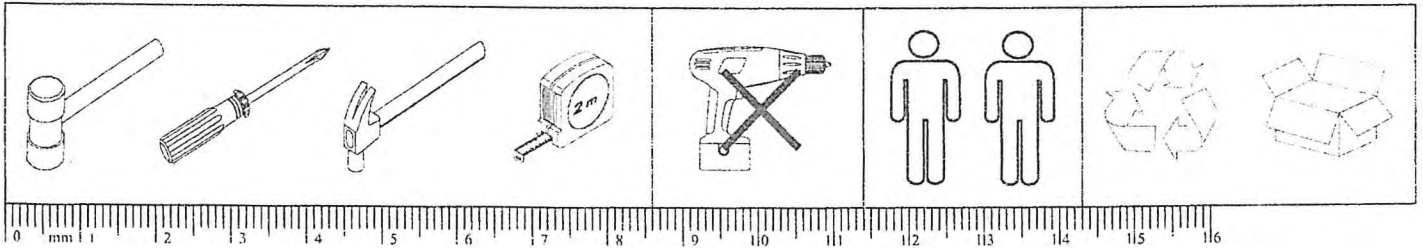
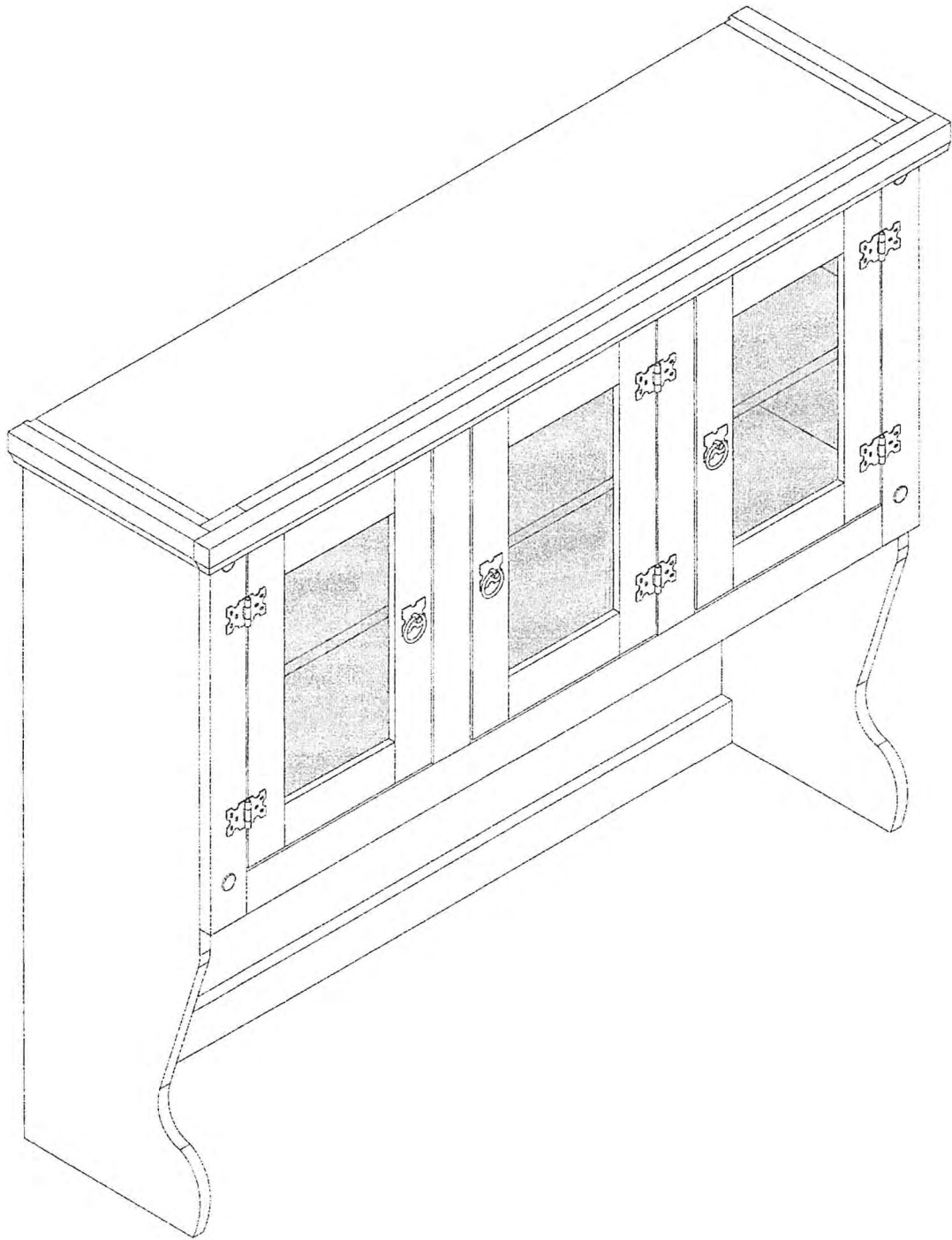
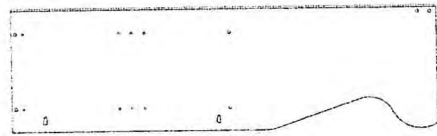


16465





1 110 x 31.4cm



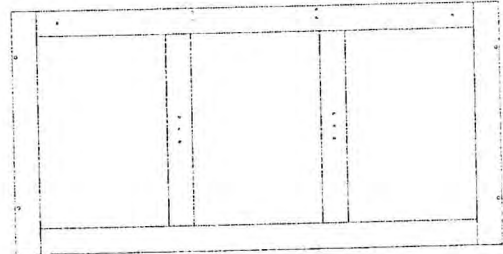
2 110 x 31.4cm



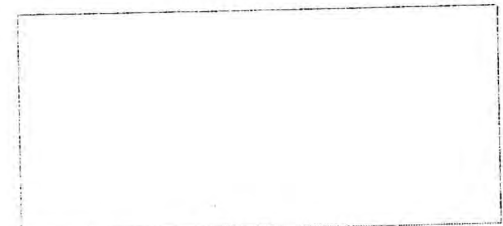
3 122.6 x 30.8cm (2x)



4 122.6 x 30.8cm



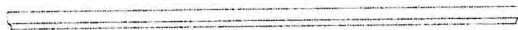
5 126.2 x 62cm



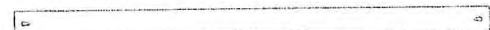
6 124.4 x 56.2cm



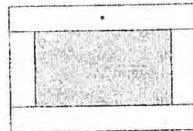
7 124.4 x 50cm



8 132 x 4.5cm




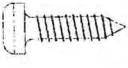
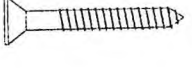
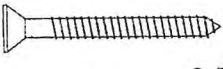
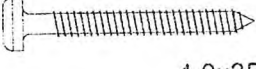
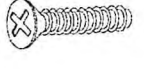
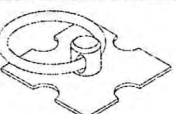
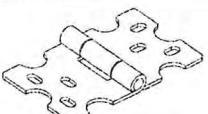
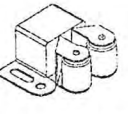
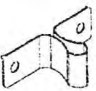

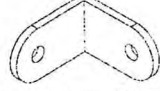





9 122.6 x 6.5cm



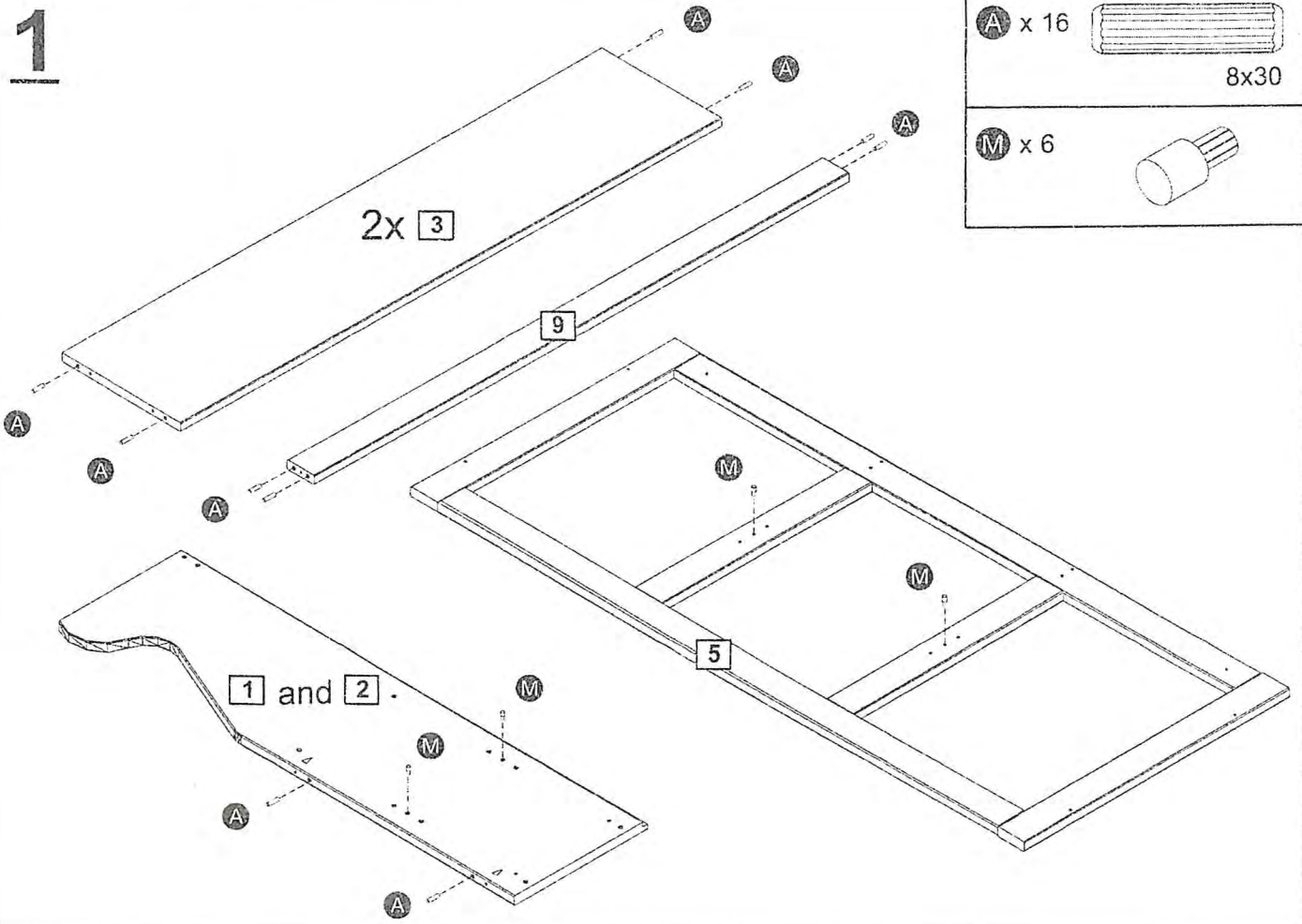
10 48.4 x 32.7cm (3x)



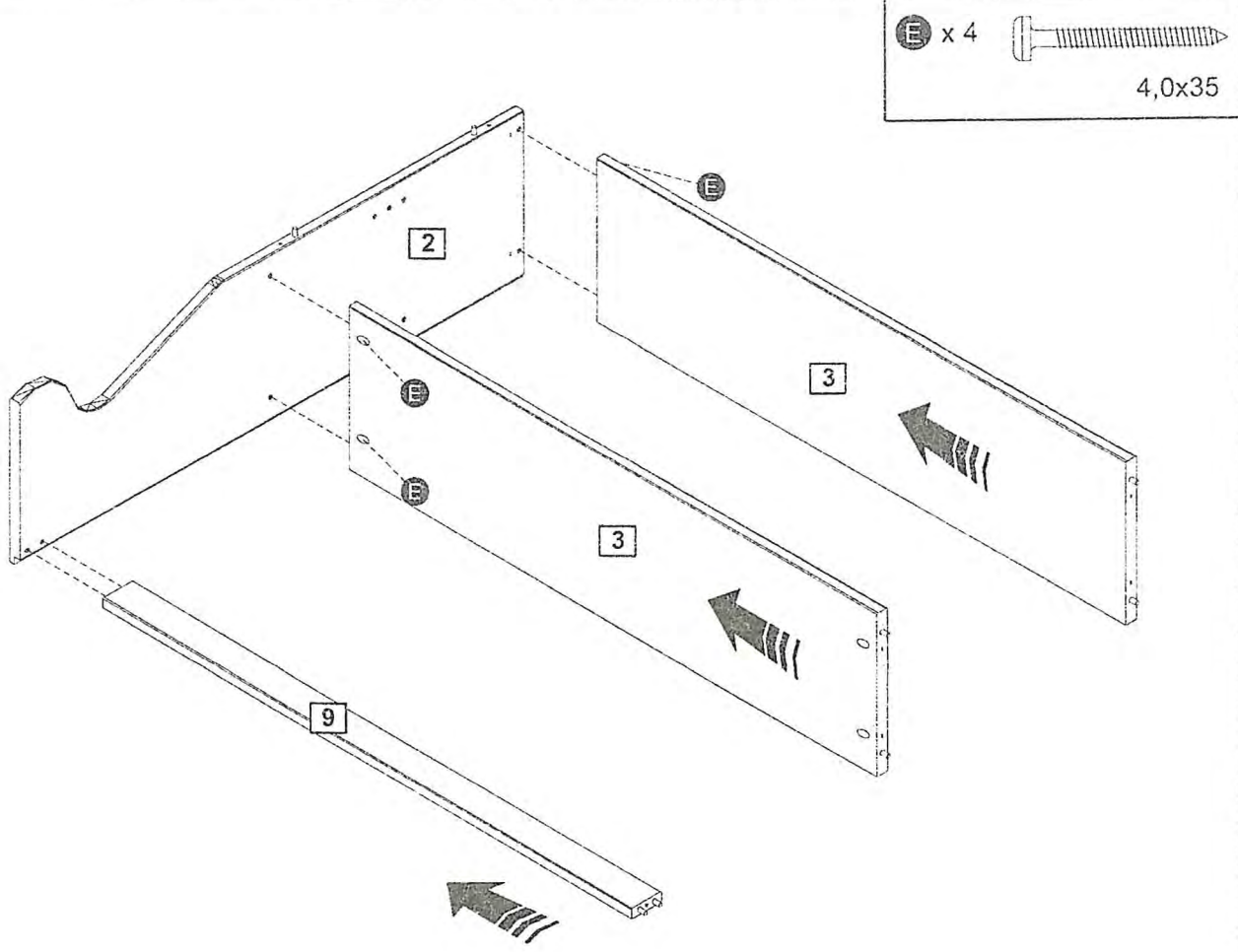
11 33.2 x 4.5cm (2x)

<b>A</b> x 16  8x30	<b>B</b> x 51  3,5x14	<b>C</b> x 4  3,5x20
<b>D</b> x 10  3,5x30	<b>E</b> x 14  4,0x35	<b>F</b> x 3 
<b>G</b> x 3 	<b>H</b> x 6 	<b>I</b> x 3 
<b>J</b> x 3 	<b>K</b> x 4 	<b>L</b> x 1 
<b>M</b> x 6 	<b>N</b> x 2 	<b>O</b> x 2 
<b>P</b> x 1 	<b>Q</b> x 42 	

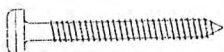
**1**

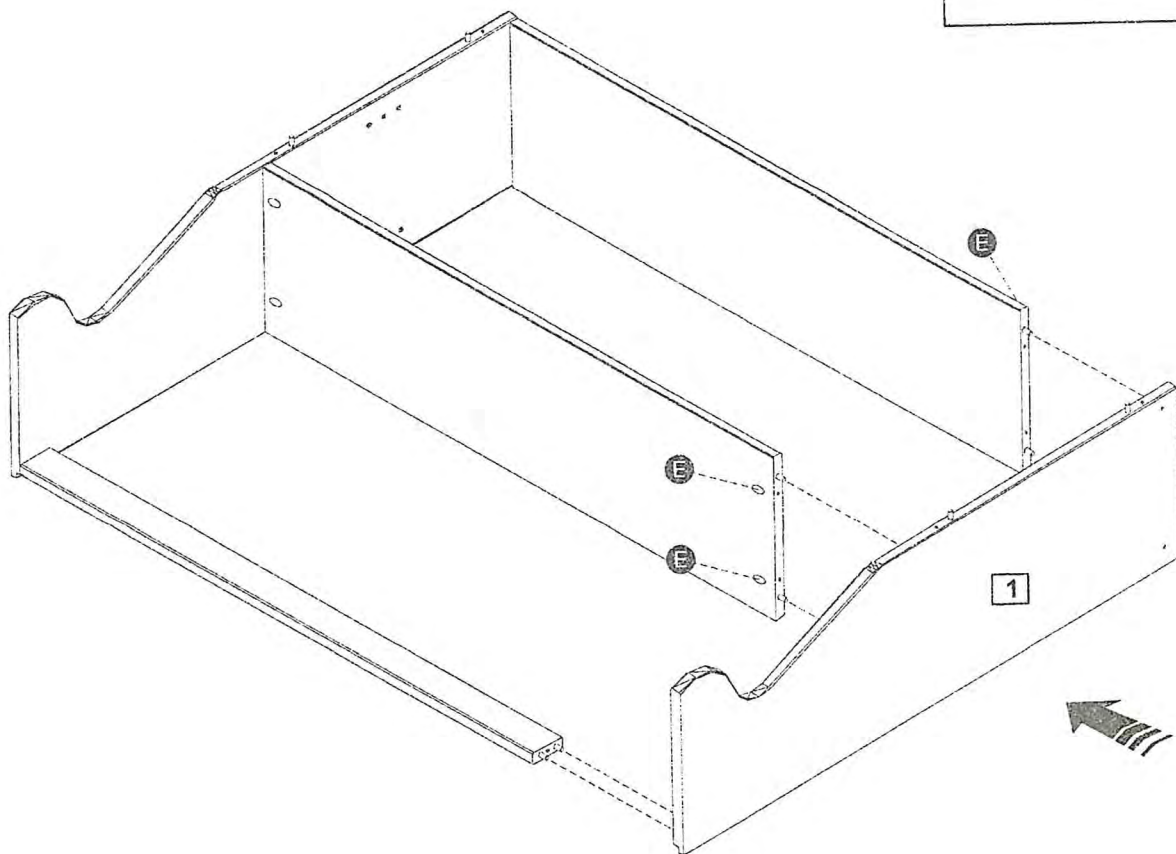


**2**

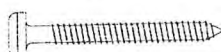


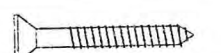
**3**

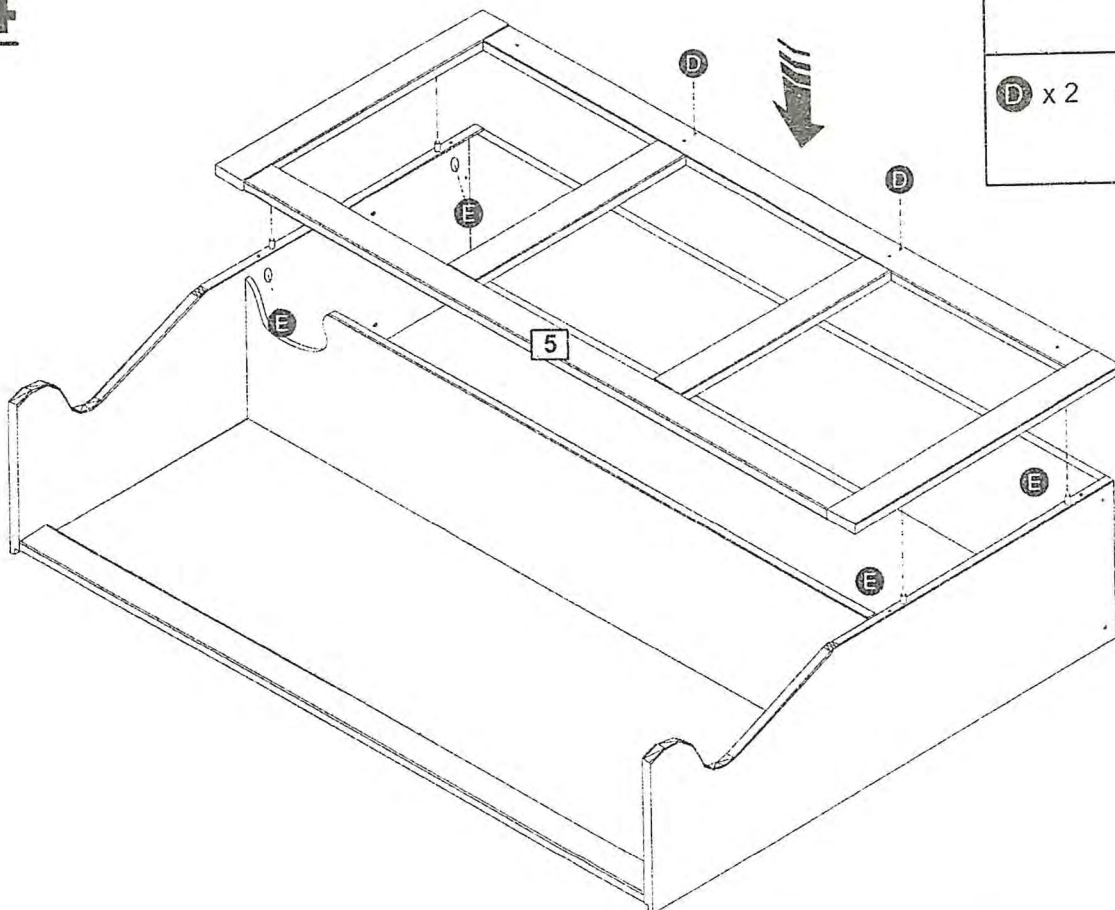
ⓔ x 4   
4,0x35



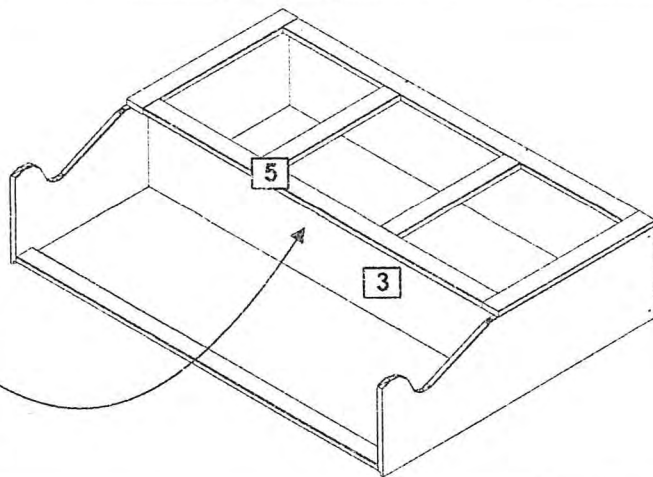
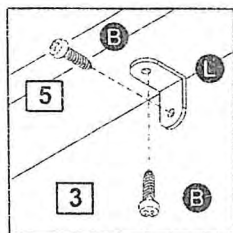
**4**

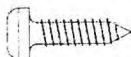
ⓔ x 4   
4,0x35

ⓓ x 2   
3,5x30



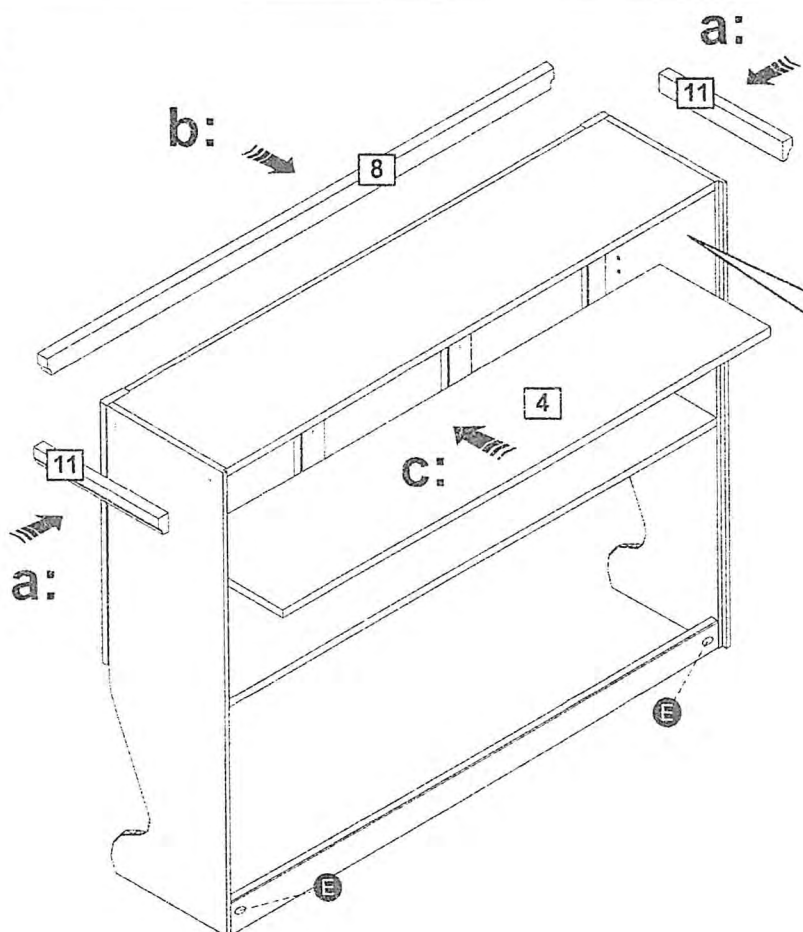
**5**

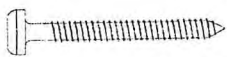


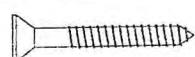
**B** x 2        3,5x14

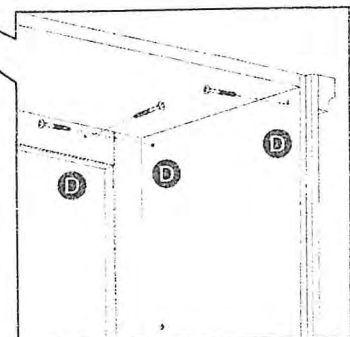
**L** x 1    

**6**



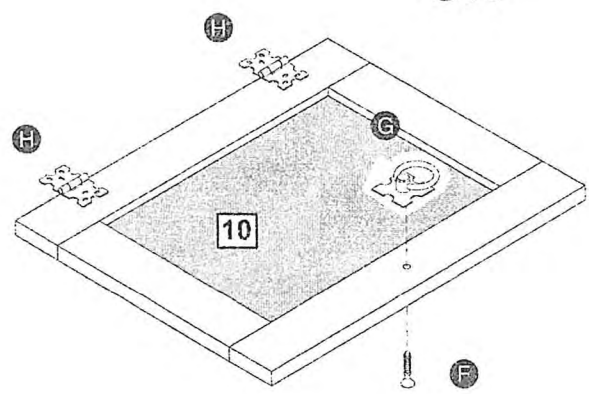
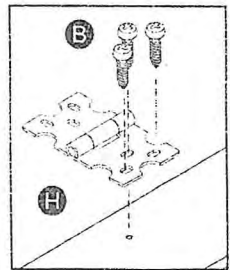
**E** x 2        4,0x35

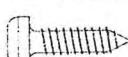
**D** x 8        3,5x30

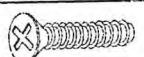


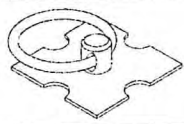
**7**

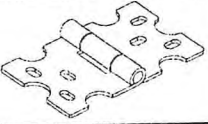
**3x**



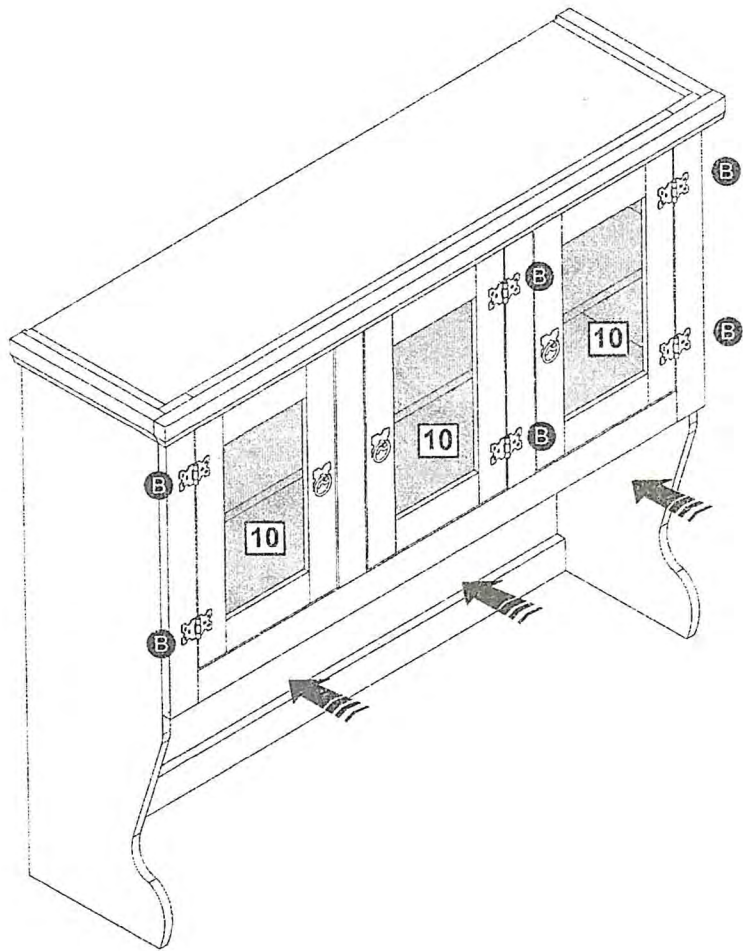
**B** x 18        3,5x14

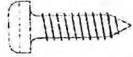
**F** x 3    

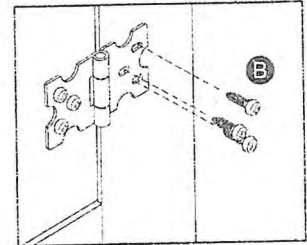
**G** x 3    

**H** x 6    

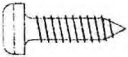
**8**

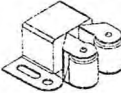


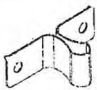
**B** x 18  3,5x14

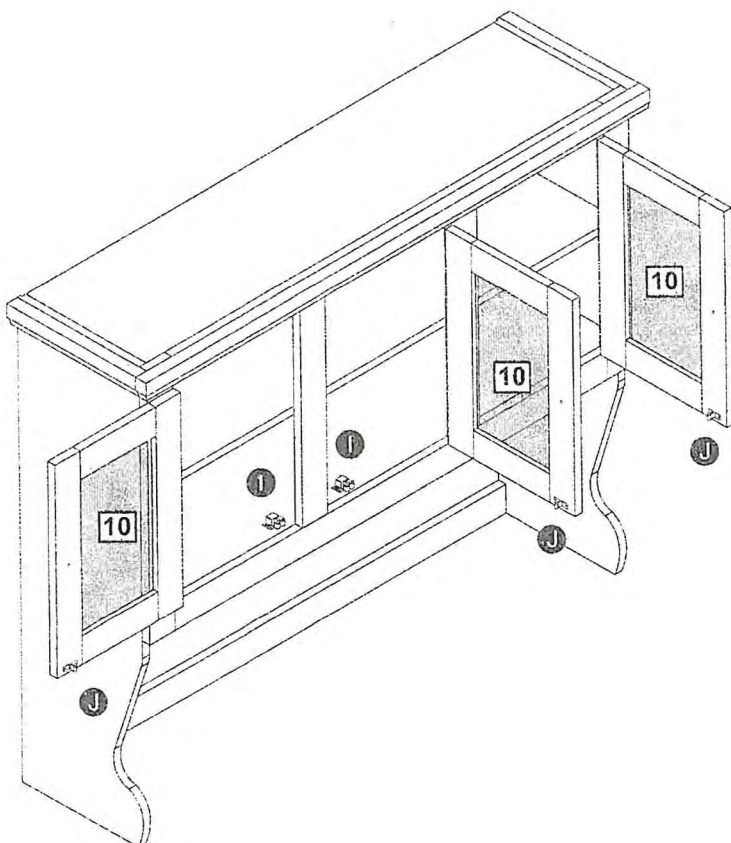


**9**

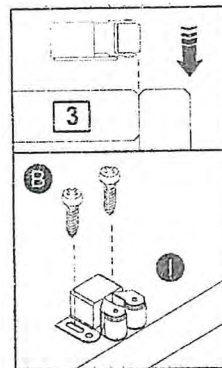
**B** x 12  3,5x14

**I** x 3 

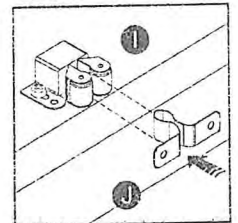
**J** x 3 



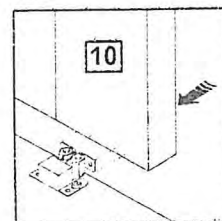
**a:**



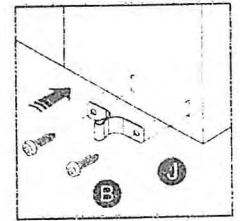
**b:**



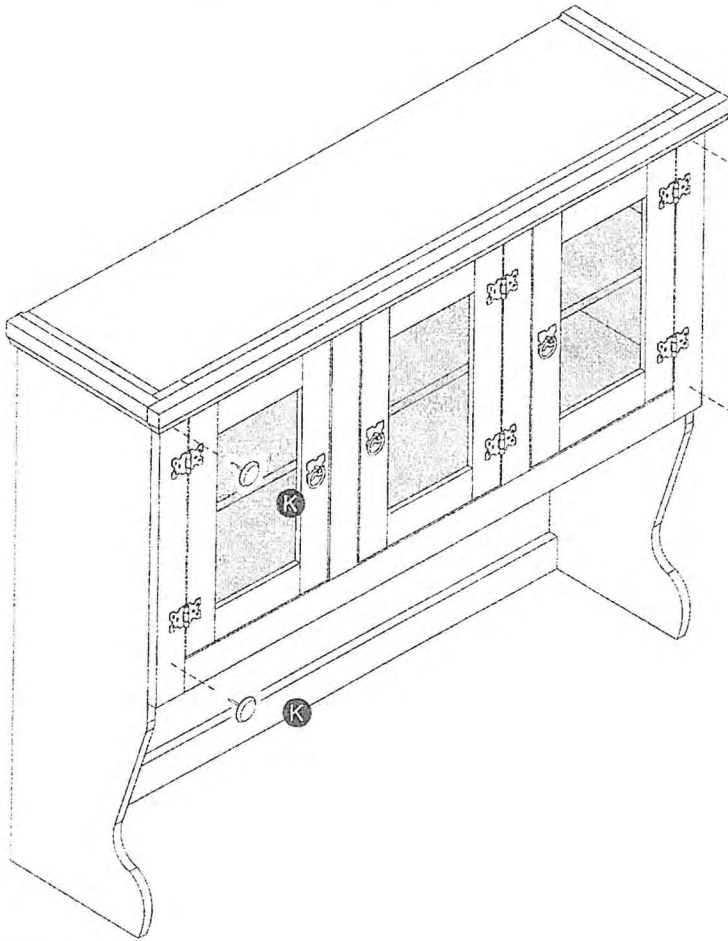
**c:**



**d:**



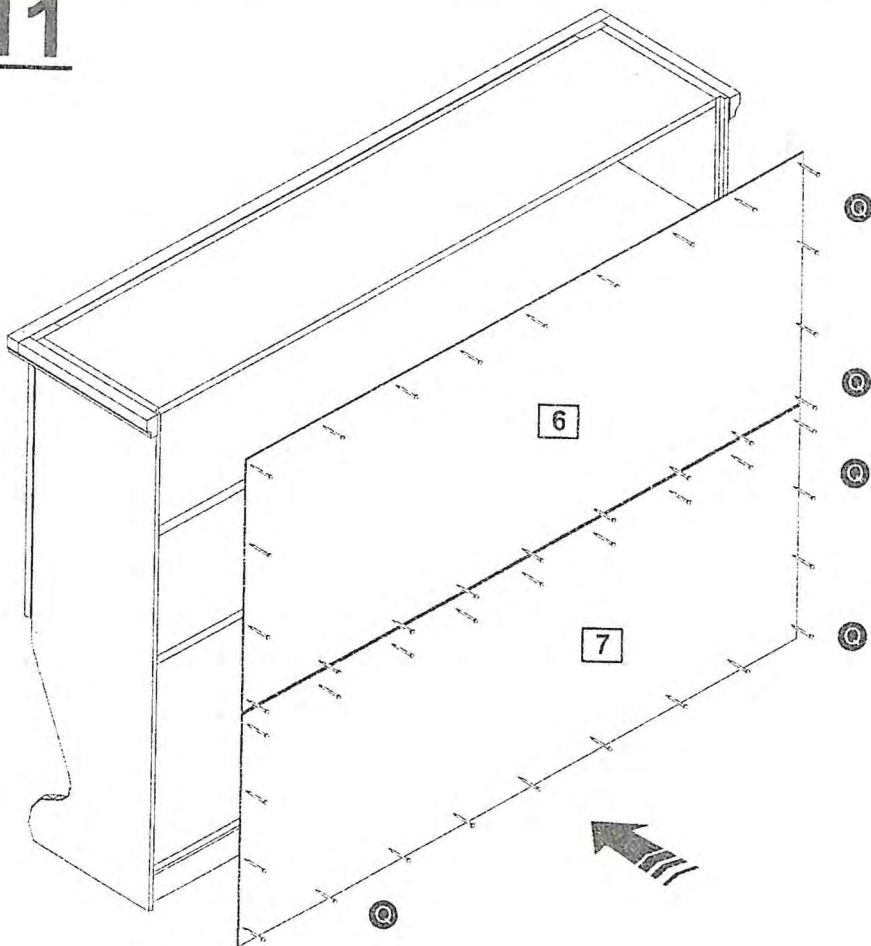
**10**



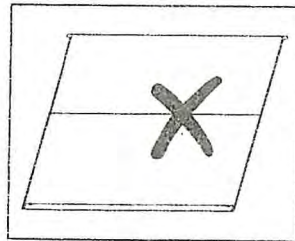
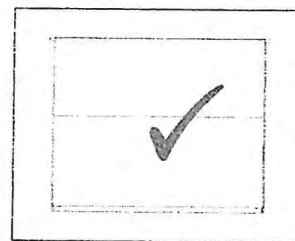
**K** x 4



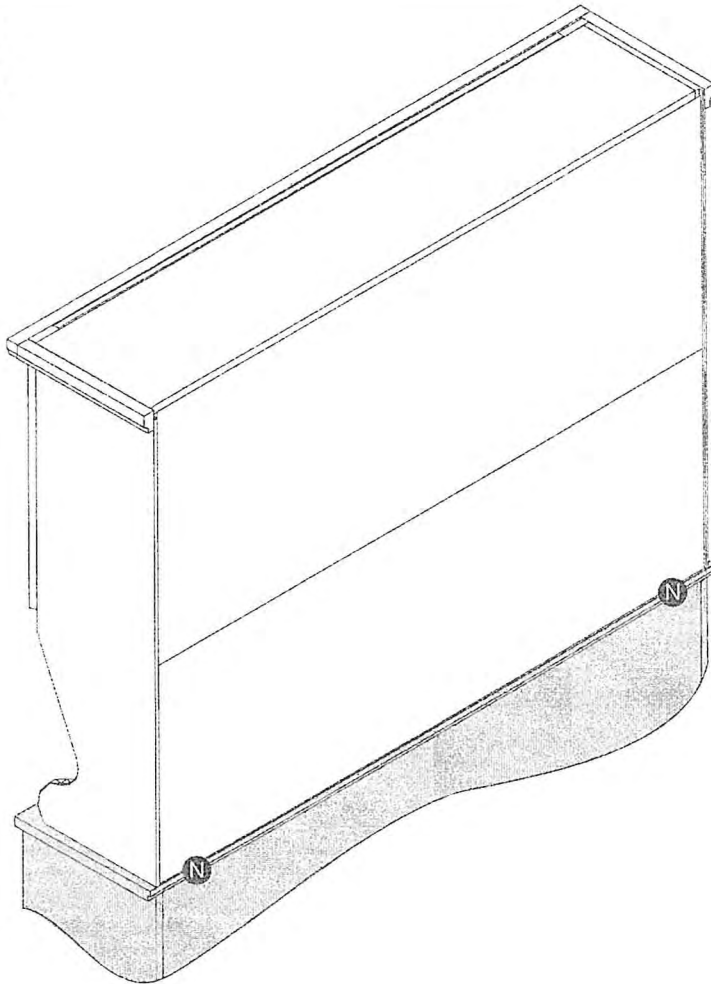
**11**

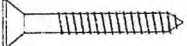



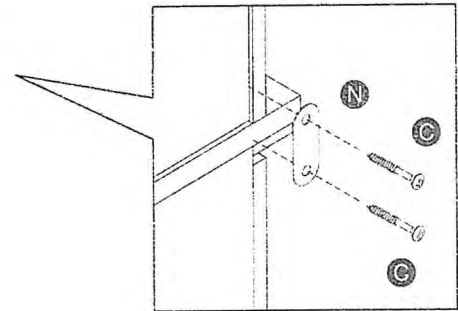
**Q** x 42



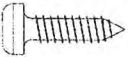
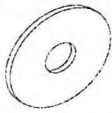

# 12



<b>C</b> x 4		3,5x20
<b>N</b> x 2		



# 13

<b>B</b> x 1		3,5x14	<b>O</b> x 2		<b>P</b> x 1	
--------------	---	--------	--------------	--	--------------	---

