

# NATALI TYP 7

Art.-Nr.

219347  
219345

200  
610  
450  
mm

1/6  
Z0



60 min



PZ 2



≤ 0,5 kg

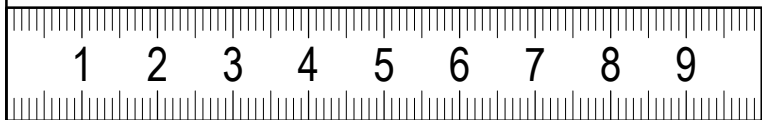
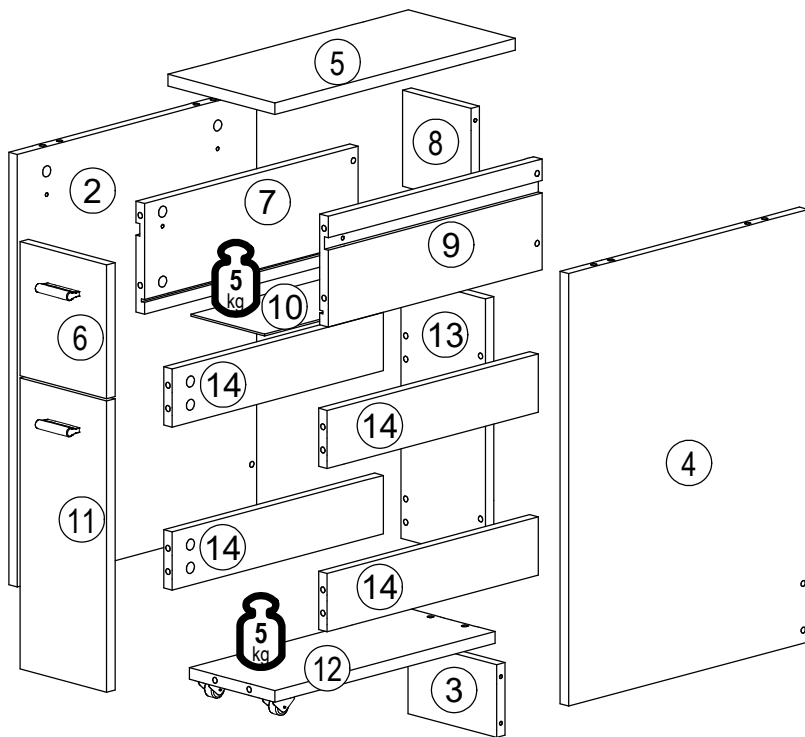
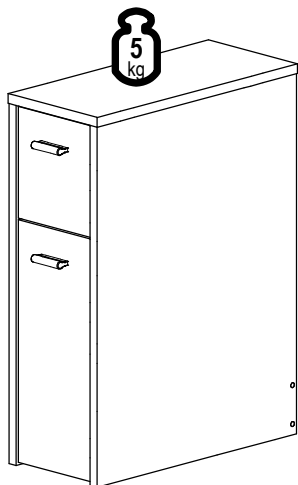


3m



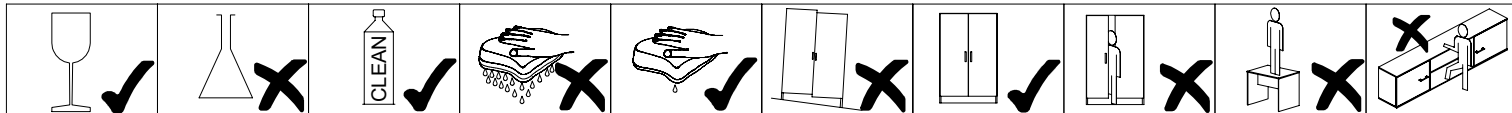
4

ID	ID	Image	Dimensions	Quantity	Ratio
14806	2		594*448*16	1x	1/1
14807	3		166*100*16	1x	1/1
14808	4		594*448*16	1x	1/1
14809	5		200*450*16	1x	1/1
14810	6		162*184*16	1x	1/1
14811	7		400*152*16	1x	1/1
14812	8		128*132*16	1x	1/1
14813	9		400*152*16	1x	1/1
14814	10		406*138*2,5	1x	1/1
14815	11		400*162*16	1x	1/1
14816	12		412*160*16	1x	1/1
14817	13		360*158*16	1x	1/1
14818	14		395*80*16	4x	1/1




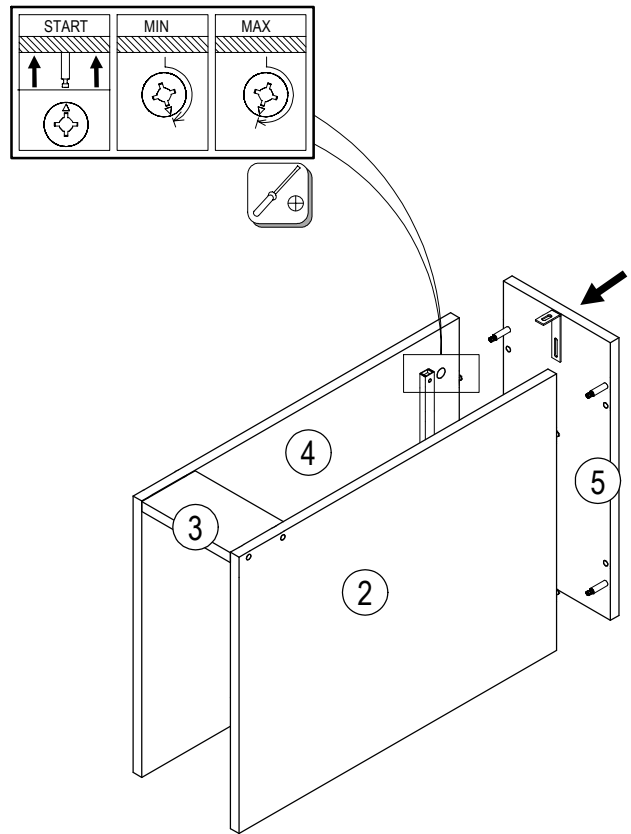
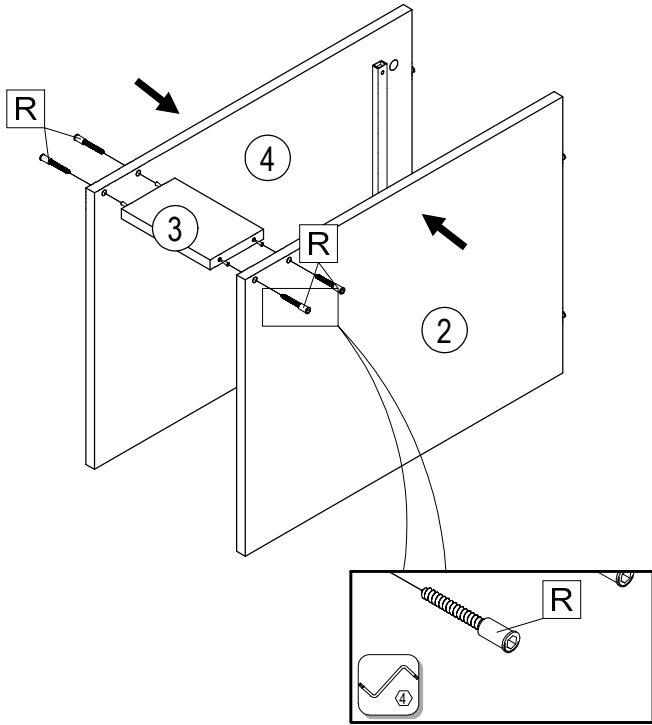
22244,01  Ø3,5*16	27000,00  Ø8*30	70013,01 	70021,01 	22705,00  Ø6,3x8	30090,00 	22502,00  M4x12	30130,00 	22430,00  Ø4x25	31103,00 
A 10x	B 4x	C 18x	D 18x	E 4x	F 4x	G 2x	H 3x	J 4x	K 1x

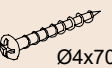
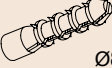
22213,00  Ø4x70	24103,00  Ø8	32008,00 		33018,00 	22300,00  Ø7x50	
L 1x	M 1x	N 2x	P 16x	Q 1x	R 18x	S 12x

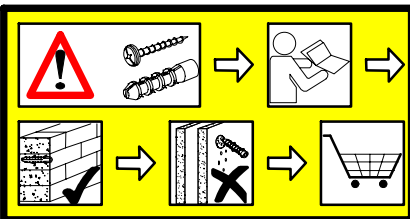




	Ø7x50
R	4x



	Ø4x70		Ø8
L	1x	M	1x

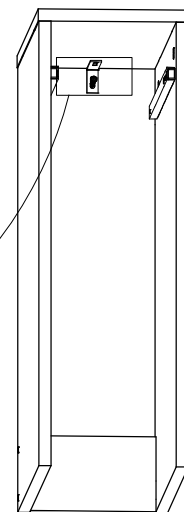
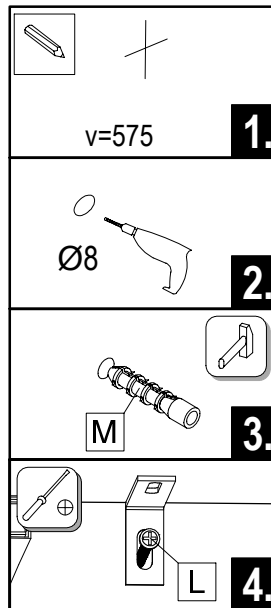




Achtung! Die Wandbeschaffenheit ist vor der Montage unbedingt zu prüfen. Die beigelegten Universaldübel sind ausschließlich nur zur Verwendung für festes Mauerwerk wie Beton/Ziegel. Die Mauerdübel dürfen nicht bei Mauerwerk wie Hohlraumziegel, Leichtbausteinen, Gipskartonplatte oder anderer Rahmenbauweise verwendet werden. Bei diesen Mauerwerken sind gegebenenfalls Spezialdübel zu verwenden! Diese sind in einem Fachgeschäft (Baumarkt) erhältlich. Bei Nichteinhaltung wird seitens Produzenten/Händler und Importeur keine Haftung übernommen.

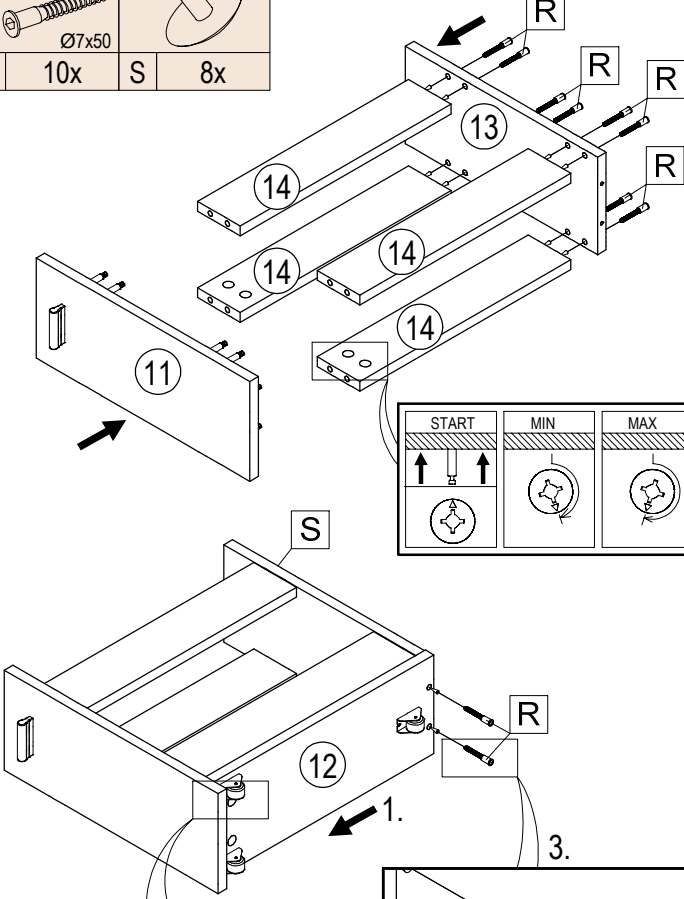
Upozornenie! Pevnosť steny sa musí pred montážou bezpodmienečne skontrolovať. Univerzálne hmoždenky, ktoré sú obsiahnuté v balení, používajte jedine pre pevné murivo ako je betón/tehla. Hmoždenky sa nesmú používať v prípade ľahkého stavebného muriva, dutina tehla, u sádkartónových dosiek alebo iných konštrukcií rámu. U týchto murív je nutné použiť špeciálne hmoždenky! Tieto je možné dostať v špeciálnych predajniach so stavebným materiálom (stavebniny). Pri nedodržaní pokynov nepreberajú výrobcovia/predajci a dodávateľa zodpovednosť za vzniknuté škody.

Upozornění! Před montáží je nutné zkontrolovat stav stěny. Přiložené univerzální hmoždinky jsou určeny pouze k použití pro pevné zdivo jako beton/tehla. Hmoždinky do zdi se nesmí používat u dutinová cihla, zdiva jako pórovitý stavební kámen, sádkartónová deska nebo jiný měkký materiál. U těchto zdív jsou nutné použít speciální hmoždinky! Jsou k dostání v speciálních prodejních se stavebním materiálem. Při nedodržení těchto pokynů výrobce/prodejce a dopravce neručí za způsobené škody.







Vigyázat! Szerelés előtt a fal/ületet feltétlenül vizsgálja meg. A mellékelt univerzális tipli kizárólag stabil falazathoz használható mint például beton/tégla. A fal tipli nem használható könnyű építőkövek hez, üreg tégla, gipszkarton lapokhoz vagy más fávázás építményekhez. Ezekhez a fal/ületekhez csak speciális tiplik használhatók, melyek szaküzletekben (barkácsüzletekben) beszerezhetők. Fentiek figyelmen kívül hagyása esetén a gyártó/kereskedő vagy forgalmazó nem vállal felelősséget.





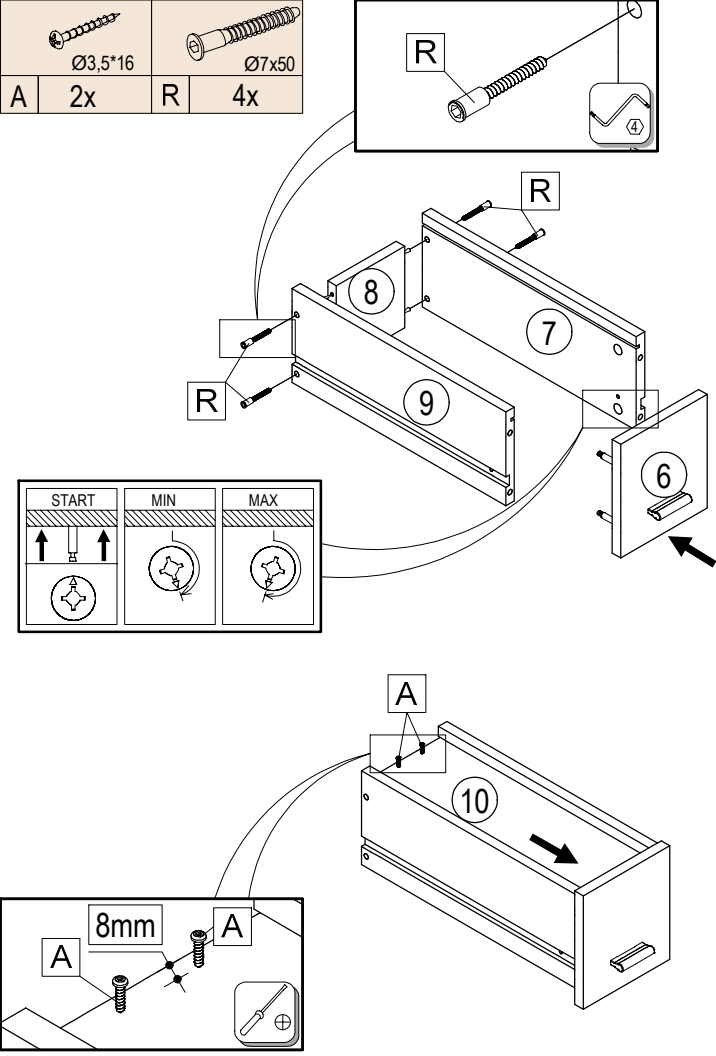
	
R 10x	S 8x






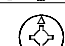
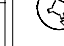
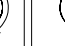
2.

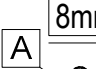
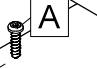
		
↑	↑	↑
		




	
A 2x	R 4x

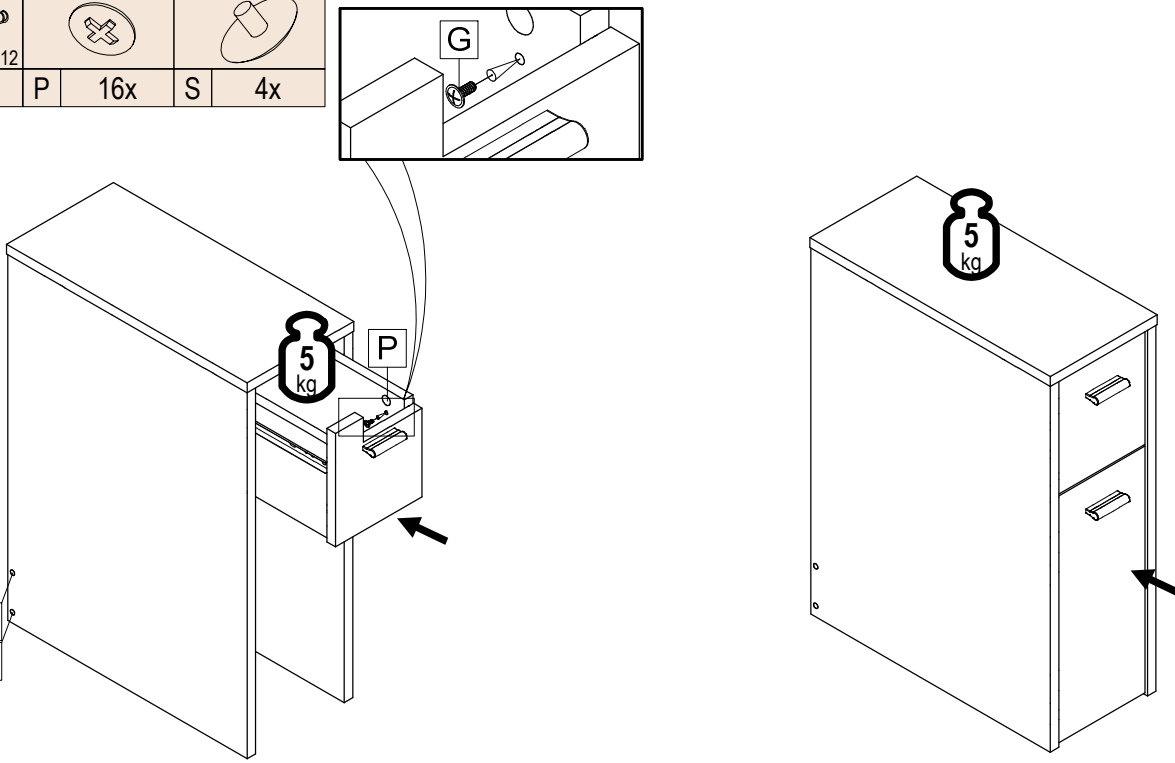


3.

		
↑	↑	↑
		

	8mm	
A		A

		
G 2x	P 16x	S 4x



5 kg