

# K130 - návod k montáži

A



5pcs

B



4pcs  
M6X16mm

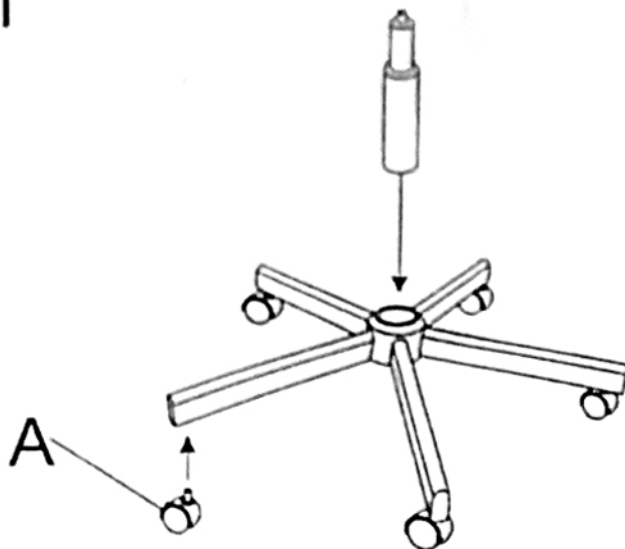
C



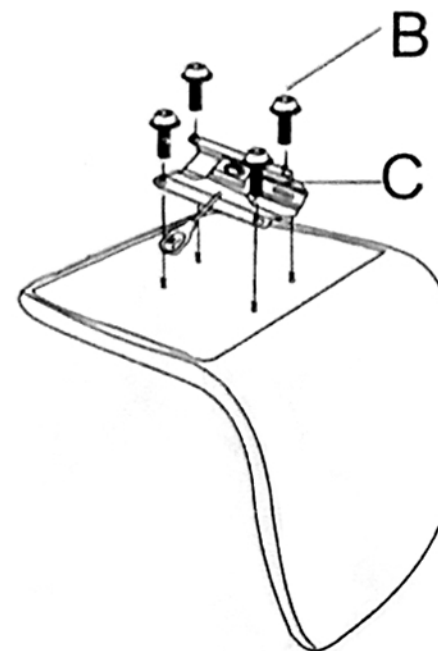
D



1



2



3



4

