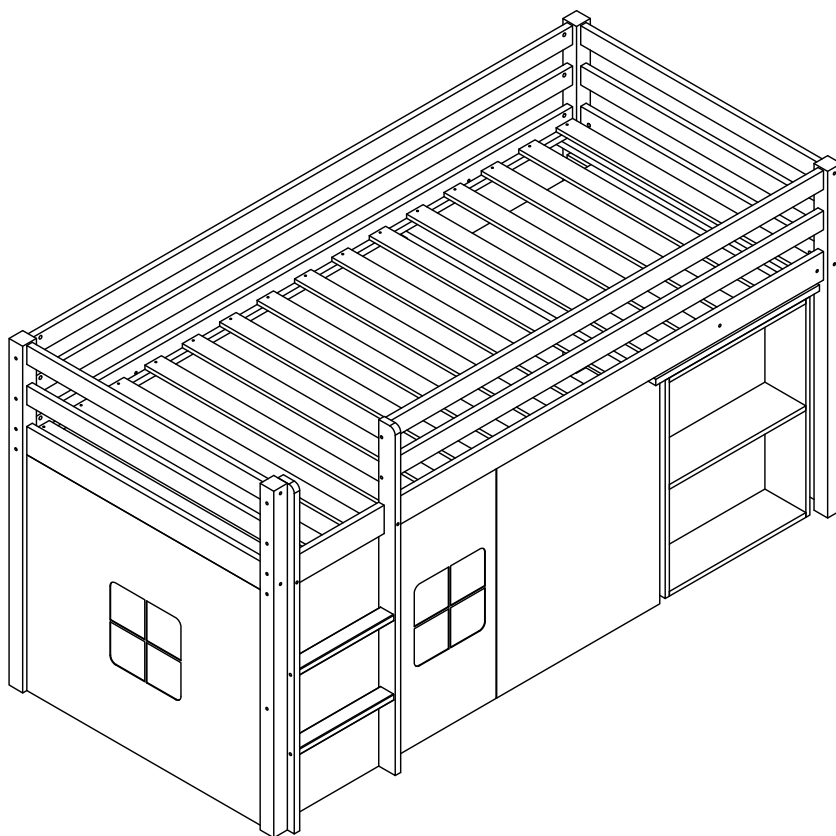
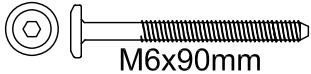
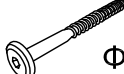

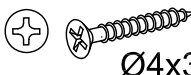


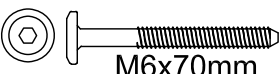
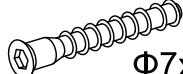
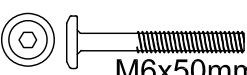
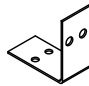
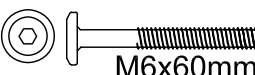


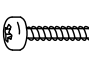


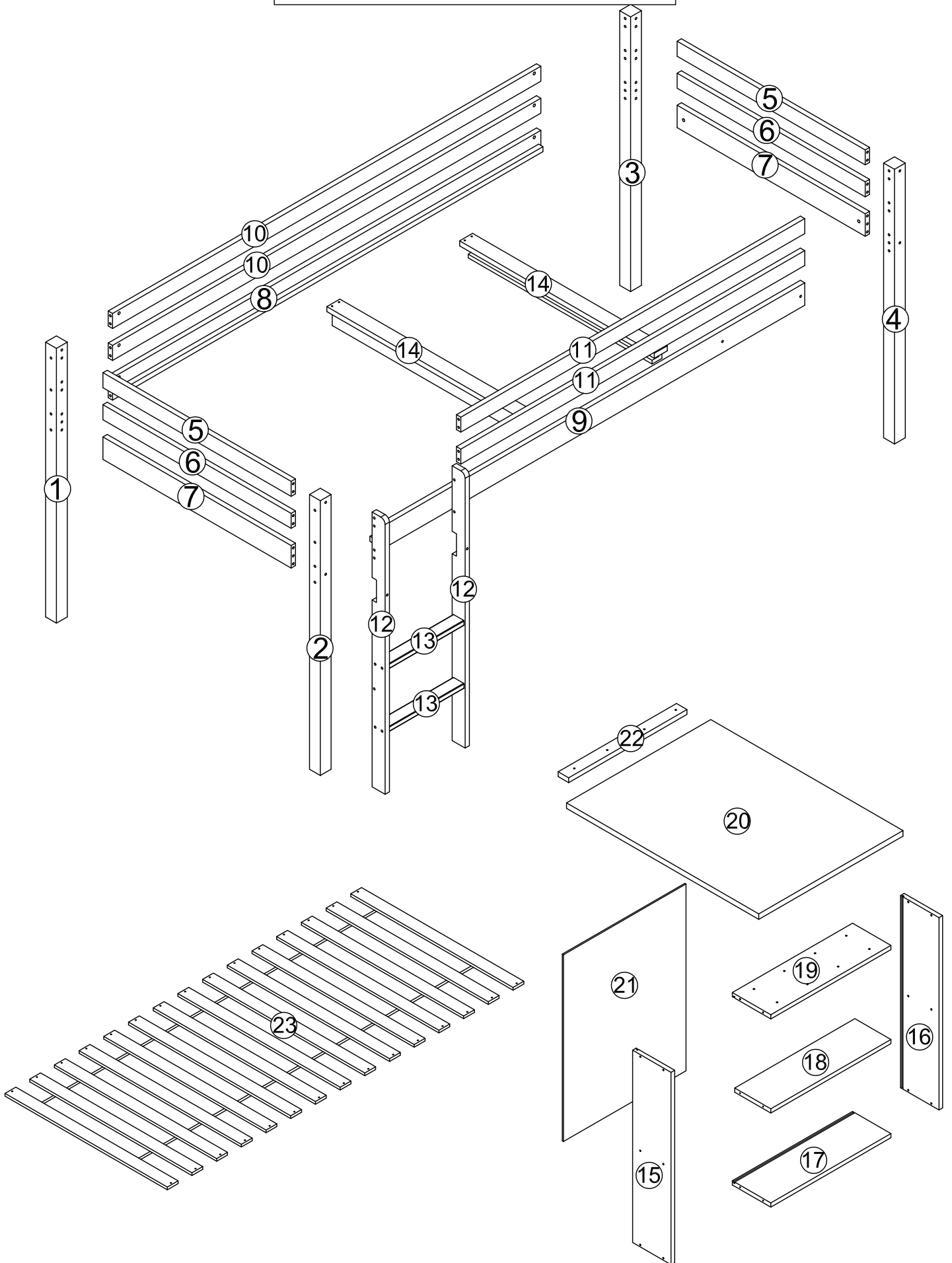
ALZENA B1208



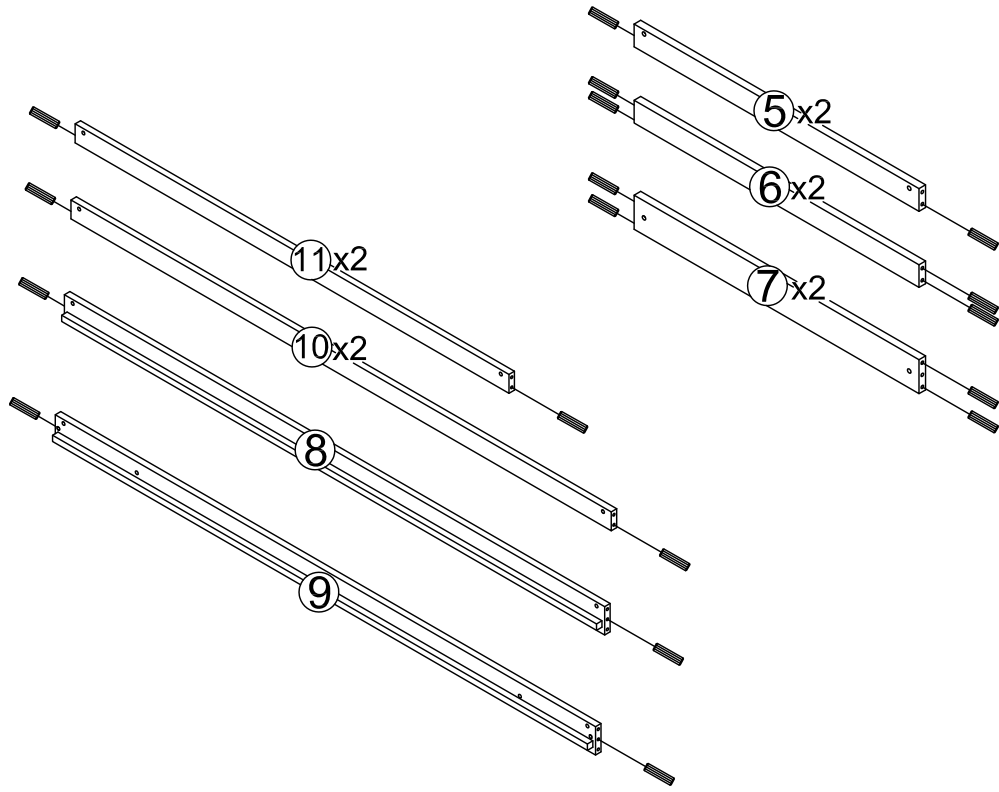
Súčiastky

A	 M6x90mm	22	H	 Φ6x70mm	08
B	 M6	24	I	 Ø4x30mm	50
C	 Ø8x30mm	32	J	 Φ4mm	01
D	 M6x70mm	02	K	 Φ7x60mm	12
E	 M6x50mm	02	L		02
F	 M6x60mm	03	M		02
G		05	N	 Ø4x16mm	12

Časti

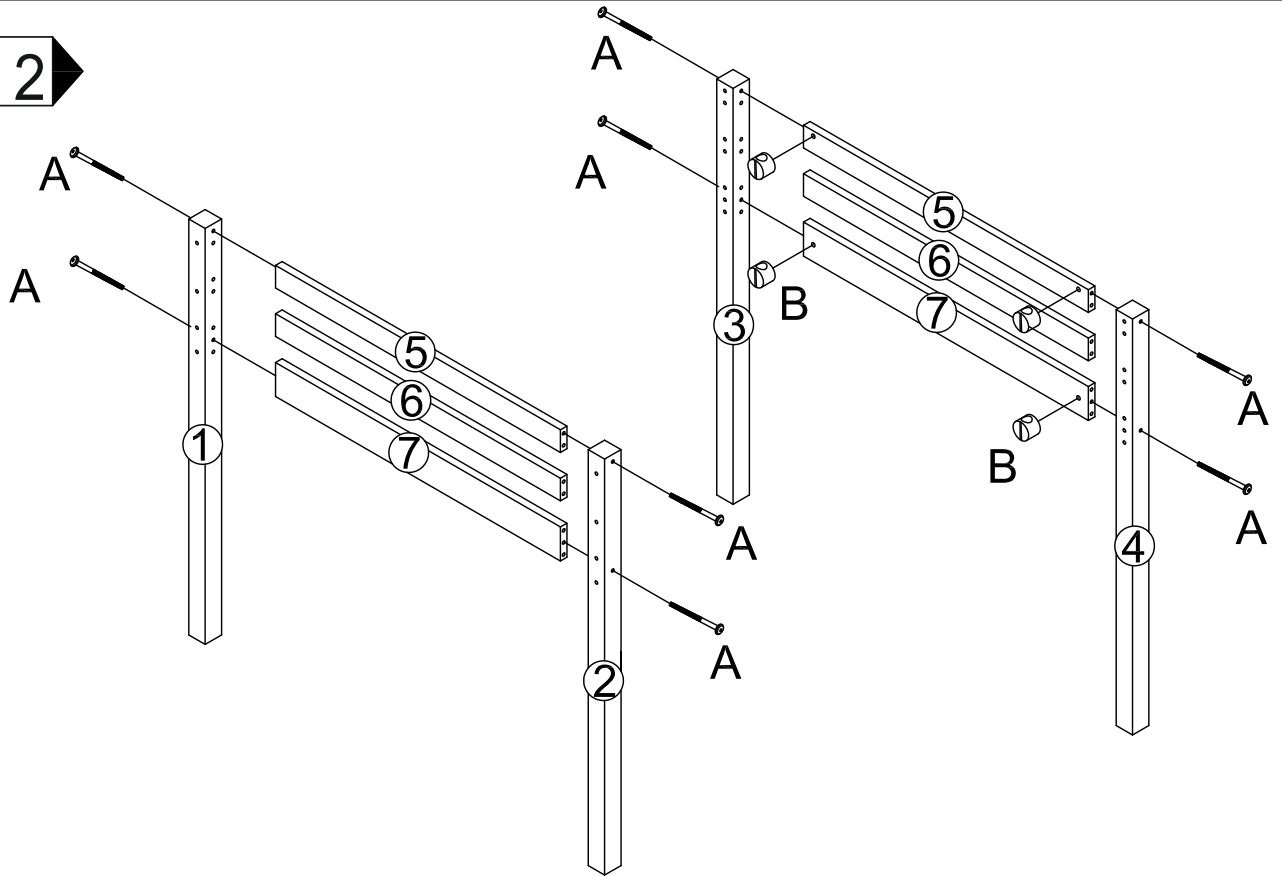


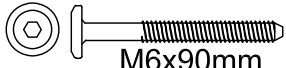

Krok 1



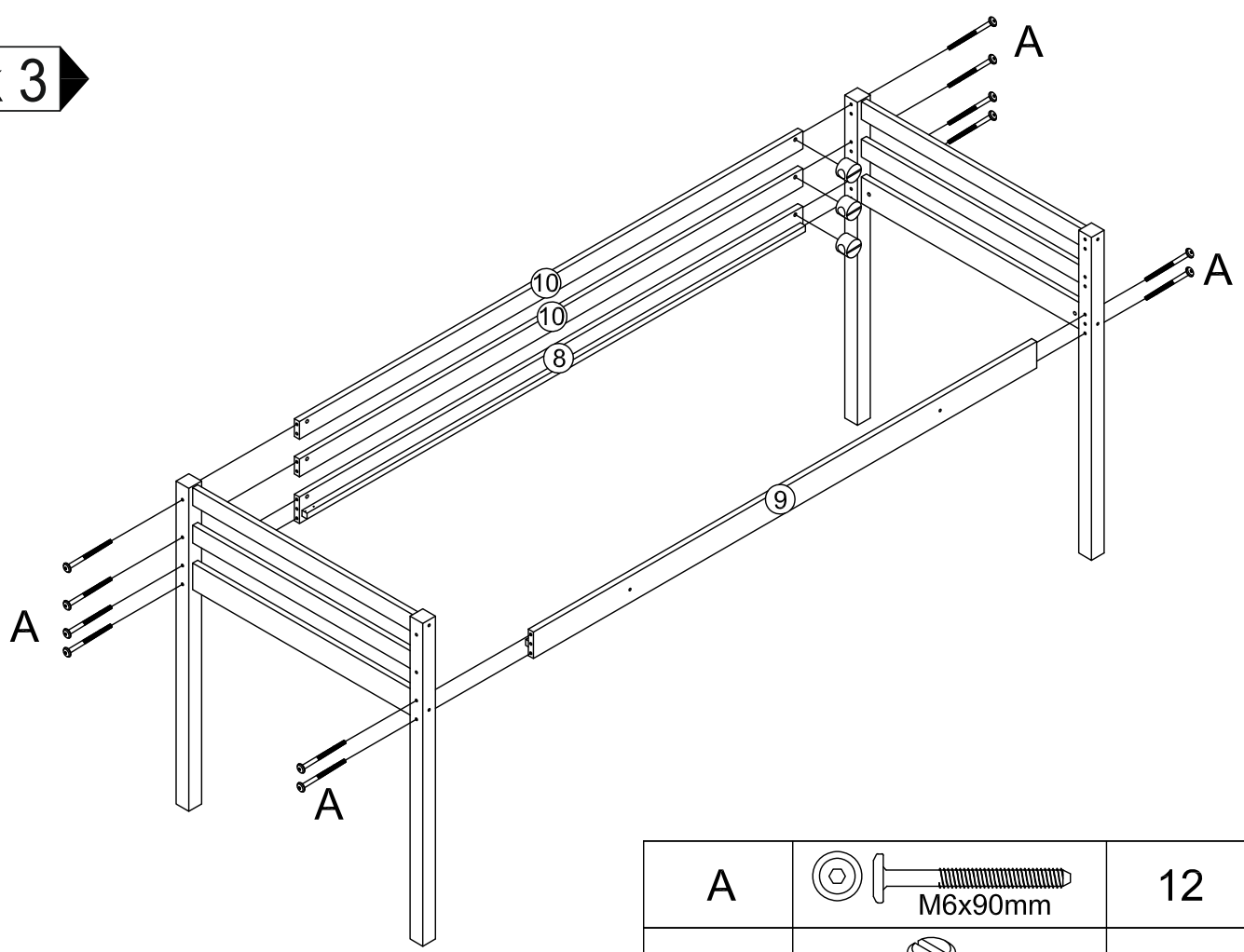
C	 Ø6x30mm	32
---	--	----



Krok 2



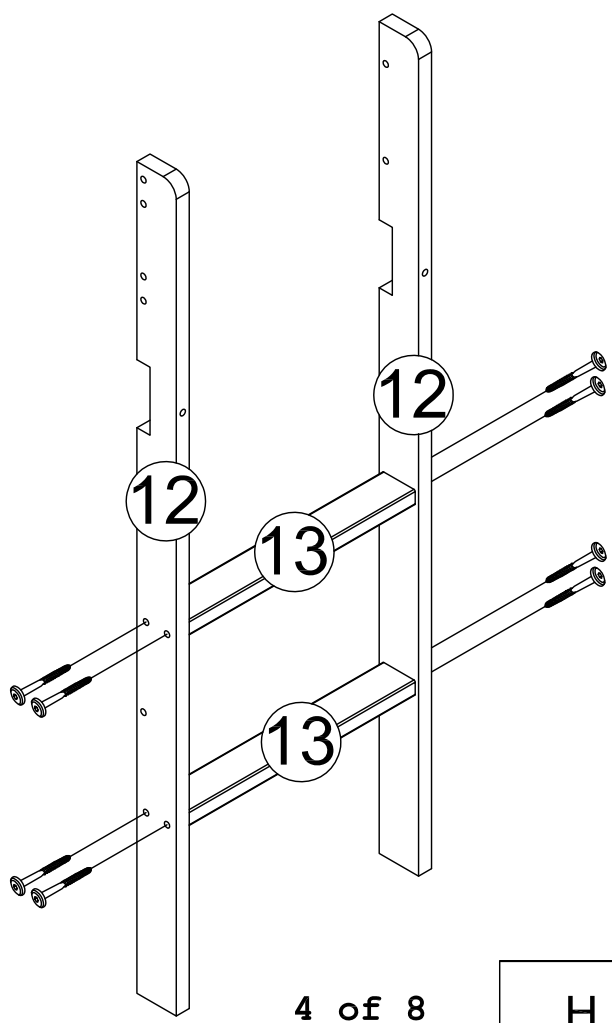
A	 M6x90mm	08
B	 M6	08

Krok 3

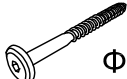


A	 M6x90mm	12
B	 M6	12

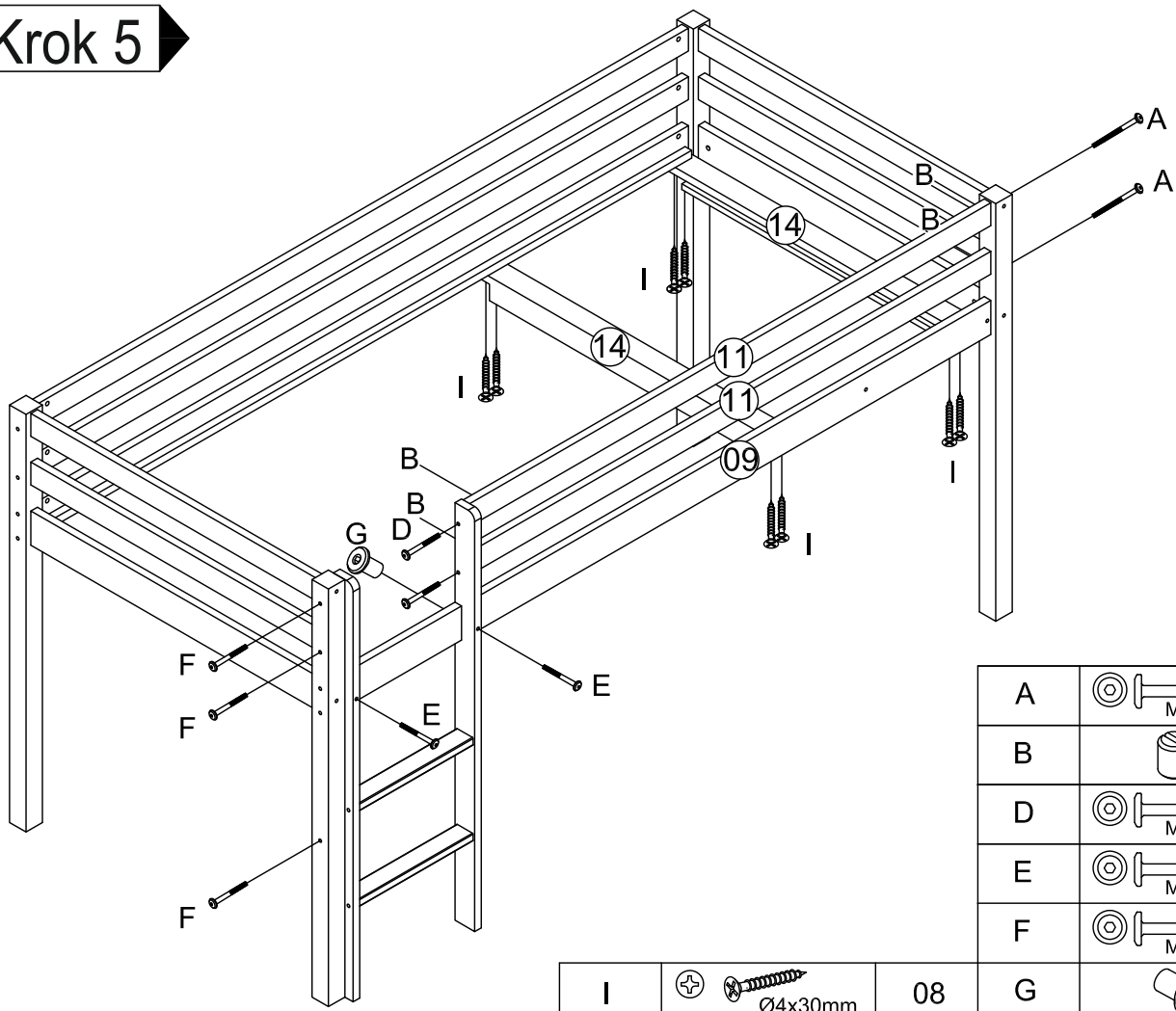
Krok 4









4 of 8

H	 Φ 6x70mm	08
---	---	----

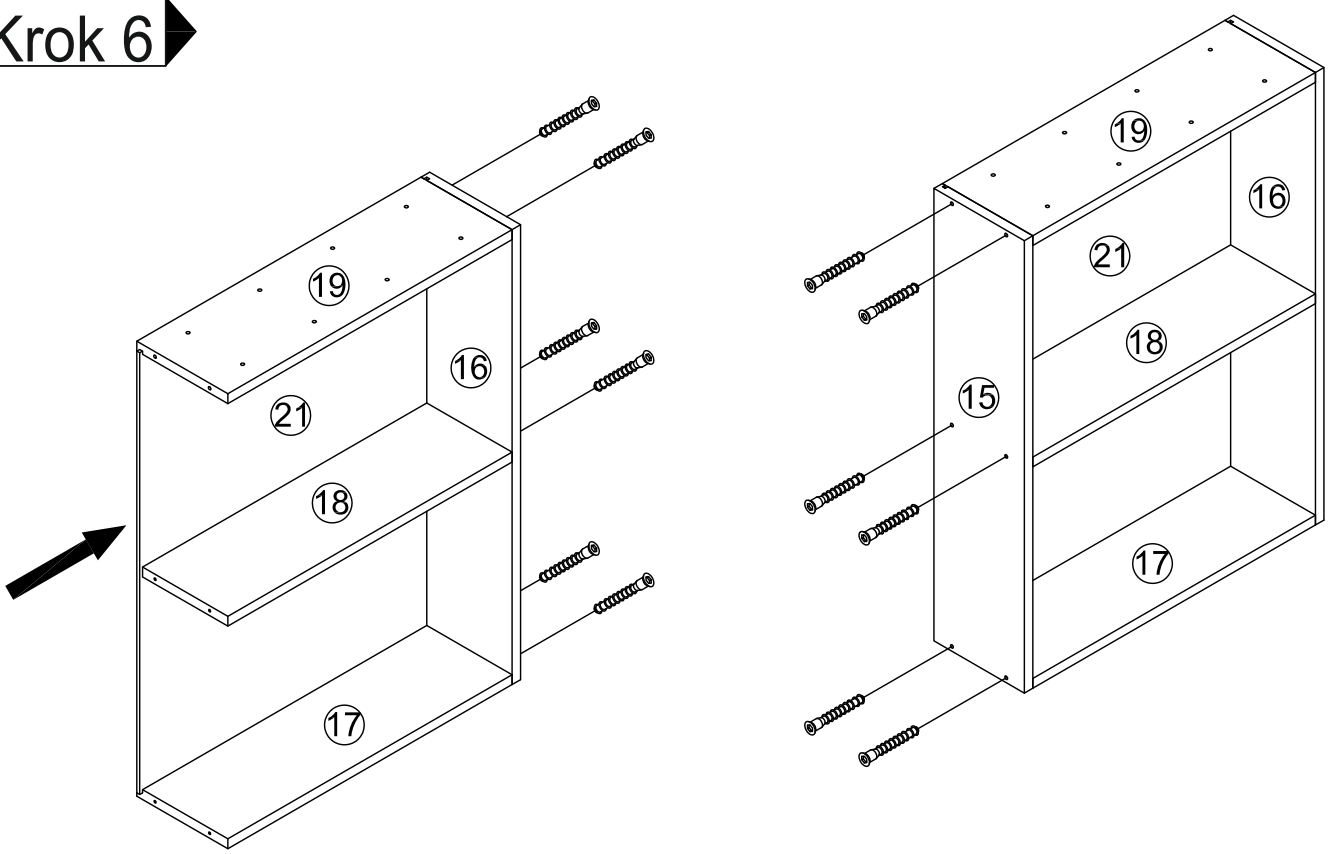
Krok 5




A	 M6x90mm	02
B	 M6	04
D	 M6x70mm	02
E	 M6x50mm	02
F	 M6x60mm	03
G		05

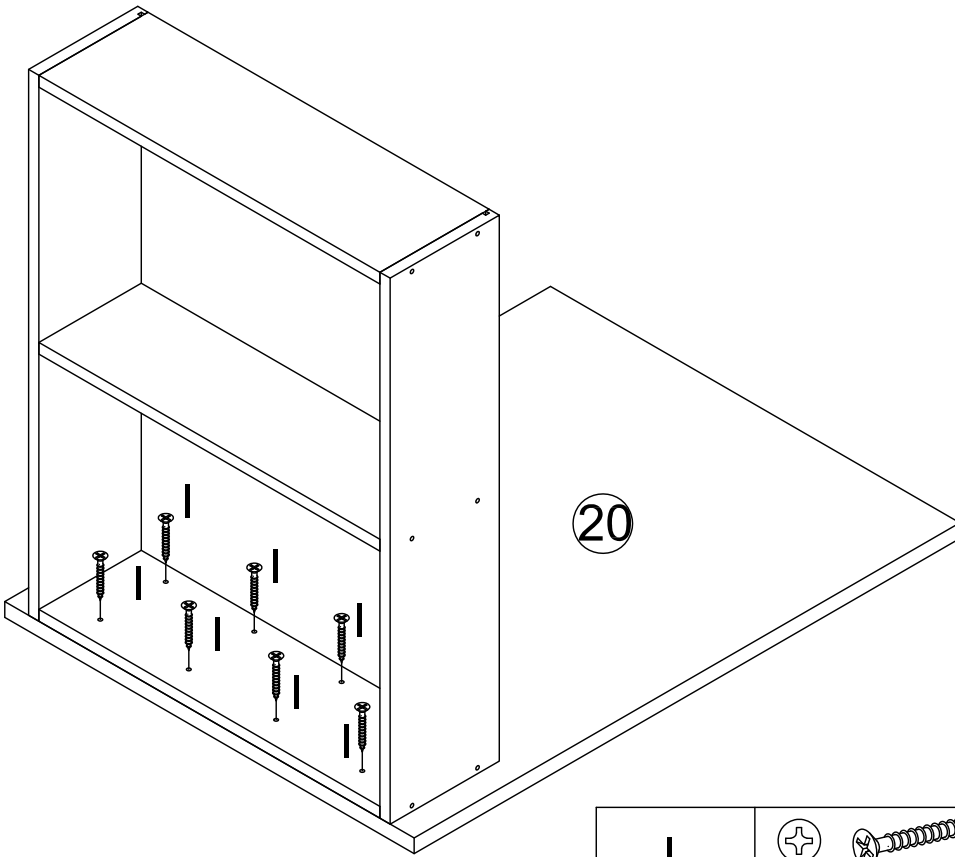
I	 Ø4x30mm	08
---	---	----



Krok 6



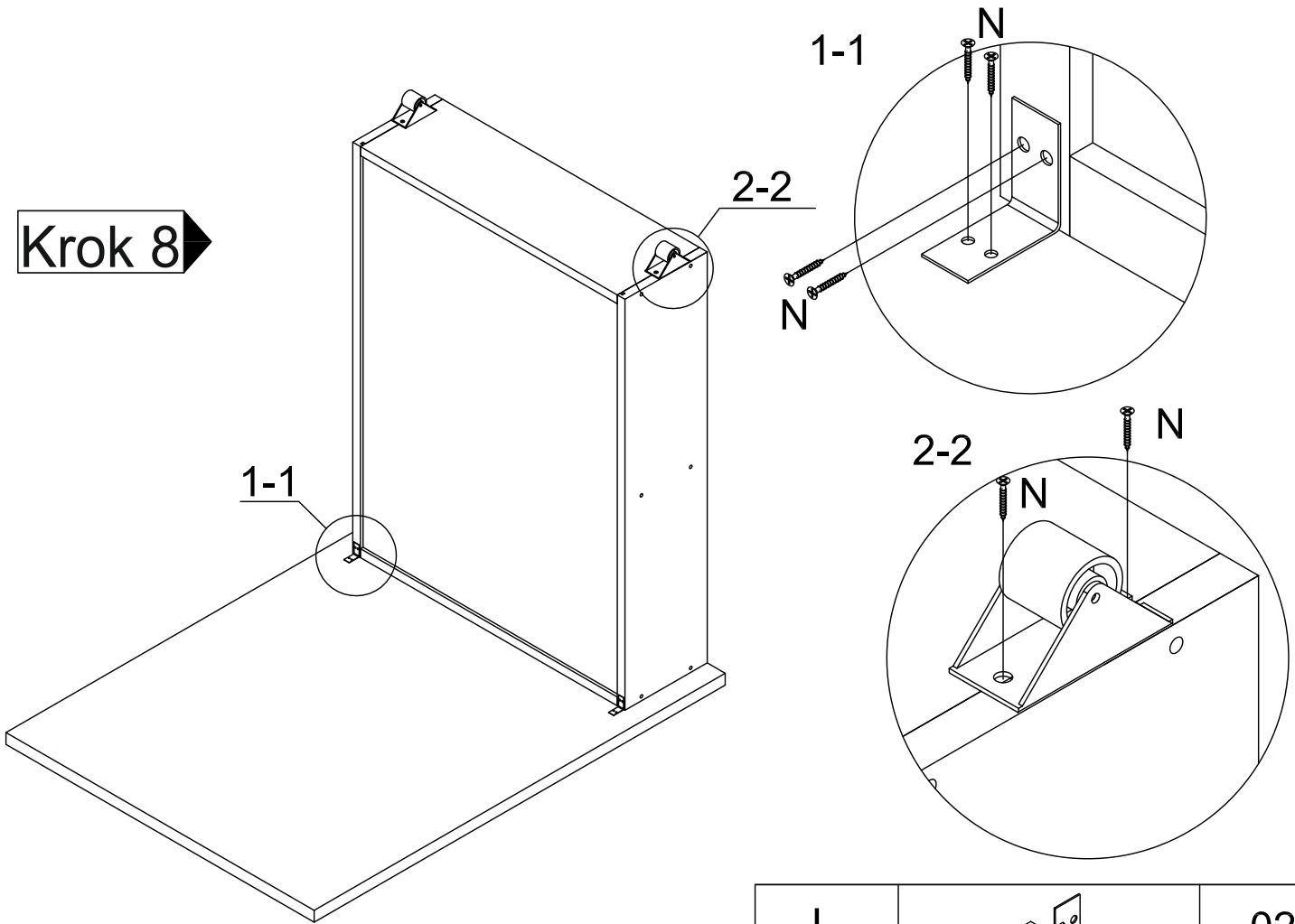
I	 Ø7x60mm	12
---	---	----

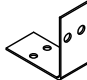
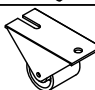

Krok 7



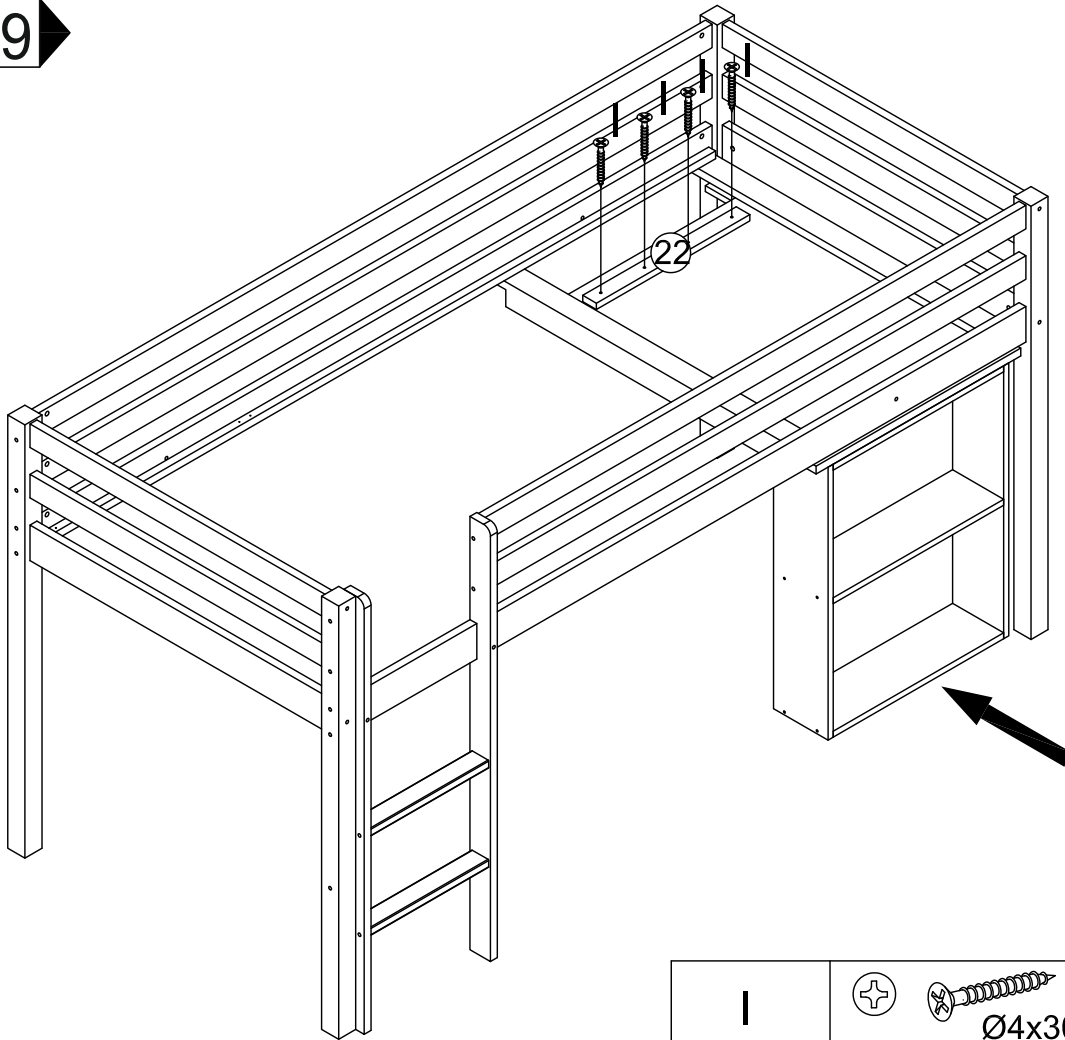
I	  Ø4x30mm	08
---	---	----



Krok 8



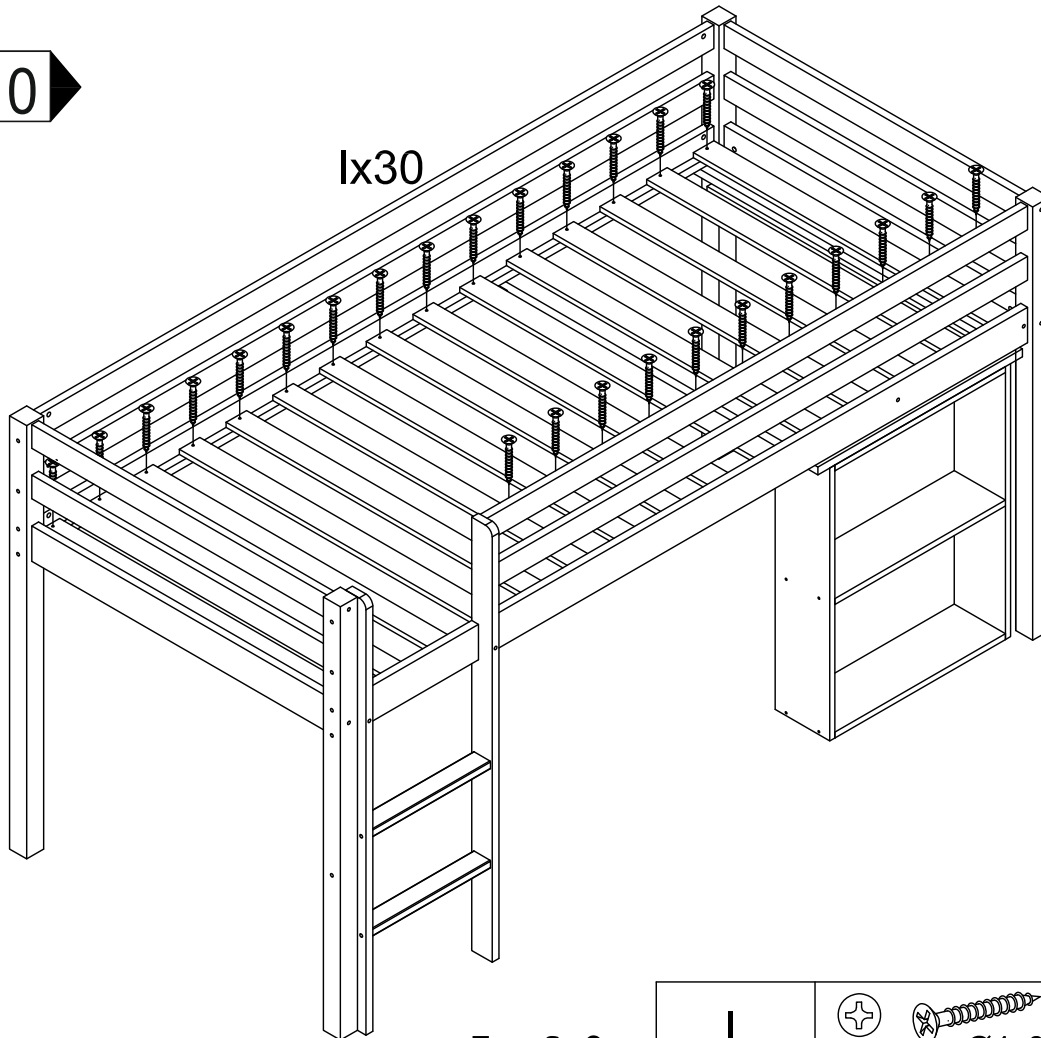
L		02
M		02
N	 Ø4x16mm	12

Krok 9





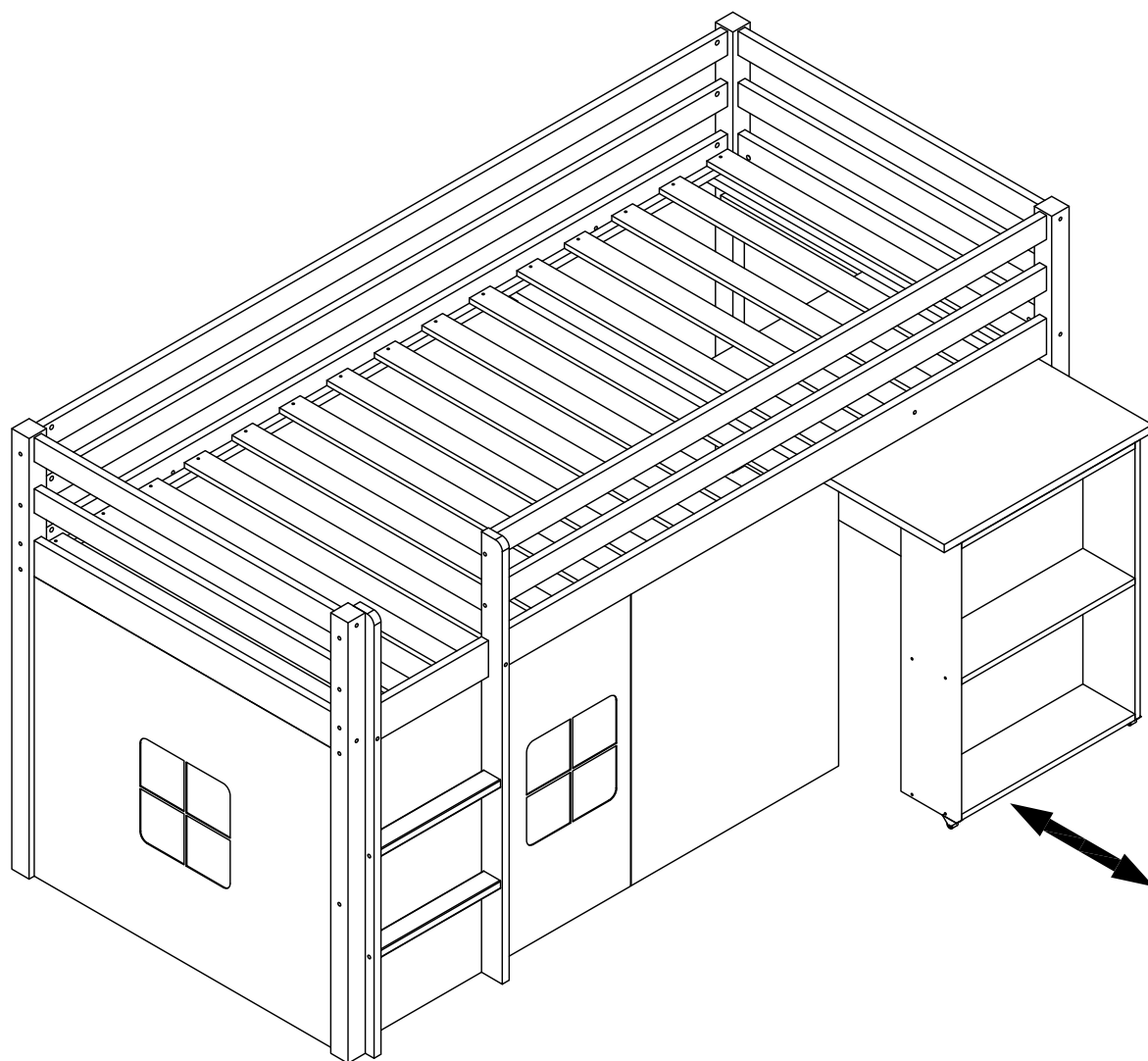
I		 Ø4x30mm	04
---	---	---	----

Krok 10

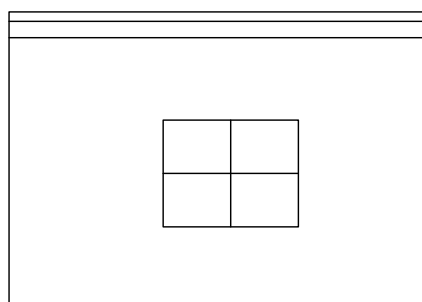


7 of 8

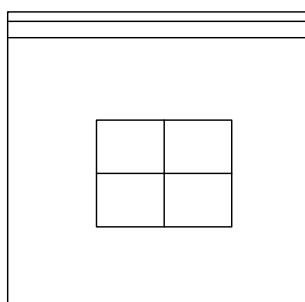
I		 Ø4x30mm	30
---	---	---	----



T1x2



T2x1



T3x1



Uchytenie závesu

Keď uchyťavate suchý zips na posteľ, uistite sa že plocha je čistá -bez prachu a špiny.

Ak je to potrebné, vyčistite plochu predtým ako zalepíte lepiacu podložku k rámu posteľe.

Pri upevňovaní lepiacej podložky k rámu posteľe zatlačte na podložku, aby ste sa uistili, že lepiaca podložka sa pevne prilepí o rám.

Ak budete mať s upevňovaním podložky problém, môžete použiť sekundové lepidlo alebo zošívачku, aby ste zabezpečili pevné upevnenie závesu.