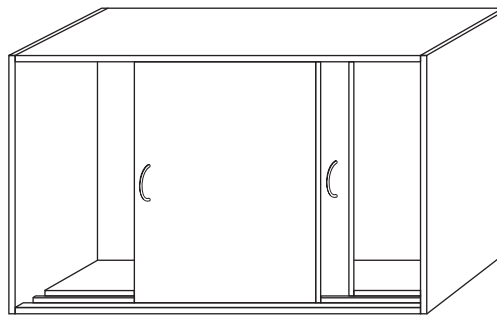
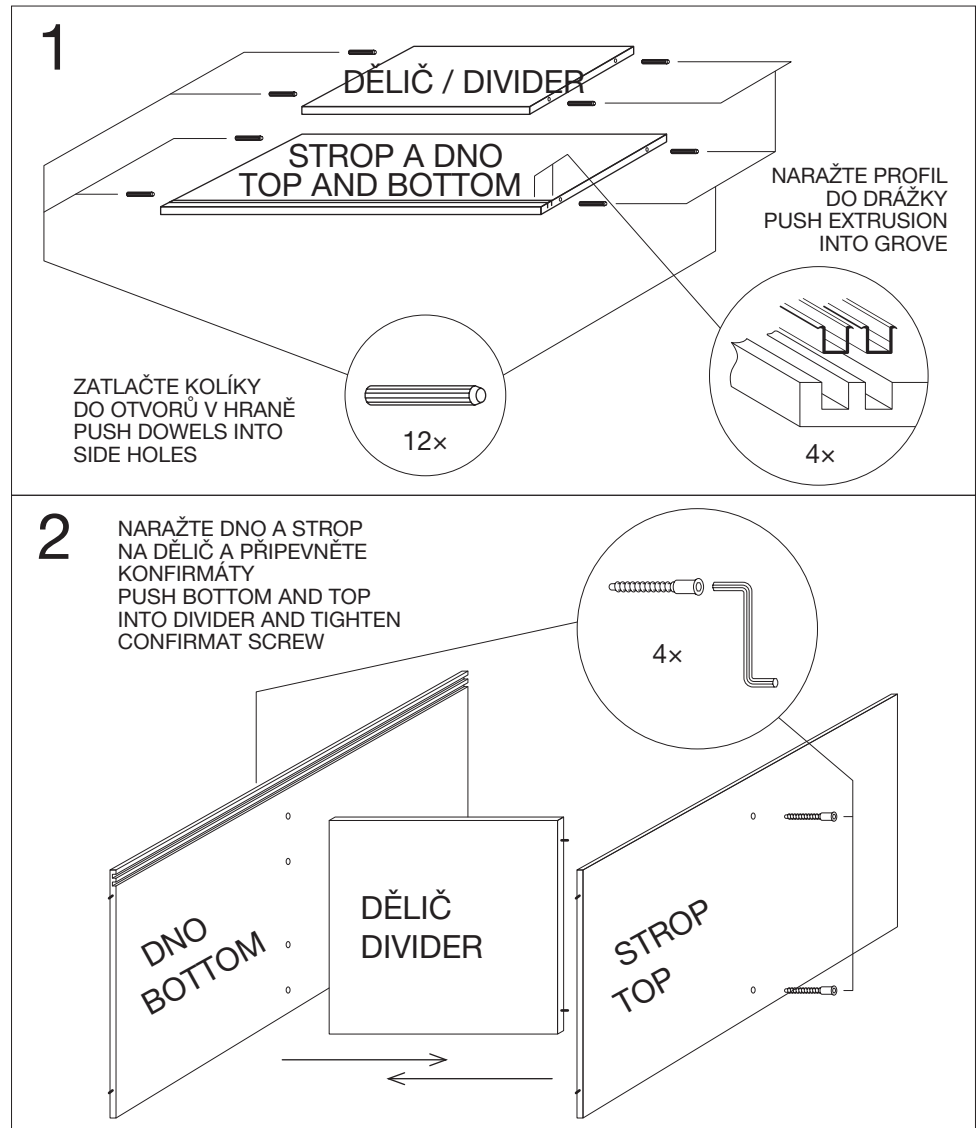
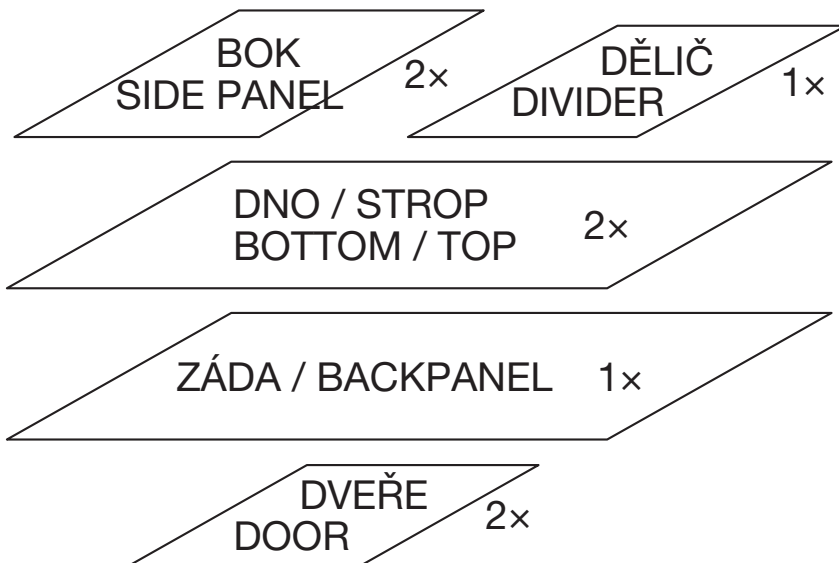


**5123**  
**NÁSTAVEC**  
**DRAWER EXTENTION**

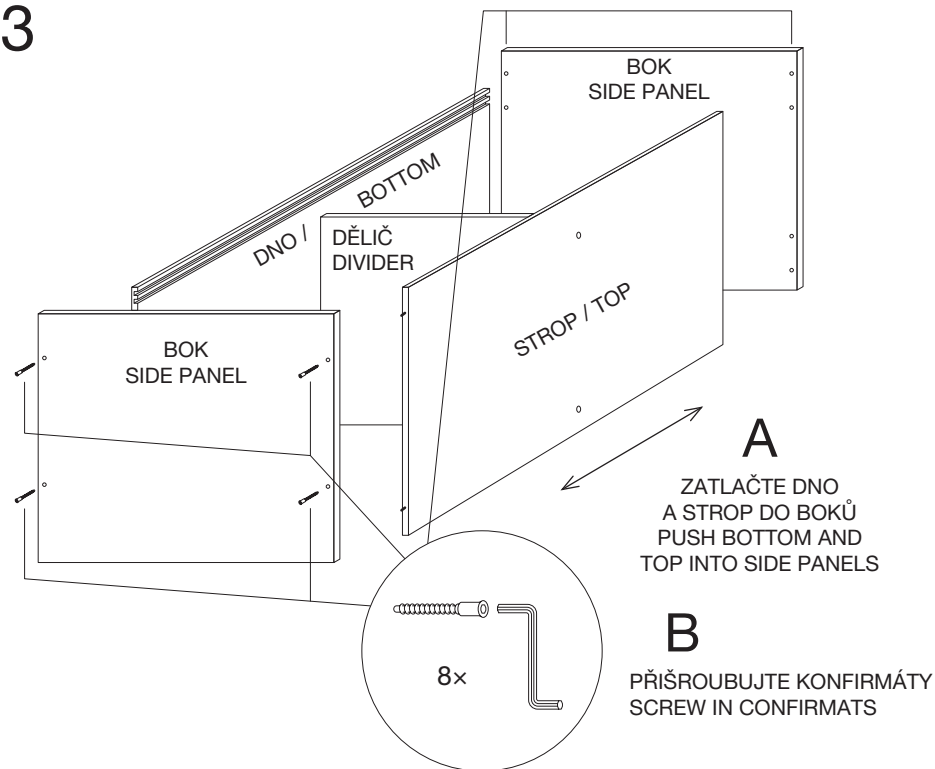


**SEZNAM DÍLŮ**  
**PART LIST**

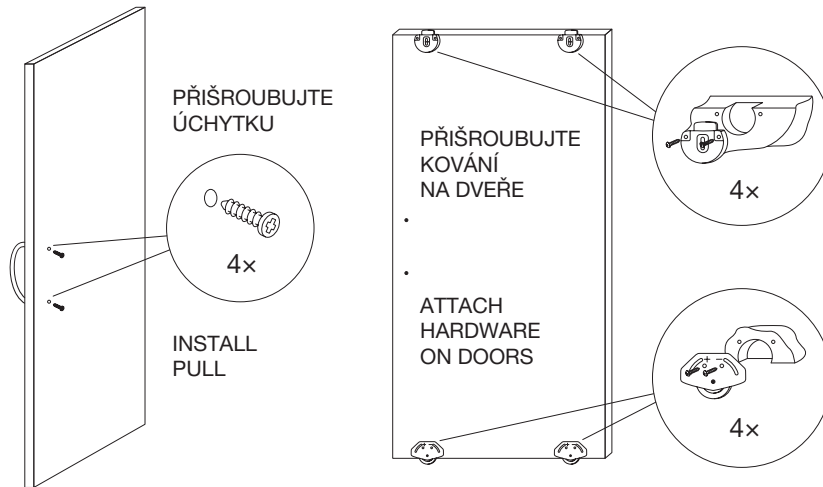
	IMBUS ALLAN KEY	1x		KOLÍK DOWELL	12x
	KOVÁNÍ NA DVEŘE DOOR HARDWARE	4x		KONFIRMÁT CONFIRMAT	12x
	ÚCHYTKA PULL	2x		KRYTKA SCREW COVER	12x
	VODICÍ LIŠTA PLASTIC STRIP	4x		HŘEBÍKY NAILS	35x
				VRUTY KOVÁNÍ SCREW HARDWARE	16x
				VRUTY ÚCHYTKY SCREW PULL	4x



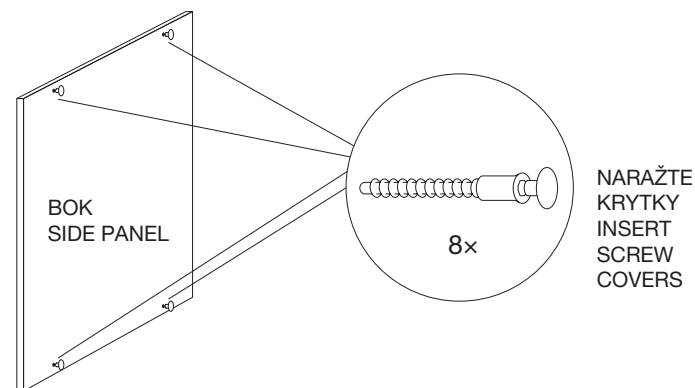
3



5

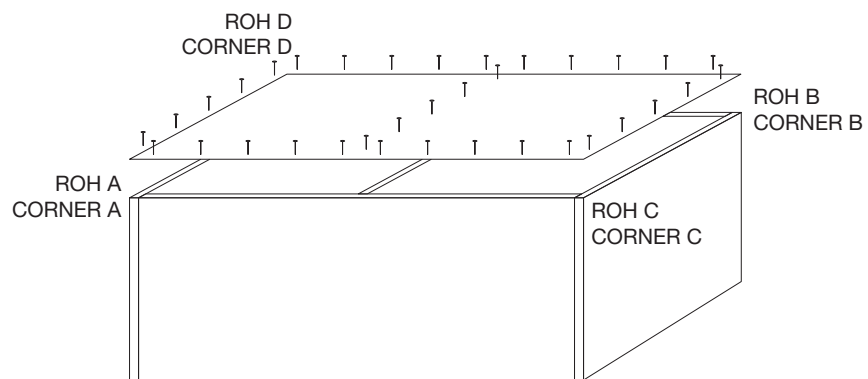


6



4

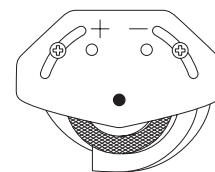
PŘIBIJTE ZÁDA NA NEOLEPENÉ HRANY  
NAIL BACKPANEL TO NONEDGEBAND EDGES



POZOR!!! PŘED PŘIBITÍM ZAD ZMĚŘTE VZDÁLENOST MEZI ROHY A-B, C-D. TATO VZDÁLENOST MUSÍ BÝT STEJNÁ.  
ATTENTION!!! BEFORE NAILING BACKPANEL MEASURE THE DISTANCE A-B, C-D. THIS DISTANCE MUST BE THE SAME.

7

NASTAVENÍ DVEŘÍ  
DOOR ADJUSTMENT



POHYBEM KOVÁNÍ VE SMĚRU ŠÍPKY SE DVEŘE PŘIBLIŽUJÍ NEBO VZDALUJÍ OD DŇA

BY MOVING HARDWARE AS PER ARROW THE DOORS ARE GETTING CLOSER OR FARTHER FROM BOTTOM

