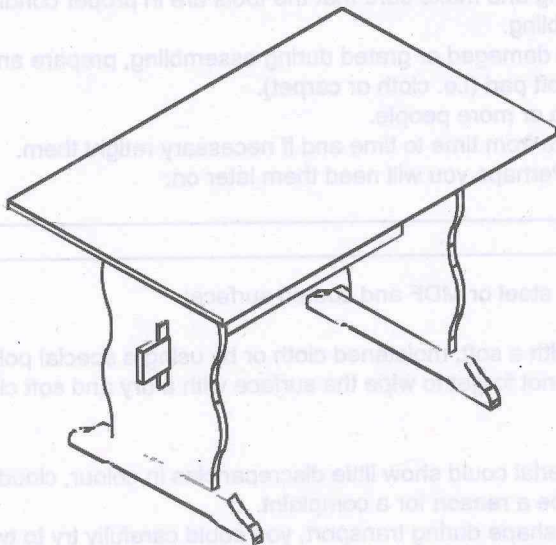
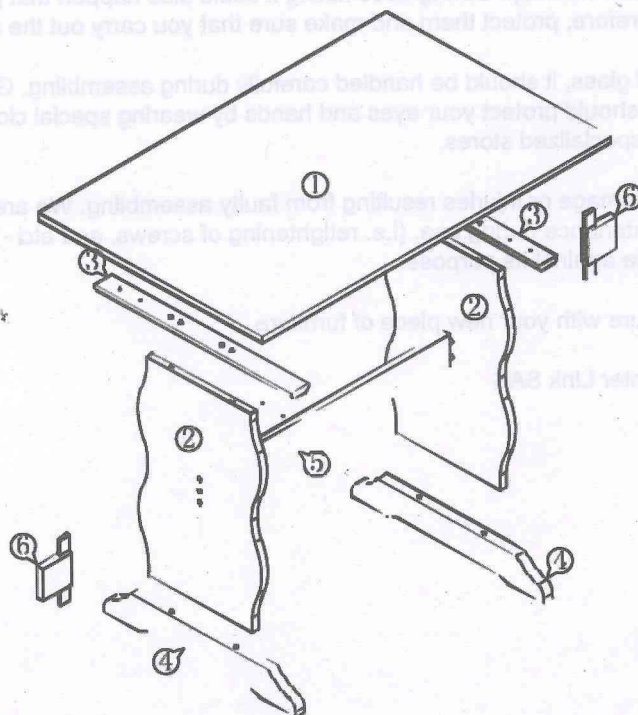


# NÁVOD TIROL ID30500140

## NÁVOD TIROL - STŮL



Für den Aufbau werden die hier abgebildeten Werkzeuge benötigt.  
Avant le montage, se munir des outils nécessaires.  
For the assembly you need the tools shown above.





A×2



B×12  
(M3.5×30)



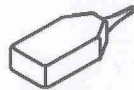
C×4  
(M3.5×45)



D×12

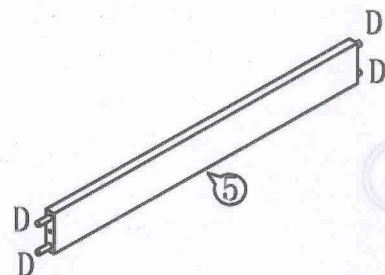
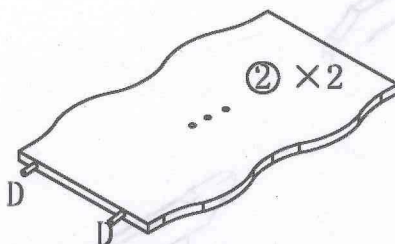
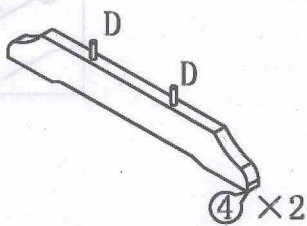


E\*1

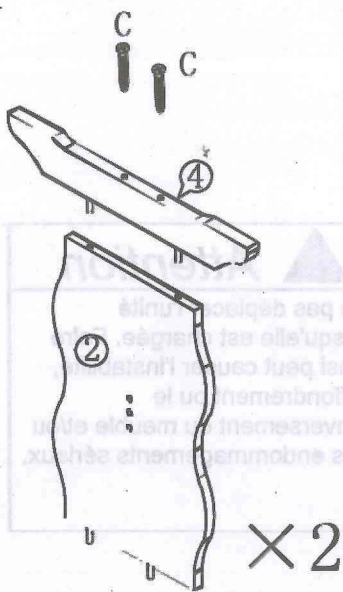


F\*1

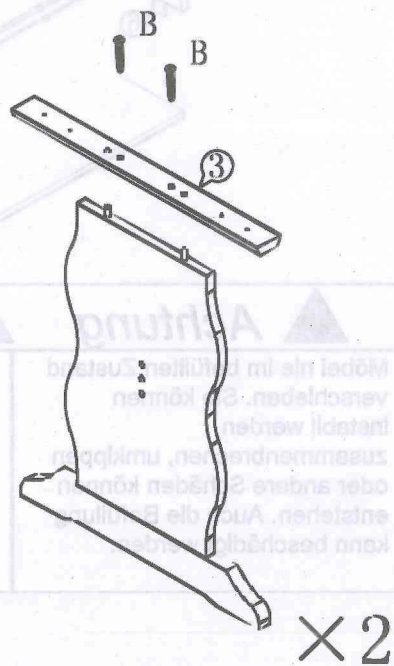
①



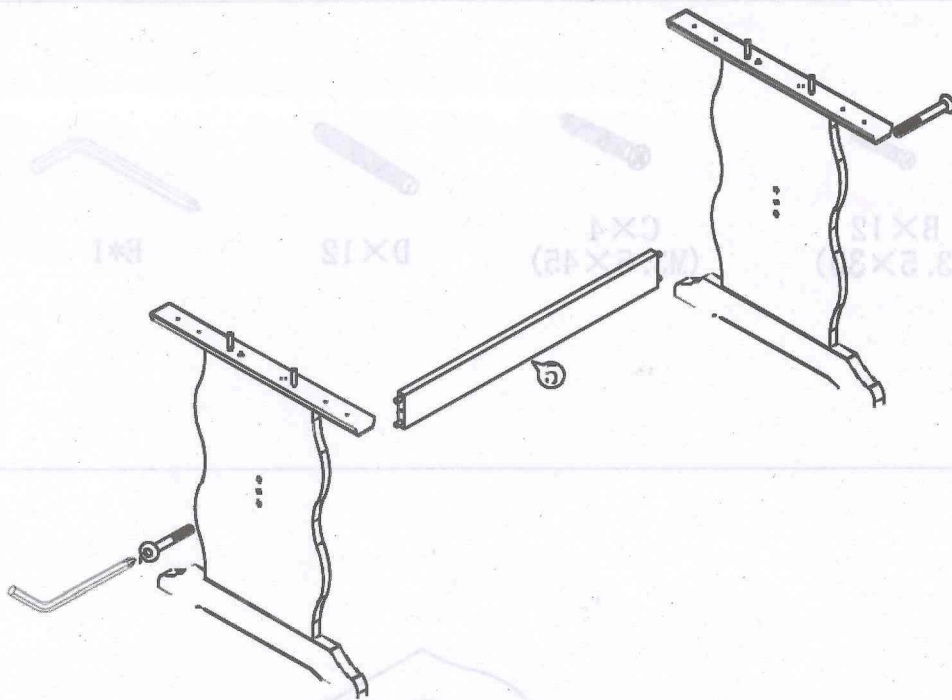
②



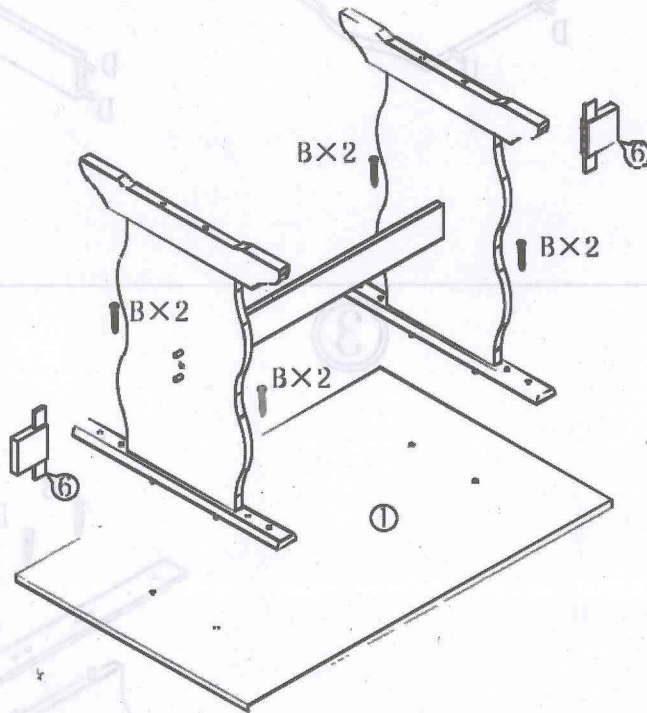
③



④



⑤



**▲ Achtung**

Möbel nie im befüllten Zustand verschieben. Sie können instabil werden, zusammenbrechen, umklappen oder andere Schäden können entstehen. Auch die Befüllung kann beschädigt werden.

**▲ Warning**

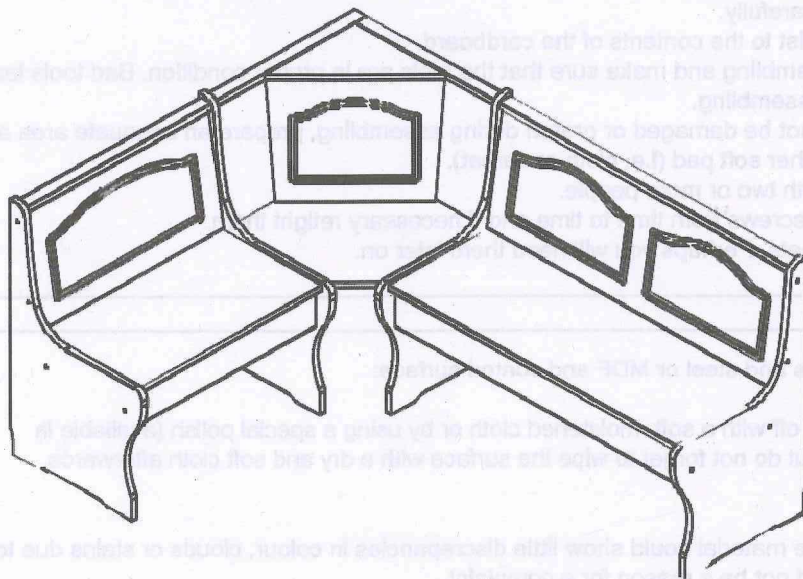
Do not move your piece of furniture if loaded. Doing so, your piece of furniture could become instable, collapse, tip over, and/or cause serious injuries.

**▲ Attention**

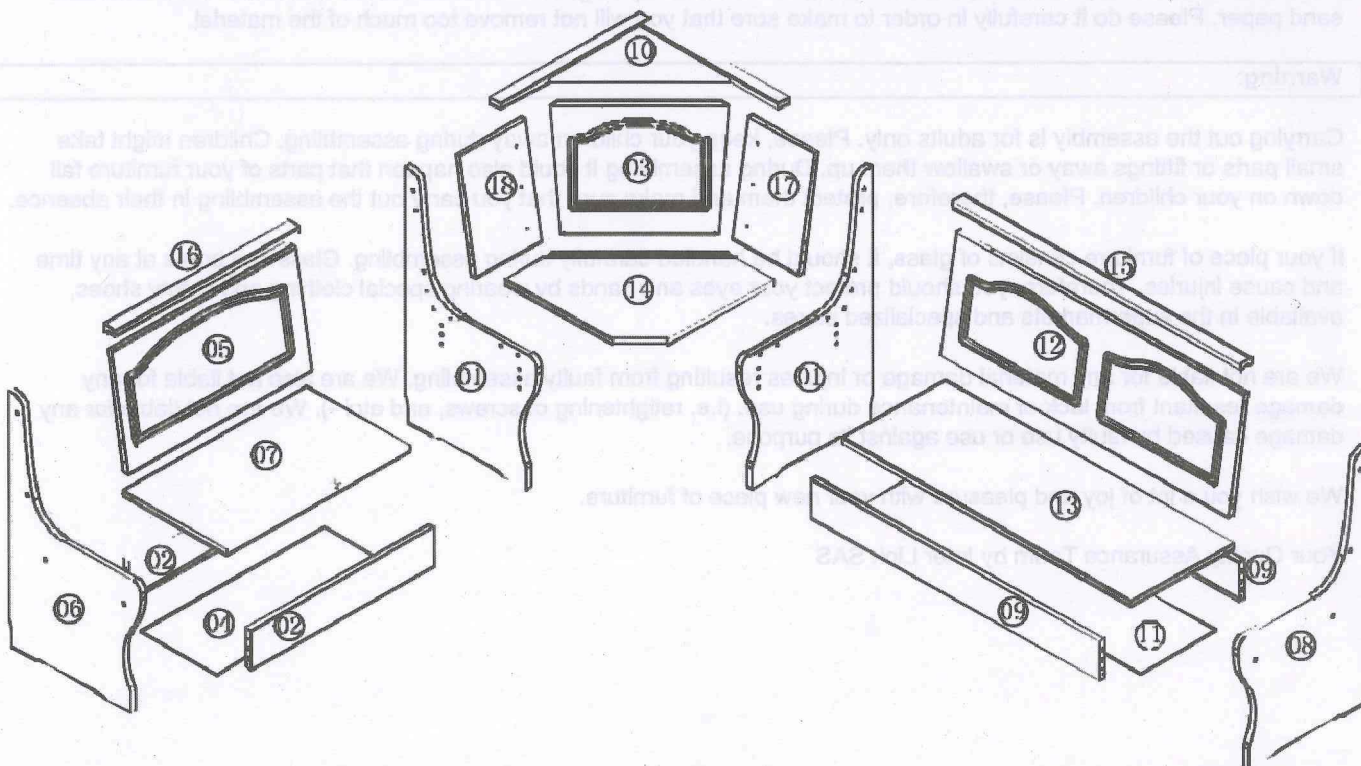
Ne pas déplacer l'unité lorsqu'elle est chargée. Faire ainsi peut causer l'instabilité, l'effondrement ou le renversement du meuble et/ou des endommagements sérieux.

# NÁVOD TIROL ID30500140

## NÁVOD TIROL - LAVICE



Für den Aufbau werden die hier abgebildeten Werkzeuge benötigt.  
Avant le montage, se munir des outils nécessaires.  
For the assembly you need the tools shown above.



A×16



B×4



C×22



D×4



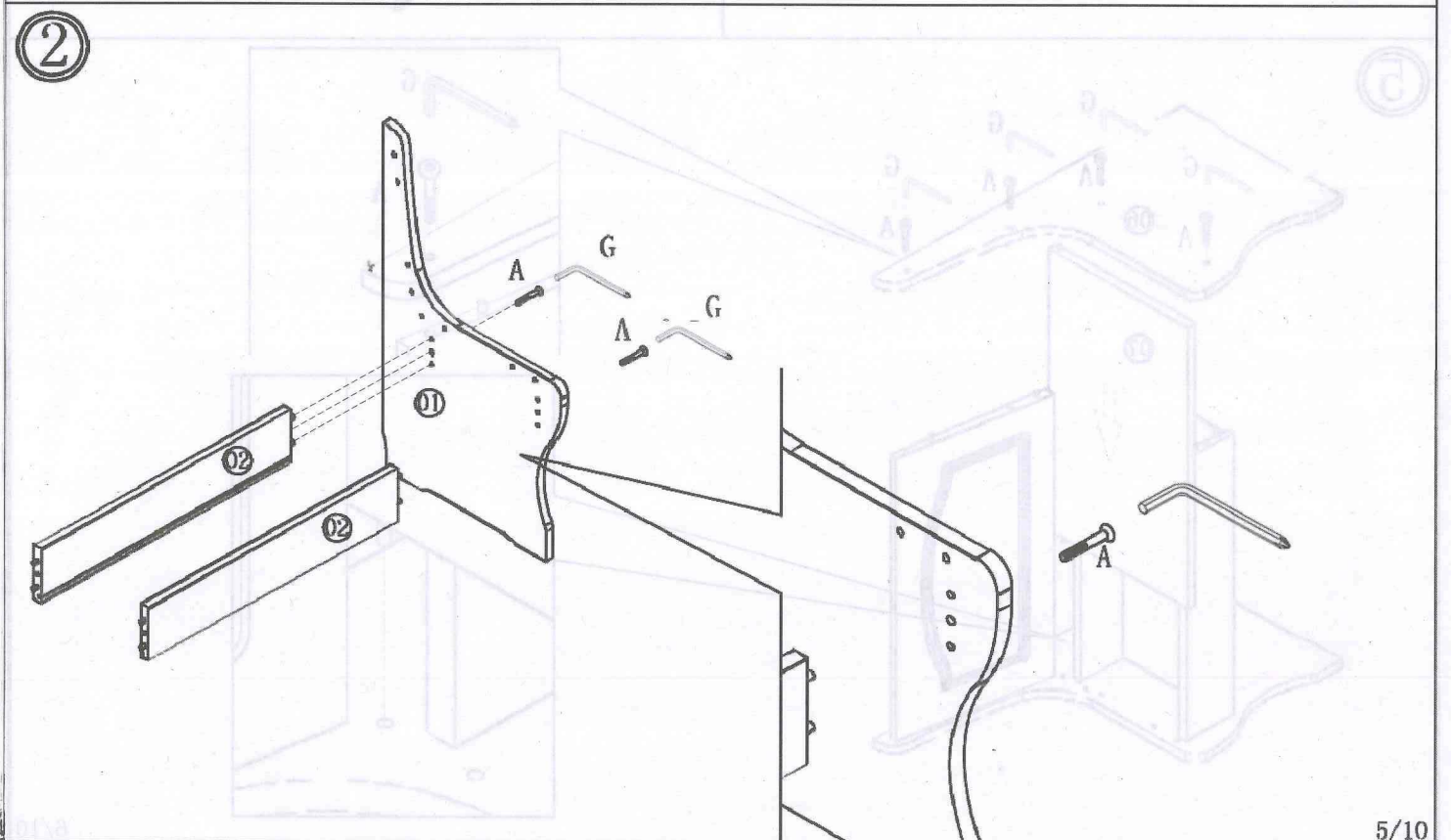
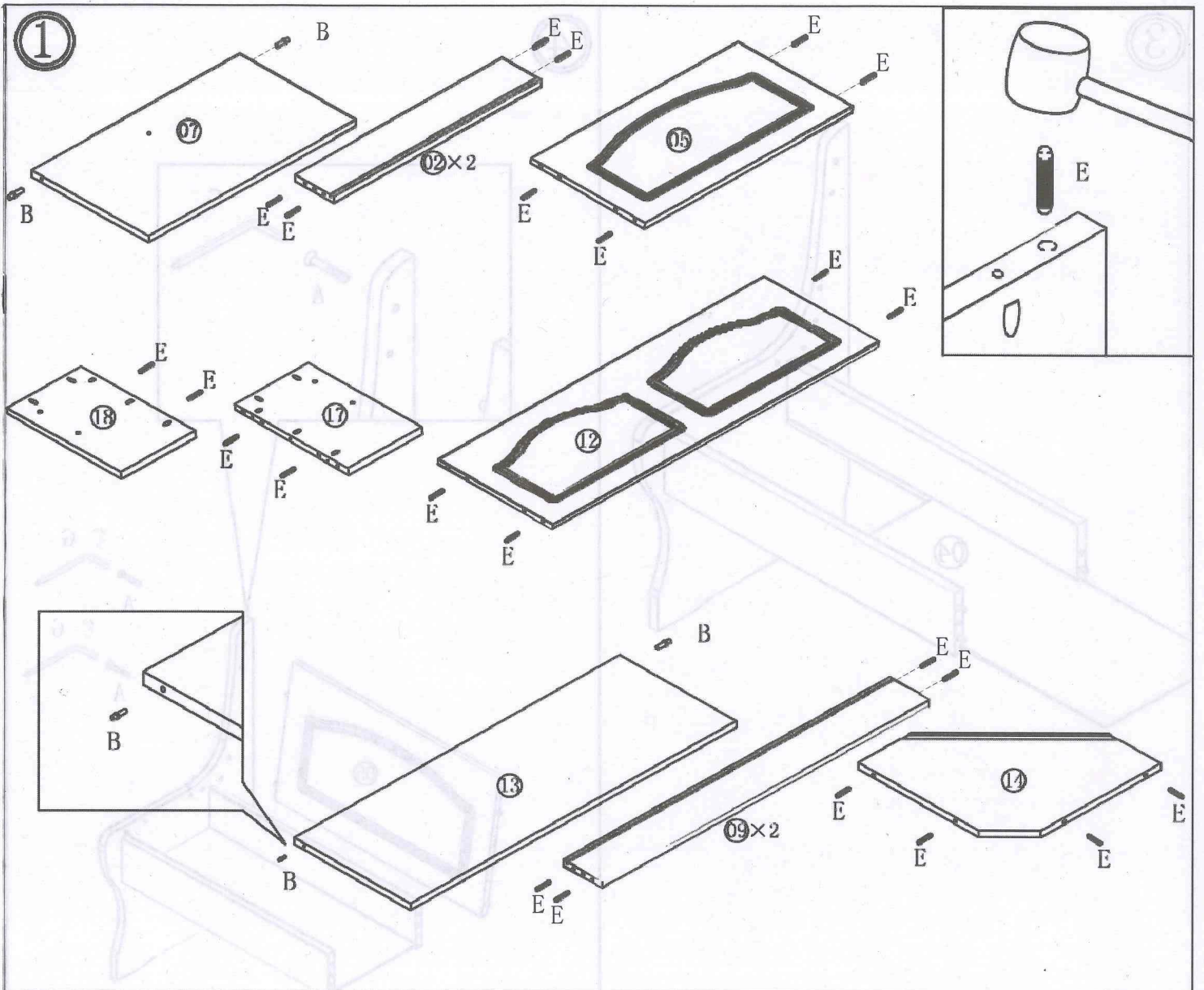
E×32

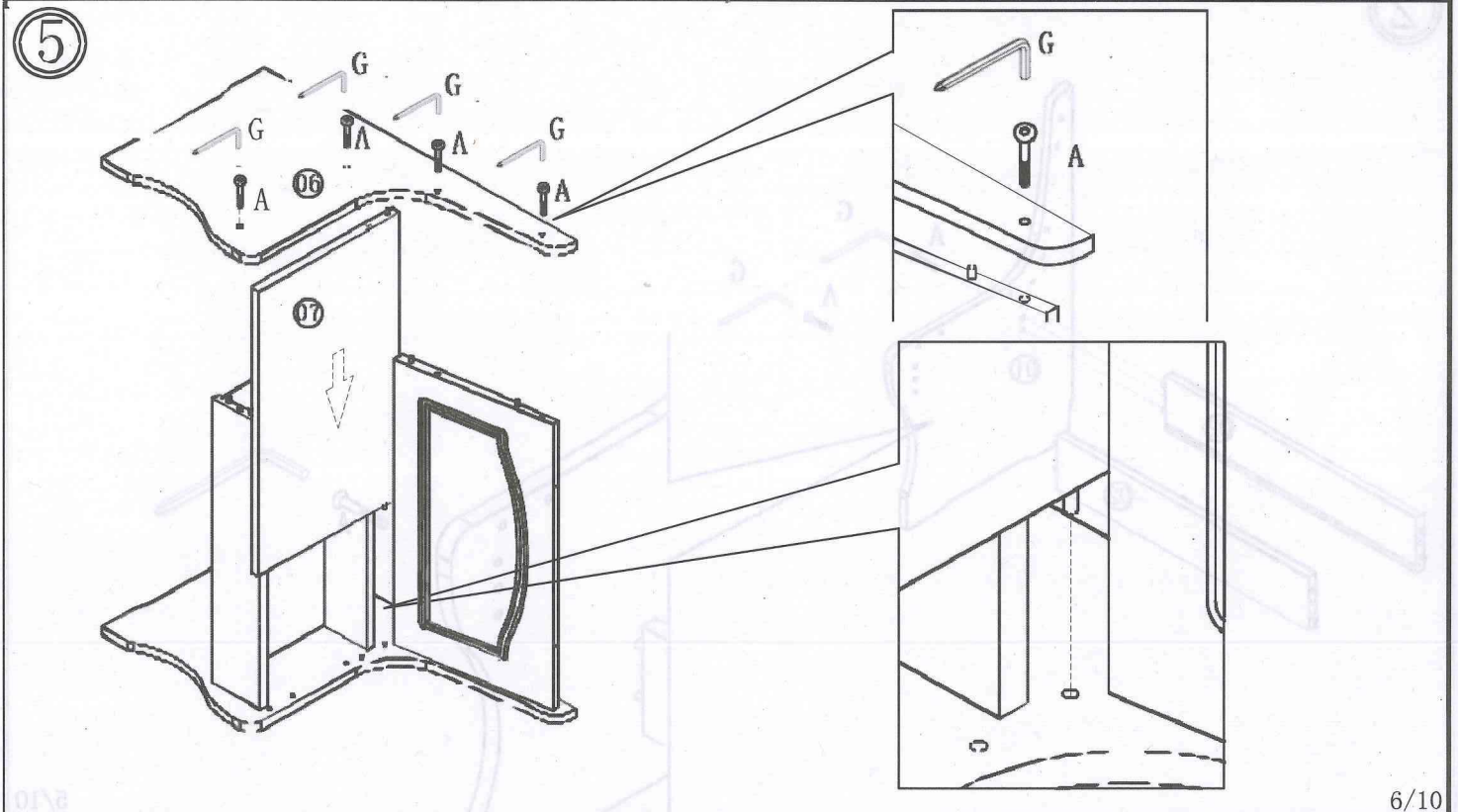
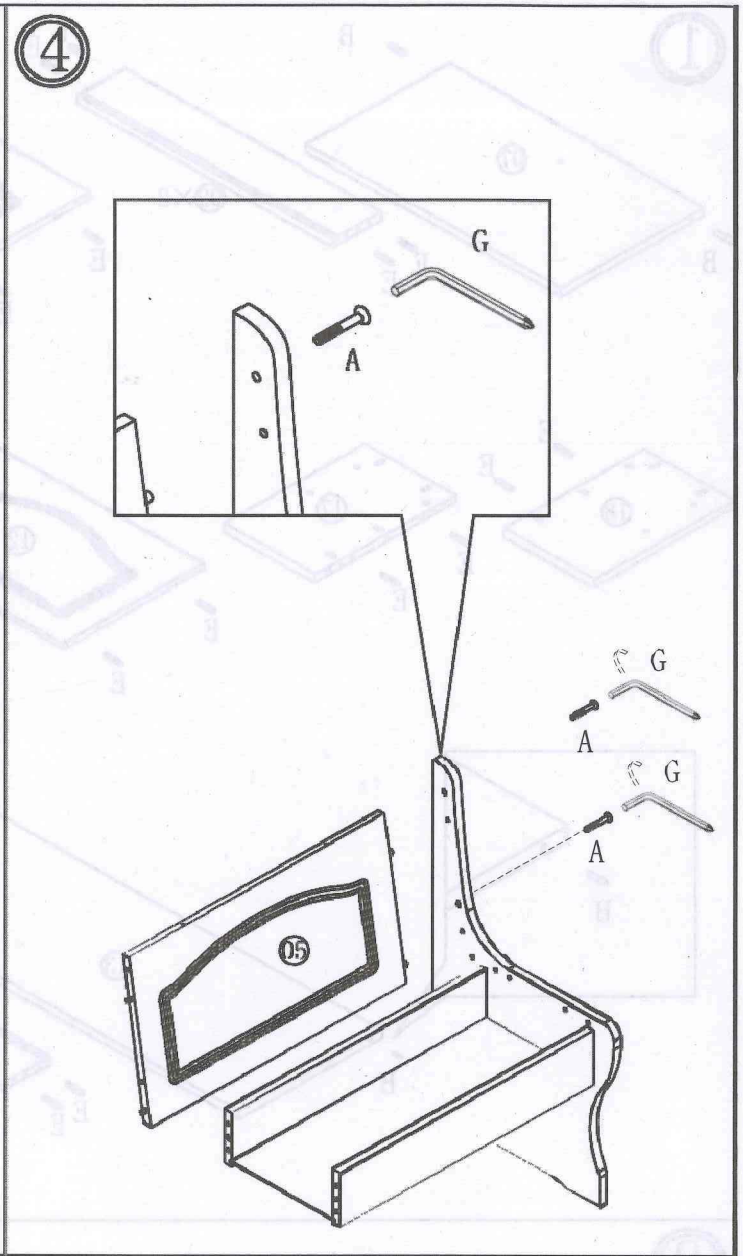
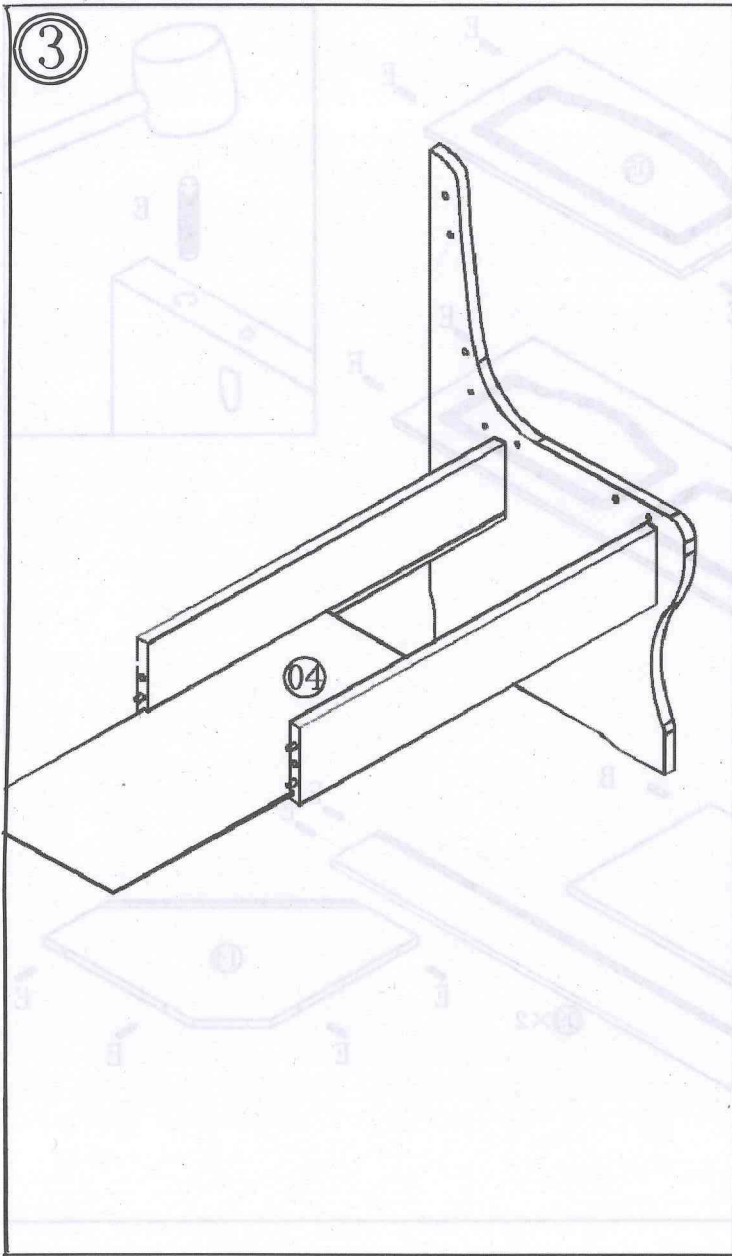


F×8

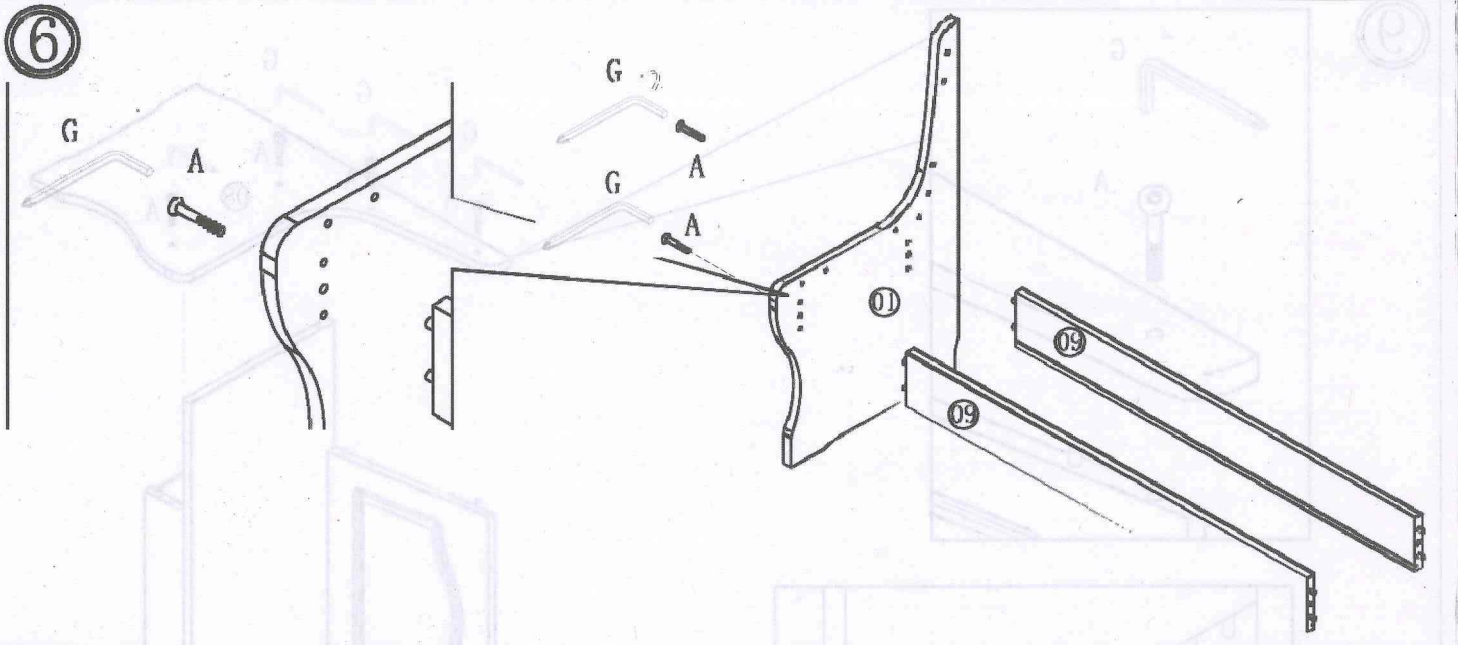


G×1

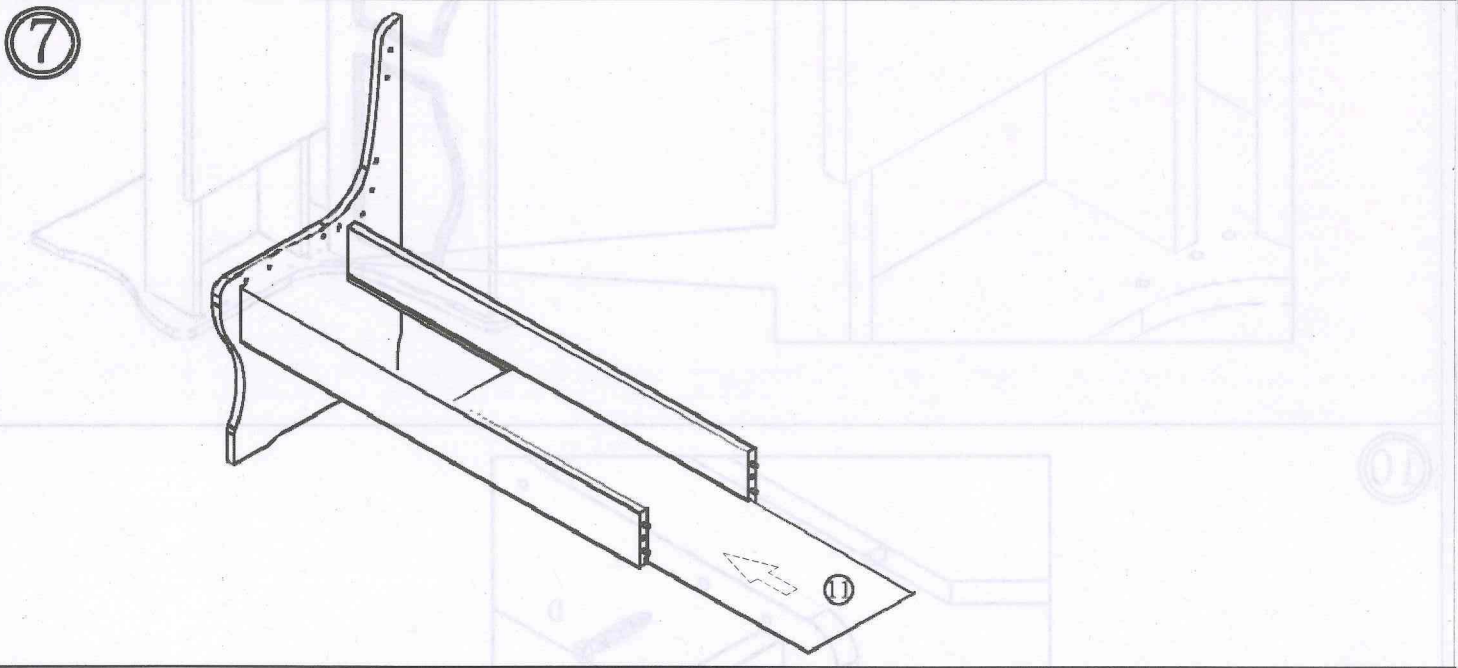




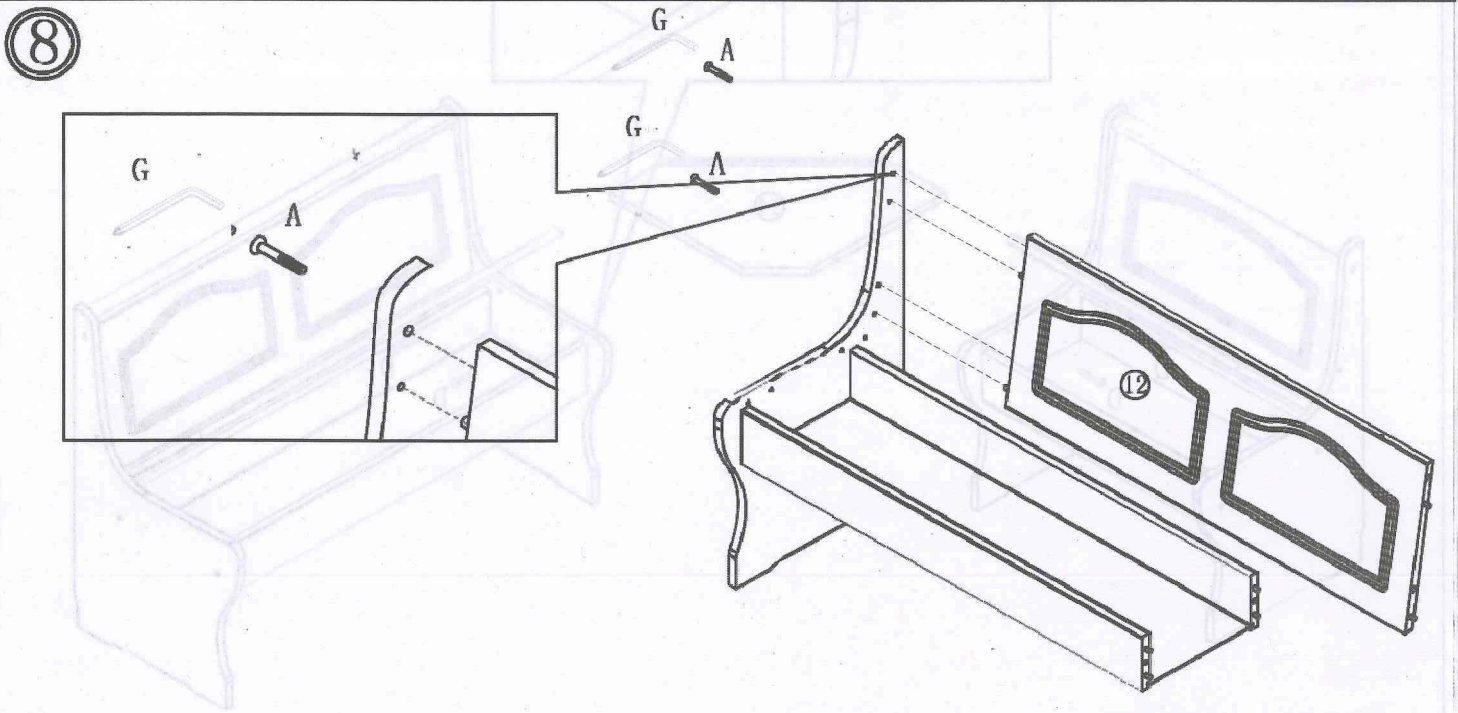
6



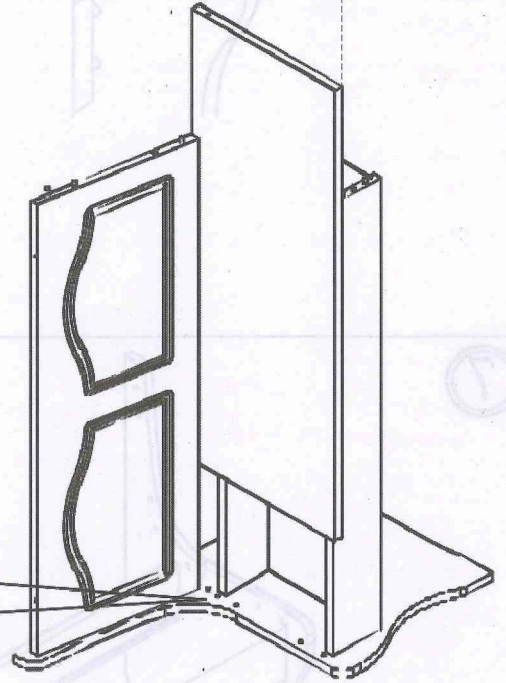
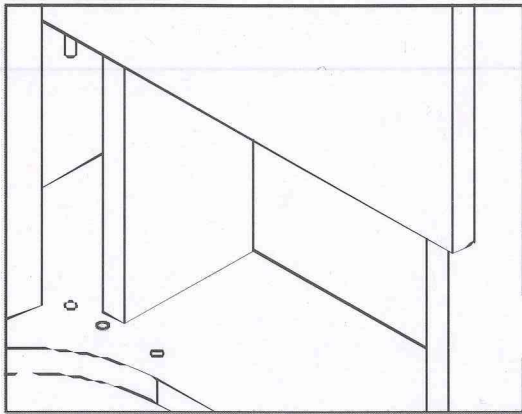
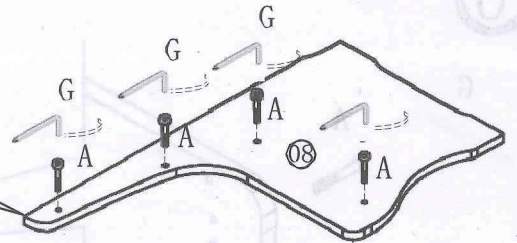
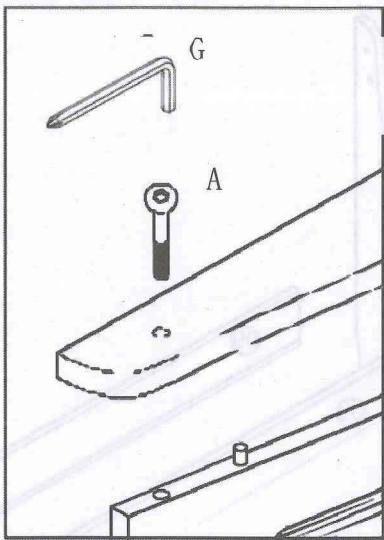
7



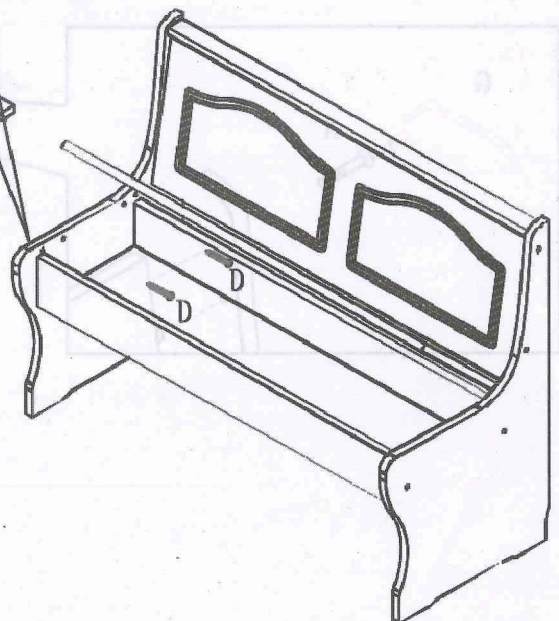
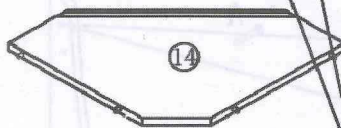
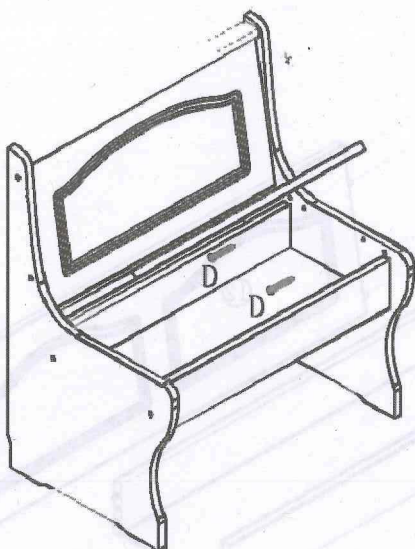
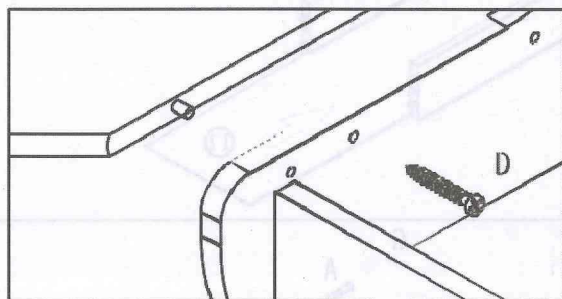
8



9

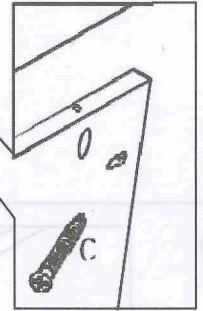
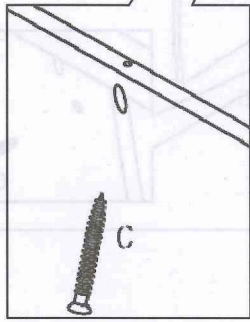
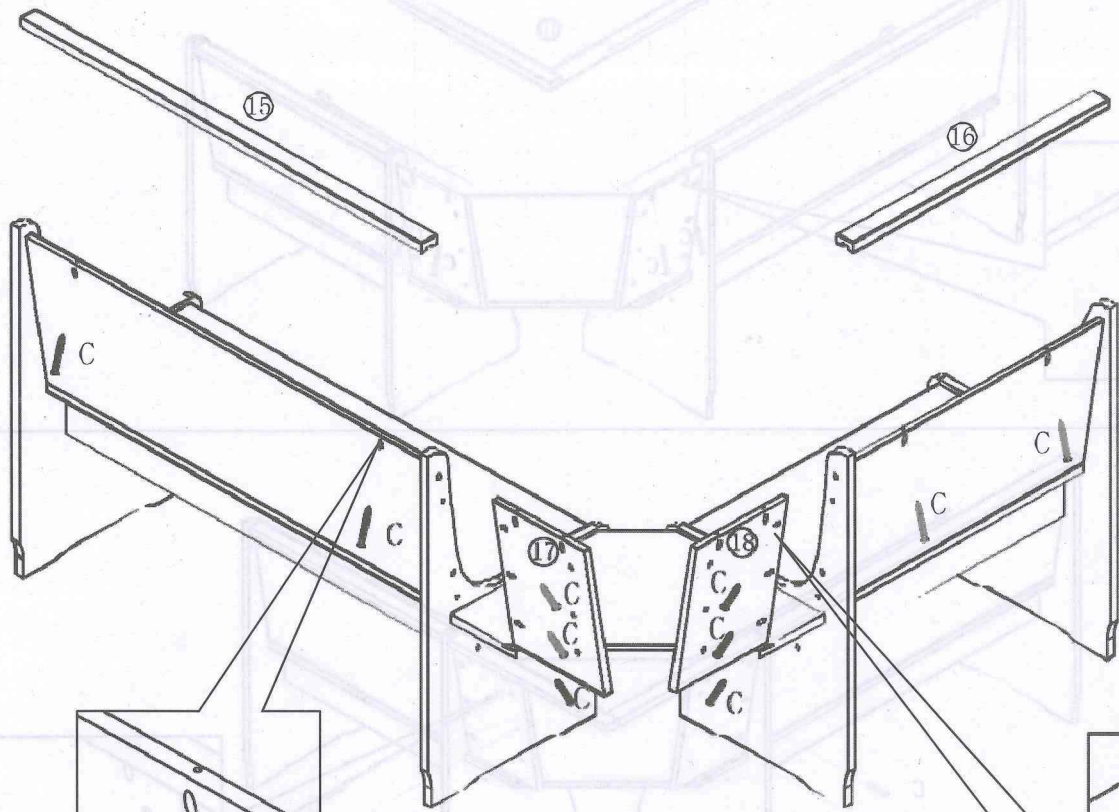


10

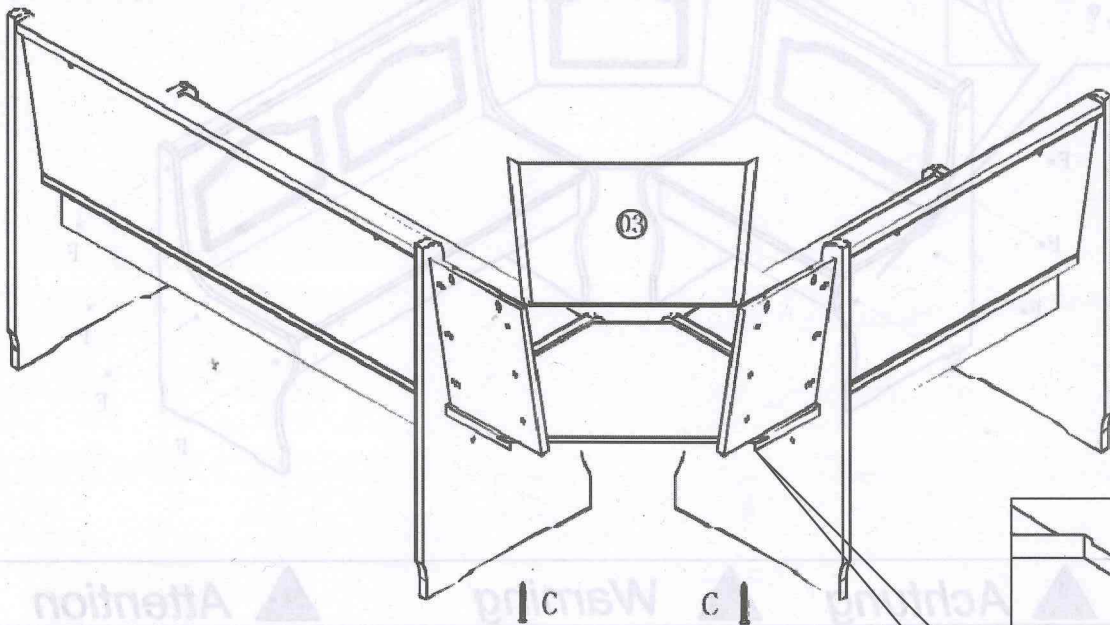




11



12

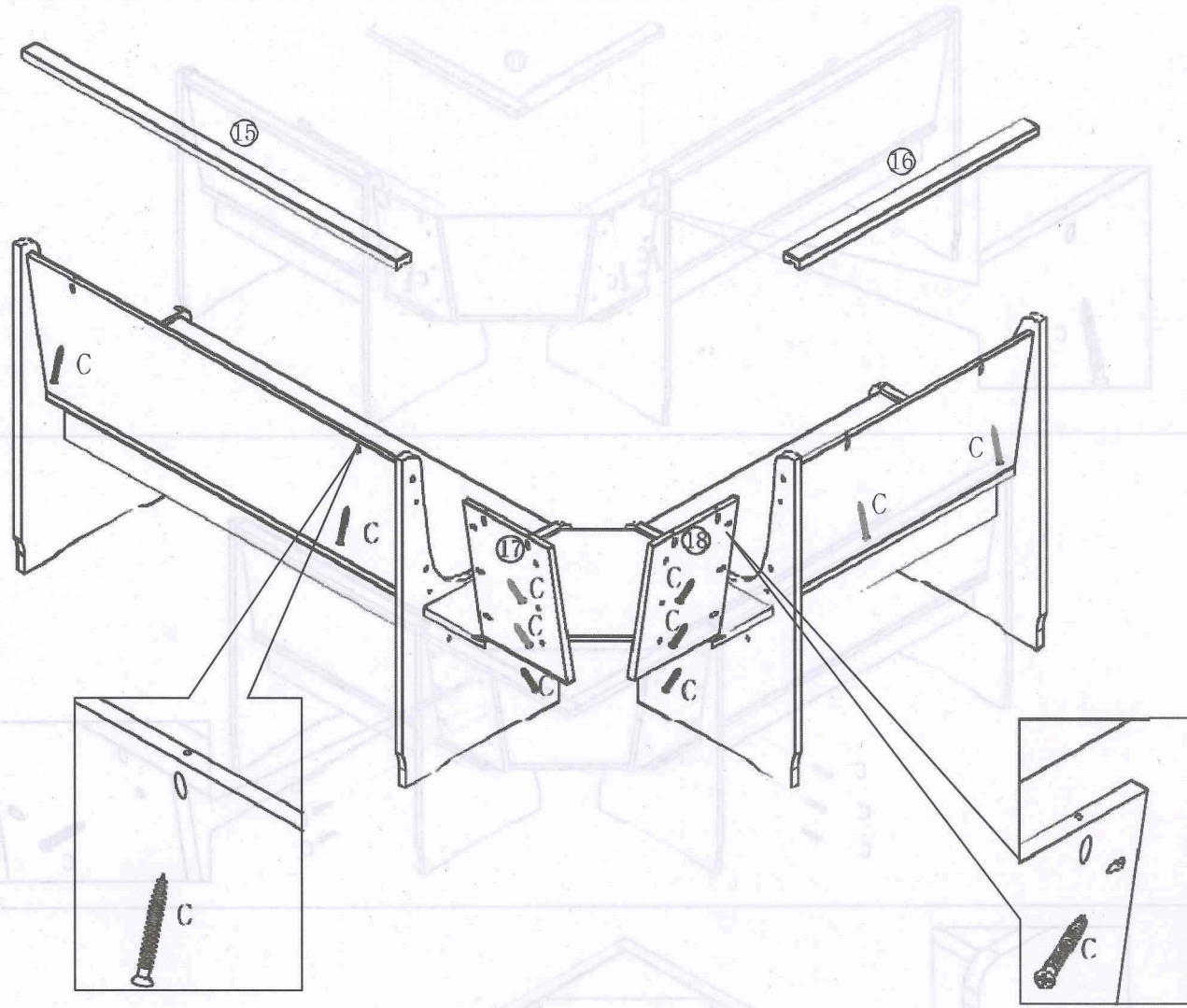


**Attention**  
 Ne pas déplacer l'unité  
 lorsqu'elle est chargée. Faire  
 ainsi pour éviter l'instabilité,  
 l'affaissement ou le  
 renversement du meuble et/ou  
 des endommagements sérieux.

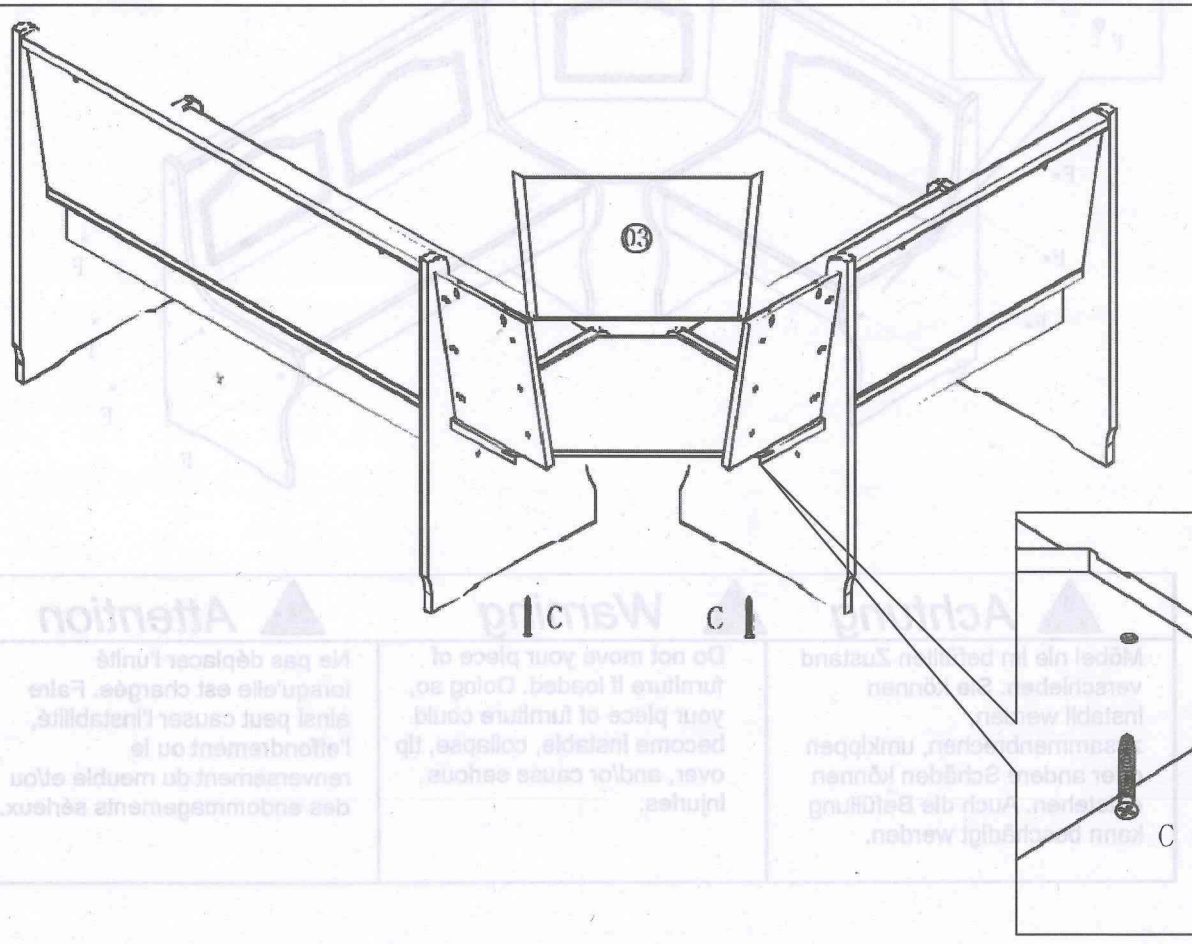
**Warning**  
 Do not move your piece of  
 furniture if loaded. Doing so  
 your piece of furniture could  
 become unstable, collapse, tip  
 over, and/or cause serious  
 injuries.

**Achtung**  
 Möbel nie im beladenen Zustand  
 verschieben. So können  
 Instabilität, Umkippen  
 oder Schäden an den  
 Möbeln oder an der Betätigung  
 eintreten. Auch die Bedienung  
 kann beeinträchtigt werden.

11



12



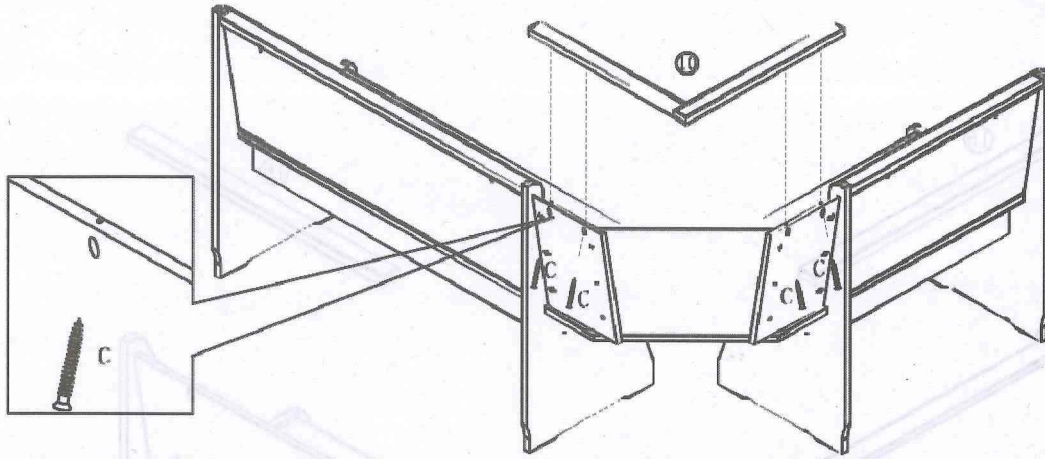
**Attention**

Ne pas déplacer l'unité  
lorsqu'elle est chargée. Faire  
ainsi pour éviter l'instabilité,  
l'affaissement ou le  
renversement du meuble et/ou  
des endommagements sérieux.

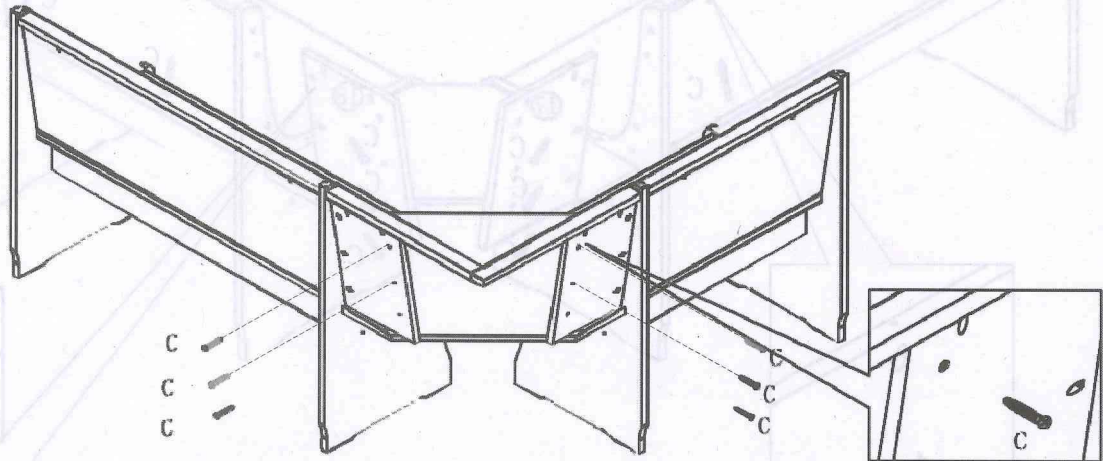
Do not move your piece of  
furniture if loaded. Doing so,  
your piece of furniture could  
become unstable, collapse, tip  
over, and/or cause serious  
injuries.

Möbel nie in den  
verschieblichen Zustand  
instellen, wenn  
zusammengedrückt, umkippen  
oder andere Schäden können  
entstehen. Auch die Belastung  
kann beeinträchtigt werden.

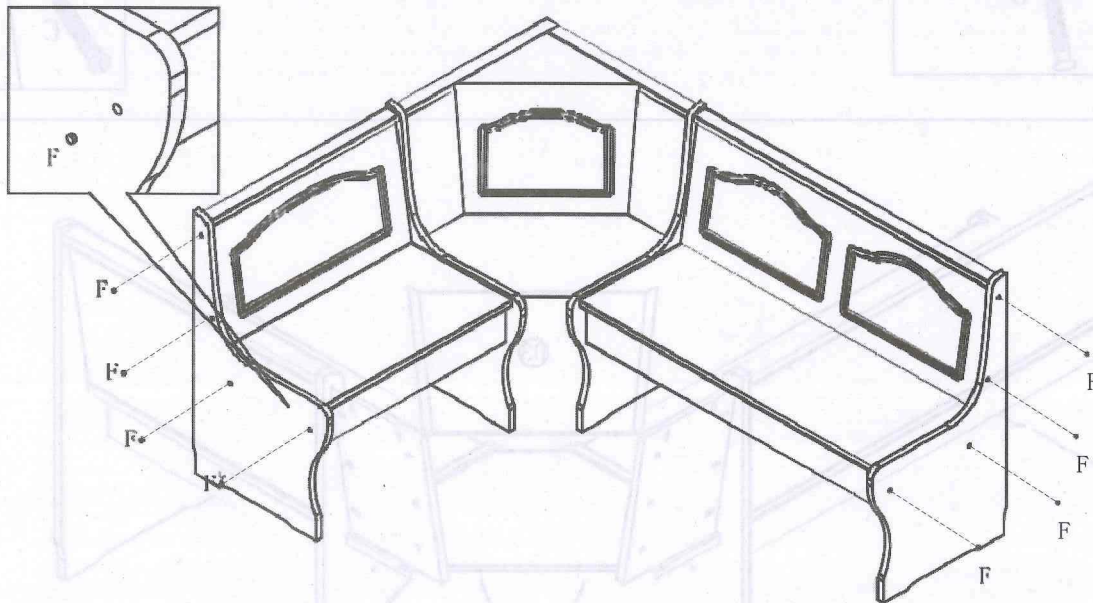
13



14



15



**Achtung**

Möbel nie im befüllten Zustand verschleben. Sie können instabil werden, zusammenbrechen, umklappen oder andere Schäden können entstehen. Auch die Befüllung kann beschädigt werden.



**Warning**

Do not move your piece of furniture if loaded. Doing so, your piece of furniture could become instable, collapse, tip over, and/or cause serious injuries.

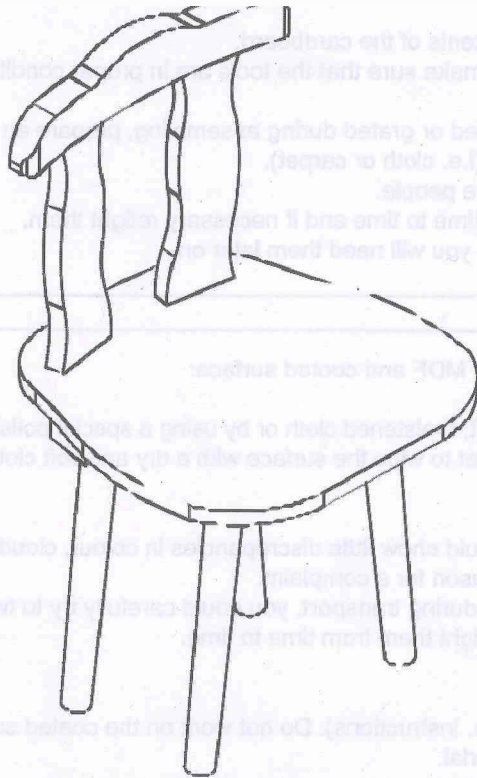


**Attention**

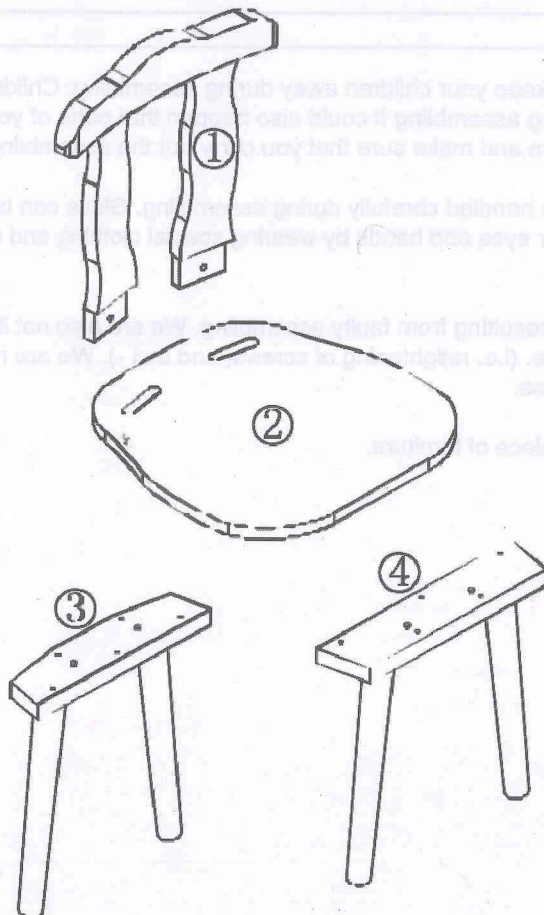
Ne pas déplacer l'unité lorsqu'elle est chargée. Faire ainsi peut causer l'instabilité, l'effondrement ou le renversement du meuble et/ou des dommages sérieux.


# NÁVOD TIROL ID30500140


## NÁVOD TIROL - ŽIDLE



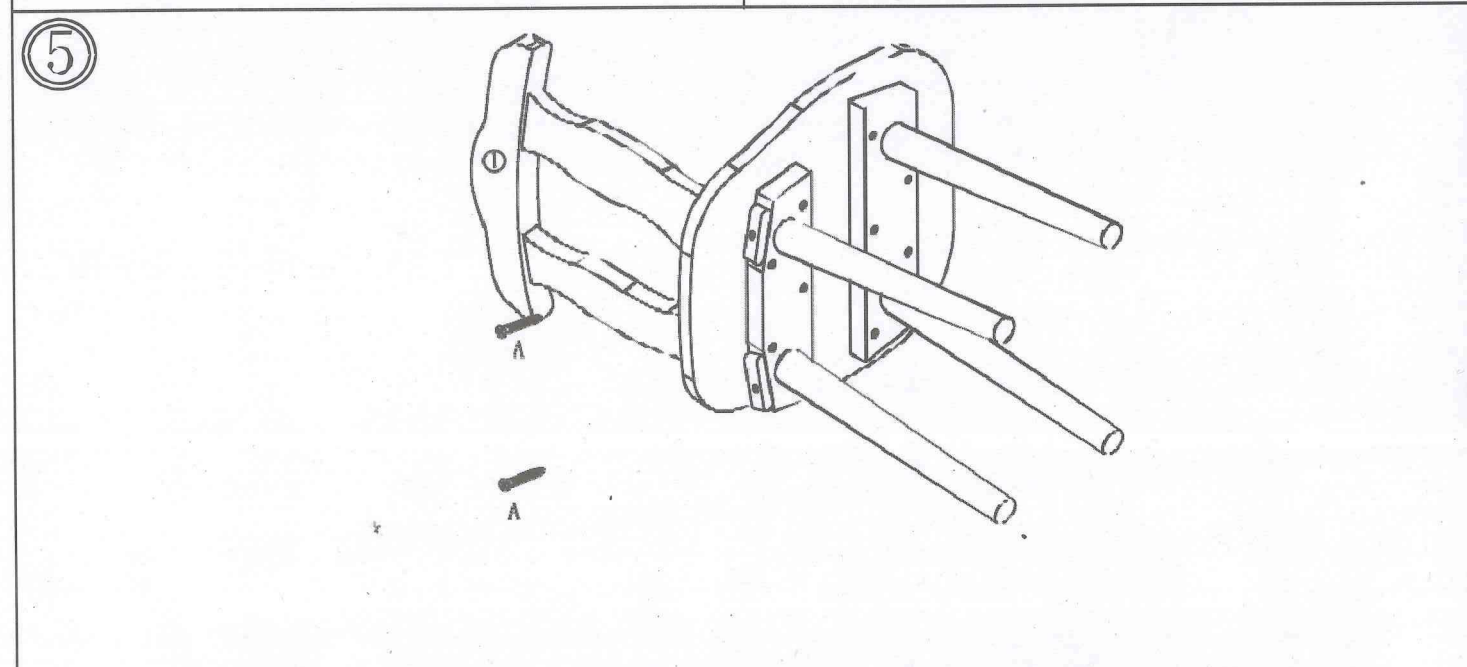
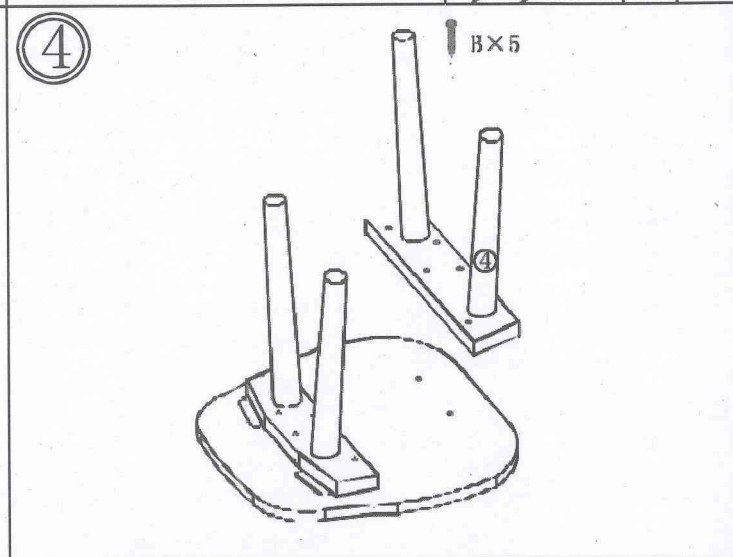
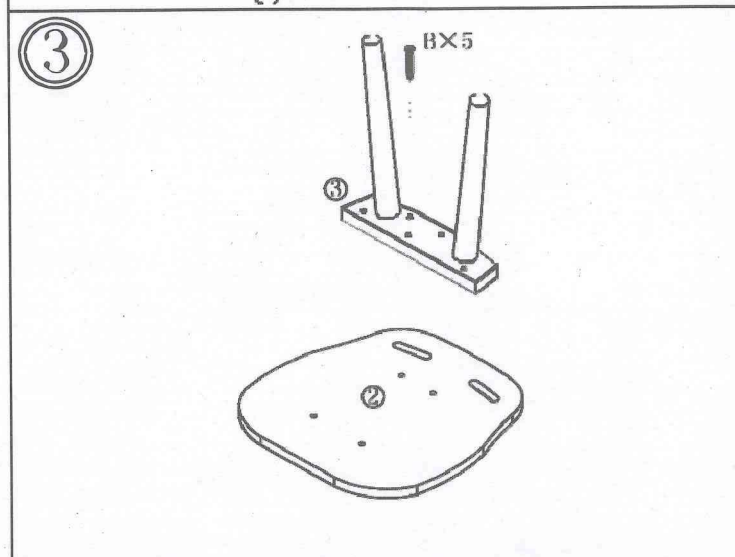
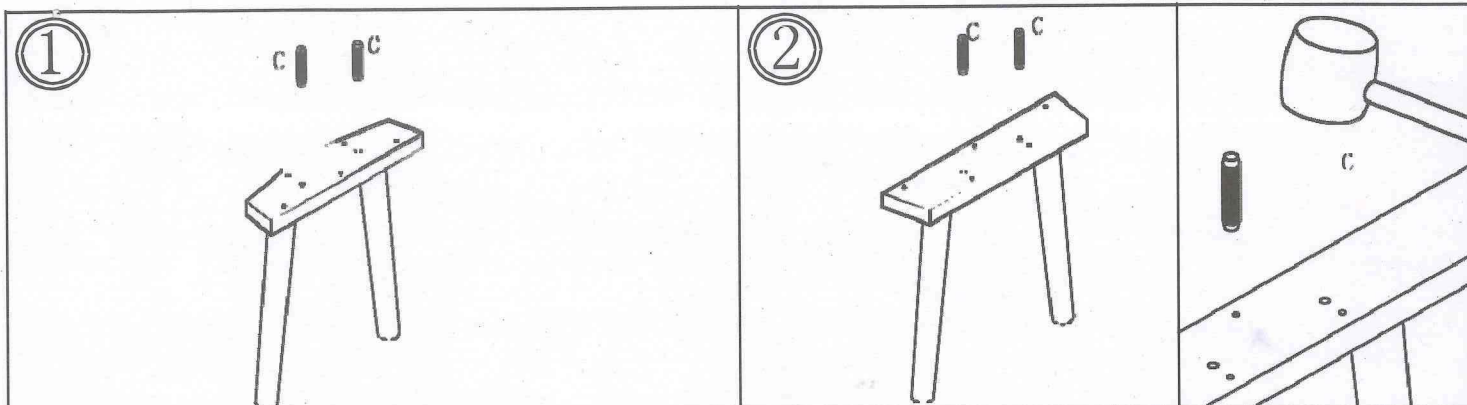
Für den Aufbau werden die hier abgebildeten Werkzeuge benötigt.  
Avant le montage, se munir des outils nécessaires.  
For the assembly you need the tools shown above.



  
A × 2  
(M3. 5 × 35)

  
B × 10  
(M3. 5 × 45)

  
C × 4



▲ <b>Achtung</b>	▲ <b>Warning</b>	▲ <b>Attention</b>
<p>Möbel nie im befüllten Zustand verschleppen. Sie können instabil werden, zusammenbrechen, umkippen oder andere Schäden können entstehen. Auch die Befüllung kann beschädigt werden.</p>	<p>Do not move your piece of furniture if loaded. Doing so, your piece of furniture could become instable, collapse, tip over, and/or cause serious injuries.</p>	<p>Ne pas déplacer l'unité lorsqu'elle est chargée. Faire ainsi peut causer l'instabilité, l'effondrement ou le renversement du meuble et/ou des endommagements sérieux.</p>