







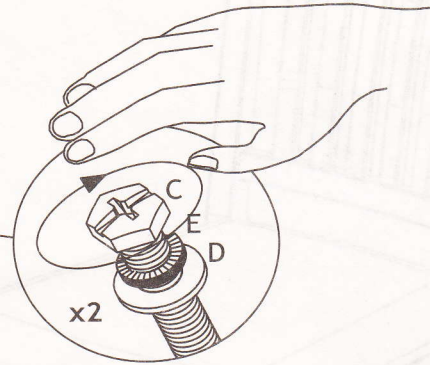
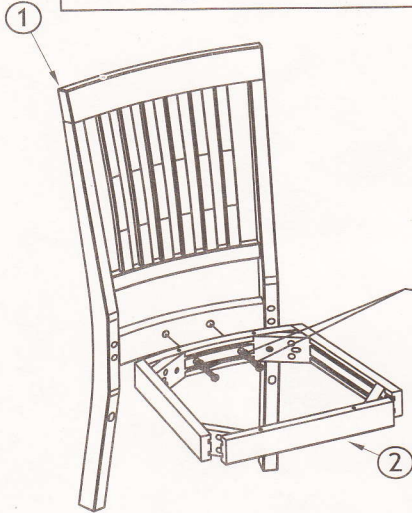
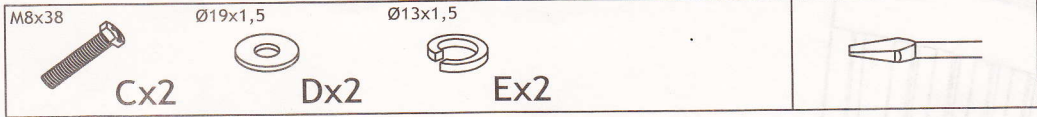
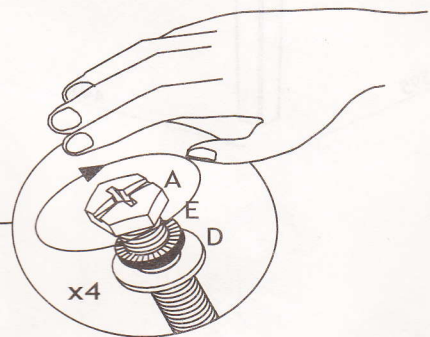
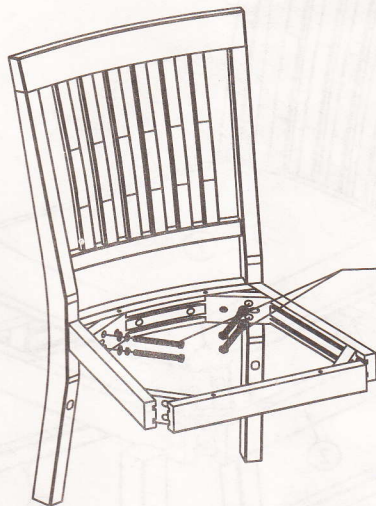


<p>A x 4</p>  <p>M8x75</p>	<p>B x 4</p>  <p>M8x50</p>	<p>C x 2</p>  <p>M8x38</p>	<p>D x 10</p>  <p>Ø19x1,5</p>
<p>E x 10</p>  <p>Ø13x1,5</p>	<p>F x 4</p>  <p>Ø4,5x37</p>	<p>G x 4</p>  <p>Ø4,5x44</p>	<p>H x 4</p>  <p>Ø20x3</p>

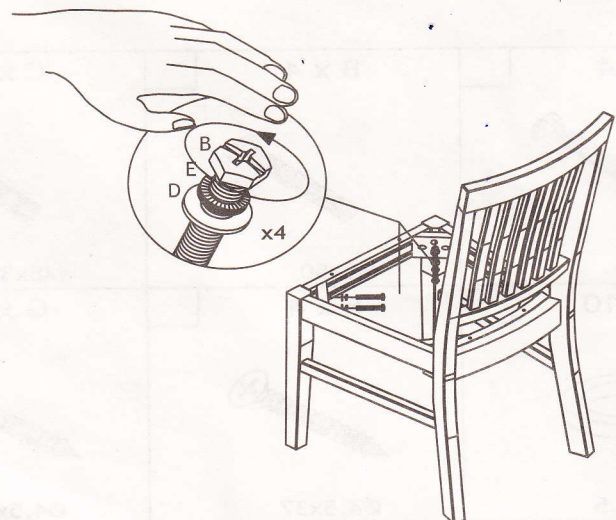
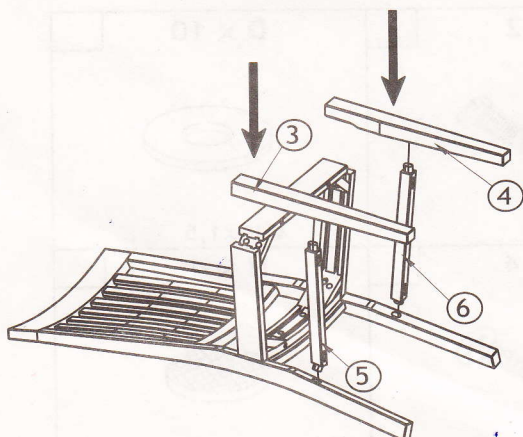
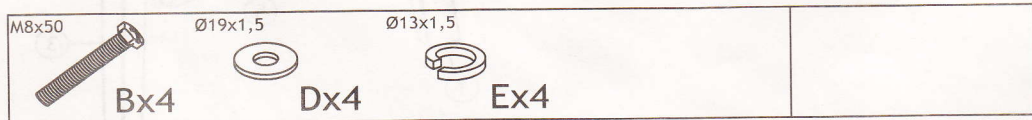
1



2



3

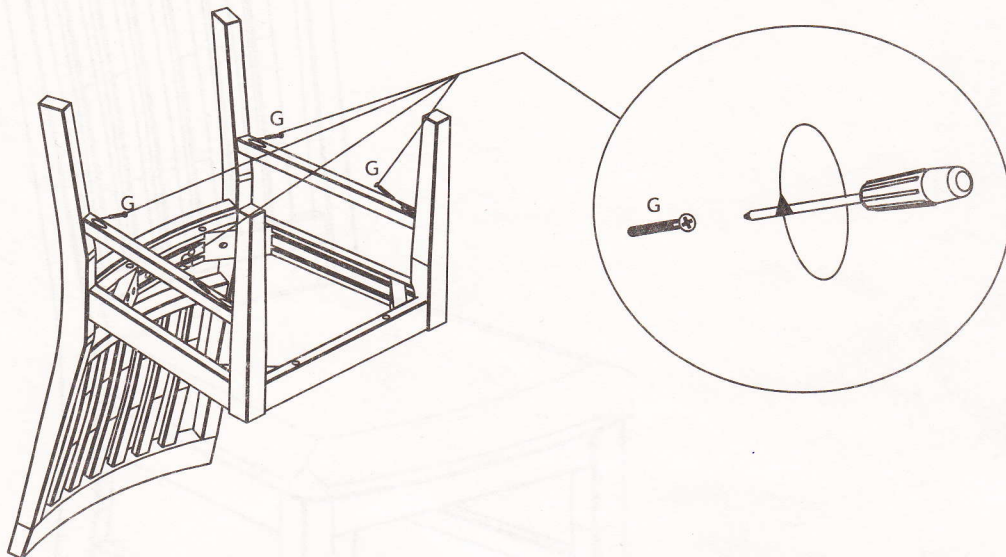


4

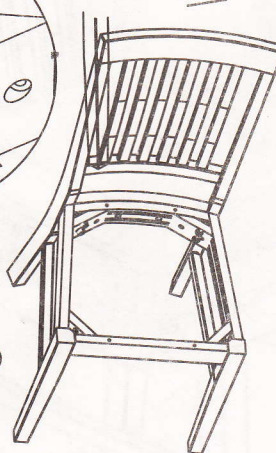
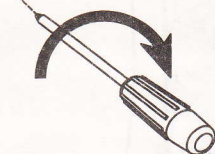
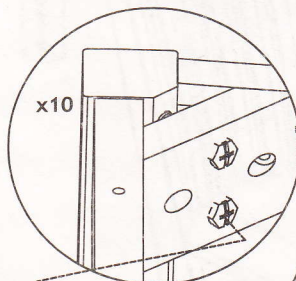
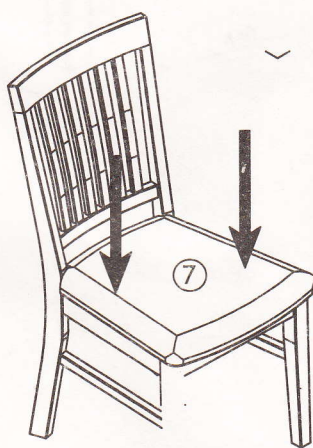
Ø4,5x41



Gx4



5



6

Ø4,5x37



Fx4

5c20x3



H x 4

