

1H 30MN



(FR) SECURITE
 RESPECTER LES INSTRUCTIONS DE MONTAGE DECRITES DANS LA NOTICE.

(EN) CAUTION
 FOLLOW CAREFULLY THE ASSEMBLING INSTRUCTIONS DESCRIBED IN THE DIRECTIONS.

(DE) SICHERHEITSVORSCHRIFTEN
 BEACHTEN SIE BITTE UNBEDINGT DIE ANGEgebenEN AUFBAUVORSCHRIFTEN.

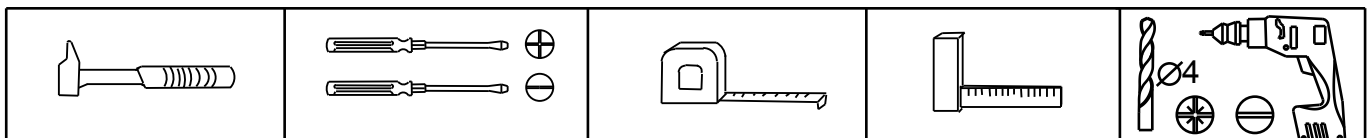
(ES) SEGURIDAD
 RESPECTAR LAS INSTRUCCIONES DE MONTAJE DESCRIBIDAS EN EL FOLLETO.

(NL) VEILIGHEID
 DE IN DE GEBRUIKSAANWIJZING BESCHREVEN INSTRUCTIES RESPECTEREN.

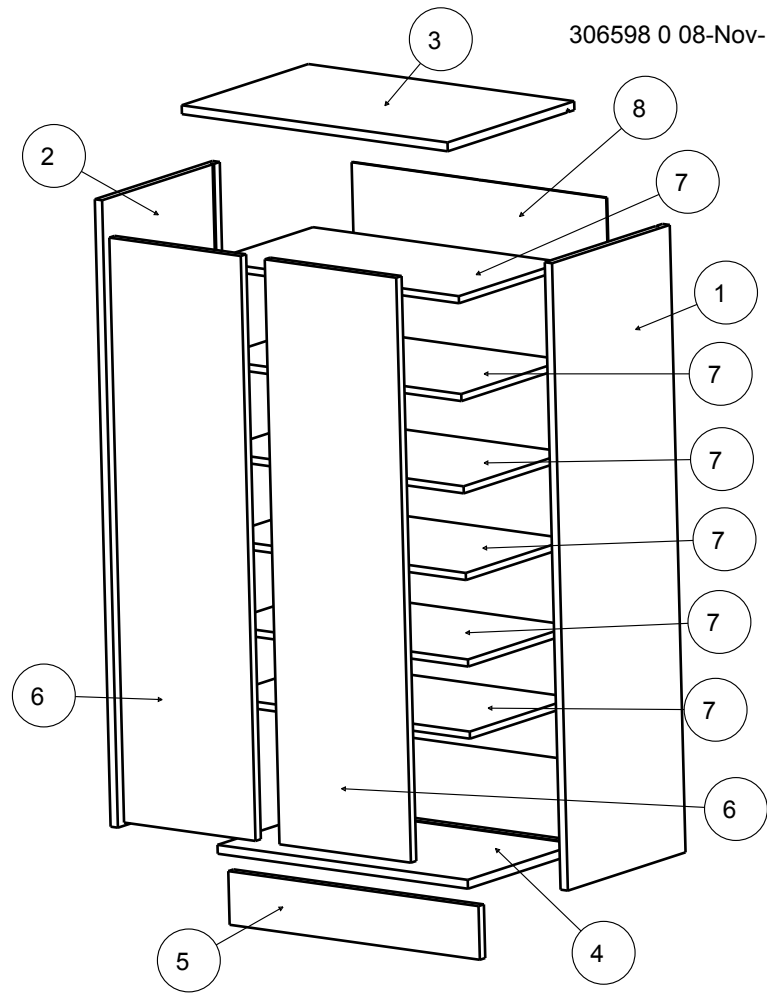
(IT) SICUREZZA
 RISPETTARE LE ISTRUZIONI DI MONTAGGIO DESCRITTE NELL'AVVERTENZA.

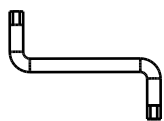
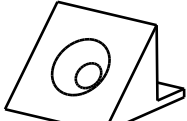

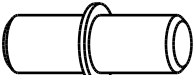





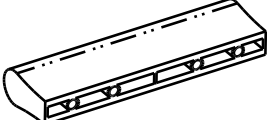
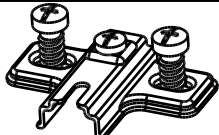
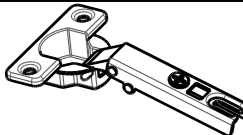
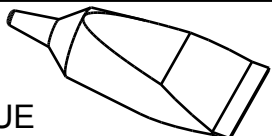
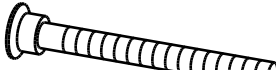
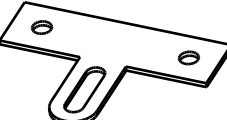
(PT) SEGURANCA
 RESPEITAR AS INSTRUÇÕES DE MONTAGEM DESCRÉVIDAS NA INSTRUÇÕES DE USO.

(PL) UWAGA
 PROSZE PRZESTRZEGAĆ INSTRUKCJI MONTAŻU.


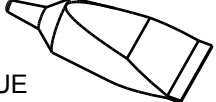
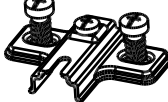
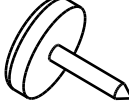


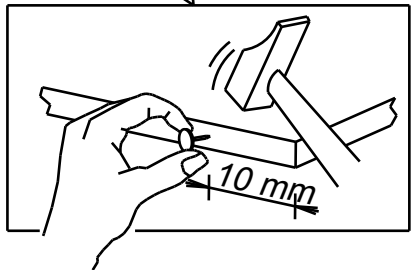
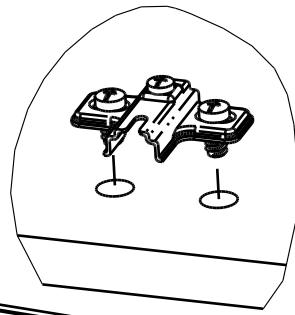
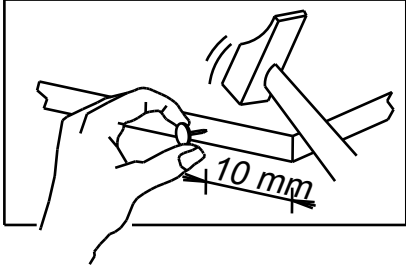
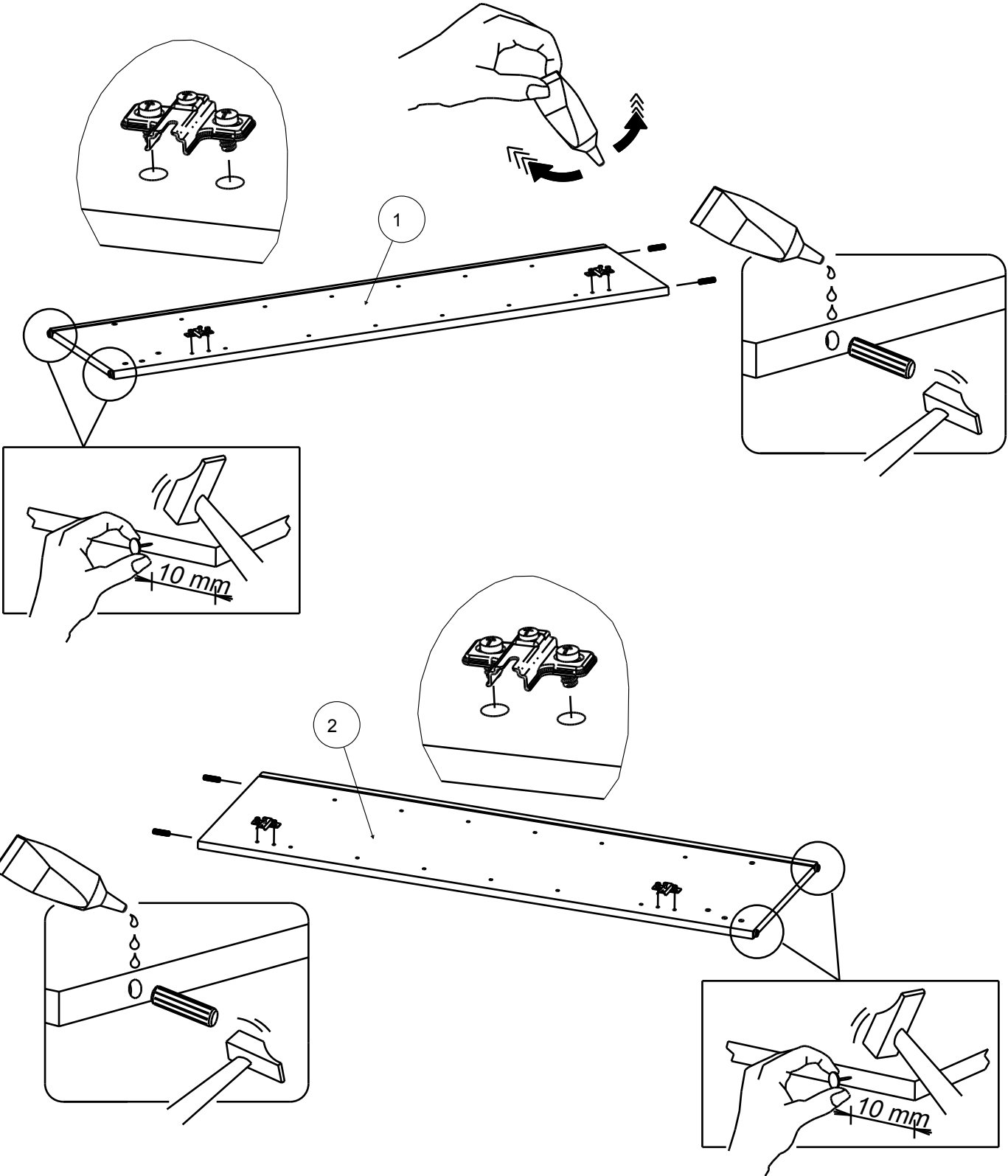
REP	DIM	QTE
1	1064 x 328	1
2	1064 x 328	1
3	546 x 353	1
4	514 x 327	1
5	514 x 91	1
6	992 x 270	2
7	514 x 291	6
8	965 x 523	1




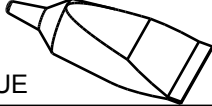
434 X1 	444 X10 	560 X4 
706 X 24 	729 X8  8x30	907 X12  VBA TR 3x16
913 X4  VBA TR 4x30	949 X8  VBA TF 3.5x15	1107 X 4 
332068 X 2 	333009 X 4 	333012 X 4 
732 X1  GLUE	340750 X 4  6 PANS 7x50	353005 X1 

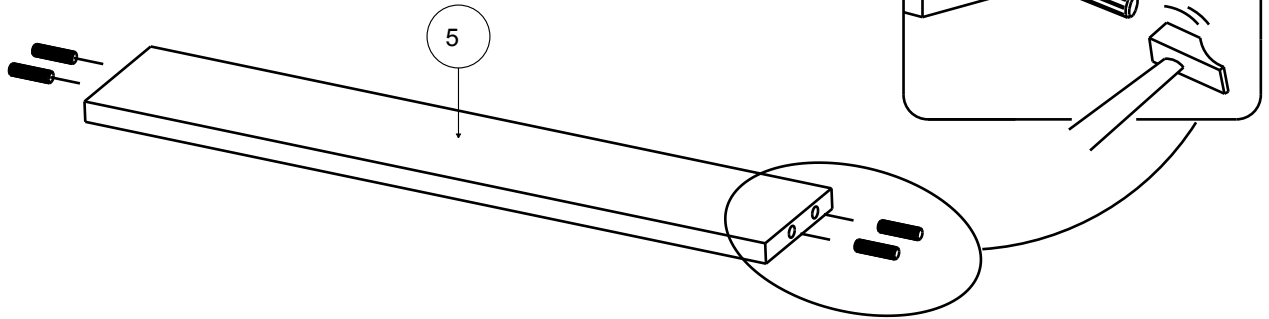


1	729 X4	732 X1	333009 X 4	560 X4
	 8x30	 GLUE		

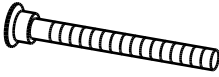

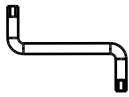


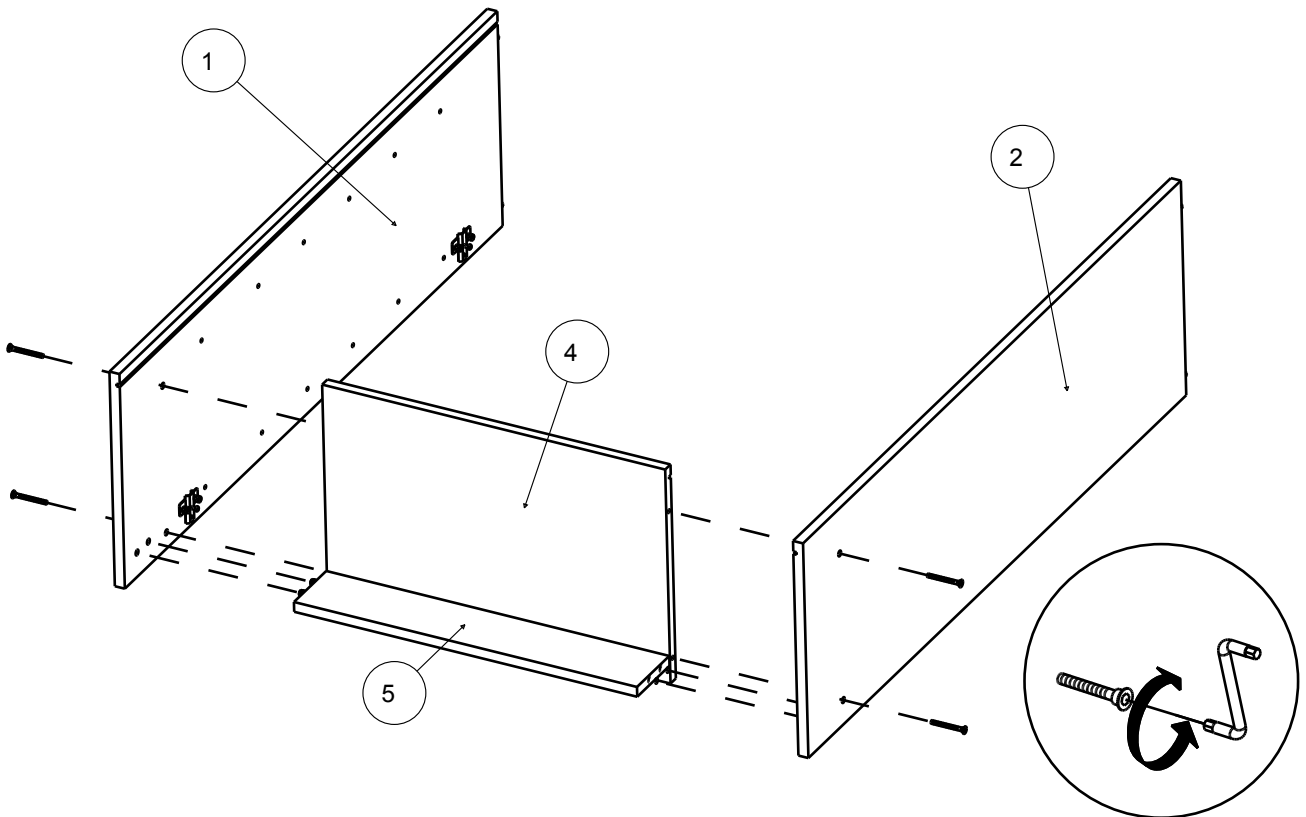
2

729	X4	732	X1
			
8x30		GLUE	



3

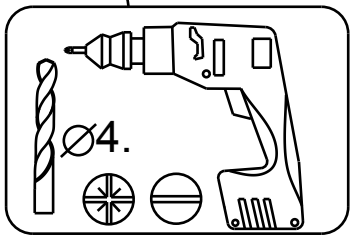
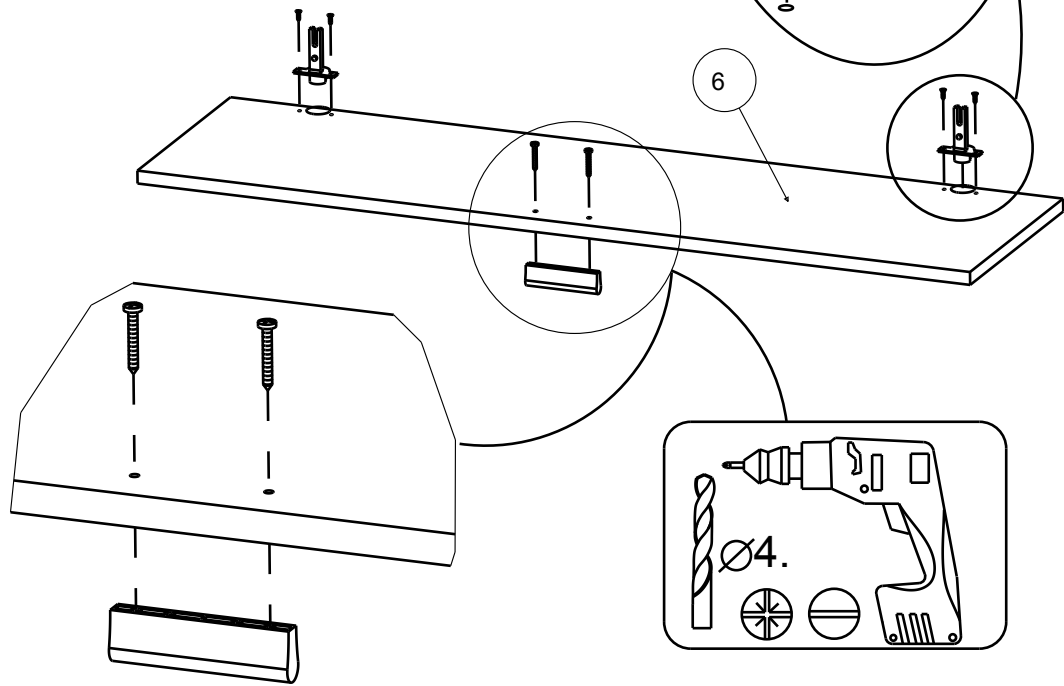
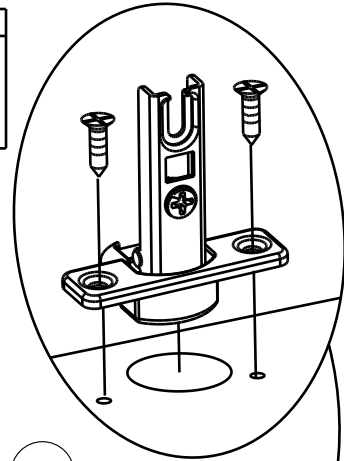
340750	X 4	434	X1
			
6 PANS 7x50			



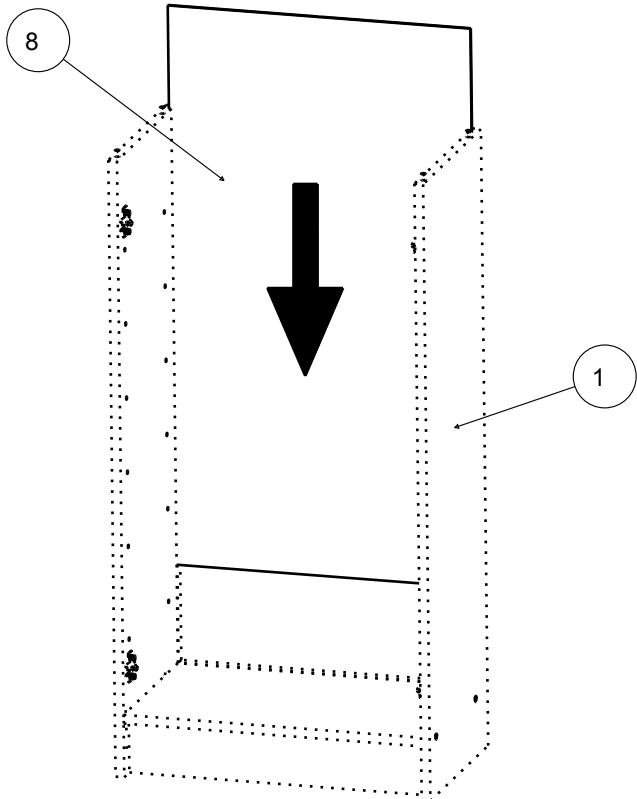
4

333012	X 4	949	X8
		VBA TF 3.5x15	

332068	X 2	913	X4
		VBA TR 4x30	



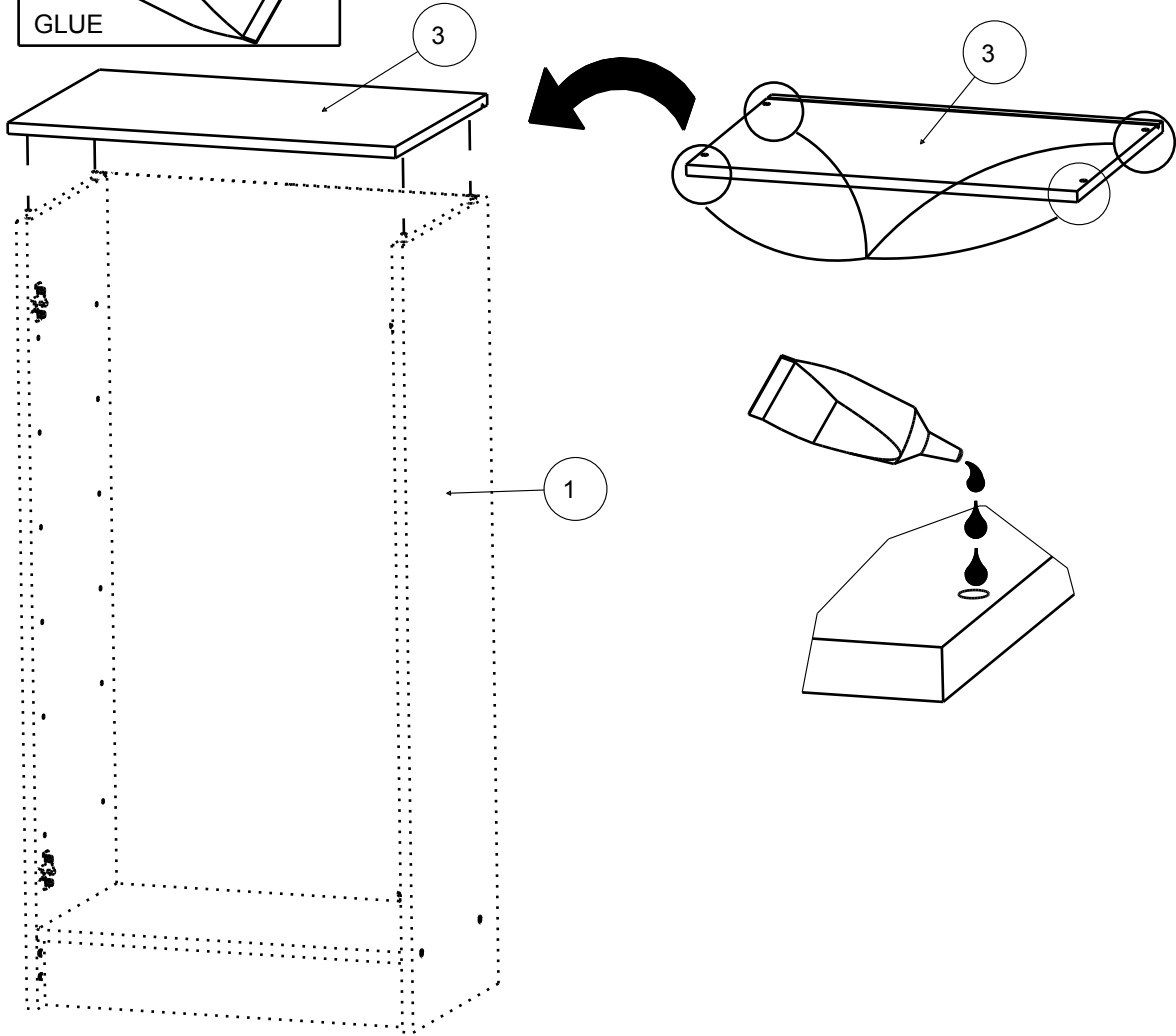
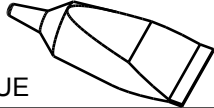
5



6

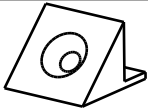
732 X1

GLUE



7

444 X10



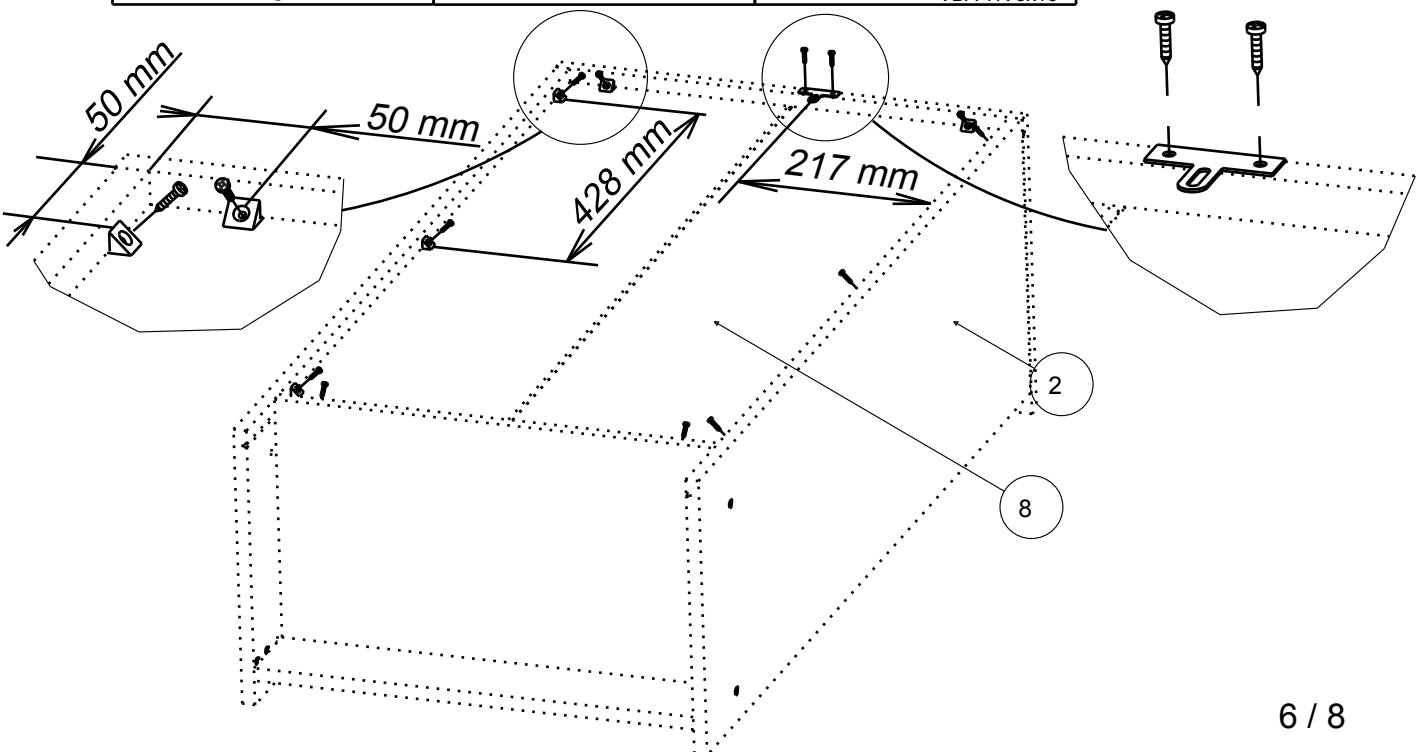
353005 X1



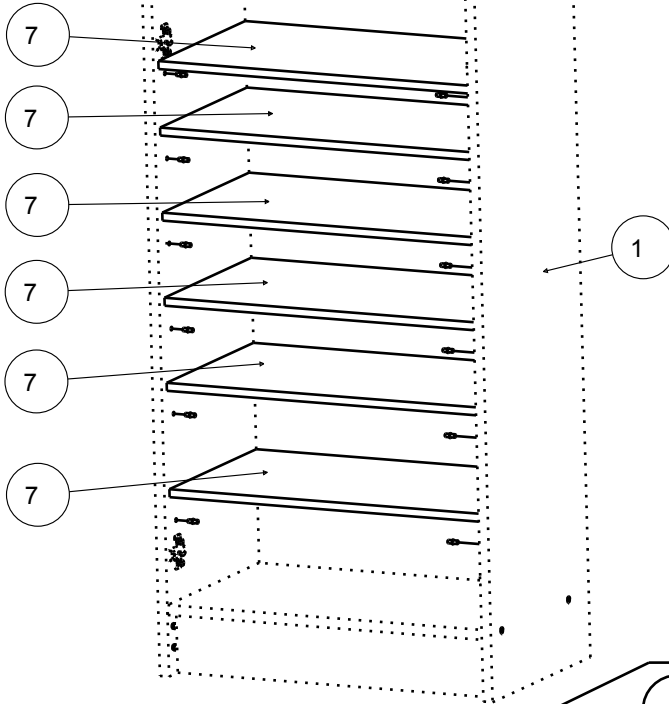
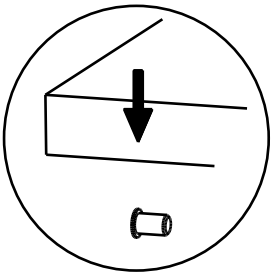
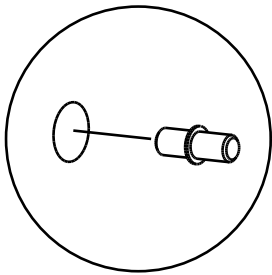
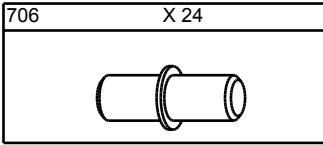
907 X12



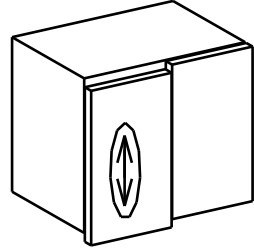
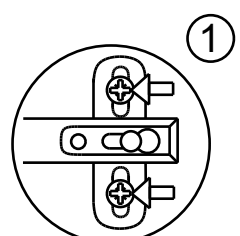
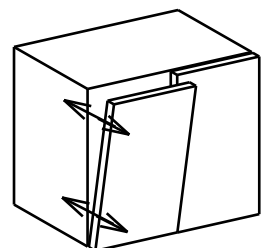
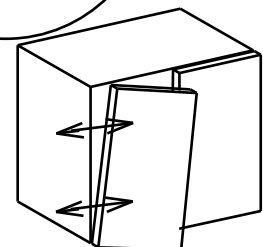
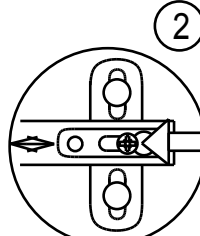
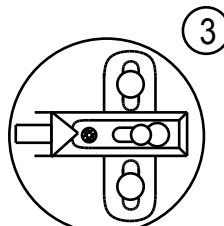
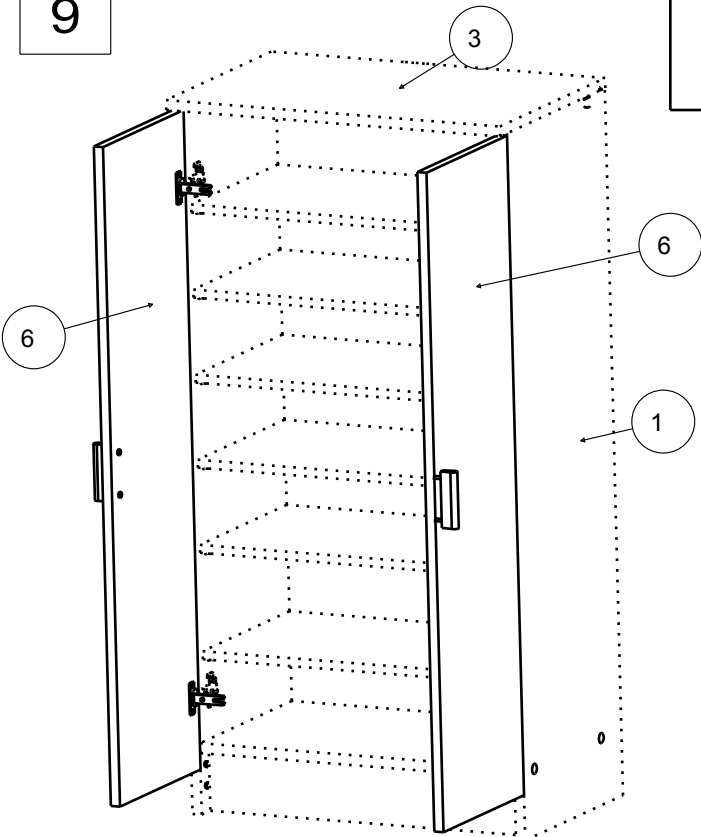
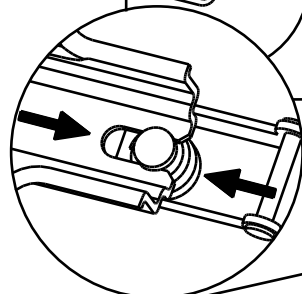
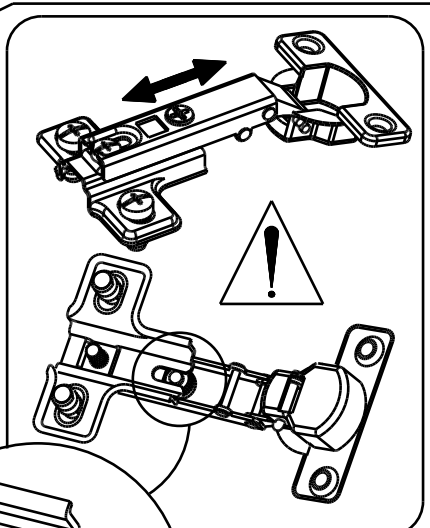
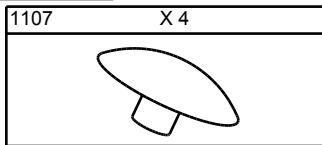
VBA TR 3x16

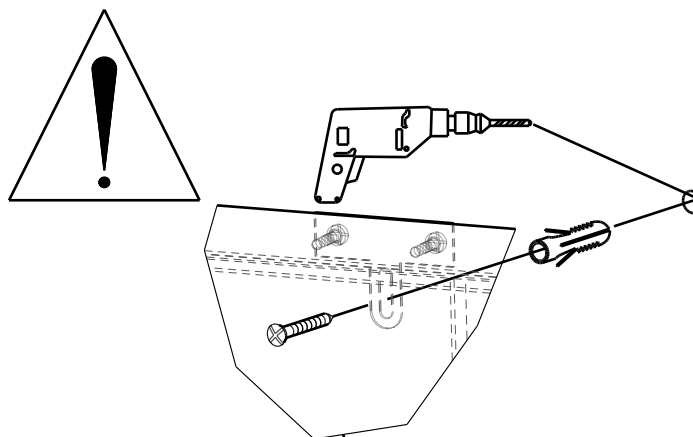


8



9





FR MEUBLES A FIXER AU MUR:
 - FIXER LE MEUBLE AU MUR AVEC LES ATTACHES PREVUES A CET EFFET
 - VERIFIER QUE LES VIS ET LES CHEVILLES UTILISEES SONT ADAPTEES AU SUPPORT

ES MUEBLES A FIJAR EN LA PARED:
 - FIJAR EL MUEBLE EN LA PARED CON LAS GRAPAS PREVISTAS
 - COMPROBAR QUE LOS TORNILLOS Y LAS CLAVIJAS UTILIZADAS SON ADAPTADAS AL SOPORTE

PT MOVEIS A FIXAR NA PAREDE:
 - FIXAR O MOVEL NA PAREDE COM OS PRENDES PREVISTOS
 - VERIFICAR QUE OS PARAFUSOS E AS CAVILHAS UTILIZADOS SAO ADAPTADOS OA SUPORTE

EN FURNITURES TO BE HOLD ON THE WALL:
 - HOLD THE FURNITURE ON THE WALL WITH THE FASTENINGS PROVIDED FOR THIS PURPOSE
 - CHECK THAT THE SCREW AND PEGS FIT WITH THE SUPPORT

IT MOBILI DA FISSARE AL MURO:
 - FISSARE IL MOBILE AL MURO CON LE FLANGIE PREVISTE A TALE SCOPO
 - VERIFICARE CHE LE VITI ED I PERNI USATI SIANO ADATTI A QUEL TIPO DI SUPPORTO

PL MEBEL PRZEZNACZONY DO ZAINSTALOWANIA NA SCIANIE:
 - NALEZY ZAMONTOWAC TEN MEBEL NA SCIANIE PRZEZNACZONYMI DO TEGO CELU UCHWYTAMI
 - NALEZY SPRAWDZIC CZY SRUBY I KOSZULKI SA ODPOWIEDNIEJ WIELKOSCI W STOSUNKU DO UCHWYTOW

DE MOEBEL AN DER MAUER ZU BEFESTIGEN:
 - BEFESTIGEN SIE DAS MOEBELSTUECK MIT DEN DAFUER VORGESEHENEN BEFESTIGUNGSHAKEN
 - UEBERPRUEFEN SIE BITTE DASS DIE SCHRAUBEN UND DUEBEL MIT DEM MATERIAL DER MAUER UEBEREINSTIMMEN

NL MEUBELS DIE AAN DE MUUR GEFIXEERD MOETEN WORDEN:
 - FIXEER HET MEUBEL AAN DE MUUR MET DE DAARVOOR BESTEMDE HAKEN
 - VERFIEER OF DE GEBRUIKTE SCHROEVEN BIJ DE BEVESTIGINGSHAAK HOREN

