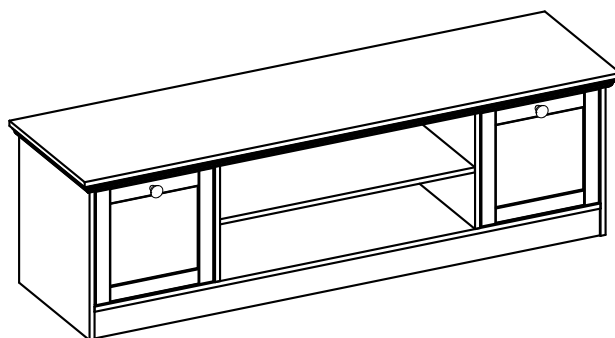


D: Montageanleitung  
EN: Assembly instructions  
FR: Notice de montage  
SK: Montážny návod  
CZ: Instrukce  
PT: Instruções de instalação  
ES: Instrucciones de montaje  
RO: Instrucțiuni de montare  
PL: Instrukcja  
HU: Összeszerelési Útmutató  
EL: Οδηγίες συναρμολόγησης  
HR: Uputa za montažu  
BG: Инструкция за монтаж  
RU: Инструкция по сборке  
SL: Navodilo za montažo



B	160	H	48	T	45	cm
---	-----	---	----	---	----	----

Sehr geehrte Kundin, sehr geehrter Kunde, wir gratulieren Ihnen zum Erwerb Ihres neuen Produktes.

Trotz größter Sorgfalt kann es vorkommen, dass in einem Beschlagbeutel oder an einem Fertigungsteil ein Mangel ist.

Sollte dies bei Ihrem Produkt der Fall sein, kennzeichnen Sie dies bitte deutlich auf der Skizze und geben Sie bei Bedarf einer Nachlieferung bitte die fehlende/defekte Stückzahl an.

Lassen Sie uns diese Information wenn möglich bitte per E-Mail ([service@finori.com](mailto:service@finori.com))

oder Fax (09565 / 54 281–50) zukommen.

Bitte lesen Sie diese Montageanleitung aufmerksam durch, da wir für Fehler, die durch eine falsche Montage entstehen, keinerlei Haftung übernehmen!

**EN:** Dear customer

Congratulations on your new item. We handle our products with the utmost care. Nevertheless, a problem (missing fitting bags/manufacturing defect) might occur. Should your new item be affected and you request a subsequent delivery, please mark the defect clearly on the sketch and inform us about the missing/defective number of parts as well. If possible, please contact us via email ([service@finori.com](mailto:service@finori.com)) or fax (0049 9565 54 281-50). Please read the assembly instructions carefully. We assume no liability for damages caused by incorrect assembly, unreasonable use or failure to carry out maintenance.

**FR:** Cher client,

Merci d'avoir choisi un de nos produits. Malgré nos efforts permanents, il est possible qu'une pièce vienne à manquer ou qu'un élément ait un défaut. Si cela devait être le cas, veuillez nous envoyer un fax avec vos coordonnées en indiquant clairement et précisément la pièce endommagée au numéro suivant : fax: 0049 - 9565 - 54 28 150 SVP lisez attentivement la notice de montage car nous déclinons toute responsabilité pour des dégâts occasionnés au cours d'un assemblage non-conforme.

**SK:** Vážená zákazníčka, vážený zákazník, blahoželáme Vám k získaniu Vašej novej časti nábytku. Aj napriek najväčšej starostlivosti sa môže prihodiť, že v niektorom vrecku s kovaním alebo medzi vyrobenými dielcami časťami nájdete niečo chýbné. Ak by sa tak stalo vo Vašom prípade, tak to zreteľne označte na nákrese a uveďte prosím i chýbajúci počet kusov. Pre prípadné otázky týkajúce sa výrobku alebo jeho montáže prosím použite našu horúcu faxovú linku: Fax: 0049 - 9565 - 54 28 150

Prosíme, prečítajte si dobre tento montážny návod, pretože za chyby, ktoré vzniknú nesprávnou montážou, nepreberáme nijaké ručenie!

**CZ:** Vážená zákaznice, vážený zákazník, gratulujeme Vám k výběru Vašeho nového kusu nábytku. Přes velkou snahu může dojít k určitým nedostatkům. V tomto případě prosím vyplňte servisní kartu. Fax: 0049 - 9565 54 28 150

Přečtěte si prosím pozorně tento návod k montáži, aby jste předešli chybám vzniklým špatnou montáží, za které neručíme.

**PT:** Estimada Cliente, Estimado Cliente, Parabéns pela compra de sua nova peça de mobiliário. Apesar de todo o cuidado, pode acontecer um problema num encaixe ou falta de alguma parte do produto. Se este for o caso da sua mobília, indique-o claramente no desenho e forneça os números em falta. Para mais questões sobre o artigo ou sobre a montagem, contacte-nos através da nossa Hotline: 0049 - 9565 5428 150 Por favor, leia estas instruções de montagem cuidadosamente, pois não assumimos qualquer responsabilidade por defeitos devido a instalação incorreta!

**ES:** Estimado/a cliente, Le felicitamos por la adquisición de su nuevo mueble. A pesar del grandísimo cuidado, puede ser que falte algo en una bolsa de herraje o en una pieza de fabricación. En el caso de que así sea en su mueble, señálelo claramente en el croquis e indique por favor la pieza que falta. Para cualquier pregunta que pueda haber sobre el artículo o sobre el montaje, marque por favor el número de fax de la línea de servicio de atención al cliente: 0049 - 9565 54 28 150 Por favor, lea bien estas instrucciones de montaje, puesto que no nos responsabilizamos por los fallos que surgen debido a un montaje indebido!

**RO:** Stimată client, Vă felicităm pentru alegerea acestui mobilier. În ciuda atenției deosebite acordate la realizarea acestui produs, pot apărea defecțiuni la anumite componente sau pot lipsi anumite părți. În aceste condiții, vă rugăm notati acest lucru pe carnetul de service incluzând și cantitatea pieselor lipsă. Fax: 0049 - 9565 - 54 28 150 Vă rugăm citiți cu atenție instrucțiunile de montare, deoarece nu ne asumăm nici o răspundere pentru erori ce provin din ansamblarea greșită.

**PL:** Drogi Kliencie!

Serdecznie gratulujemy zakupu nowego mebla do Państwa domu. W procesie produkcji dolożyliśmy wszelkich staran aby produkt spełnił Państwa oczekiwania. Jeżeli jednak cokolwiek jest niekompletne lub zepsute, proszę wypelnic ponizsza karte i wyslac na numer faxu: 0049 - 9565 - 54 28 150

Proszę uważnie przeczytać instrukcje. Nie ponosimy odpowiedzialności za wypadki powstałe w wyniku niewłaściwego montażu!

**HU:** Kedves Vevő!

Gratulálunk az Ön által választott bútordarabhoz! A nagy igyekezet ellenére előfordulhat, hogy valamelyik alkatrész hiányzik. Ebben az esetben kérjük az alkatrész igénylő nyomtatványon egyértelműen megjelölni a hiányzó alkatrészek betűjelét, számát és ezt a nyomtatványt olvashatóan kitölteni a 0049 - 9565 - 54 28 150 Faxszáma elküldeni sziveskedjenek! Összeszerelés előtt kérjük alaposan nézze át az összeszerelési útmutatót, mert a hibásan összeállított polcért felelősséget nem vállalunk.

**EL:** Αγαπητοί πελάτες

Σας συγχαίρομε για το καινούργιο σας έπιπλο. Παρόλο που τα προϊόντα μας συσκευάζονται με μεγάλη προσοχή μπορεί να συμβεί να λείπουν κομμάτια στην σκαούλα με τα εξαρτήματα ή άλλα τεμάχια συναρμολόγησης. Αν δεν είναι πλήρες το πακέτο με το δικό σας έπιπλο παρακαλούμε να σημειώνετε τα τεμάχια που λείπουν και τον αριθμό τους στο επισυναπτόμενο στο πακέτο σχέδιο. Για πληροφορίες σχετικά με το προϊόν ή με την συναρμολόγηση καλέστε την ανοιχτή τηλεφωνική γραμμή και φας: 0049 - 9565 - 54 28 150 Παρακαλώ να διαβάσετε προσεχτικά τις οδηγίες συναρμολόγησης γιατί δεν αναλαμβάνουμε την ευθύνη για ζημιές που προκύπτουν από λάθος συναρμολόγηση!

**HR:** Poštovani kupci,

čestitamo Vam na kupnji Vašeg novog namještaja. Usprkos velikoj pažnji može doći do toga, da na vrećici sa materijalom za pričvršćivanje ili gotovom elementu postoje nedostaci. Ukoliko bi to bio slučaj kod Vašeg namještaja, isto jasno označite na skici i molimo Vas navedite broj komada, koji nedostaju. Za moguća povratna pitanja o artiklu ili montaži birajte našu vruću liniju pod brojem faksa: 0049 - 9565 - 54 28 150

Molimo Vas da ovu uputu za montažu pažljivo pročitate, pošto ne preuzimamo jamstvo za štete, nastale zbog pogrešne montaže!

**BG:** Уважаема клиентка, уважаемый клиент,

поздравяваме Ви за покупката на Вашата нова мебел. Въпреки голямото ни старание е възможно да има дефекти в някои пакети или на някои от частите. Ако е такъв случай и с Вашата мебел, обозначете ясно това на скицата и посочете липсващия брой. При евентуално възникнали допълнителни въпроси относно артикула или монтажа, молим да се обърнете към нашия хотлайн по факс: 0049 - 9565 - 54 28 150 Моля прочетете добре тази инструкция за монтаж, тъй-като не поемаме отговорност за повреди, настъпили поради неправилен монтаж!

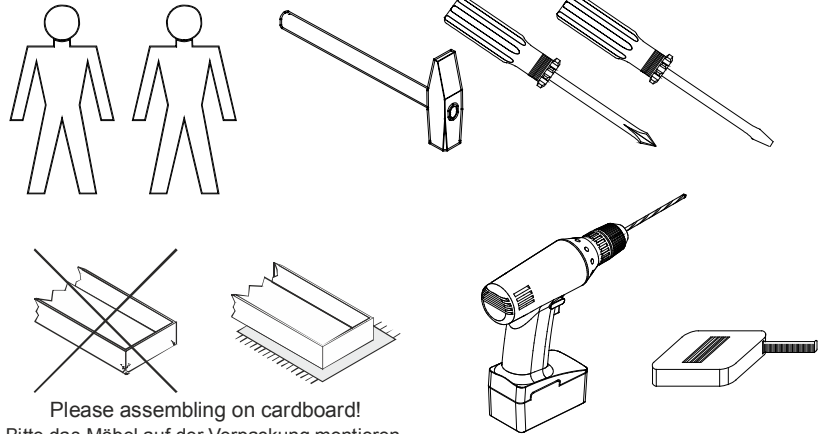
**RU:** Уважаемая клиентка, уважаемый клиент,

мы поздравляем Вас с приобретением новой мебели. Несмотря на предельную осторожность, может случиться, что на обивке или детали обнаружится дефект. Если вдруг такое случится с Вашей мебелью, обозначьте это на эскизе и укажите недостающее количество. Если у Вас возникнут вопросы по товару или монтажу, наберите нашу горячую линию: 0049 - 9565 - 54 28 150 Прочтите, пожалуйста, тщательно инструкцию по сборке, так как мы не несем ответственности за ошибки, возникшие при неправильном монтаже мебели!

**SL:** Spoštovana stranka!

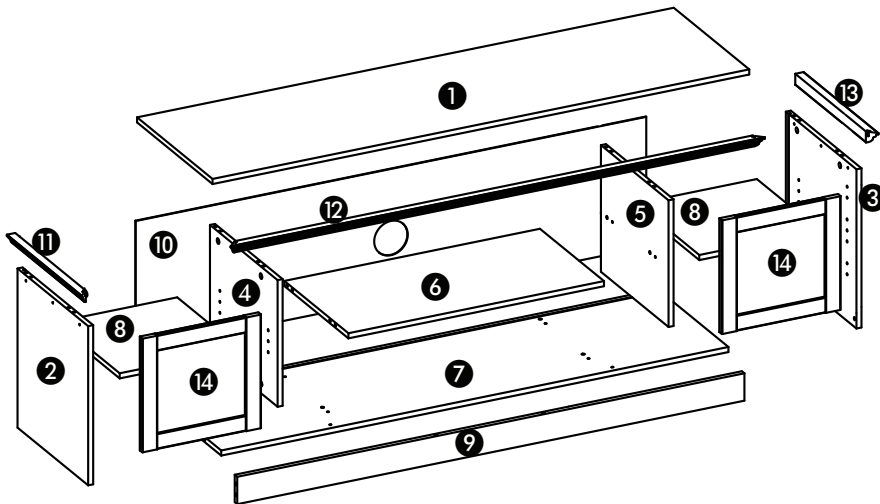
Čestitamo vam ob nakupu novega pohištva. Kljub veliki skrbnosti se lahko zgodi, da je vrečka z okovjem pomanjkljiva, ali da je kateri izmed proizvodnih delov pomanjkljiv. Če bi se to zgodilo pri vašem pohištvu, prosimo, da to jasno označite na skici ter navedete tudi manjkajoče število kosov. Za morebitna povratna vprašanja o izdelkih ali o montaži, prosimo, da pokličete našo vročo linijo telefaksa: 0049 - 9565 - 54 28 150 Prosimo, da dobro preberete to navodilo za montažo, ker za napake, ki bi nastale zaradi napačne montaže, ne prevzemamo jamstva!

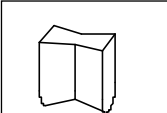
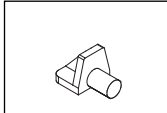
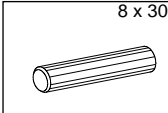
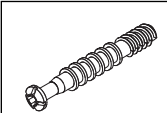
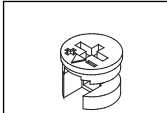
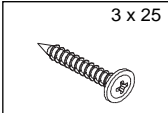
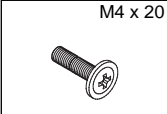
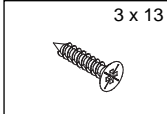
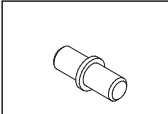
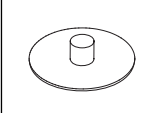


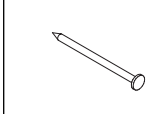
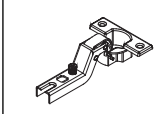
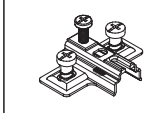
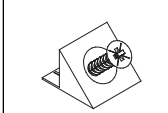
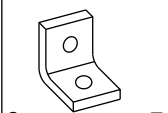
**D:** Für die Montage dieser Type benötigen Sie:  
**EN:** For the assembly, you need:  
**FR:** Pour le montage, vous avez besoin de:  
**SK:** K montáži budete potrebovať:  
**CZ:** Montáž tohoto typu vyžaduje:  
**PT:** Para a montagem deste artigo necessita de:  
**ES:** Para el montaje necesita:  
**RO:** Pentru montarea acestui model aveti nevoie de:  
**PL:** Do montażu są potrzebne:  
**HU:** Az összeszereléshez javasoltan:  
**EL:** Για Την συναρμολογήση αυτου Του τυττου χρειαζοσαστε:  
**HR:** Za montažu Vam je potrebno:  
**BG:** За монтажа на Ви е необходимо:  
**RU:** Для сборки данного типа мебели Вам необходимы:  
**SL:** Za montažo tega tipa potrebujete:



Please assembling on cardboard!  
 Bitte das Möbel auf der Verpackung montieren.

Code :137



 2 x A	 2 x A2	 26 x B1
 20 x E	 20 x F	 6 x G
 2 x G3	 12 x G5	 8 x H
 16 x I	 2 x J	 5 x P
 10 x P1	 4 x R	
 4 x S	 10 x T	
		 2 x Z

Name / Nom / Nume / Meno / Jméno / Nome / Nombre / Nume / Nazwisko / Név / Ονομα / Ime / Име / Имя / Ime

Straße / Address / Adresse / ulica / Ulice / Endereço / Calle / Adresa / Ulica / Utca / Оѡѡ / ulica / улица / Улица / Ulica

PLZ, Ort / Postcode, town / Code postal, ville / PSC, obec / Kod i Miasto / Código postal / Código postal Población / Cod postal / Irányítószám, helységnév / Ταχ. Κωδικός και ΤΤολη / broj pošte, mjesto / код, място / Почтовый индекс, город / Poštna številka, kraj

Telefon für Rückfragen / Phone / Téléphone / Telefon pre spätné otázky / Telefone de contacto / Teléfono de contacto / Telefon / Τηλεѡωωω / Telefon za Vaša pitanja / Телефон за информация / Телефон / Telefon za povratna vprašanja

Telefax für Rückfragen / Fax / Fax pre spätné otázky / No. de Fax de contacto / Telefaks za Vaša pitanja / Телефакс за информация / Факс / Telefaks za povratna vprašanja

Gekauft bei / Bought at / Acheté chez / Kúpené u / Koupeno u / Gdzie kupione / Comprado em / Comprado en / Cumparat la / Vásátás helye és dátuma / Αγορασ μευο σΤΤο / Kupljeno kod / Закуплено от / Приобретено в / Kupljeno pri

Datum / Date / Data / Datum / Datum / Fecha / Ημερομηνια / Datum / Дата / Дата / Datum

Packstückübersicht

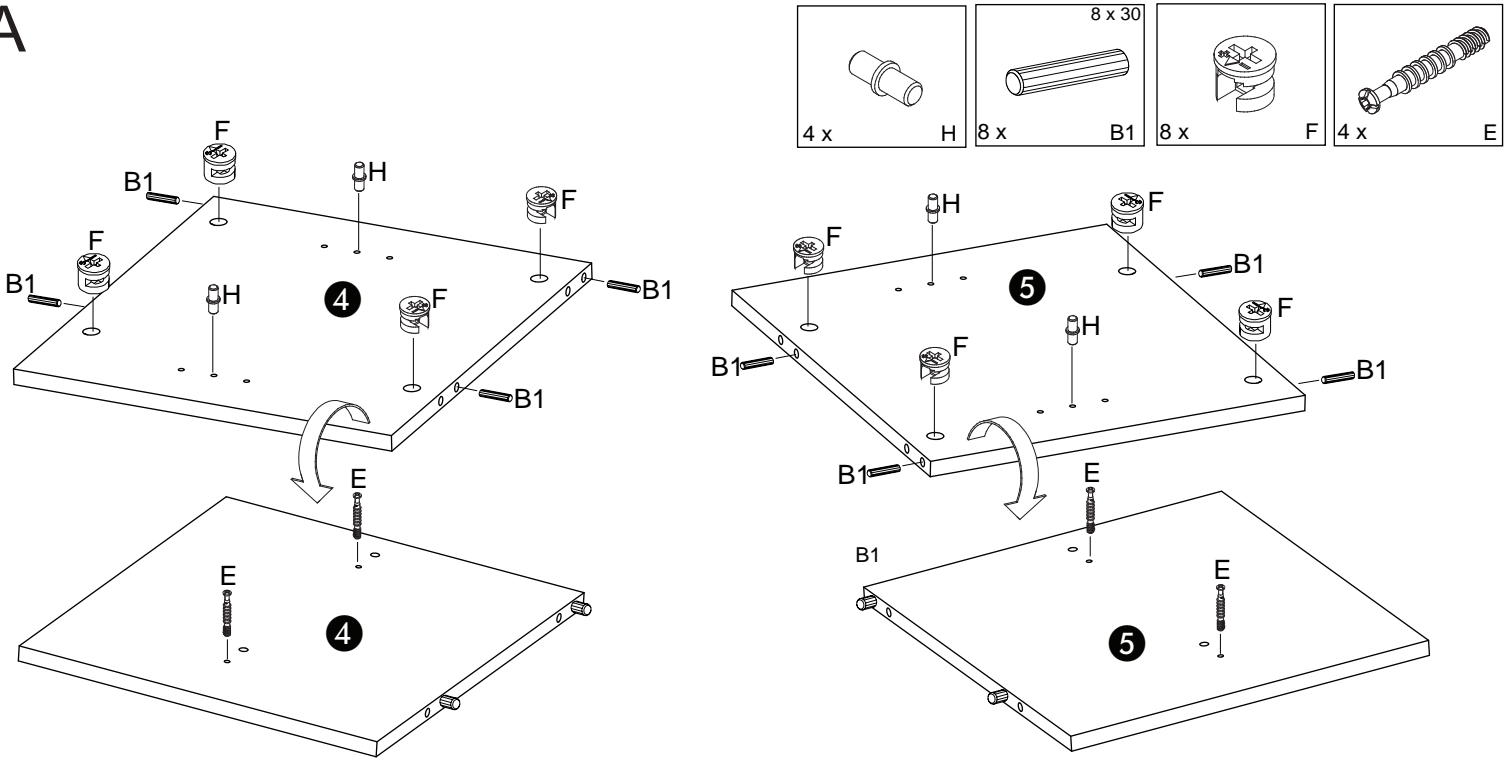
Beschlagteile

Colli 1 1x1, 1x2, 1x3, 1x4, 1x5, 1x6, 1x7, 2x8, 1x9, 1x10, 1x11, 1x12, 1x13, 2x14

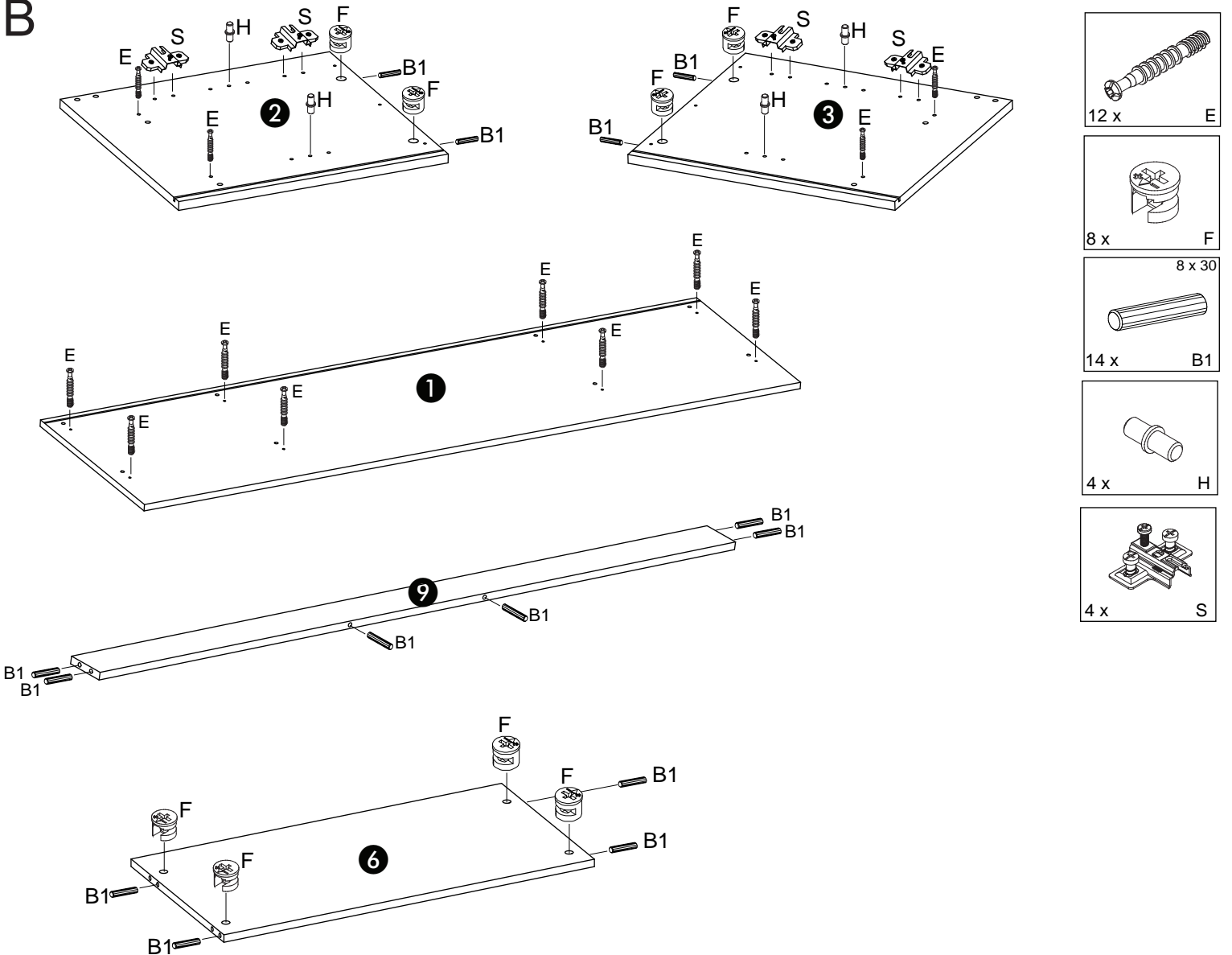
Beschlagbeutel



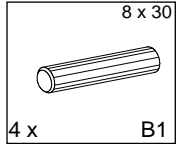
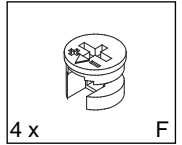
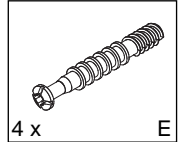
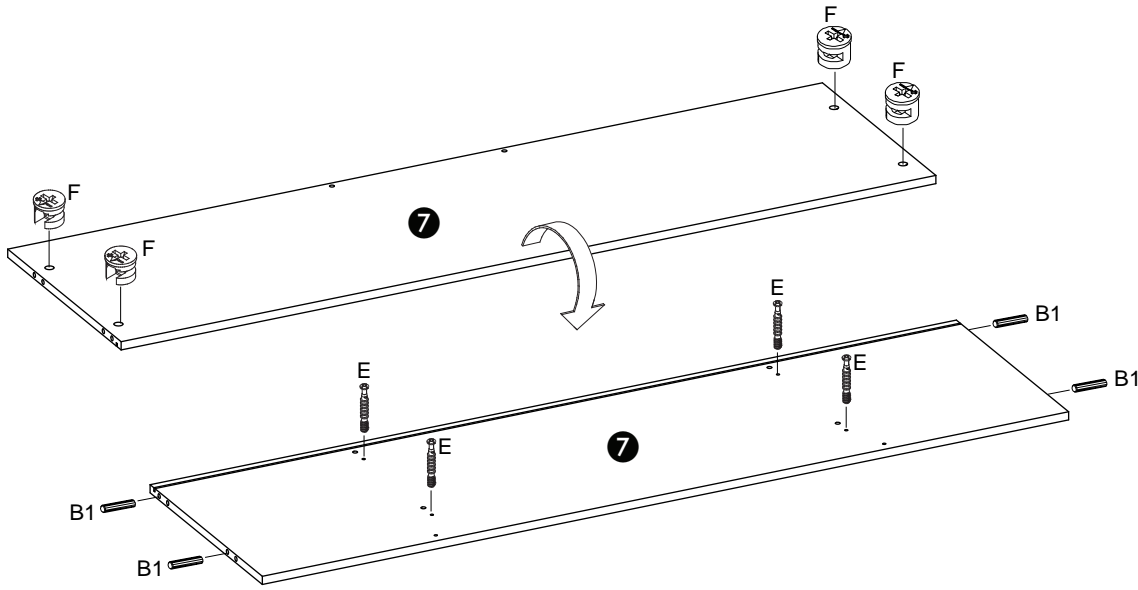
**A**



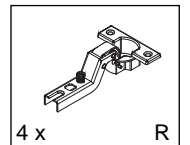
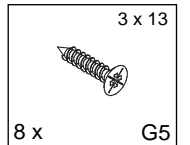
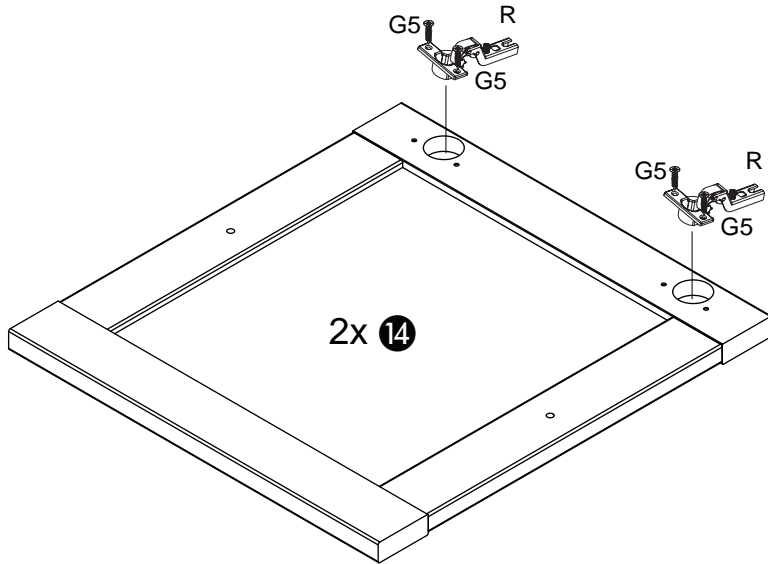
**B**



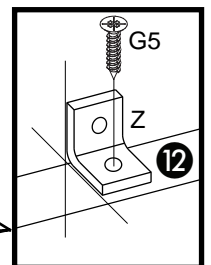
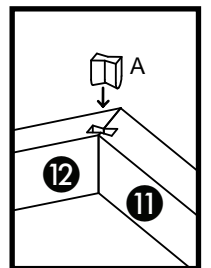
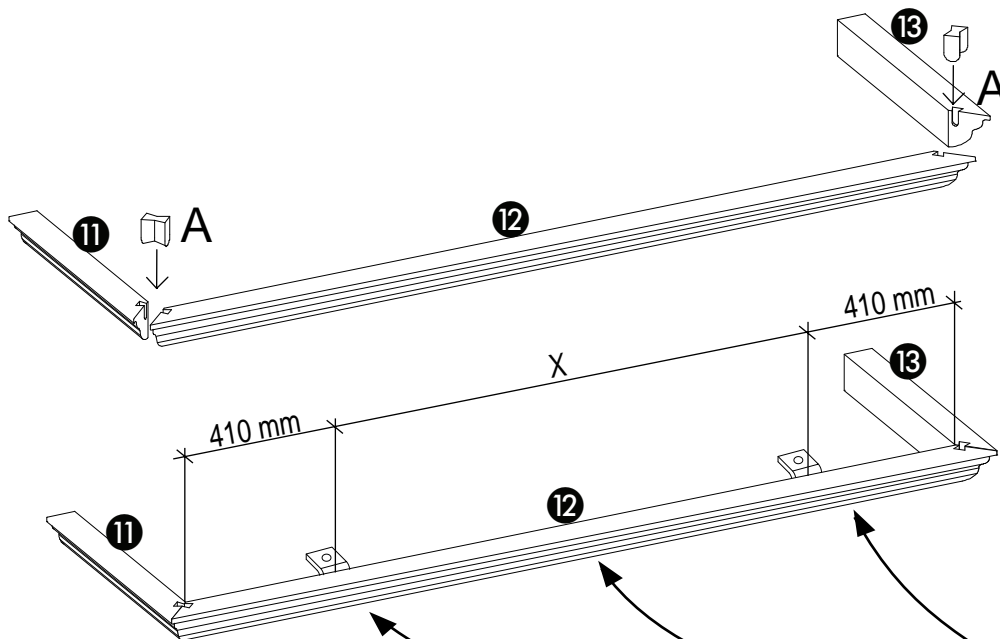
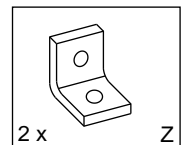
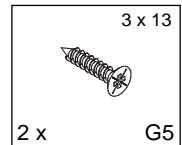
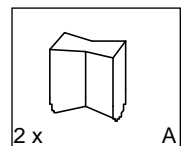
C



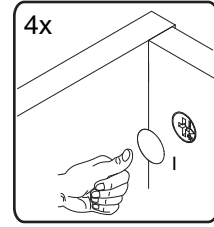
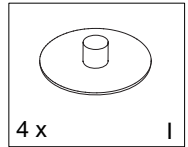
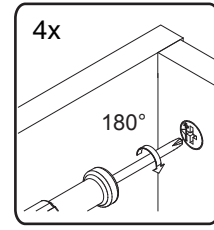
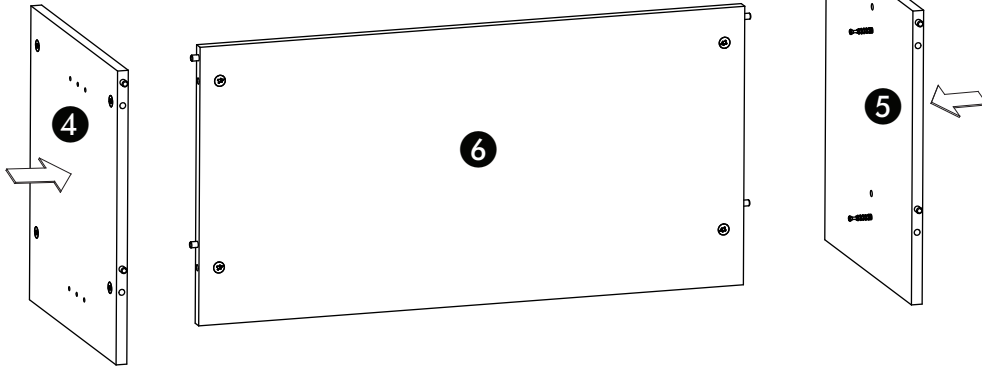
D



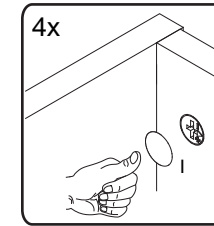
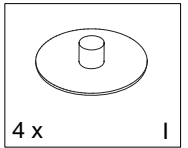
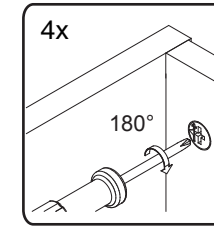
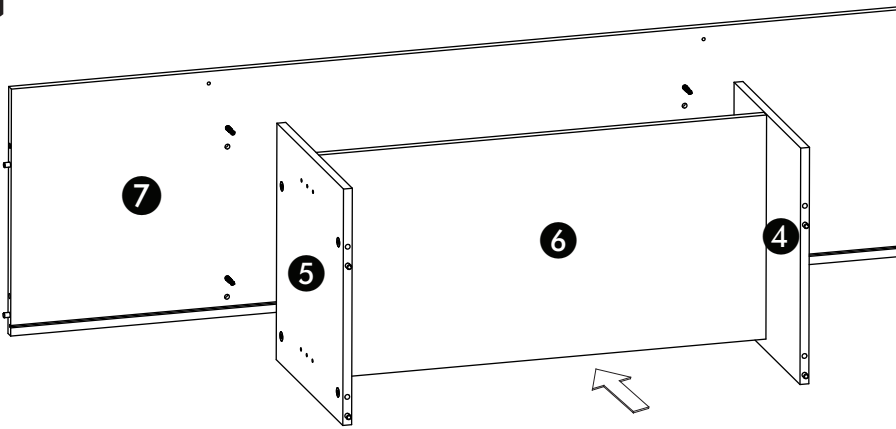
E



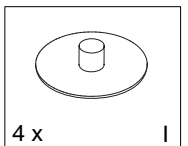
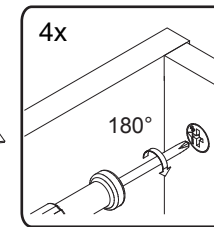
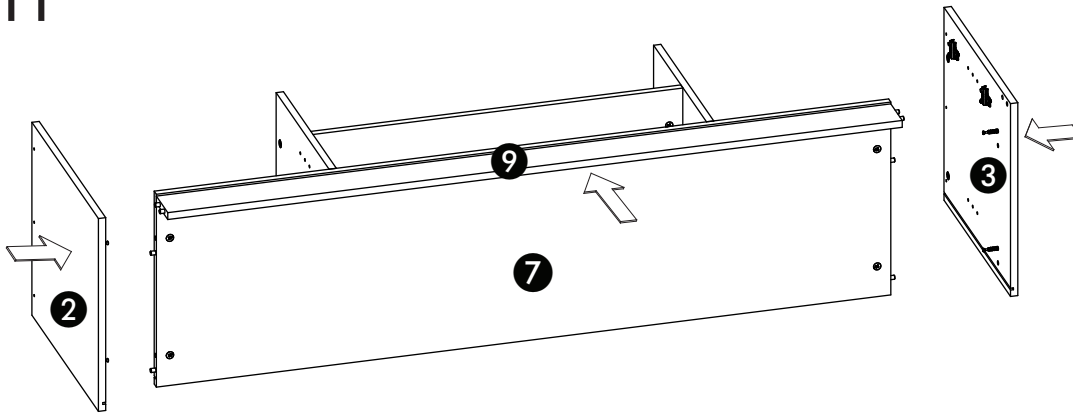
F



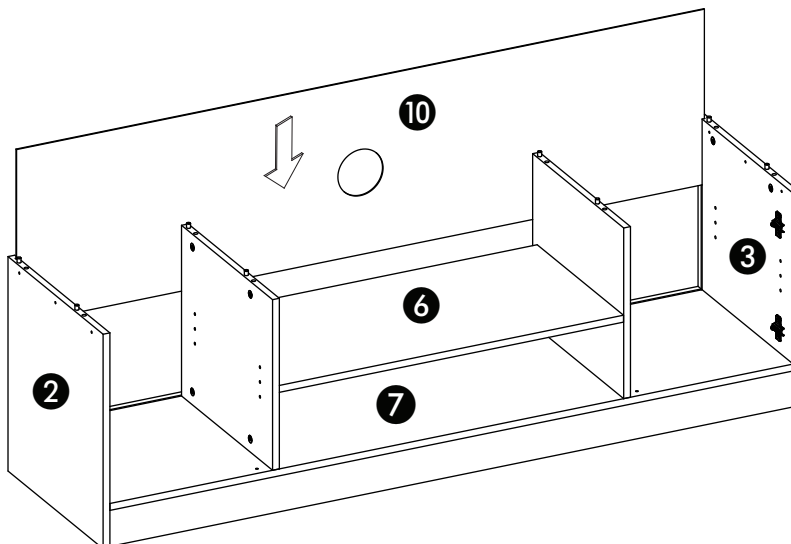
G



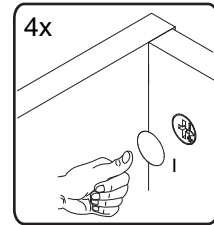
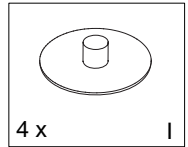
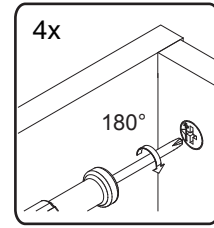
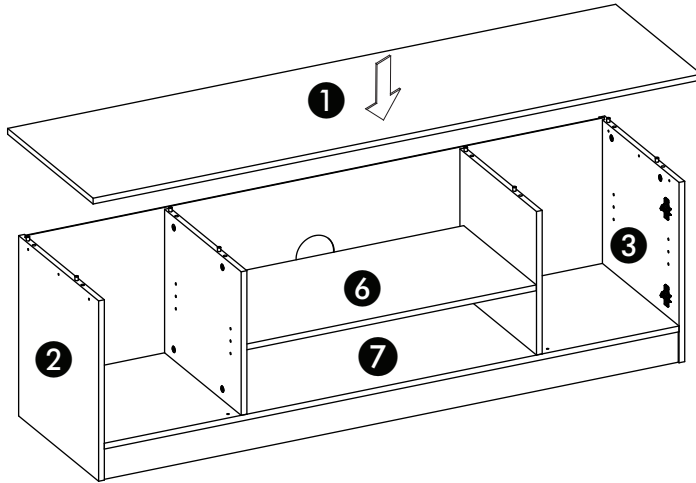
H



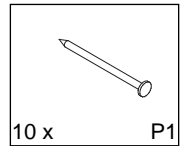
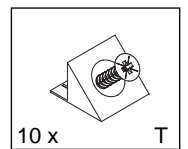
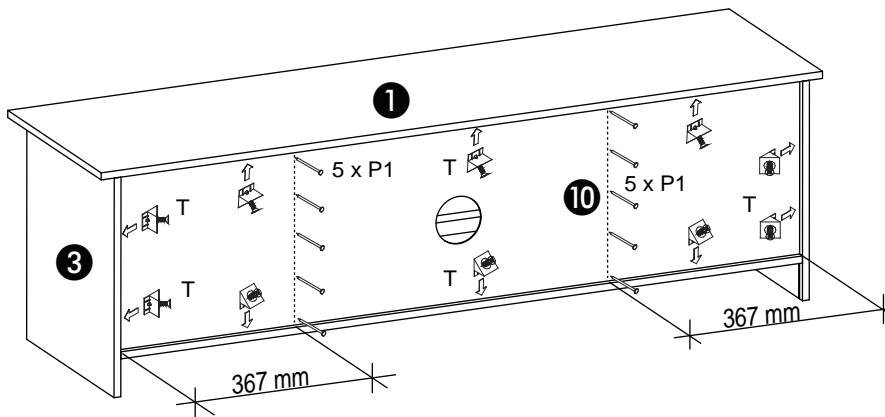
I



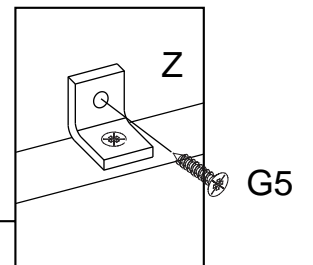
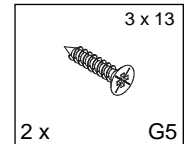
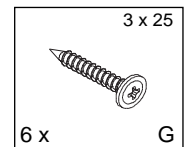
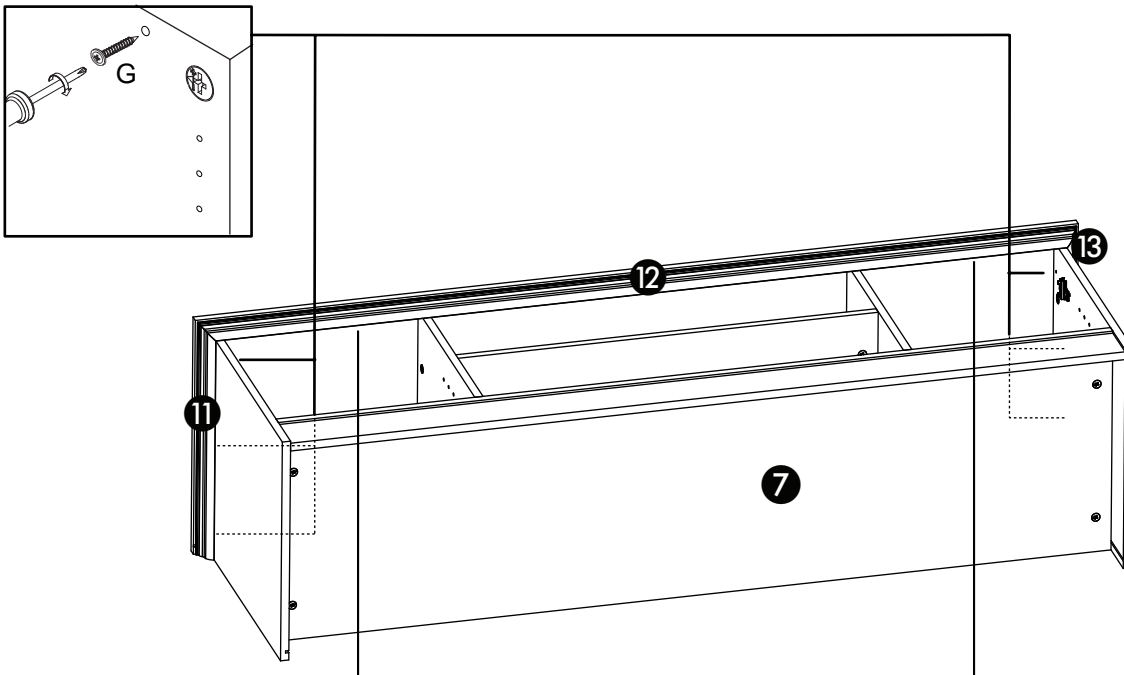
J



K

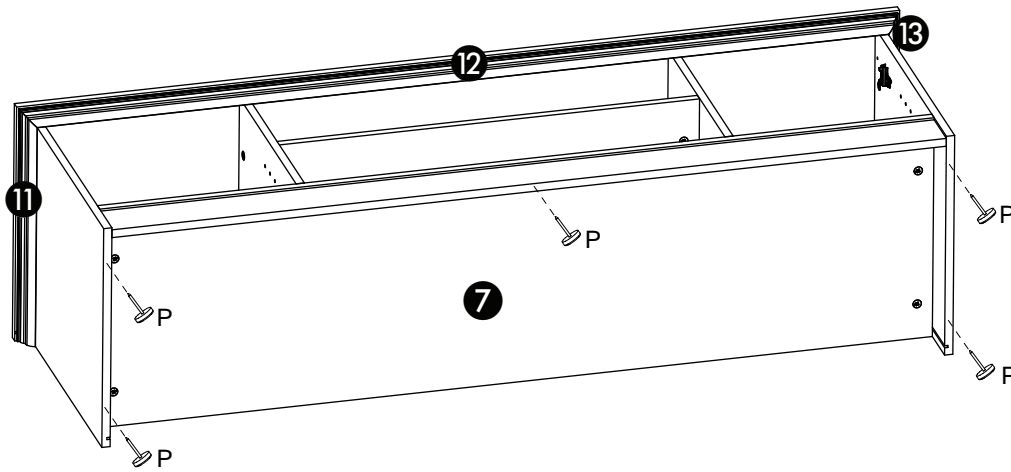


L

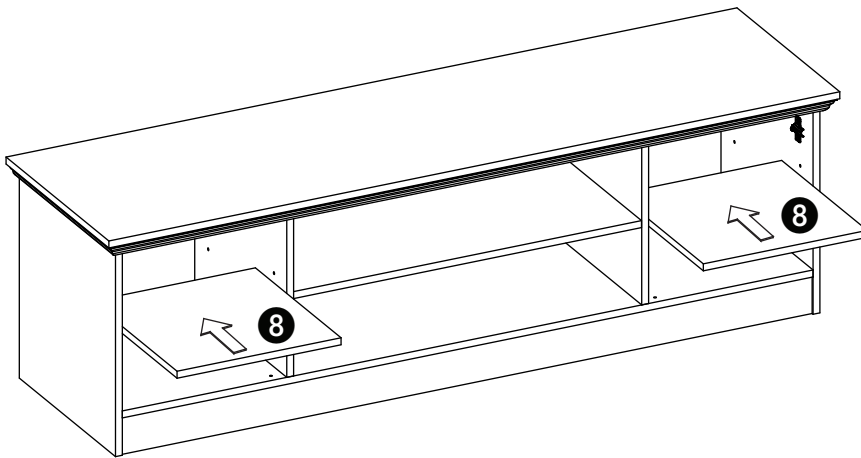




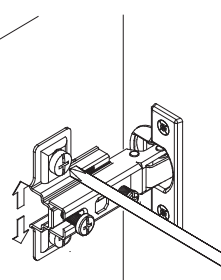
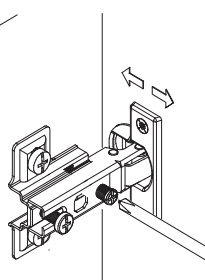
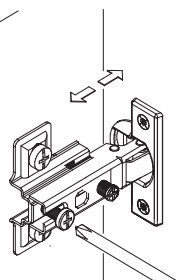
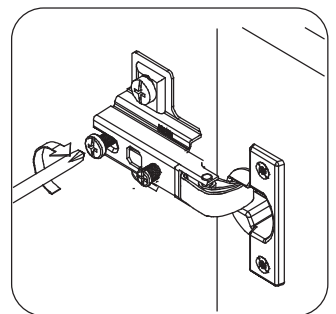
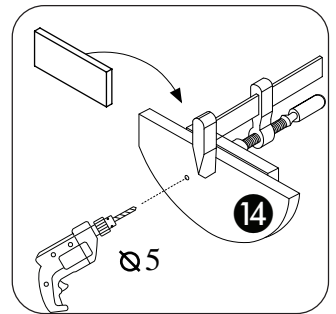
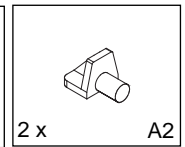
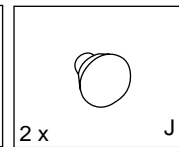
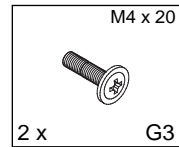
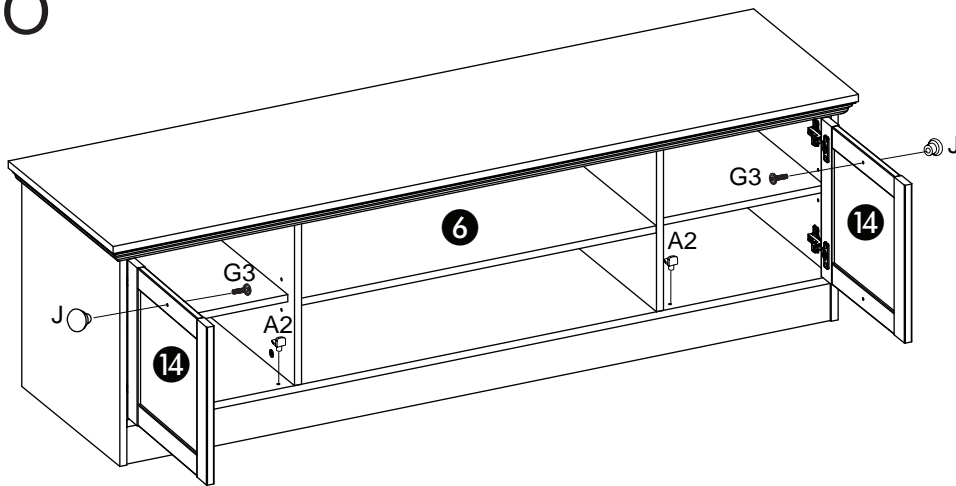
M



N



O





## DEUTSCH

### MONTAGE ANLEITUNG:

- 1 > DIE MONTAGEANLEITUNG SORGFÄLTIG DURCHLESEN.
- 2 > DIE EINZELTEILE DES MÖBELSTÜCKS ERMITTELN.
- 3 > DIE BESCHLÄGE ZUSAMMENLEGEN UND PRÜFEN.
- 4 > DAS NOTWENDIGE WERKZEUG ZURECHTLEGEN.
- 5 > EINEN MONTAGEBEREICH FREIMACHEN.
- 6 > DAS MÖBELSTÜCK ZUSAMMENBAUEN.



**NIEMALS DIE VERBINDUNGEN ZU STARK ANZIEHEN. DIE SCHRAUBEN NACH EINIGER ZEIT DES GEBRAUCHS ERNEUT FESTZIEHEN. DIE MONTAGEANLEITUNG GUT AUFBEWAHREN: SOLLTE EIN TEIL FEHLEN, IST SIE DAS BESTE VERSTÄNDIGUNGSMITTEL MIT IHREM GESCHÄFT.**

### PFLEGEHINWEISE :

- 1 > SORGFÄLTIG ENTSTAUBEN.
- 2 > VERWENDEN SIE EIN FEUCHTES TUCH MIT SEIFENLAUGE.



**- BENUTZEN SIE KEINE SCHEUERMITTEL WIE PULVER, STAHLWOLLE, LÖSUNGSMITTEL - KEIN NASSES TUCH VERWENDEN! NUR EIN FEUCHTES.**

	DEKORPAPIER	OBERFLÄCHE LAMINAT	OBERFLÄCHE LACK	LACKIERTES HOLZ	TEXTIL LEDER
SEIFENLAUGE (NEUTRALSEIFE)	○	○	○	○	○
WASSER MIT HAUSHALTSREINIGER		○	○		
SPEZIFISCHE HERSTELLERANWEISUNGEN					○

## ENGLISH

### ASSEMBLY ADVICE :

- 1 > READ THE ASSEMBLY INSTRUCTION CAREFULLY.
- 2 > IDENTIFY THE COMPONENTS OF THE FURNITURE.
- 3 > GROUP AND CHECK THE HARDWARE.
- 4 > USE THE REQUIRED TOOLS.
- 5 > CREATE AN ASSEMBLY ZONE.
- 6 > START THE ASSEMBLY.



**NEVER FORCE THE CONNECTIONS. RE-TIGHTEN THE SCREWS AFTER A FEW DAYS. PLEASE RETAIN THE AI LEAFLET FOR FUTURE REFERENCE, THE AI CONTAINS INFORMATION WHEN CLAIMING FOR MISSING PARTS.**

### CARE INSTRUCTIONS:

- 1 > REMOVE THE DUST CAREFULLY.
- 2 > USE A SOFT, CLEAN DAMP CLOTH WITH SOAPY WATER.



**NEVER USE ABRASIVE PRODUCTS OR SOLVENTS. DO NOT APPLY EXCESSIVE PRESSURE WHEN USING THE DAMP CLOTH.**

	PAPER DECOR	LAMINATED SURFACES	LACQUERED SURFACE	VARNISHED WOOD	LEATHER TEXTILE
SOAPY WATER (NEUTRAL SOAP)	○	○	○	○	○
WATER WITH DETERGENT		○	○		
SPECIFIC SUPPLIER CLEANING					○

## FRANCAIS

### CONSEILS DE MONTAGE :

- 1 > BIEN ETUDIER LA NOTICE DE MONTAGE.
- 2 > REPEREZ LES PIÈCES CONSTITUANT VOTRE MEUBLE.
- 3 > REGROUPEZ ET CONTRÔLEZ LA QUINCAILLERIE.
- 4 > MUNISSEZ-VOUS DE L'OUTILLAGE NECESSAIRE.
- 5 > AMÉNAGEZ-VOUS UNE ZONE DE MONTAGE.
- 6 > PROCÉDEZ AU MONTAGE.



**NE JAMAIS FORCER LES ASSEMBLAGES. RESERREZ LES VIS APRES QUELQUES TEMPS D'USAGE. GARDER VOTRE NOTICE DE MONTAGE, SI UNE PIÈCE VENAIT A MANQUER, ELLE SERAIT LE PLUS CLAIR MOYEN DE COMMUNIQUER AVEC VOTRE MAGASIN.**

### CONSEILS D'ENTRETIEN :

- 1 > DÉPOUSSIÉREZ SOIGNEUSEMENT.
- 2 > UTILISEZ UN CHIFFON SEC.



**- NE JAMAIS UTILISER DE PRODUITS ABRASIFS: POUDRE, LAINE D'ACIER, SOLVANTS. - NE PAS MOUILLER**

	PAPIER DECOR	SURFACES STRATIFIÉES	SURFACES LAQUÉES	BOIS VERNIS	TEXTILE CUIR
EAU SAVONNEUSE (SAVON NEUTRE)	○	○	○	○	○
EAU ADDITIO NIÉE		○	○		
ENTRETIEN SPÉCIFIQUE FABRICANT					○

## SLOVENSKÝ

### MONTÁŽNY NÁVOD:

- 1 > Starostlivo si prečítajte návod na montáž.
- 2 > Nájdite si jednotlivé diely nábytku.
- 3 > Kovania priložte k sebe a skontrolujte ich.
- 4 > Pripravte si potrebný nástroj.
- 5 > Uvoľnite miesto na montáž.
- 6 > Zmontujte nábytok.



**Spoje nikdy nedoťahujte príliš silno. Skrutky po určitom čase používania znovu utiahnite. Návod na montáž dobre uschovajte: Ak by vám chýbal nejaký diel, je to najlepší dorozumievací prostriedok s vašou predajňou.**

### Pokyny pre ošetrovanie:

- 1 > Starostlivo zbavte prachu.
- 2 > Nepoužívajte vlhkú handru s mydlovým roztokom.



**- Nepoužívajte žiadne prostriedky na drhnutie, ako prášok, oceľový vlnu, rozpúšťadlo. - Nepoužívajte mokrá handru! - Len vlhkú.**

	dékoračný papier	laminátový povrch	lakovaný povrch	lakované drevo	textil koža
Mydlový lúh (neutrálne mydlo)	○	○	○	○	○
voda s čističom do domácnosti		○	○		
špecifické pokyny výrobcu					○

## ČESKÝ

### INSTRUKCE:

- 1 > Pečlivě si přečtěte pokyny k montáži.
- 2 > Zjistěte, jaké jsou jednotlivé části nábytku.
- 3 > Seskládejte a zkontrolujte kování.
- 4 > Připravte potřebné nářadí.
- 5 > Udělejte si místo pro montáž.
- 6 > Nábytek smontujte.

### Návod na údržbu:

- 1 > Pečlivě odstraňte prach.
- 2 > Používejte vlhký hadřík s mýdlovou vodou.

**- Nepoužívejte žádné abrazivní látky jako prášek, ocelovou vlnu, ředidlo.**  
**- Nepoužívejte mokry hadřík!**  
**- Pouze vlhký.**

	dekorativní papír	povrch laminát	povrch lak	lakované dřevo	textil kůže
mýdlová voda (neutrální mýdlo)	○	○	○	○	○
voda s domácím čisticím prostředkem		○	○		
specifické pokyny výrobce					○

**Spoje nikdy příliš silně neutahujte. Šrouby po nějaké době používání znovu dotáhněte. Návod na montáž dobře uschovejte: Chybí-li nějaká část, je pro Vás nejlepší komunikovat přímo s prodejcem.**

## PORTUGUÊS

### CONSELHOS DE MONTAGEM:

- 1 > ESTUDE BEM AS INSTRUÇÕES DE MONTAGEM
- 2 > REUNA AS PEÇAS QUE CONSTITUEM O SEU MÓVEL.
- 3 > REAGRUPE AS FERRAGENS.
- 4 > EQUIPE-SE COM AS FERRAMENTAS NECESSÁRIAS .
- 5 > PREPARE UMA ÁREA PARA A MONTAGEM.
- 6 > INICIE A MONTAGEM.

**NUNCA FORÇAR OS ENCAIXES. REAPERTAR OS PARAFUSOS APÓS UM TEMPO DE UTILIZAÇÃO. GUARDAR AS INSTRUÇÕES DE MONTAGEM. CASO FALTE ALGUMA PEÇA, O MAIS ACONSELHÁVEL É CONTATAR O REVENDEDOR.**

### CONSELHOS PARA A MANUTENÇÃO :

- 1 > ELIMINAR BEM O PÓ.
- 2 > USAR PANO SECO.

**- NUNCA UTILIZAR PRODUTOS ABRASIVOS: SAPONÁCEOS, LÃ DE AÇO, SOLVENTES.**  
**- NÃO MOLHAR .**

	ACABAMENTO IMITAÇÃO	SUPERFÍCIES ESTRATIFICADAS	SUPERFÍCIES LACADAS	MADEIRA ENVERNIZADA	TEXTIS PELES
ÁGUA COM SABÃO (SABÃO NEUTRO)	○	○	○	○	○
ÁGUA COM DETERGENTE		○	○		
INSTRUÇÕES ESPECÍFICAS DO FABRICANTE					○

## ESPAÑOL

### CONSEJOS PARA EL MONTAJE:

- 1 > ESTUDIE ATENTAMENTE EL MANUAL DE MONTAJE.
- 2 > LOCALICE LAS PIEZAS QUE CONSTITUYEN SU MUEBLE.
- 3 > REUNA Y CONTROLE LOS TORNILLOS.
- 4 > EQUIPE-SE DE LAS HERRAMIENTAS NECESARIAS.
- 5 > PREPARE UNA ZONA DE MONTAJE.
- 6 > REALICE EL MONTAJE.

**NO FUERCE NUNCA EN LAS UNIONES. APRIETE LOS TORNILLOS DESPUES DE CIERTO TIEMPO DE UTILIZACION CONSERVE SU MANUAL DE MONTAJE, SI FALTARA UNA PIEZA, SERIA LA MANERA MAS FACIL DE COMUNICAR CON LA TIENDA.**

### CONSEJOS PARA EL MANTENIMIENTO:

- 1 > DESPolvorear CULDADOSAMENTE.
- 2 > UTILICE UN PAÑO SECO.

**- NO USE NUNCA PRODUCTOS ABRASIVOS TALES COMO: POLVO DE LIMPIAR, LANA DE ACERO, SOLVENTES.**  
**- NO MOJAR.**

	PAPEL DE DECORACION	SUPERFICIE ESTRATIFICADAS	SUPERFICIE MAQUEADAS	MADERA BARNIZADA	TEXTILL CUERO
AGUA Y JABON (JABON NEUTRO)	○	○	○	○	○
AGUA COM DETERGENTE		○	○		
MANTENIMIENTO ESPECIFICO DEL FABRICANTE					○

## ROMÂN

### INSTRUCTIUNI DE MONTARE:

- 1 > Citiți cu atenție instrucțiunile de montaj.
- 2 > Identificați părțile componente ale mobilierului.
- 3 > Îmbinați și controlați dispozitivele de fixare.
- 4 > Pregătiți unelte necesare.
- 5 > Faceți loc pentru montare.
- 6 > Asamblați mobilierul.

### Indicații de întreținere:

- 1 > Ștergeți praful cu grijă.
- 2 > Folosiți o cârpă umedă cu soluție de săpun.

**- Nu folosiți produse abrazive precum praf, lână metalică, solventi.**  
**- Nu folosiți cârpă udă!**  
**- Doar una umedă.**

	Hârtie de ornat	Suprafață laminat	Suprafață lac	Lemn lăcuit	Textile Piele
Soluție de săpun (Săpun neutral)	○	○	○	○	○
Apă cu detergent		○	○		
indicații specifice ale producătorului					○

**Nu strângeți prea tare șuruburile. După un anumit interval de timp de folosire a mobilierului, strângeți din nou șuruburile. Păstrați cu grijă instrucțiunile de montaj: dacă lipsește un element, ele sunt cele mai bun mijloc de comunicare cu magazinul dv.**

## POLSKI

### INSTRUKCJA:

- 1 > Należy dokładnie przeczytać instrukcję montażu.
- 2 > Podać pojedyncze części mebla.
- 3 > Złożyć okucia i sprawdzić je.
- 4 > Przygotować niezbędne narzędzia.
- 5 > Przygotować miejsce do montażu.
- 6 > Złożyć mebel.

### Wskazówki dotyczące pielęgnacji:

- 1 > Należy starannie odkurzyć powierzchnię.
- 2 > Użyj wilgotnej lekko namydłonej ścierki.

**- Nie stosuj żadnych środków szorujących takich jak puder, wata stalowa, rozpuszczalniki. Nie używaj mokrych ścierek, jedynie wilgotne!**

	Papier dekoracyjny	Laminat powierzchniowy	Lakier powierzchniowy	Drewno lakierowane	Tekstylia skórzane
Piana mydlana (mydło neutralne)	○	○	○	○	○
Woda z domowymi środkami czyszczącymi		○	○		
Specjalne wskazówki producenta					○

**Nigdy nie dokręcaj zbyt mocno połączeń. Po pewnym czasie użytkowania ponownie dokręć śruby. Należy odpowiednio przechowywać instrukcję obsługi: W razie braku jednej części, należy skontaktować się ze sklepem.**

## MAGYAR

### Összeszerelési Útmutató

- 1 > Olvass át alaposan az összeszerelési útmutatót.
- 2 > Keresse ki a bútort egyes darabjait.
- 3 > A bútortervek összeillesztése és ellenőrzése.
- 4 > A szükséges szerszámok előkészítése.
- 5 > Hely szabaddá tétele az összeszereléshez.
- 6 > A bútordarab összeszerelése.

### Ápolási tanácsok:

- 1 > Alaposan portalanítsa.
- 2 > A tisztításhoz használjon szappanos vízbe mártott, jól kicsavart nedves kendőt.

**- A tisztításhoz nem szabad súrolószert, fémszivacsot és oldószert használni. - Nem szabad nagyon vizes kendőt használni! - Csak nedveset.**

	Dekorpapír	Felület laminált	Felület lakkozva	Lakkozott fa	Textil bőr
Szappanos víz (semleges szappan)	○	○	○	○	○
Víz egy kevés háztartási tisztítószerrel		○	○		
Specifikus gyártói előírások					○

**A kötéseket nem szabad túl erősen meghúzni. A bútort felállítás után némi idő elteltével húzza meg újra a csavarokat. Őrizze meg jól az összeszerelési útmutatót: Ha hiányozna egy alkatrész, úgy ennek segítségével tudja a lehető legjobban elmagyarázni az üzletben, hogy mire van szüksége.**

## Ελληνικά

### Οδηγίες συναρμολόγησης:

- 1 > Διαβάστε προσεκτικά τις οδηγίες συναρμολόγησης.
- 2 > Ξεχωρίστε τα τεμάχια της συσκευασίας.
- 3 > Ελέγξτε τα εξαρτήματα.
- 4 > Εφοδιαστείτε με τα κατάλληλα εργαλεία.
- 5 > Καθαρίστε την επιφάνεια συναρμολόγησης.
- 6 > Συναρμολογήστε το έπιπλο.

### Οδηγίες φροντίδας:

**- Na ξεσκονιστούν καλά. - Na χρησιμοποιεί ένα υγρό πανί με σαπουνάδα. - Na μην χρησιμοποιούν σκόνες, σφραματάκι ή δυνατά χημικά που ξύνουν την επιφάνεια. - Na μην χρησιμοποιεί βρεγμένο πανί! - Μόνο υγρό.**

	Διακοσμητικό χαρτί	Επιφάνεια από επικολητά φύλλα	Επιφάνεια βερνίκι	Ξύλινη επιφάνεια με βερνίκι	Ύφασμα Δέρμα
Σαπουνάδα (με ουδέτερο pH)	○	○	○	○	○
Νερό με απορρυπαντικό		○	○		
Ειδικές οδηγίες του παραγωγού					○

**Na μην σφίξτε τις βίδες υπερβολικά. Μετά από κάποιο καιρό οι βίδες πρέπει να ξανασφίγγονται. Na φυλάξτε τις οδηγίες συναρμολόγησης γιατί σε περίπτωση που λείπει ένα τεμάχιο χρειάζονται για την επικοινωνία με τον πωλητή.**

## HRVATSKA

### UPUTE ZA MONTAŽU:

- 1 > PAŽLJIVO PROČITAJTE UPUTE ZA MONTAŽU.
- 2 > PRIPREMITE SVE DIJELOVE NAMJEŠTAJA.
- 3 > PRIKUPITE I PROVJERITE OKOVE ZA MONTAŽU.
- 4 > PRIPREMITE POTREBAN ALAT.
- 5 > PRIPREMITE PROSTOR ZA MONTAŽU.
- 6 > POČNITE MONTIRATI.

### UPUTE ZA ODRŽAVANJE :

- 1 > PAŽLJIVO OBRISATI PRAŠINU.
- 2 > KORISTITE SUHU KRPU.

**- ZABRANJENA JE UPOTREBA KEMIČALIJA ILI BILO KAKVIH POMOĆNIH SREDSTAVA ZA RIBANJE JAKIH SREDSTAV ZA ČIŠĆENJE ILI ČELIČNE VUNE -NE MOKRA.**

	PAPIR	LAMINAT	LAK	DRVO	TEKSTIL/ KOŽA
OTPINA SAPUNA	○	○	○	○	○
OTPINA DETERDŽENTA		○	○		
NAMJENSKA SREDSTVA					○

**NEMOJTE UPOTREBLJAVATI SILU PRILIKOM SKLAPANJA NAKON NEKOG VREMENA PONOVNO PRITEGNITE VIJKE ČUVAJTE UPUTE ZA MONTAŽU U SLUČAJU NEDOSTATKA NEKOG DIJELA NAJBOLJE ĆE BITI DA DA KONTAKIRATE PRODAJNO MJESTO.**

## Български

### Инструкции за монтаж:


- 1 > Прочетете внимателно инструкцията за монтаж.
- 2 > Определете отделните части от мебелите.
- 3 > Съберете обшивките и ги проверете.
- 4 > Пригответе необходимите инструменти.
- 5 > Освободете пространство за монтаж.
- 6 > Сглобете мебелта.

### Инструкции за поддръжка:

- 1 > Внимателно почисвайте праха.
- 2 > Използвайте влажна кърпа със сапунена пена.

  
**- Не употребявайте абразиви като прах, стоманена вълна, разтворители.**  
**- Не използвайте мокра кърпа!**  
**- Само влажна.**

	Декоративна хартия	Повърхност ламинат	Повърхност лак	Лакирано дърво	Текстил Кожа
Сапунена пена (неутрален сапун)	○	○	○	○	○
Вода с домакински почистващи препарати		○	○		
Специални указания на производителя					○

  
**Не затягвайте много силно връзките. След известно време отново затегнете здраво винтовете. Пазете инструкцията за монтаж. Ако липсва някоя част, обърнете се към магазина.**


## Русский

### Инструкция по сборке:


- 1 > Внимательно прочтите инструкцию по сборке.
- 2 > Установить элементы мебели.
- 3 > Сложить и проверить фурнитуру.
- 4 > Подготовить необходимые инструменты.
- 5 > Освободить место для сборки.
- 6 > Собрать мебель.

### Рекомендации по уходу:

- 1 > тщательно вытереть пыль.
- 2 > используйте влажное полотенце с мыльным раствором.

  
**- Не пользуйтесь абразивными материалами как порошки, растворители или стальной шерстью.**  
**- Не используйте мокрое полотенце!**  
**- Только влажное.**

	Декоративная бумага	Поверхность ламинат	Поверхность лак	Дерево, покрытое лаком	Текстильная кожа
Мыльный раствор (нейтральный)	○	○	○	○	○
Вода с бытовыми моющими средствами		○	○		
Указания производителя					○


  
**Никогда не затягивайте соединения слишком сильно. После определенного количества времени пользования подтяните снова шурупы. Храните инструкцию по сборке: если какой-то детали не хватает, свяжитесь с магазином.**

## SLOVENSKI


### Navodilo za montažo:

- 1 > Skrbno preberite navodilo za montažo.
- 2 > Preverite posamezne dele pohištva.
- 3 > Sestavite in preverite okovja.
- 4 > Pripravite ustrezno orodje.
- 5 > Naredite prosto mesto za montažo.
- 6 > Sestavite pohištvo.

### Navodila za nego:

  
**- Skrbno odstranjujte prah.**  
**- Uporabljajte vlažno krpo z milnico.**  
**- Ne uporabljajte sredstev za čiščenje, kot so sredstva v prahu, jeklena volna, razredčila.**  
**- Ne uporabljajte mokre krpe!**  
**- Uporabljajte le vlažno krpo.**

	Okrasni papir	Površina laminat	Površina lak	Lakiran les	Tekstil usnje
Milnica (nevtrajno milo)	○	○	○	○	○
Voda z gospodinjstvom čistilom		○	○		
specifična navodila proizvajalca					○

  
**Povezav nikdar ne privijte premočno. Vijake po določenem času uporabe ponovno privijte. Skrbno shranite navodilo za montažo: če bi manjkali kateri izmed delov, je to namreč najboljšo sredstvo sporazumevanja z vašo trgovino.**