

0H 30MN

(FR) SECURITE

RESPECTER LES INSTRUCTIONS DE MONTAGE DECRITES DANS LA NOTICE

(EN) CAUTION

FOLLOW CAREFULLY THE ASSEMBLING INSTRUCTIONS DESCRIBED IN THE DIRECTIONS

(DE) SICHERHEITSVORSCHRIFTEN

BEACHTEN SIE BITTE UNBEDINGT DIE ANGEGBENEN AUFBAUVORSCHRIFTEN

(ES) SEGURIDAD

RESPECTAR LAS INSTRUCCIONES DE MONTAJE DESCRIBIDAS EN EL FOLLETO

(NL) VEILIGHEID

DE IN DE GEBRUIKSAANWIJZING BESCHREVEN INSTRUCTIES RESPECTEREN

(IT) SICUREZZA

RISPETTARE LE INSTRUZIONI DI MONTAGGIO DESCRITTE NEEL' AVVERTENZA

(PT) SEGURANCA

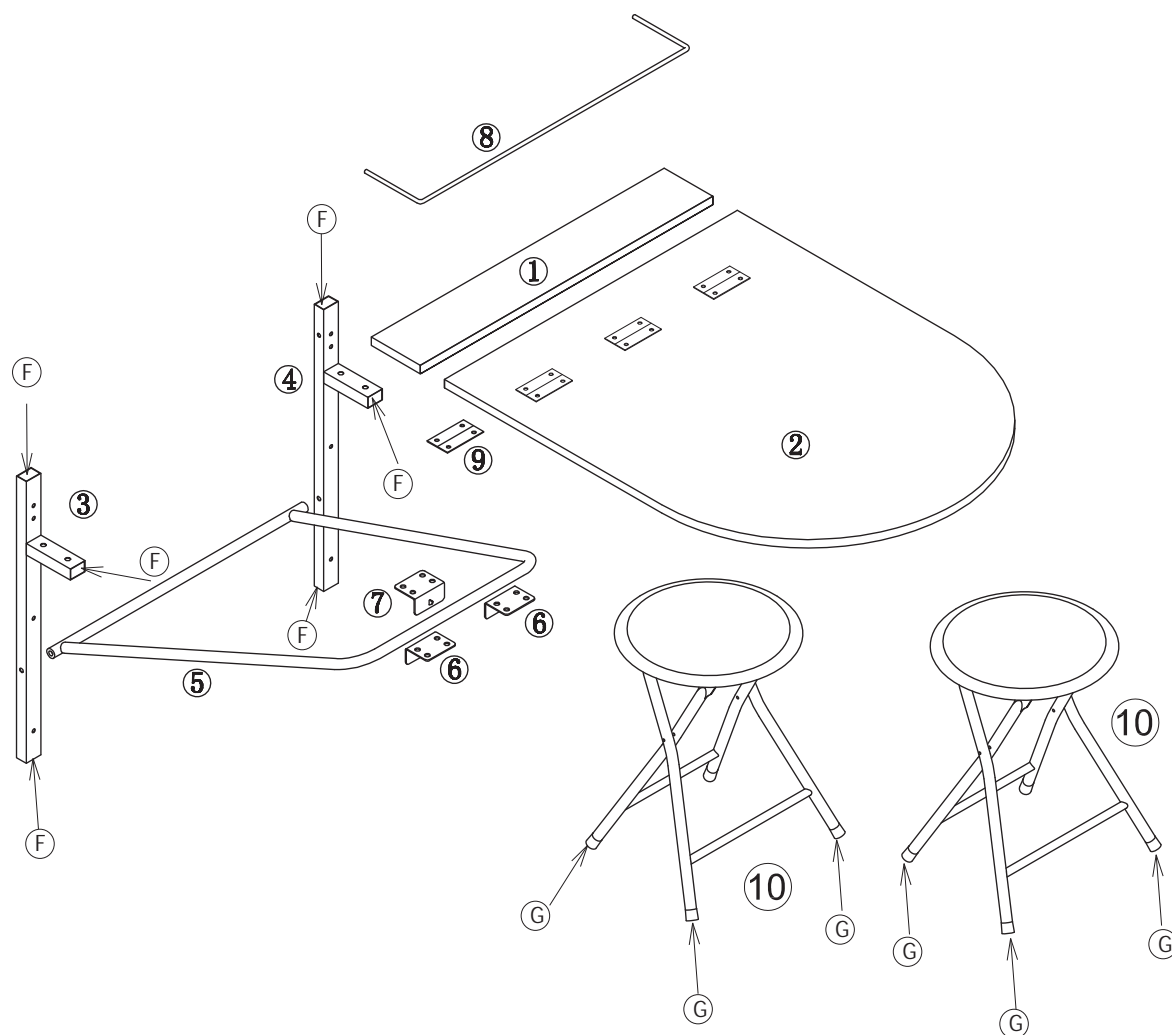
RESPEITAR AS INSTURAÇOS DE MONTAGEH DESCREVEDAS NA INSTRUÇOES DE USO

(PL) UWAGA

PROSZĘ PRZESTRZEGAĆ INTRUCJI MONTAŻU

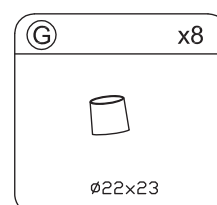
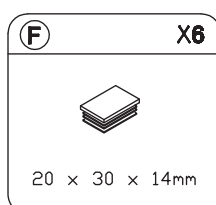
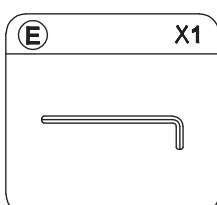
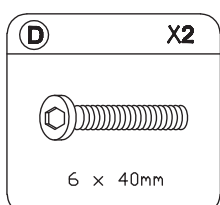
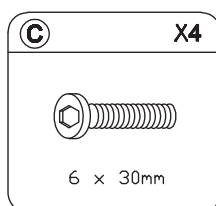
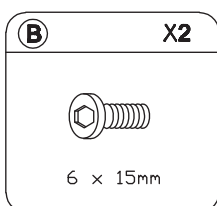
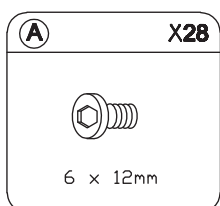
**Meuble à usage domestique / House furniture / Nur zum Hausslichem Gebrauch / Mueble a uso domestico
Meubel voor eigen gebruik / Mobile per abitazion / Movel a uso domestico / Mebel Domowego**

178 to 184 rue de la Prévoté BP 49-59840 PERENCHIES-France

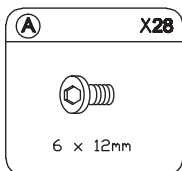
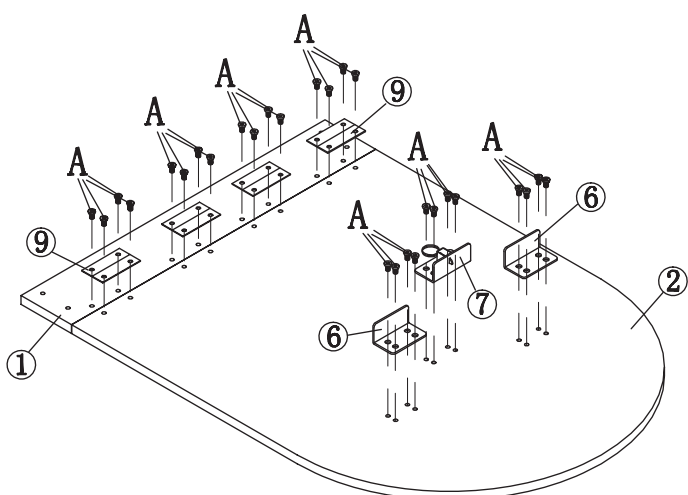


① x1	600x100x15mm
② x1	665x600x15mm
③ x1	500x110x30mm
④ x1	500x110x30mm
⑤ x1	536x520x16mm

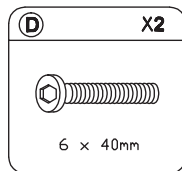
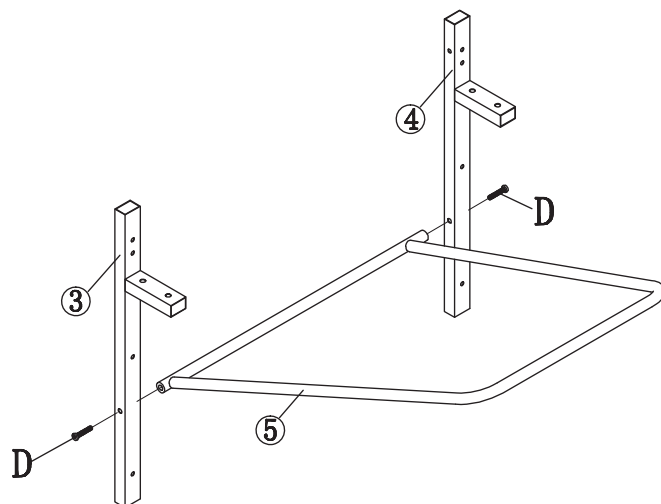
⑥ x2	60x45x30mm
⑦ x1	60x45x30mm
⑧ x1	556x120x6mm
⑨ x4	70x41mm
⑩ x2	300x300x450mm



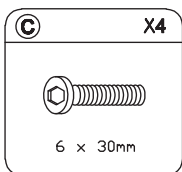
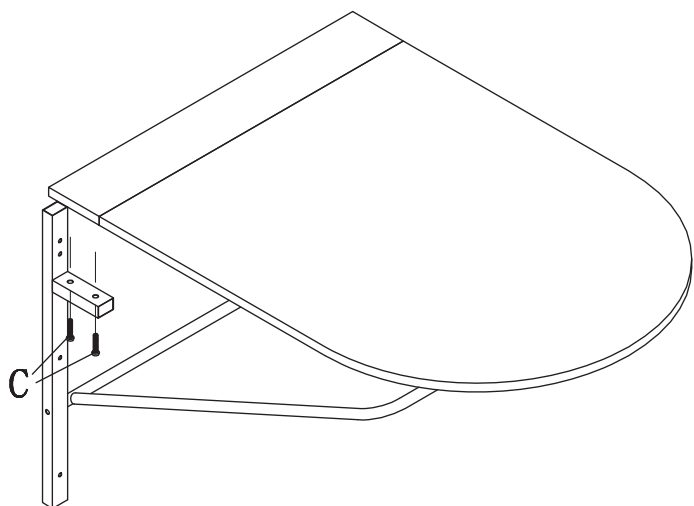
1



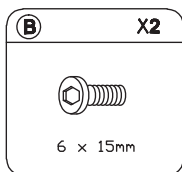
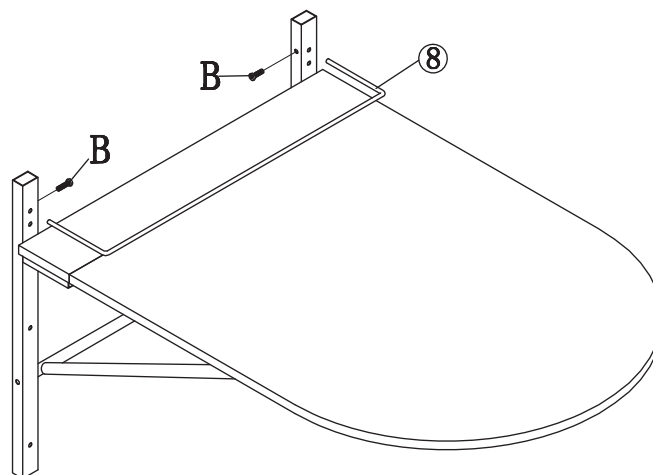
2



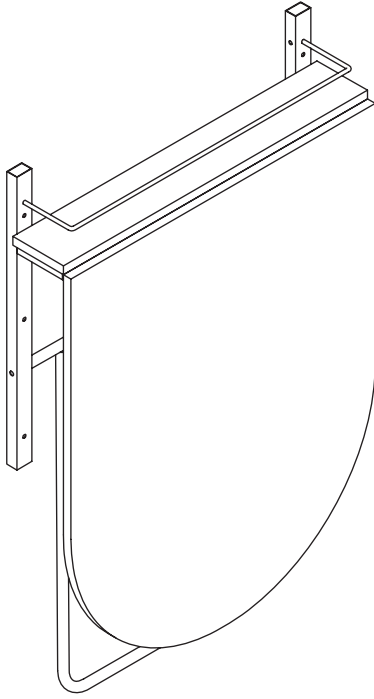
3



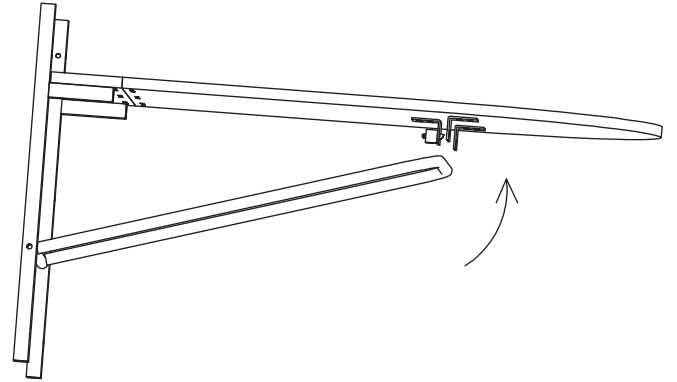
4



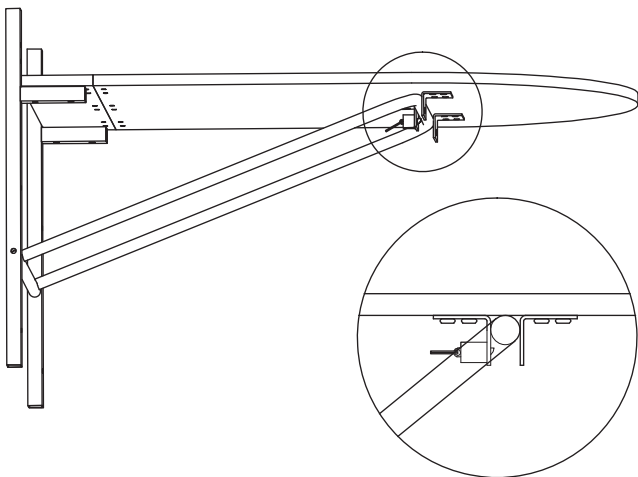
5



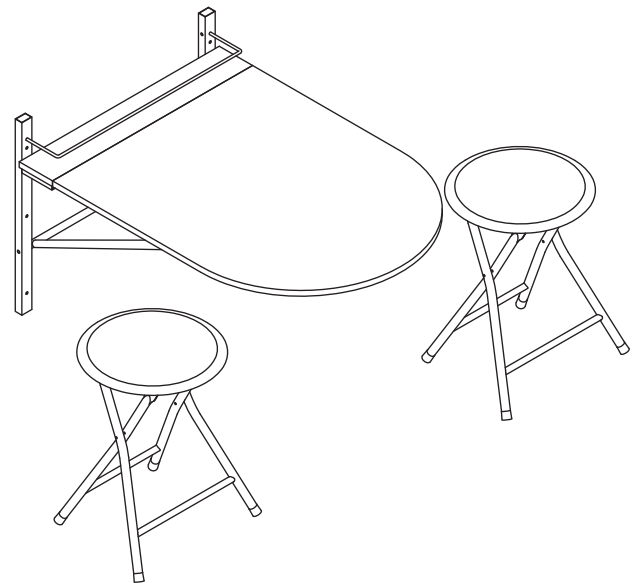
6



7



8



(FR) PLATEAU DE LA TABLE A FIXER A 76 CM DU SOL:

- FIXER LE MEUBLE AU MUR AVEC LES ATTACHES PREVUES A CET EFFET
- VERIFIER QUE LES VIS ET LES CHEVILLES UTILISEES SONT ADAPTEES AU SUPPORT

(EN) TABLE TOP TO BE HOLD AT 76 CM FROM GROUND:

- HOLD THE FURNITURE ON THE WALL WITH THE FASTENINGS PROVIDED FOR THIS PURPOSE
- CHECK THAT THE SCREW AND PEGS FIT WITH THE SUPPORT

(DE) DIE TISCHPLATTE MUSS 76 CM ÜBER DEM BOOEN BEFESTIGT WERDEN:

- BEFESTIGEN SIE DAS MOEBELSTUECK MIT DEM DAFUER VORGESEHENEN BEFESTIGUNGSHAKEN
- UEBERPRUEFEN SIE BITTE DASS DIE SCHRAUBEN UND DUEBEL MIT DEM MATERIAL DER WAND UEBEREINSTIMMEN

(ES) BANDERA DE LA MESA A FIJAR A 76 CMS DEL SUELO:

- FIJAR EL MUEBLE EN LA PARED CON LAS GRAPAS PREVISTAS
- COMPROBAR QUE LOS TORNILLOS Y LAS CLAVIJAS UTILIZADAS SON ADAPTADAS AL SOPORTE

(NL) TAFELBLAD AAN 76 CM VAN BODEM TE BEPALEN:

- FIXEREN HET MEUBEL AAN DE MUUR MET DE DAARVOOR BESTEMDE HAKEN
- NAKIJKEN DAT DE GEBRUIKTE SCHROEVEN EN DE PENS OP DE BEVESTIGINGSHAAK PRECIES PASSEN

(IT) PIANO DEL TAVOLO DA FISSARE A 76 CM DA TERRA:

- FISSARE IL MOBILE AL MURO CON LE ATTACCHI PREVISTI A TALE SCOPO
- VERIFICARE CHE LE VITI ED I PERNI USATI SIANO ADATTI A QUEL TIPO DI SUPPORTO

(PT) TAMPO DA MESA PARA FIXAR A UMA ALTURA DE 76 CM DO CHAD:

- FIXAR O MOVEL NA PAREDE COM OS GANCHOS PREVISTOS
- VERIFICAR QUE OS PARAFUSOS E AS CAVILHAS UTILIZADOS SAO ADAPTADOS OA SUPORTE

(PL) BLAT STOEU ZAMONTOWAC NA WYSOKO SCI 76 CM OD POZIOMU PODEOGI:

- W TYM CELU NALEZY UZYC SPECJALNIE PRZEZNACZONYCH DO TEGO CELU UCHWYTOW
- NALEZY TAKZE SPRAWDZIC CZY WKRETY I KOSZULKISA ODPOWIEDNIEJ WIELKOSCI W STOSUNKU DO UCHWYTOW.



Info tri déchets

www.quefairedemesdechets.fr