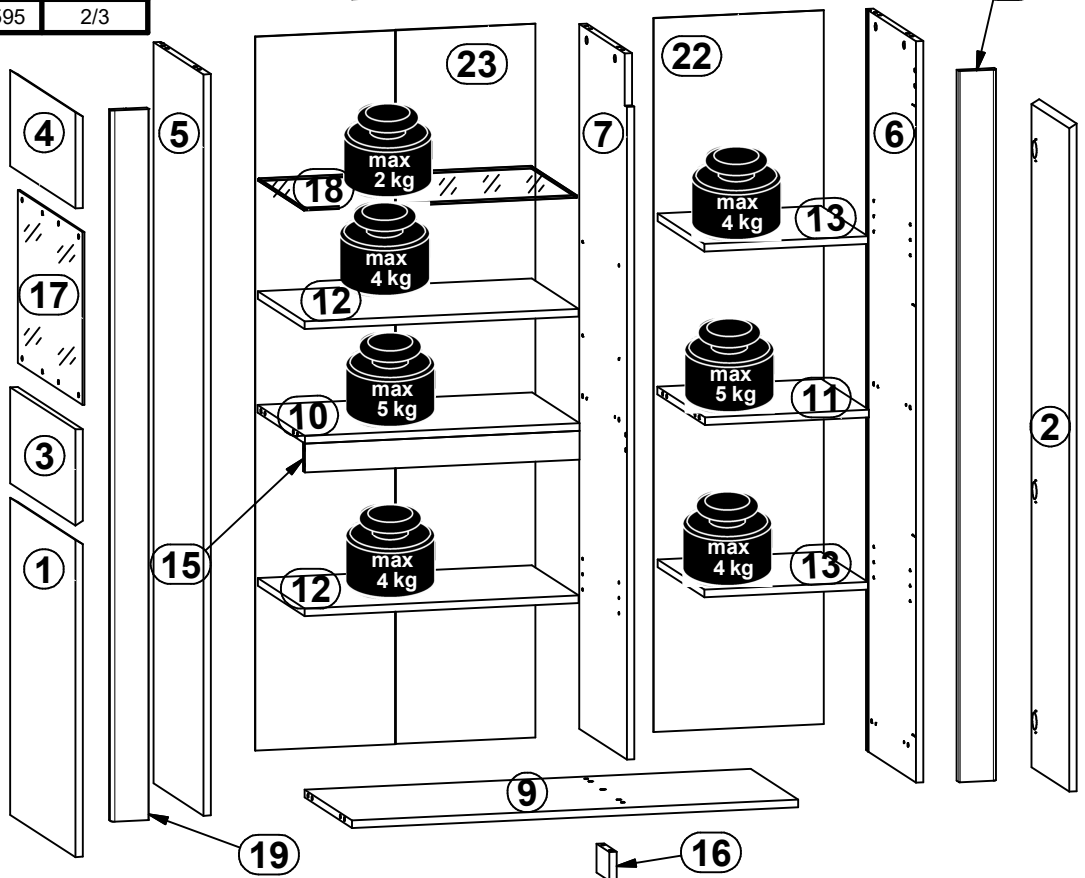
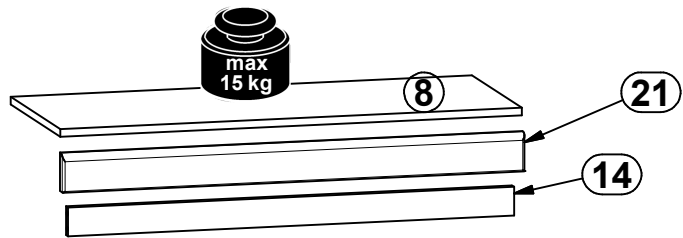
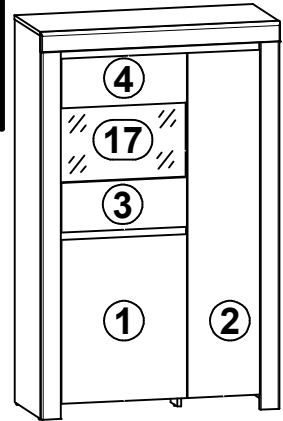
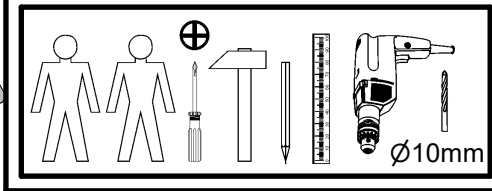


# A

# HOLTEN

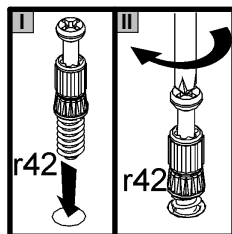
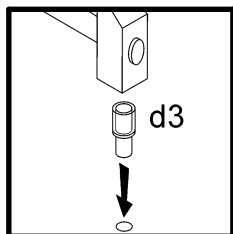
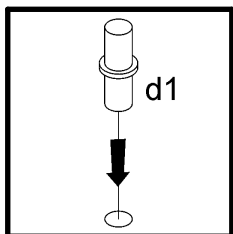
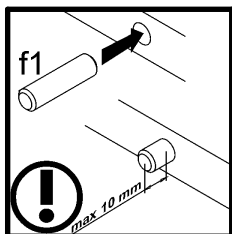
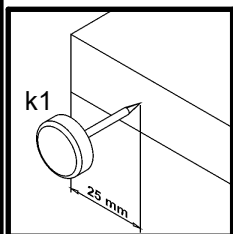
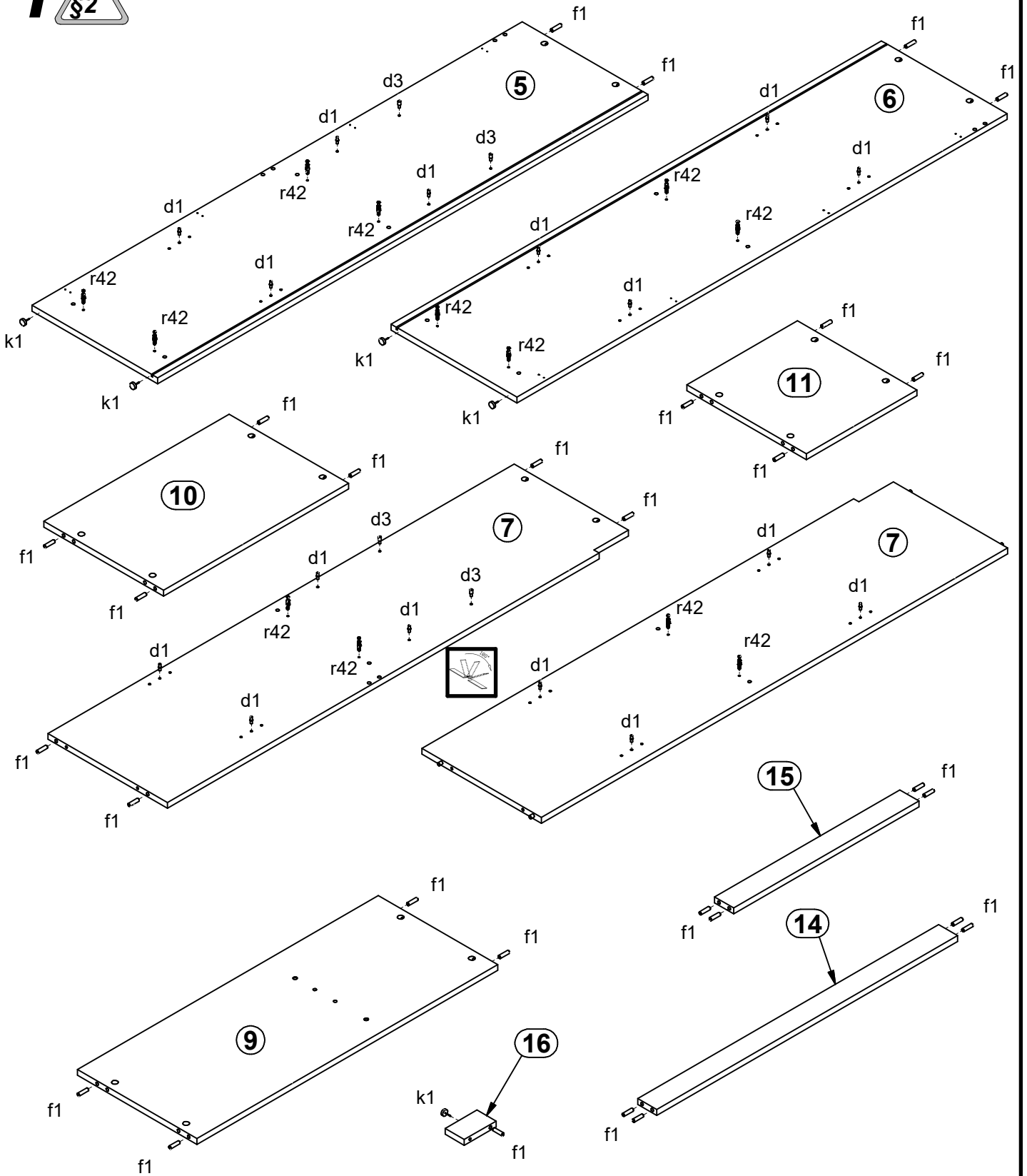
# S397-REG2D1W

A	B	C	D	
1	S397-0006	660	515	3/3
2	S397-0007	1390	297	3/3
3	S397-0011	515	200	3/3
4	S397-0012	515	200	3/3
5	S397-1011	1543	396	2/3
6	S397-1012	1543	396	2/3
7	S397-1013	1467	376	2/3
8	S397-2003	980	396	1/3
9	S397-3006	947	376	1/3
10	S397-3007	583	376	1/3
11	S397-3008	348	376	1/3
12	S397-3009	582	370	1/3
13	S397-3010	347	370	1/3
14	S397-4007	947	60	1/3
15	S397-4008	583	60	1/3
16	S397-5001	100	60	1/3
17	S397-5012	360	514	1/3
18	S397-5013	581	360	1/3
19	S397-5014	1480	80	2/3
20	S397-5015	1480	80	2/3
21	S397-5016	982	80	1/3
22	S397-9003	1486	361	2/3
23	S397-9304	1486	595	2/3

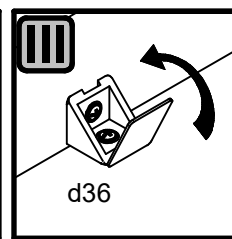
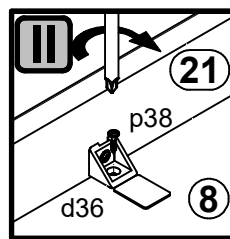
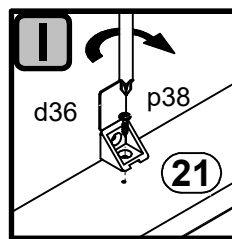
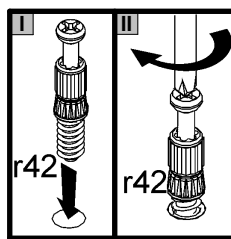
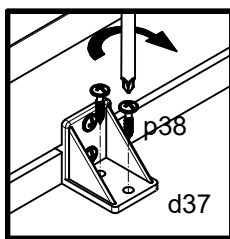
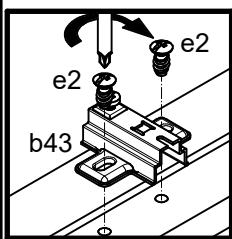
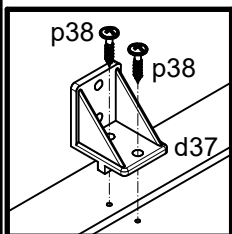
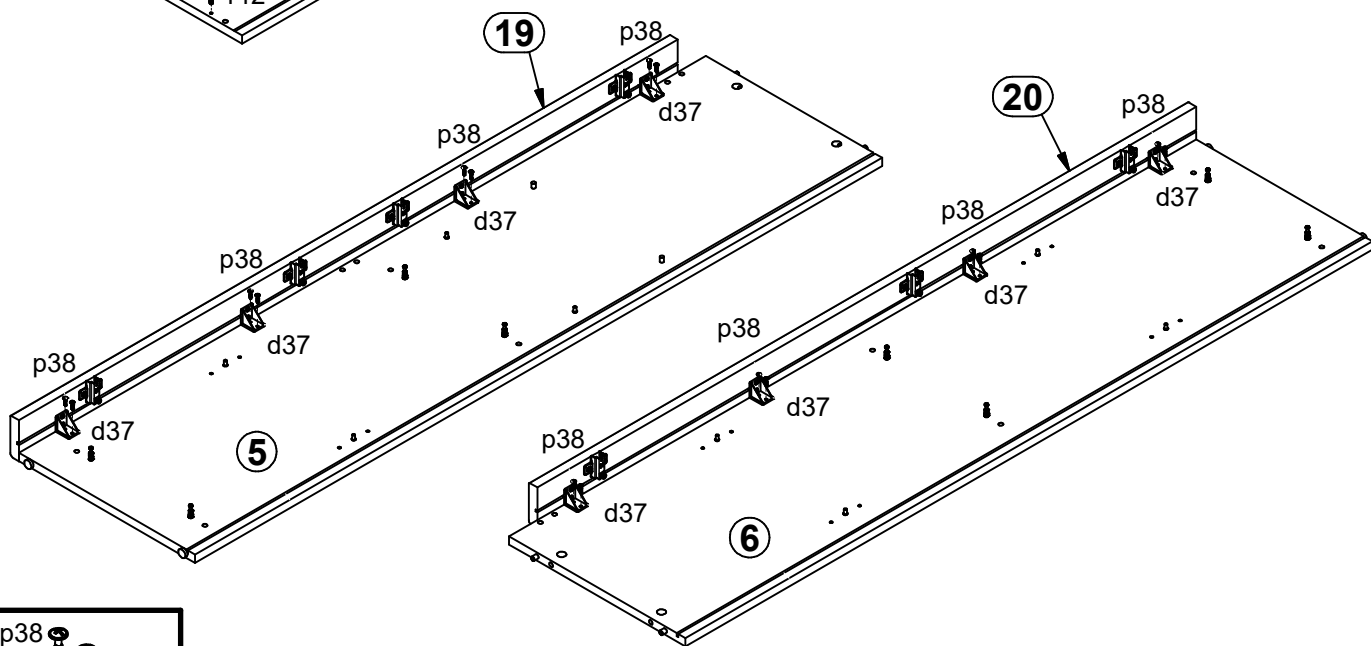
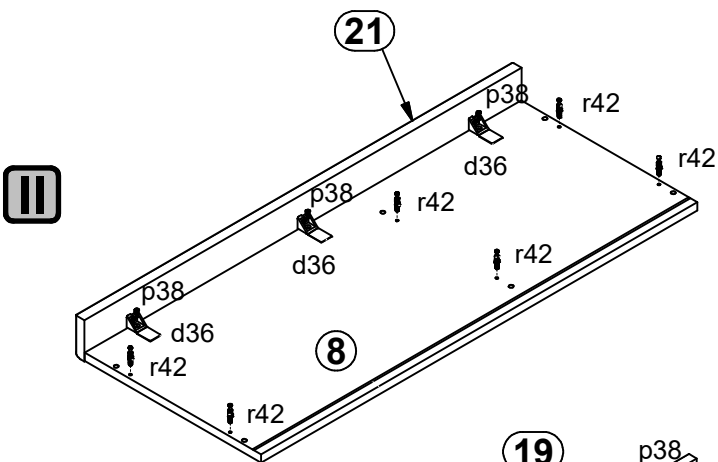
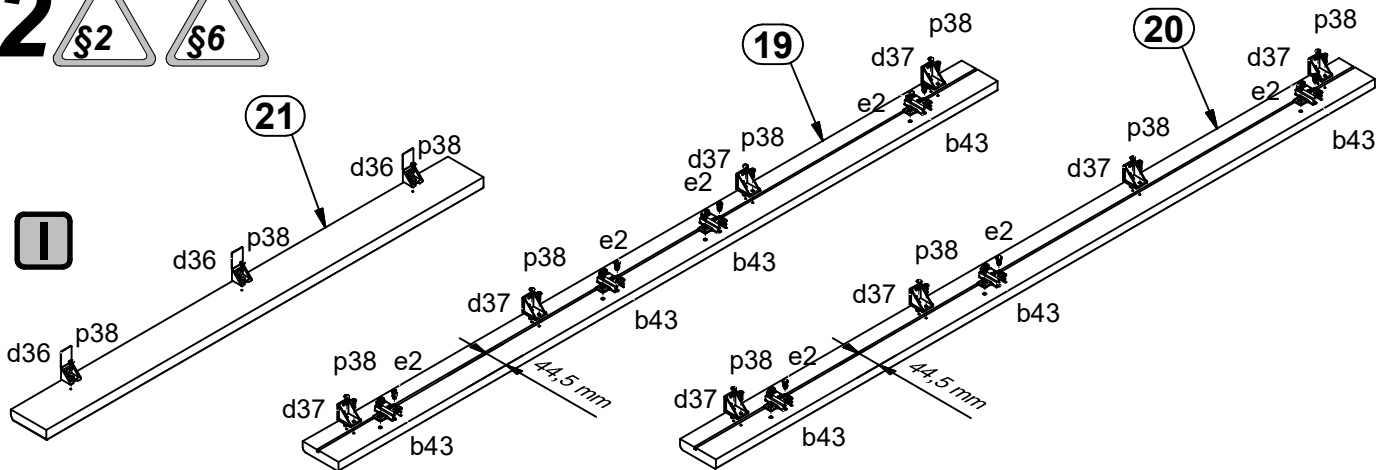


7x  a132	3x  a133	7x  b43	16x  Ø5x17 mm d1	4x  Ø5x17 mm d3	3x  d36	8x  d37	3x  Ø7x50 mm e1	14x  Ø6,3x13 mm e2
8x  Ø5x16 mm e47	29x  Ø8x30 mm f1	5x  k1	20x  l1	13x  l2	8x  20x13x3,51 n108	8x  Ø5,3/Ø8,3x4,8 mm o54	38x  Ø3,5x16 mm p38	14x  Ø3,5x15 mm p51
8x  Ø2,9x16 mm p55	18x  Ø15x12 mm #16 r1	18x  20/11 r42	6x  Ø16 s2	1x  4 mm z1			1x  n26/1	1x  Ø3,5x16 mm p38

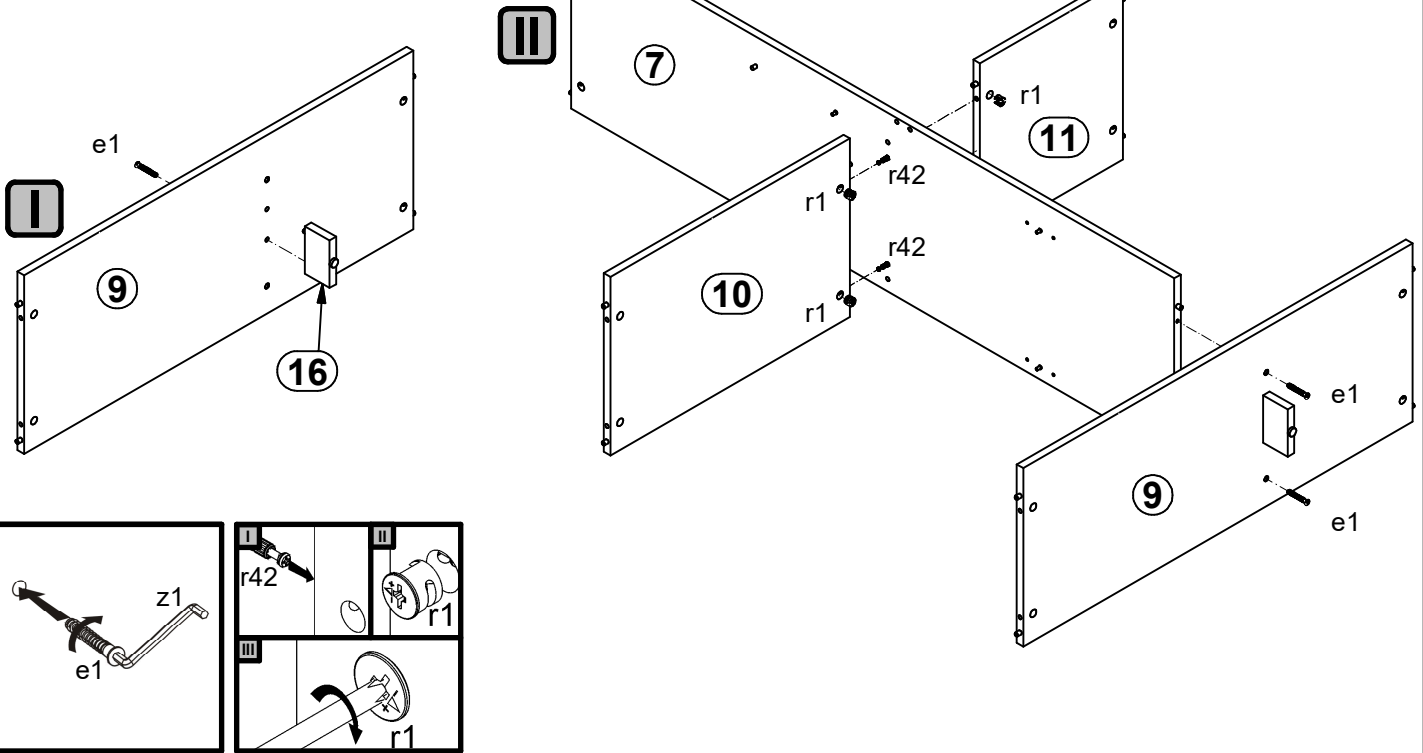
**1** 



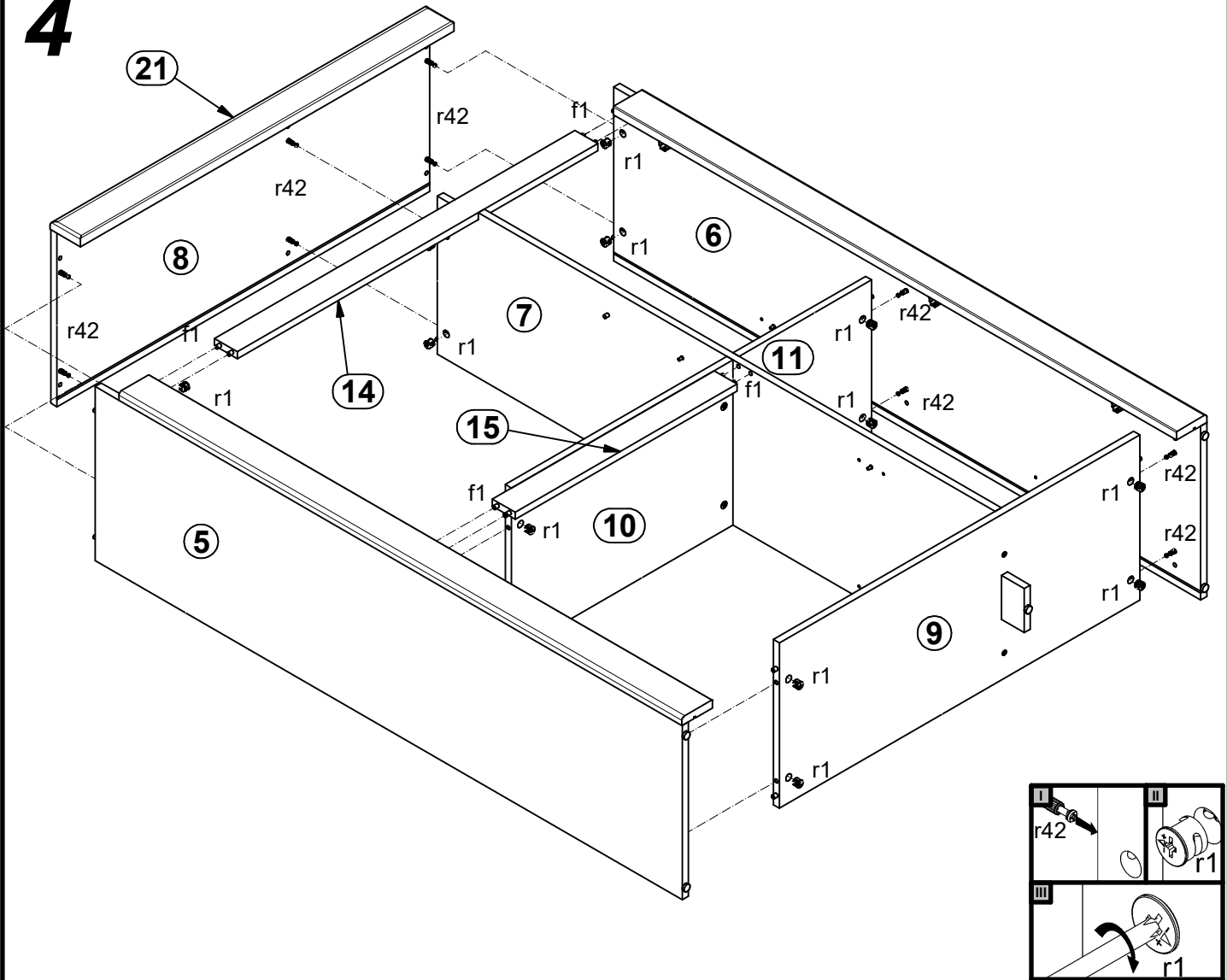
2



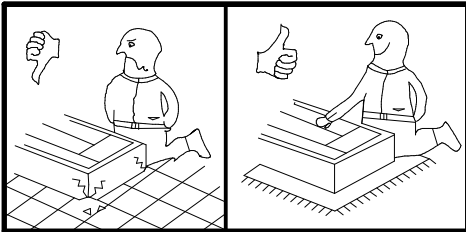
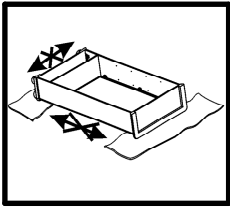
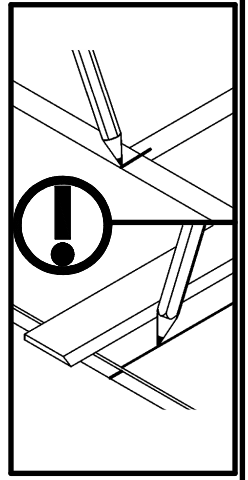
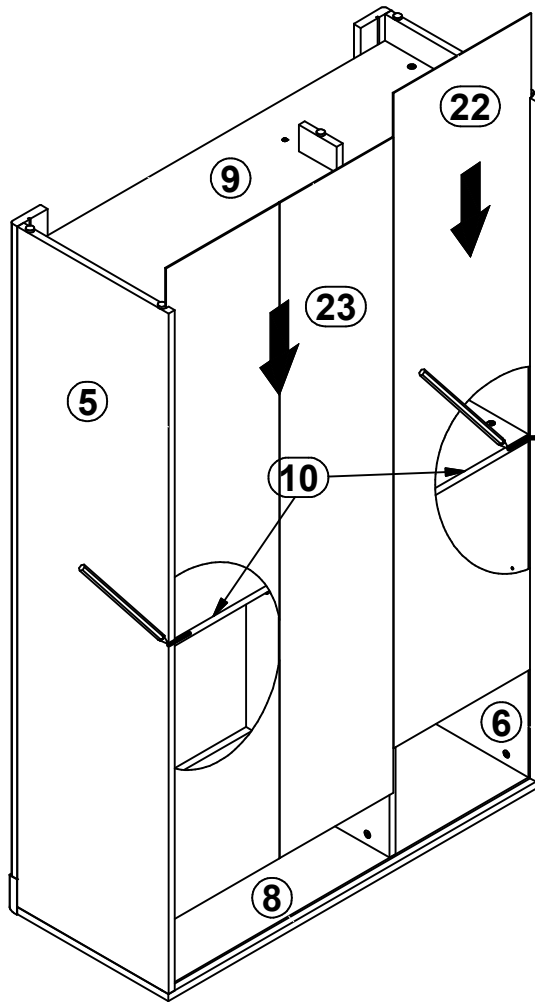
# 3



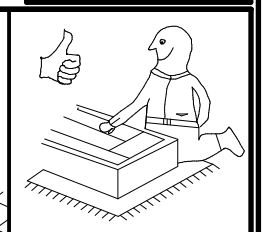
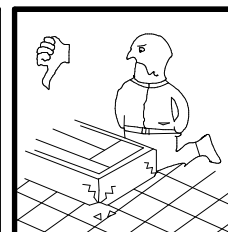
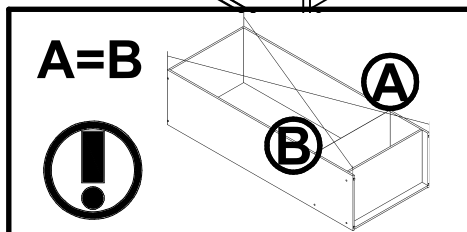
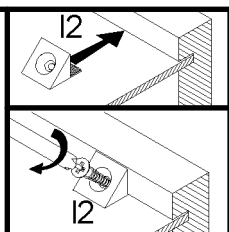
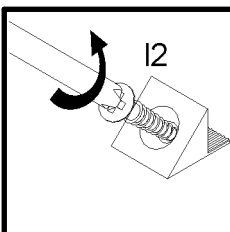
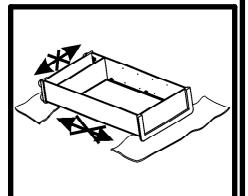
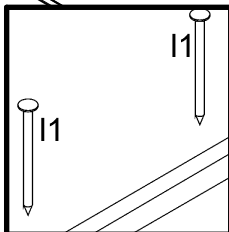
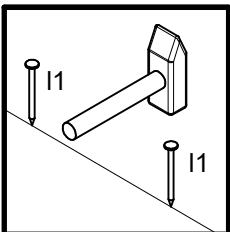
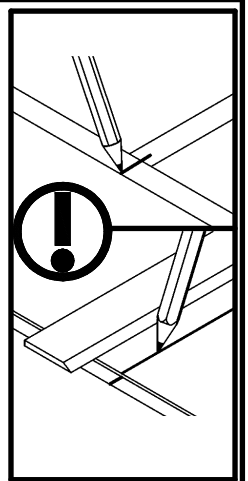
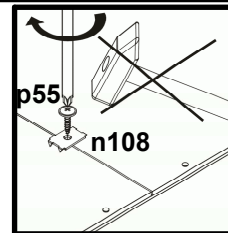
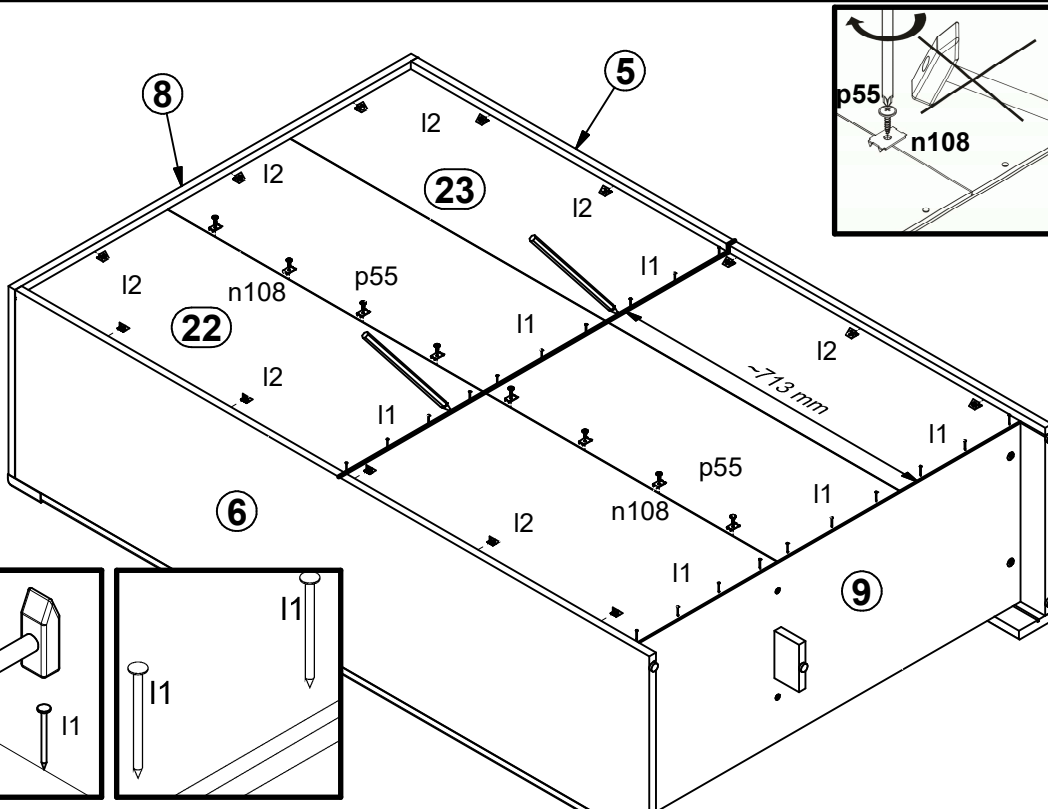
# 4



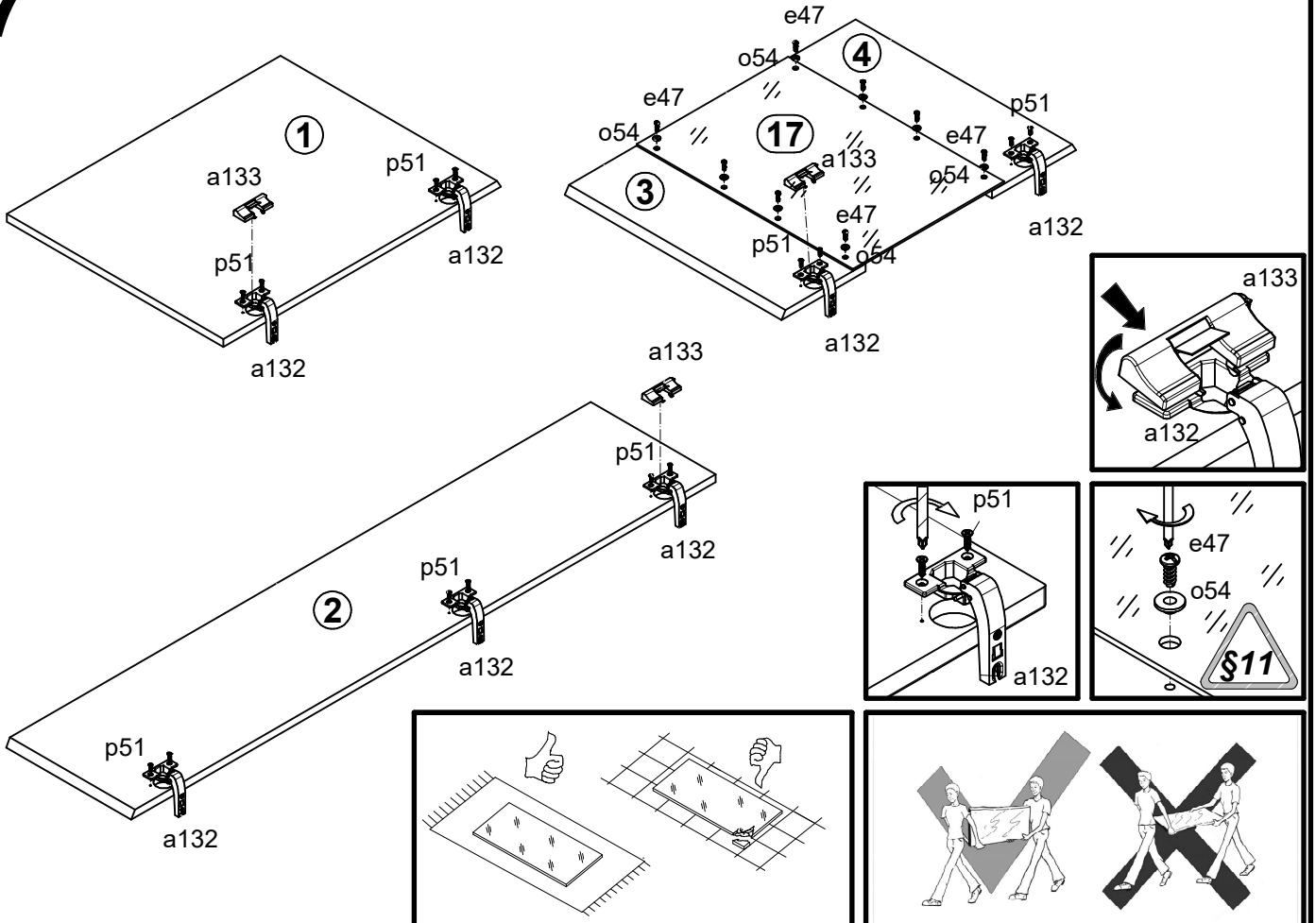
# 5



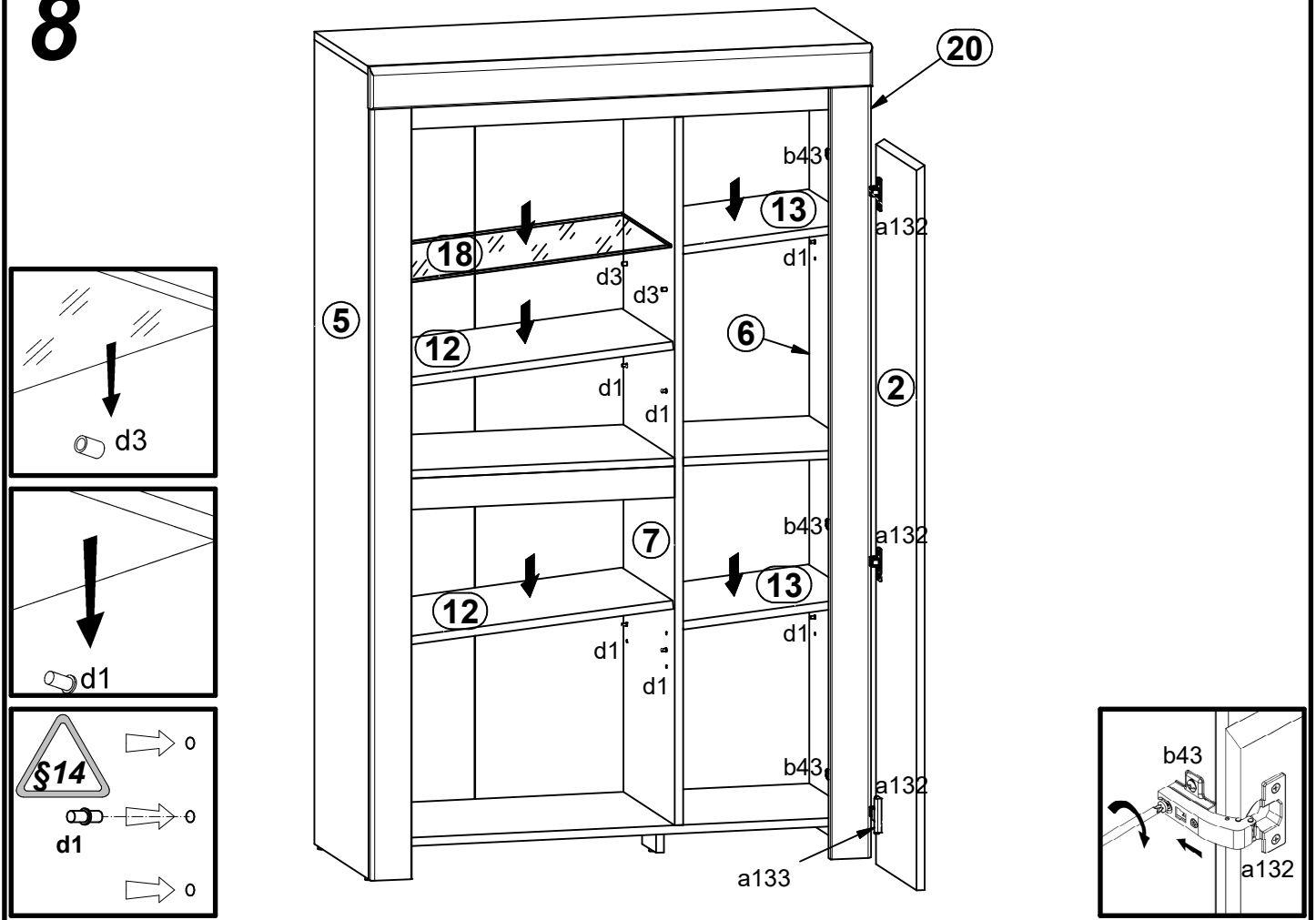
# 6



# 7



# 8



# 9

