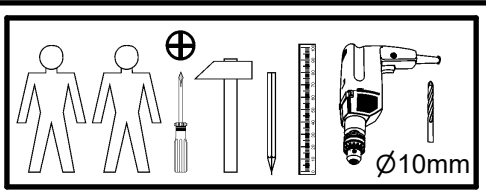
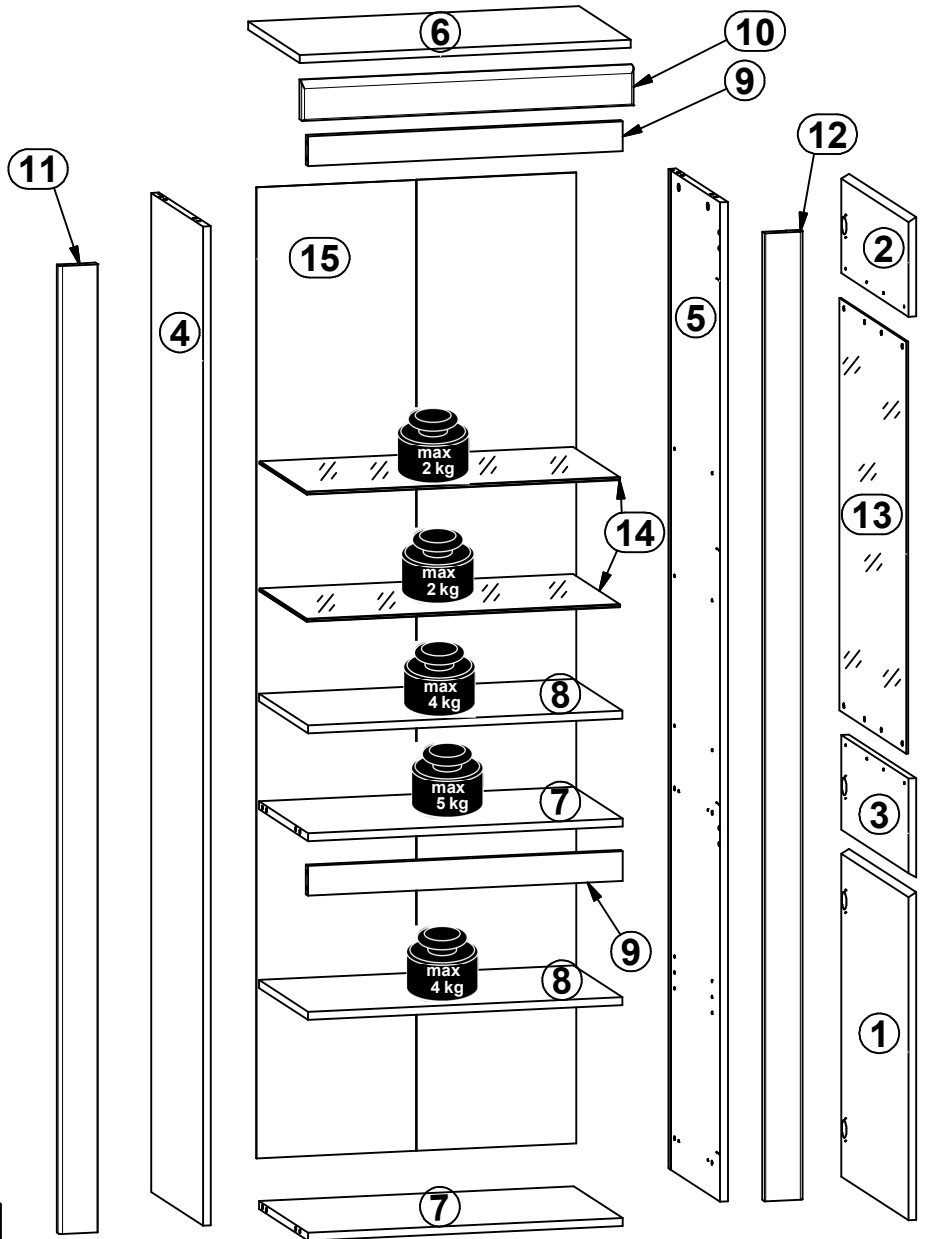
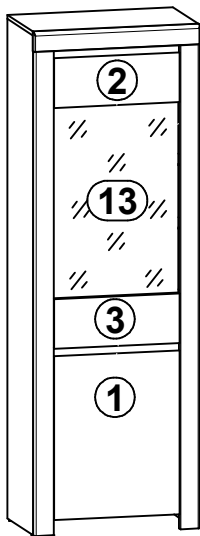
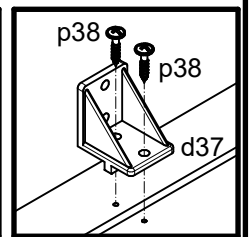
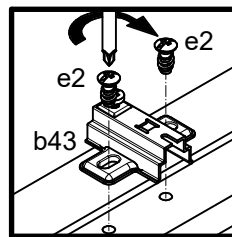
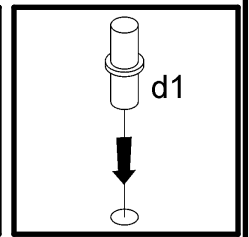
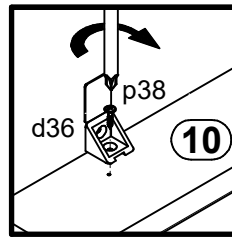
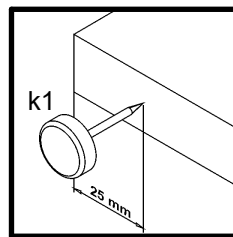
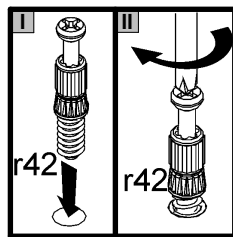
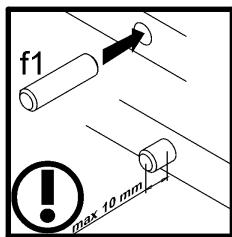
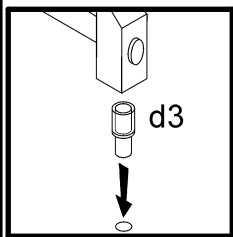
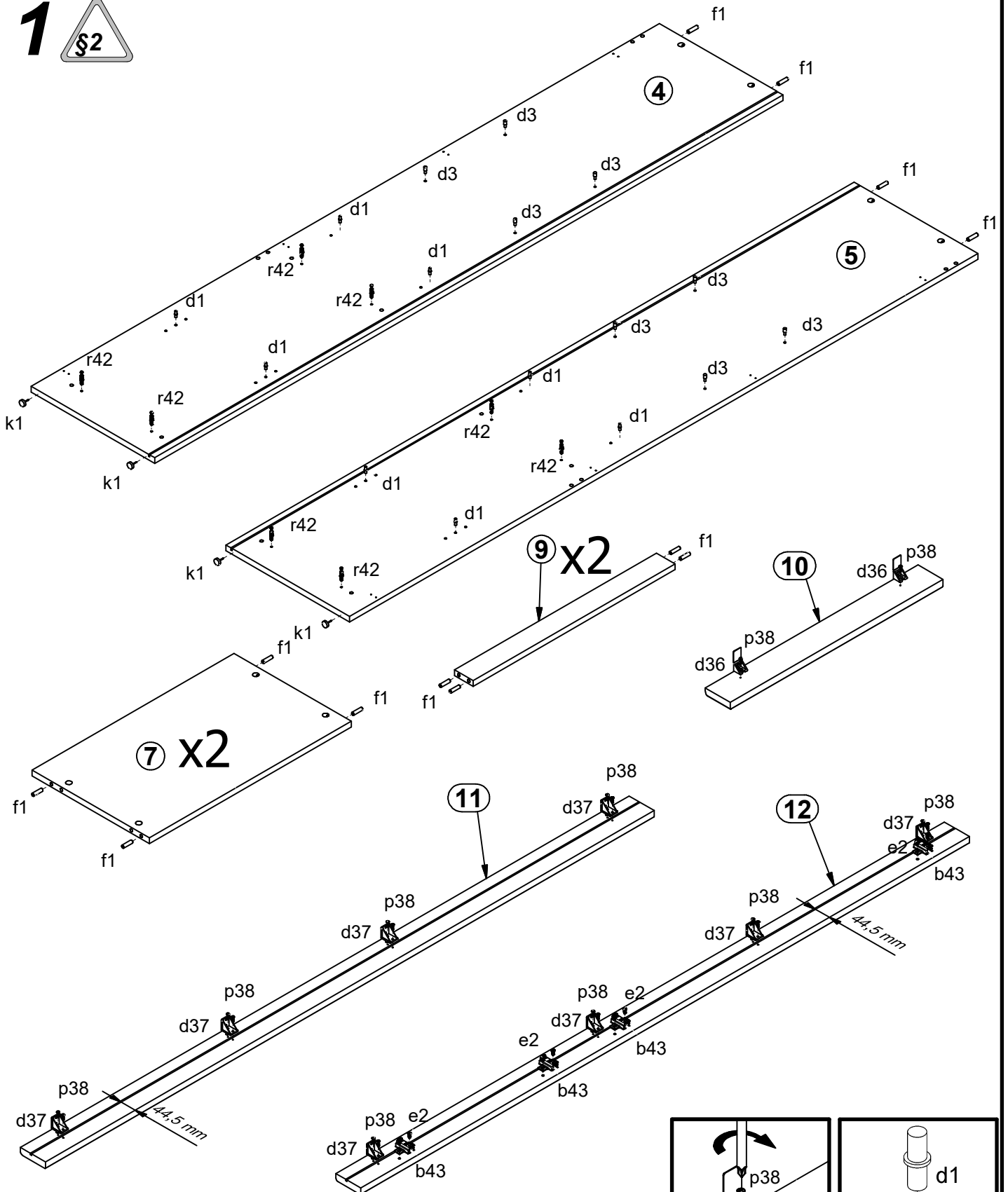


A	B	C	D
1	S397-0004	660	515
2	S397-0011	515	200
3	S397-0012	515	200
4	S397-1009	2013	396
5	S397-1010	2013	396
6	S397-2002	680	396
7	S397-3004	647	376
8	S397-3005	646	376
9	S397-4006	647	60
10	S397-5007	682	80
11	S397-5008	1950	80
12	S397-5009	1950	80
13	S397-5010	830	514
14	S397-5011	645	360
15	S397-9303	1956	657

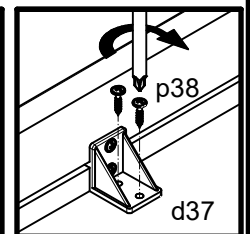
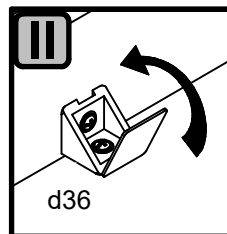
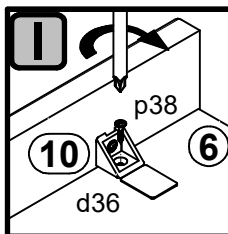
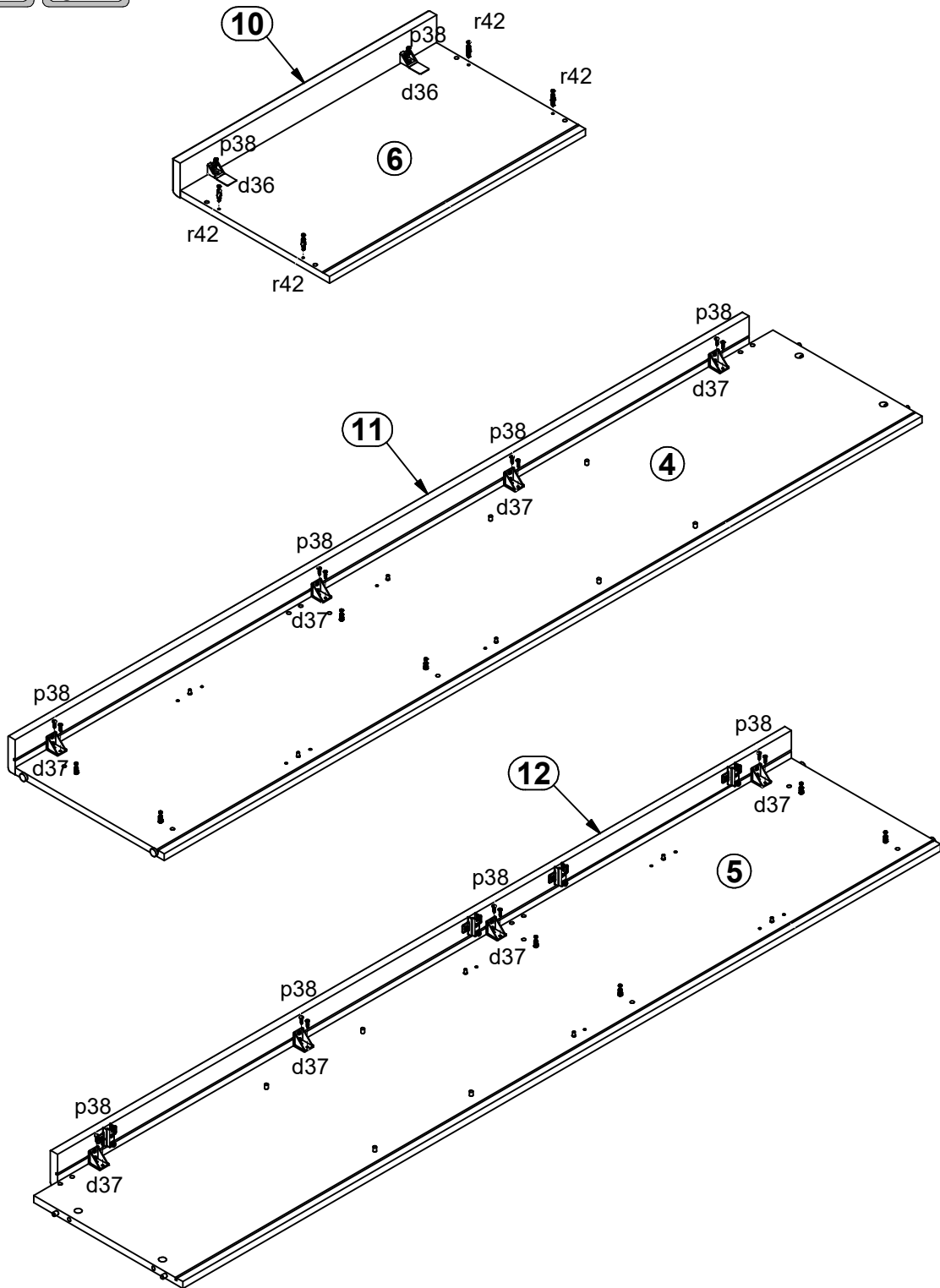


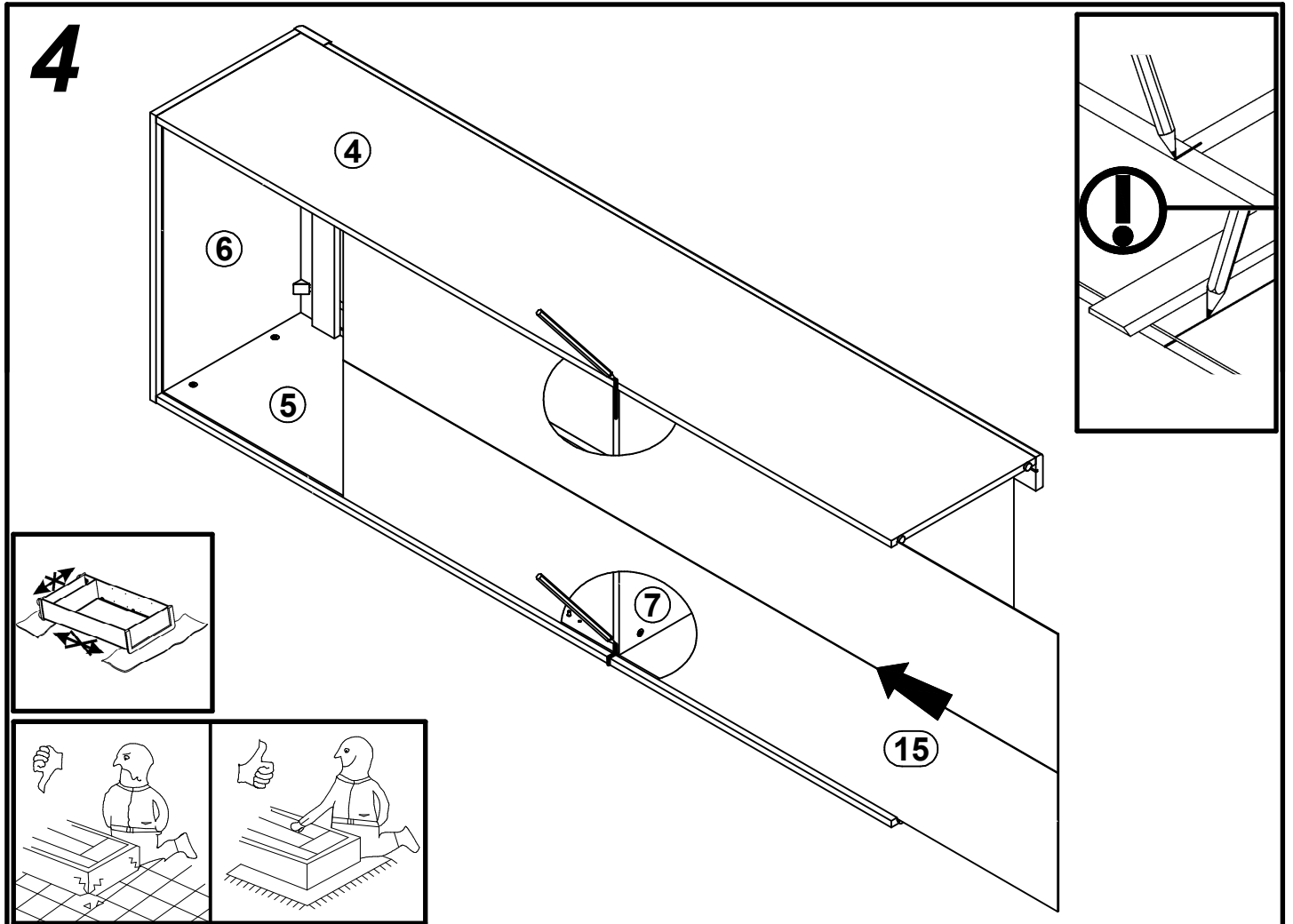
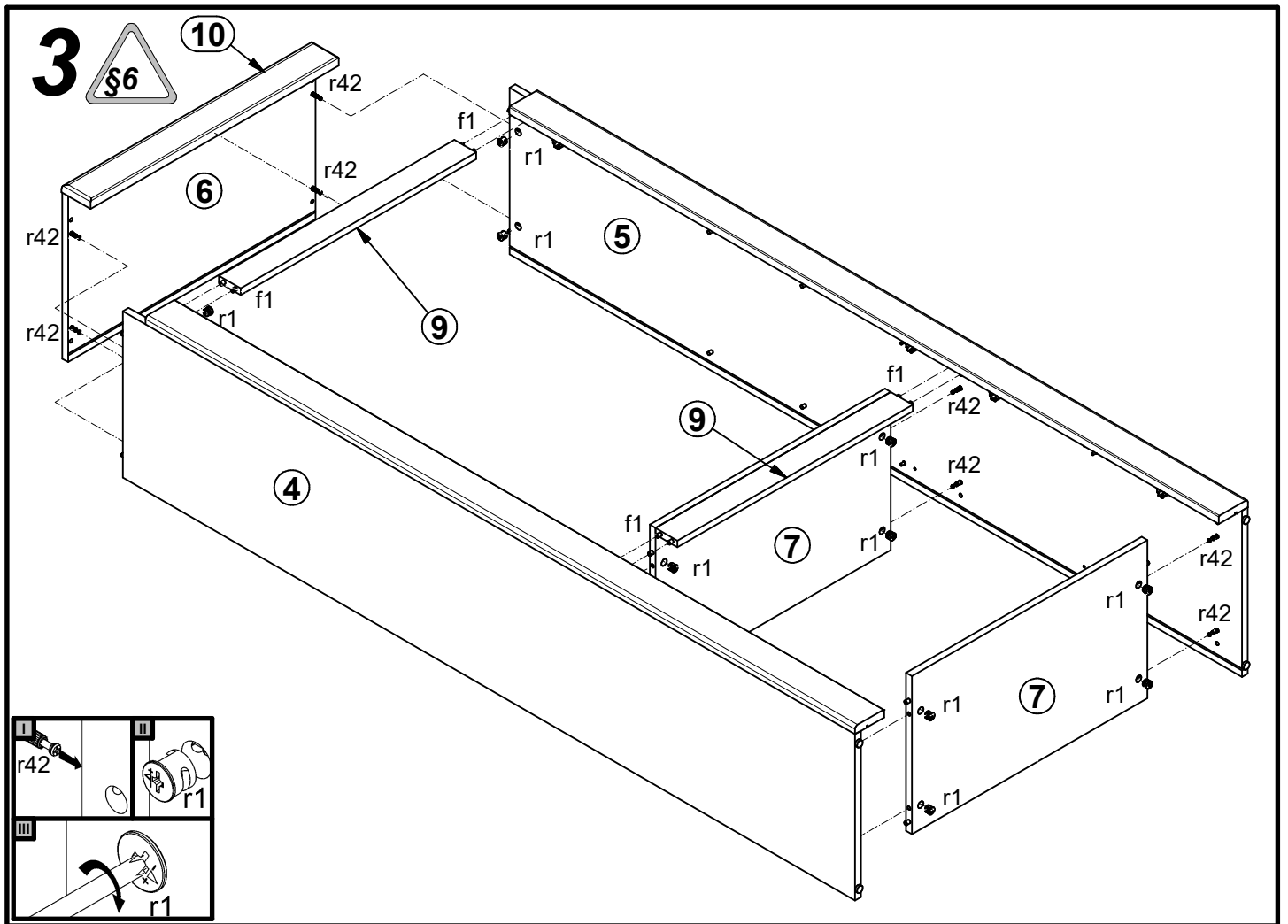
4x  a132	2x  a133	4x  b43	8x  Ø5x17 mm d1	8x  Ø5x17 mm d3	2x  d36	8x  d37	8x  Ø6.3x13 mm e2	8x  Ø5x16 mm e47
20x  Ø8x30 mm f1	1x  Ø10x50 mm f35	4x  k1	15x  l1	14x  l2	1x  88x21x15/1.5 n14/2	8x  Ø5.3/Ø8.3x4.8 mm o54	1x  Ø5x60 mm p17	38x  Ø3.5x16 mm p38
8x  Ø3.5x15 mm p51	12x  Ø15x12 mm #16 r1	12x  20/11 r42	4x  Ø16 s2					

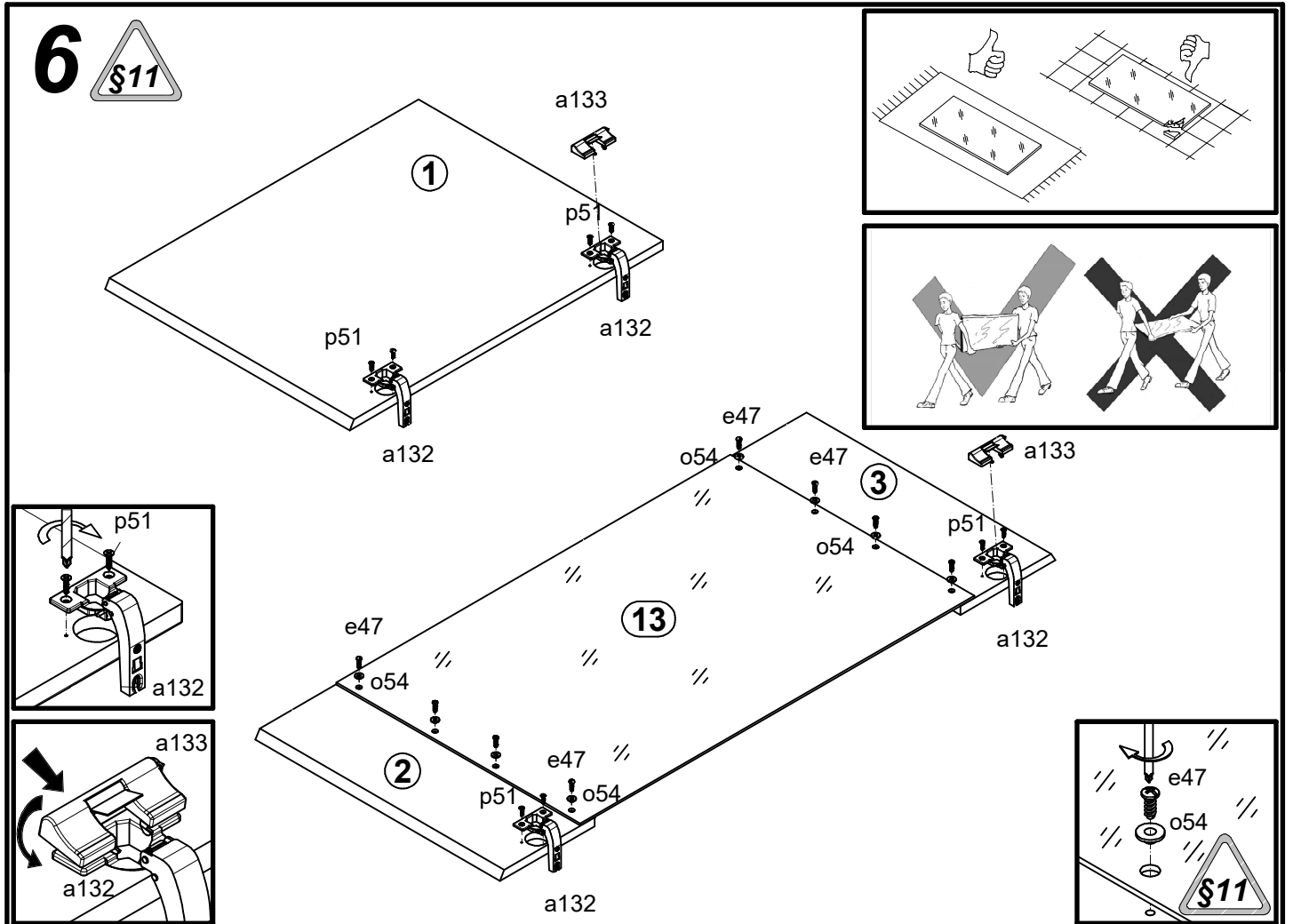
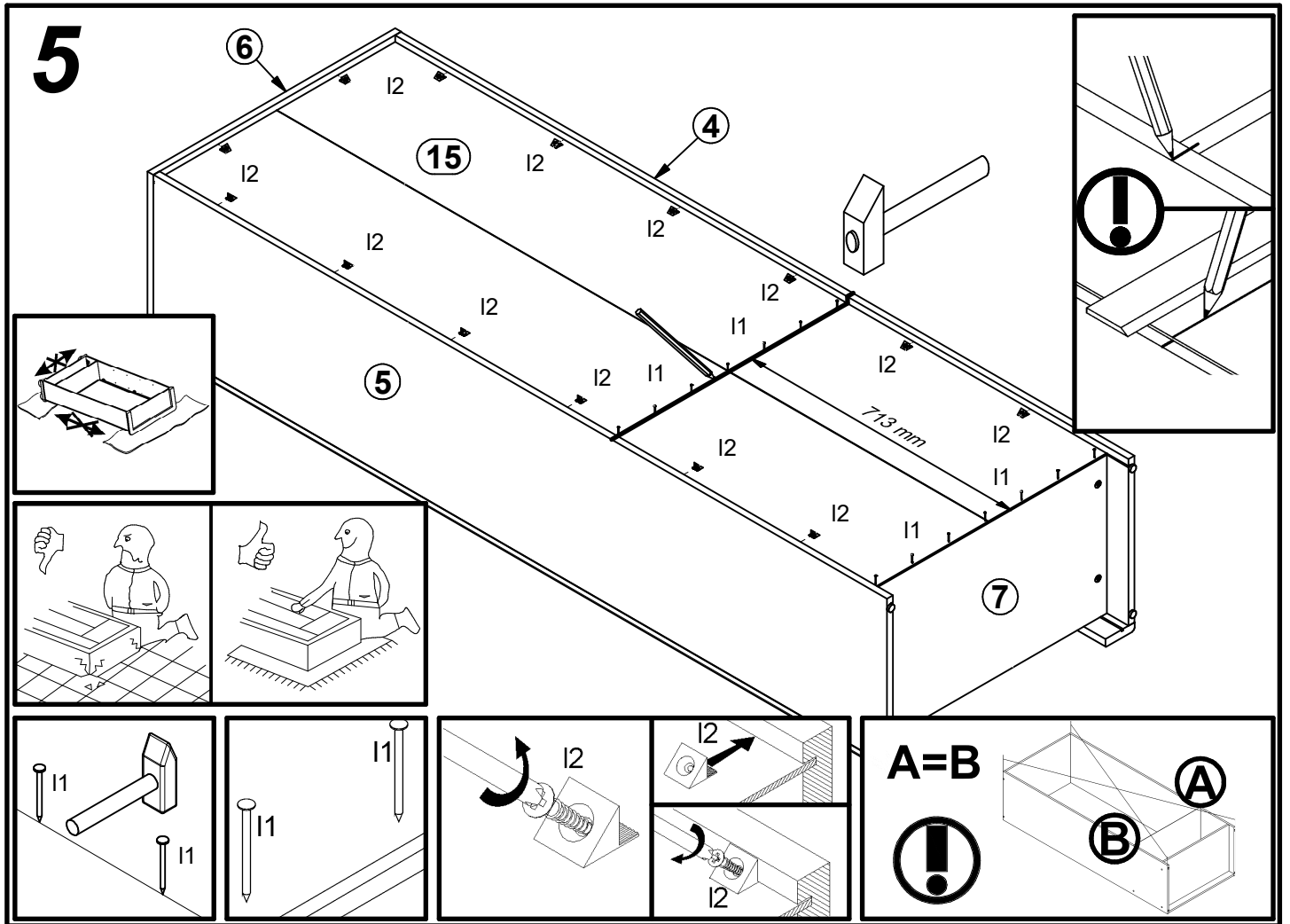
**1** §2



# 2







# 7

f35 p38  
n14\2 p17

11

12

b43

a132

2

14

d3

14

d3

8

d1

b43

3

a132

a133

b43

a132

8

d1

b43

a132

1

a133

