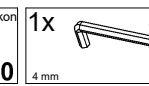
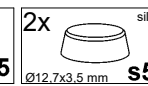
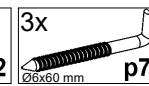
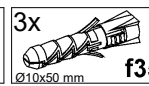
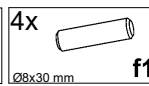
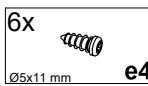
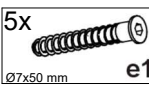
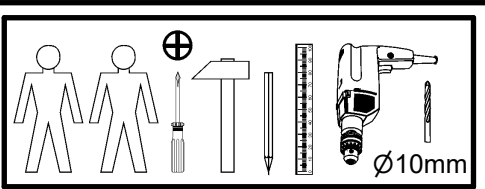
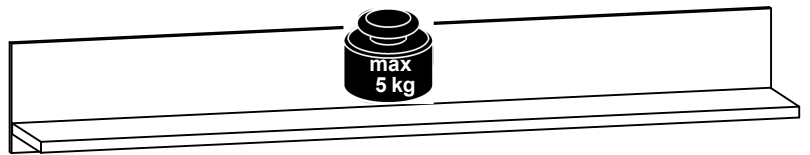
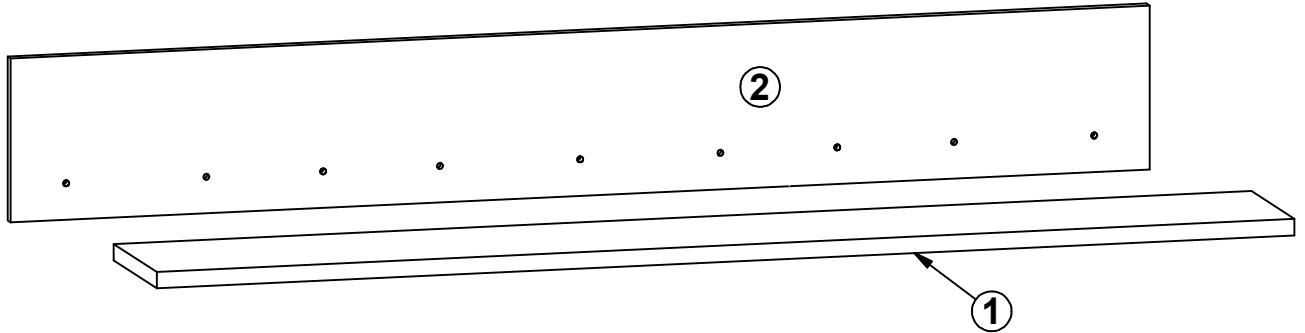
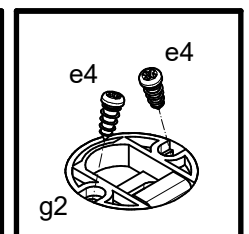
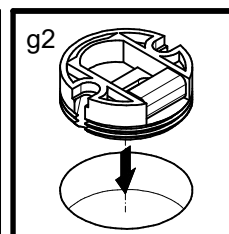
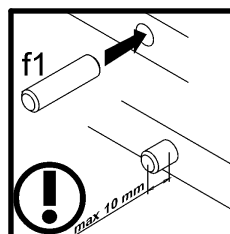
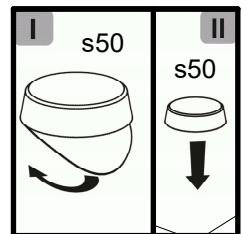
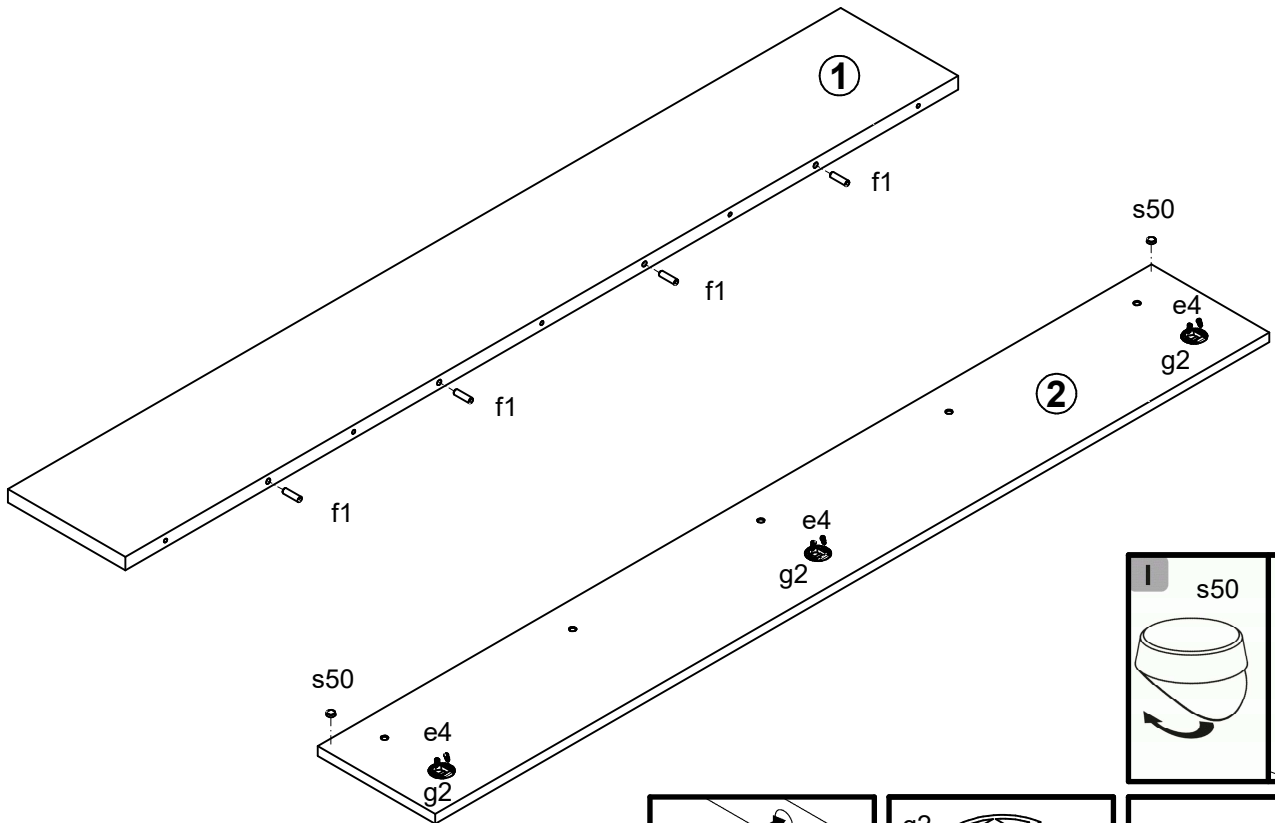


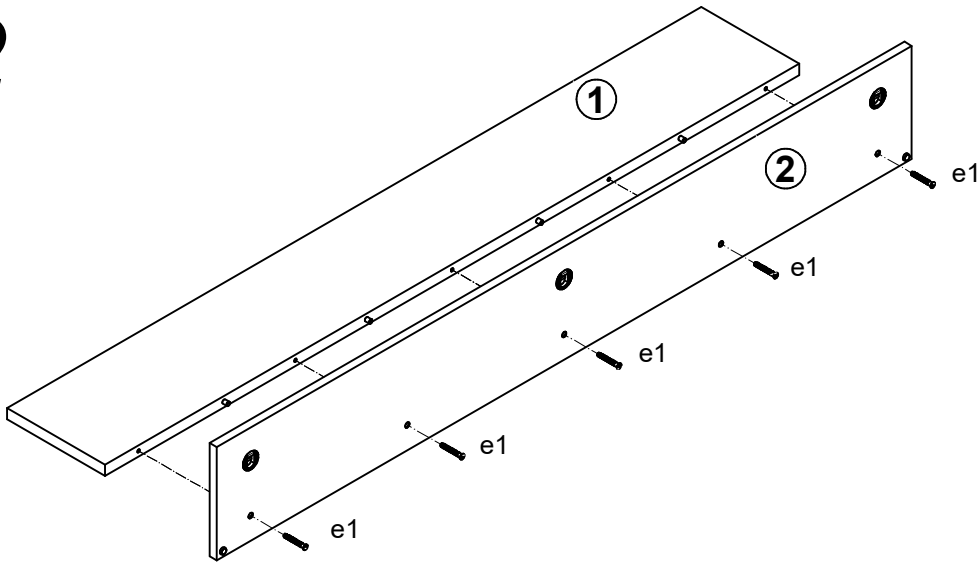
| A | B | C | D |
|---|-----------|------|-----|
| 1 | S397-3019 | 1558 | 220 |
| 2 | S397-4013 | 1560 | 220 |



1



2



3



$\phi 10$ mm

