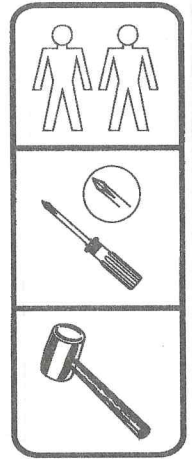
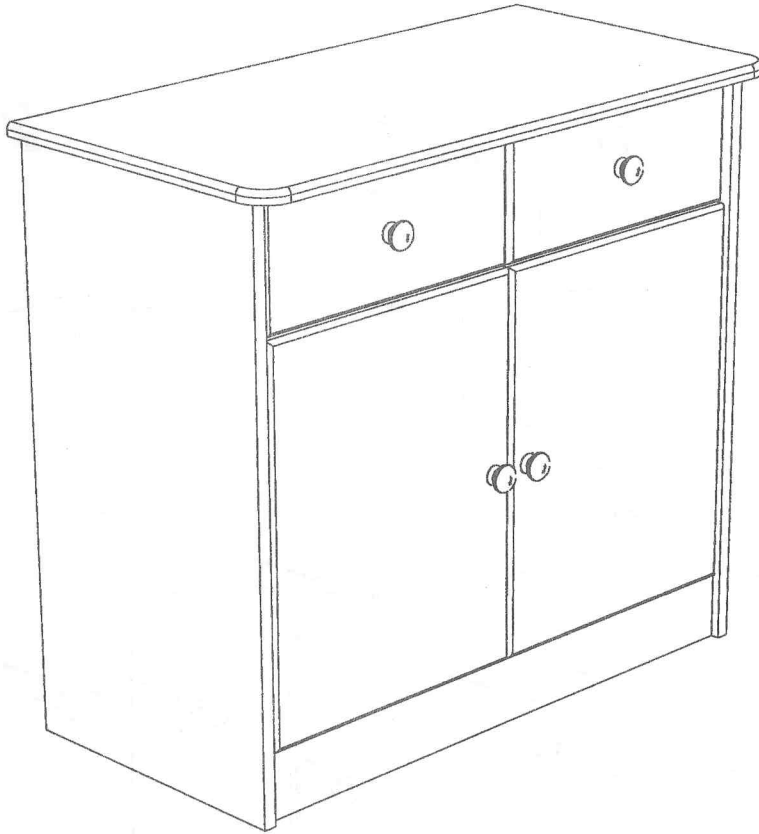
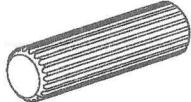
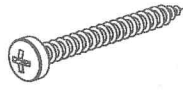




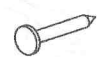
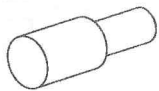
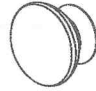


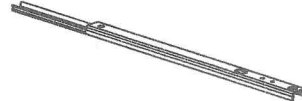
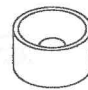
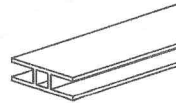


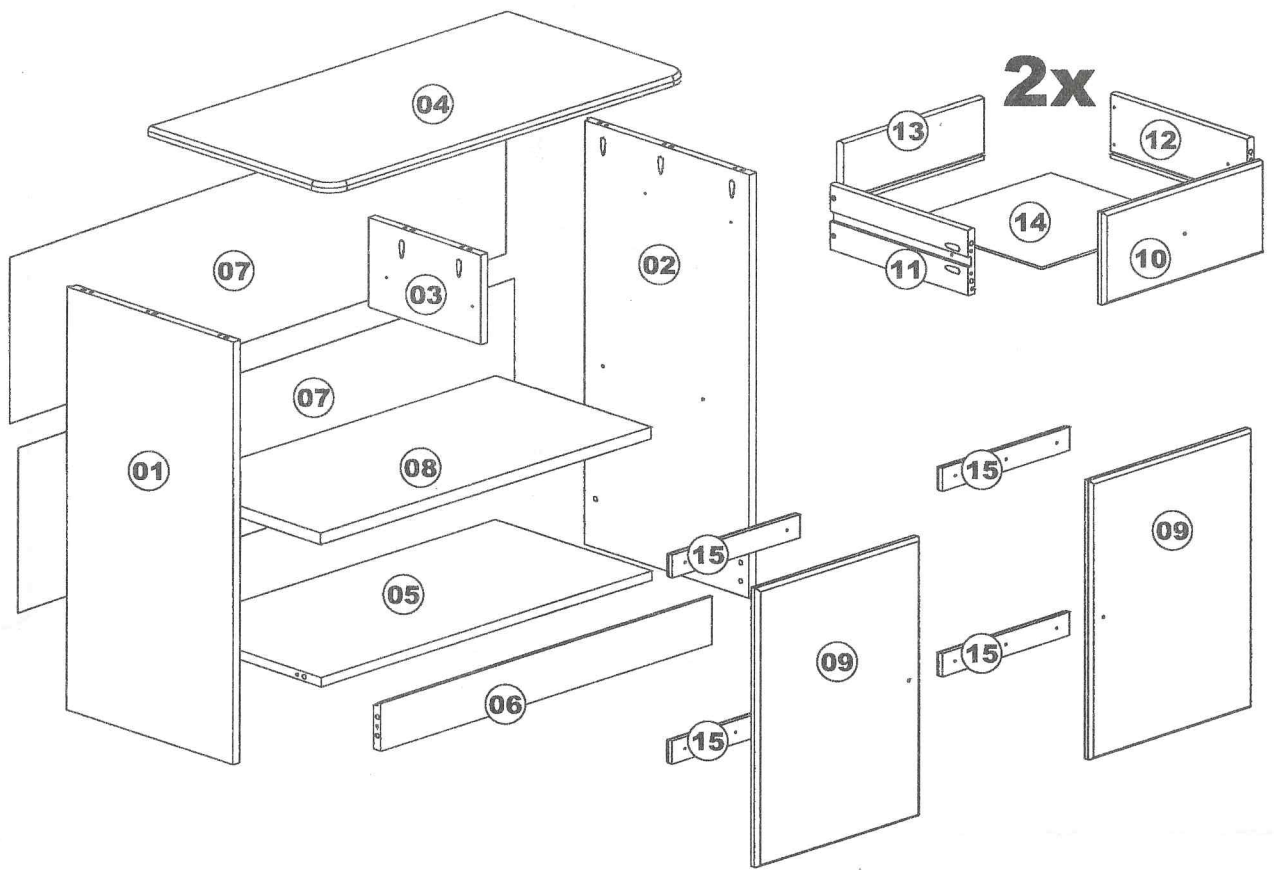


824

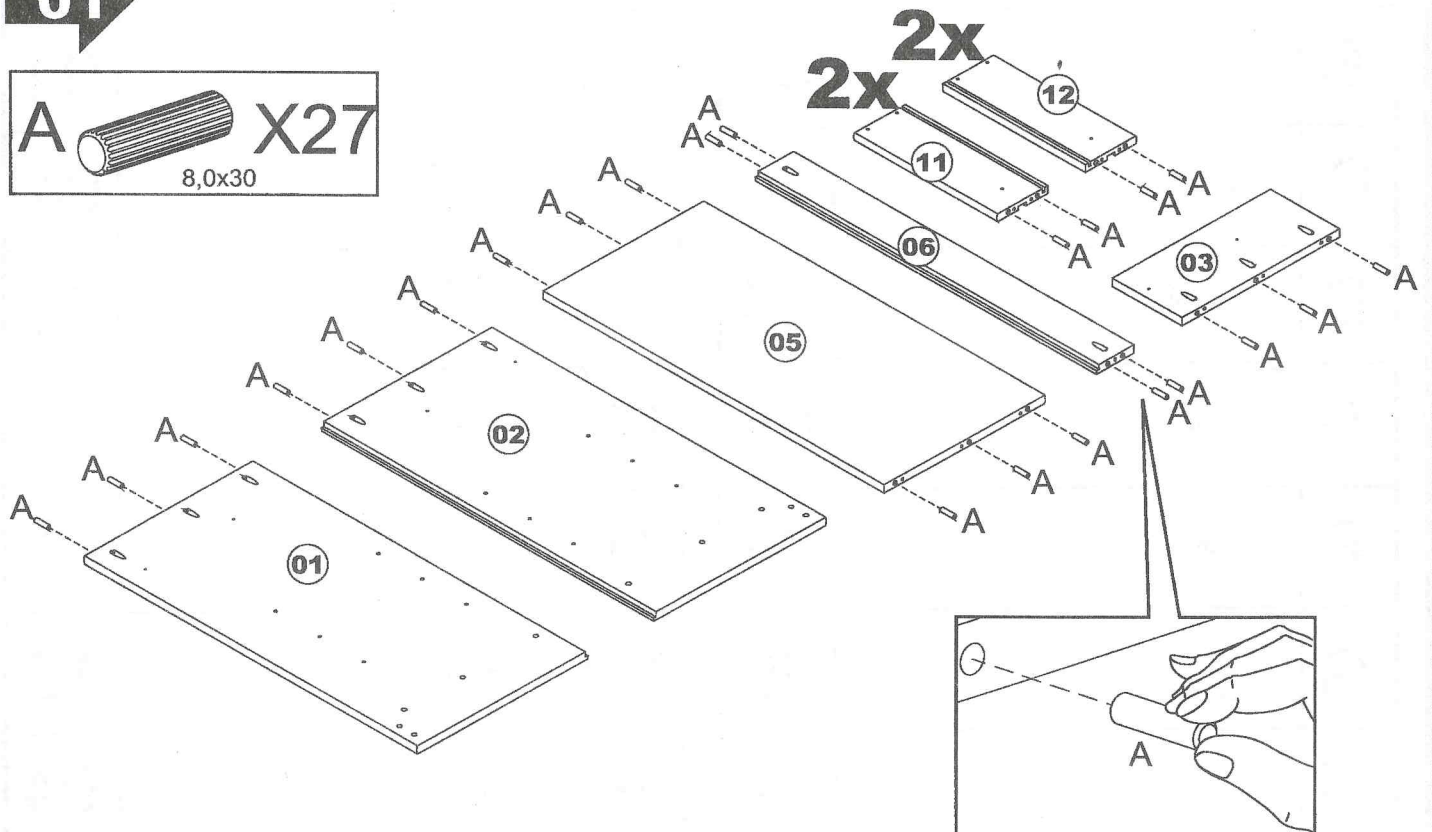
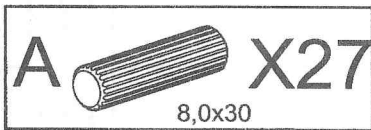


A		8,0x30	27
B		4,0x30	33
C		3,5x16	16
D		6,0x20	04
E		6,0x10	04
F		M4x8	04
G		10x10	26
H			04

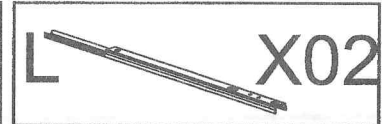
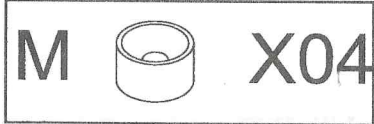
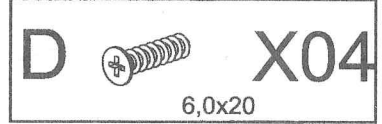
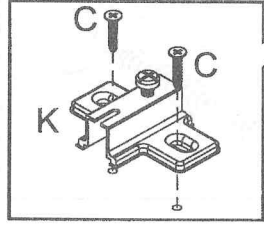
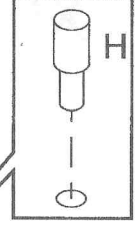
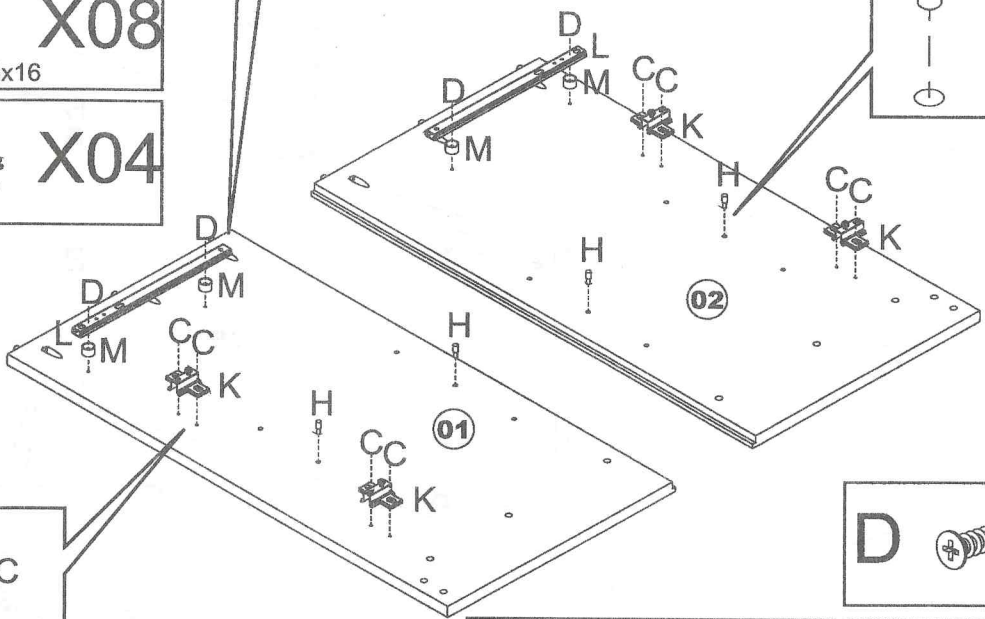
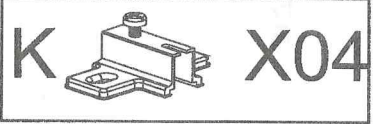
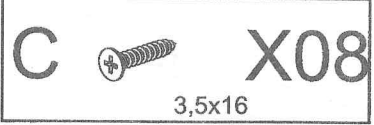
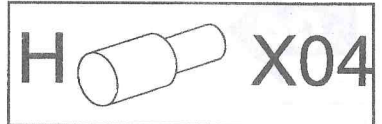
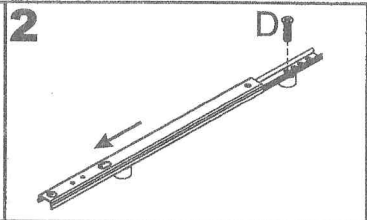
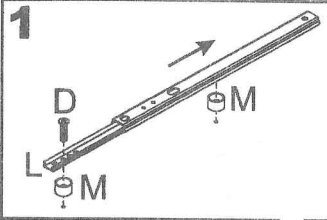
I			04
J			04
K			04
L			04
M			04
N			01
O		4,0x25	12
P		4,5x35	04



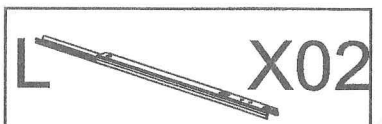
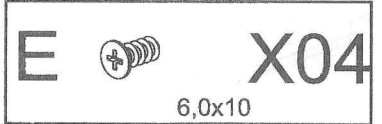
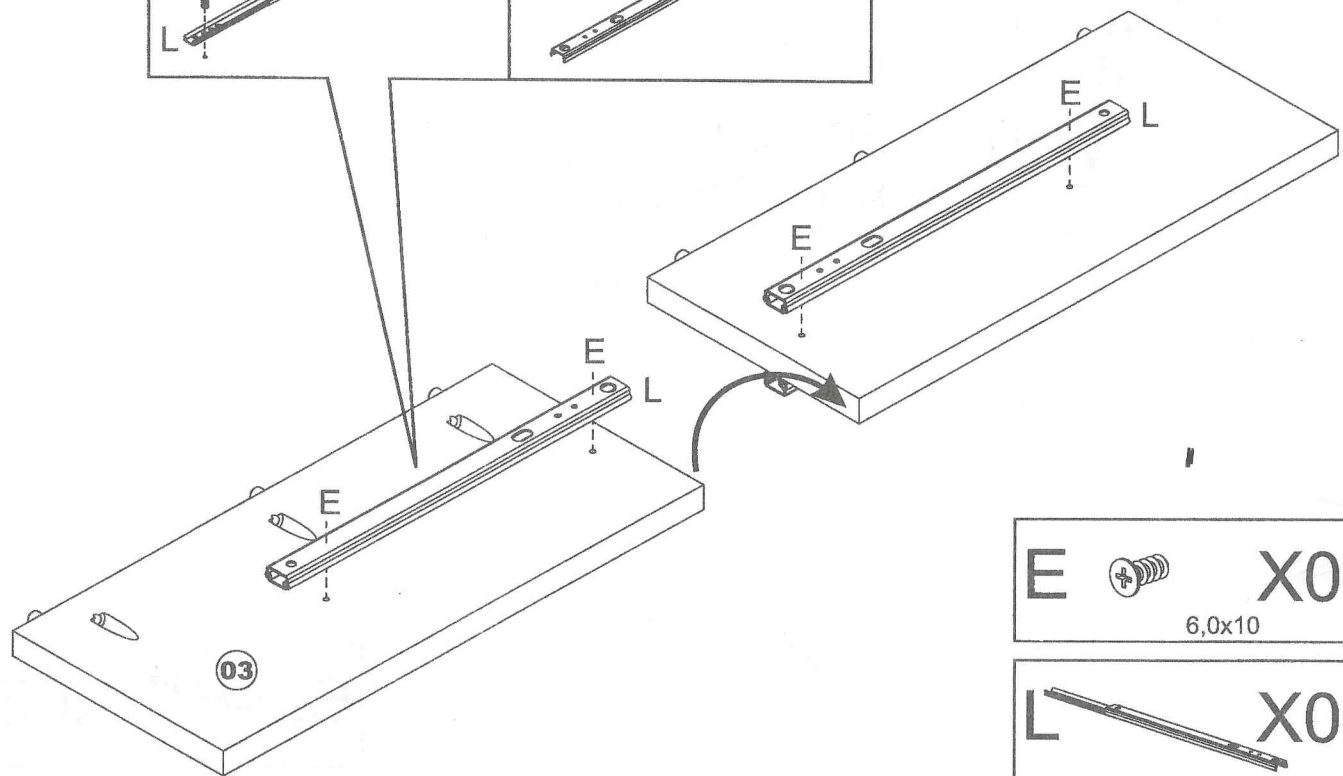
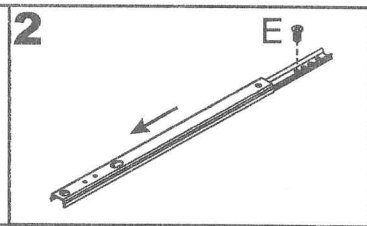
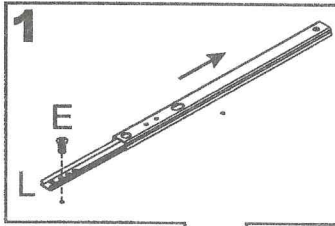
01 →



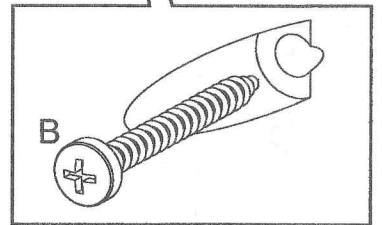
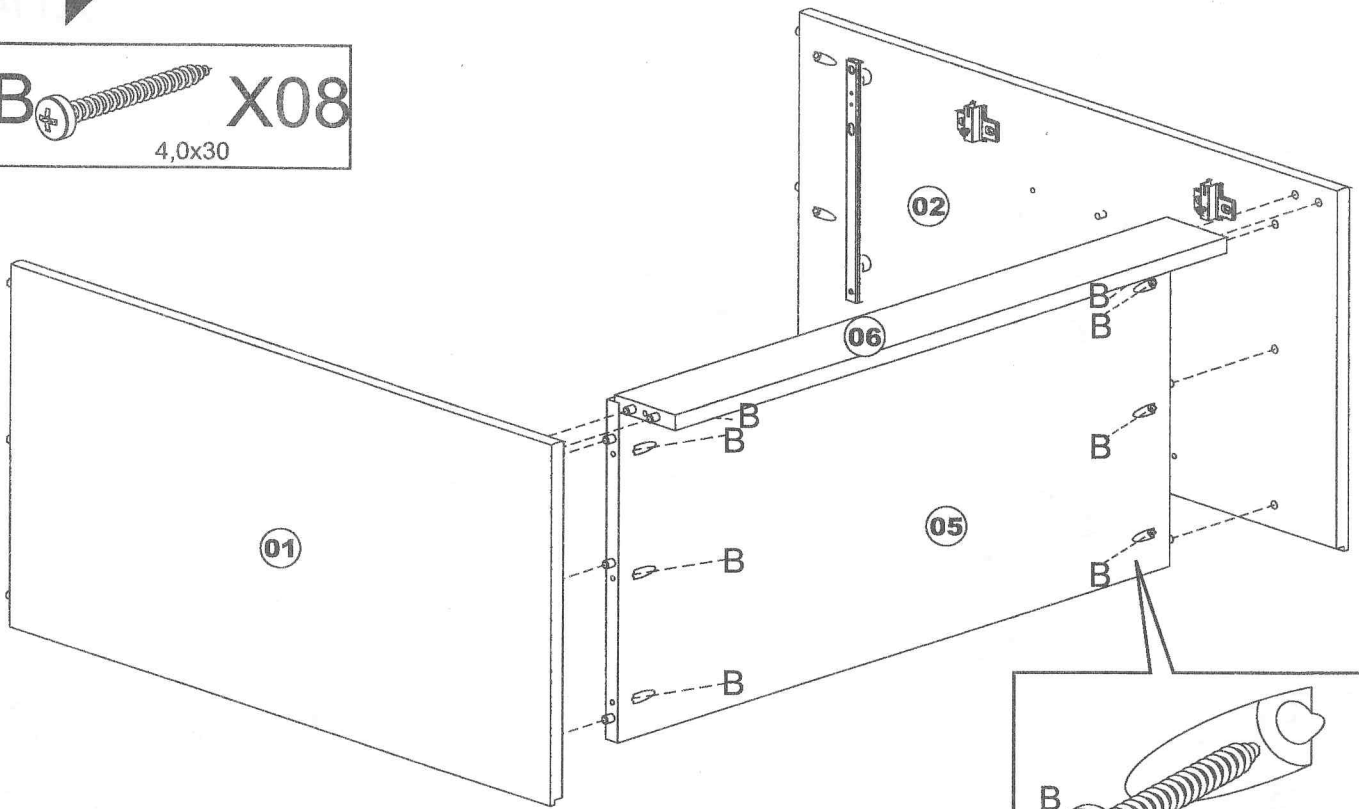
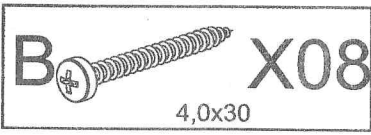
02



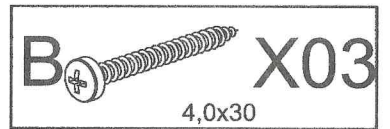
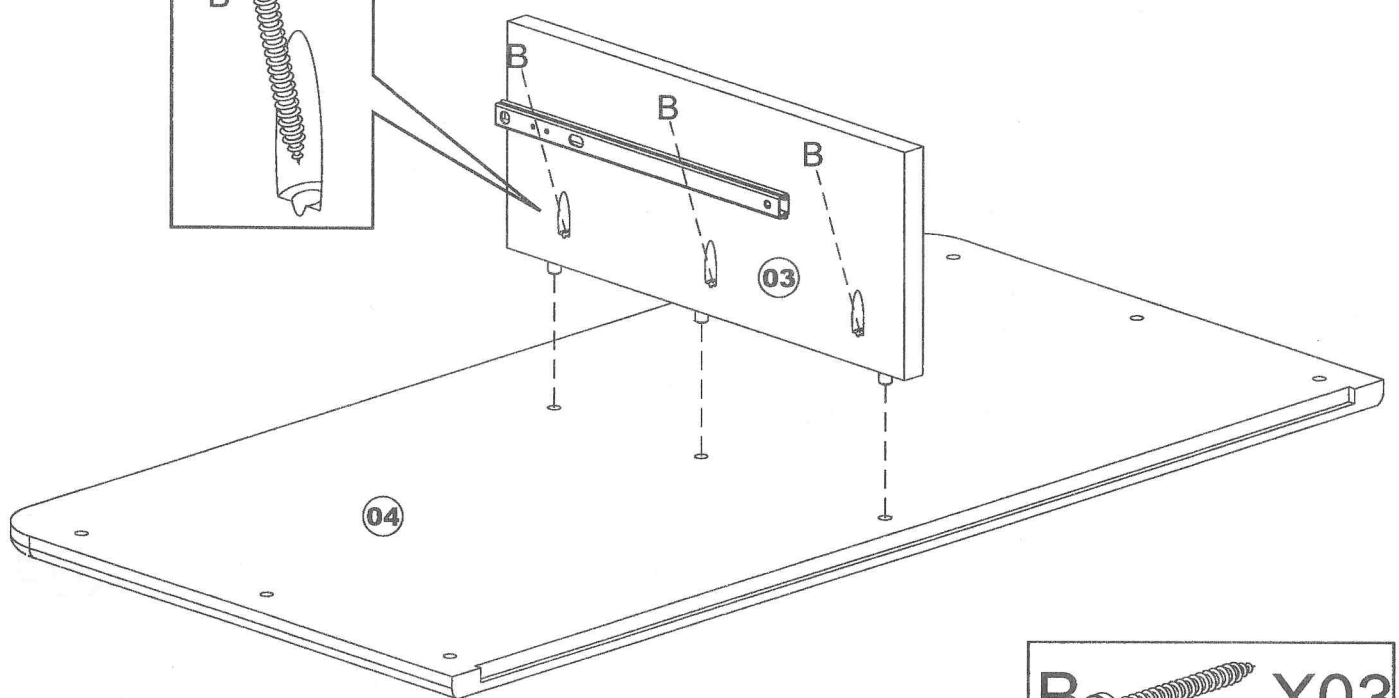
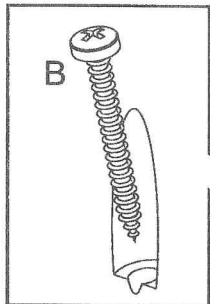
03



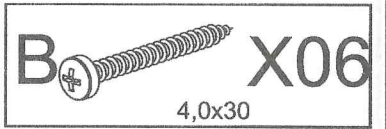
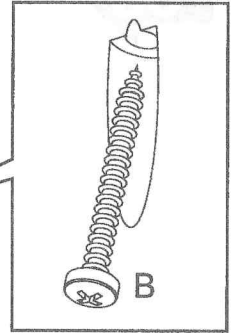
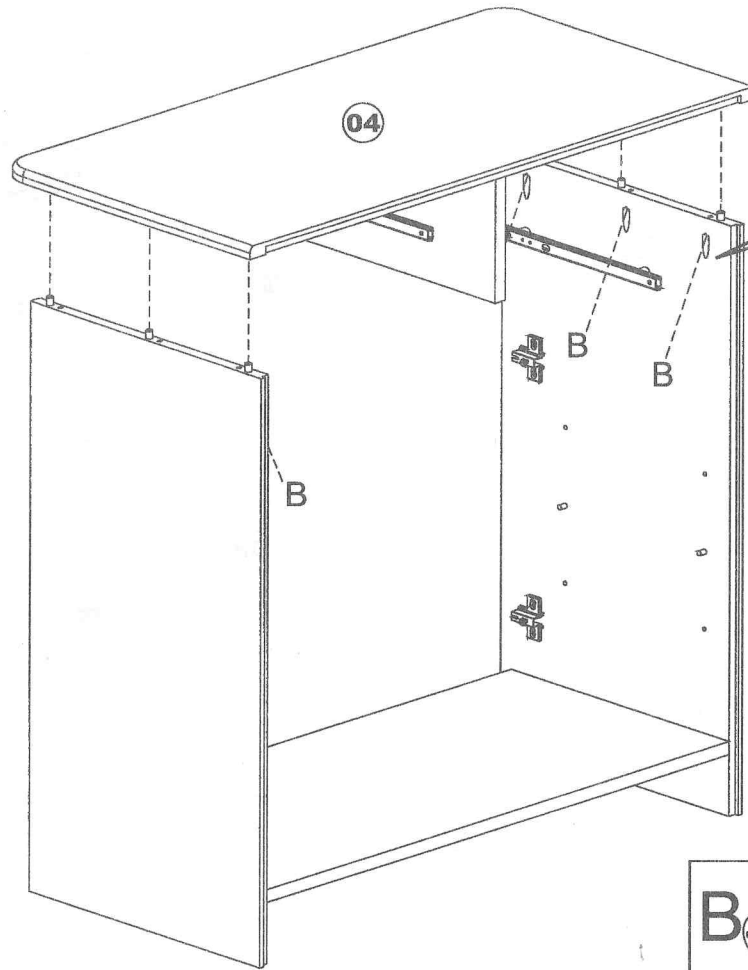
04



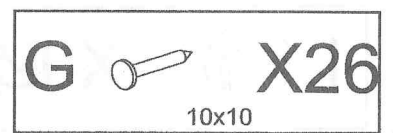
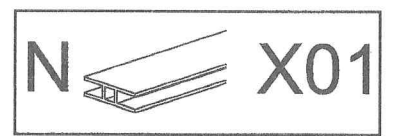
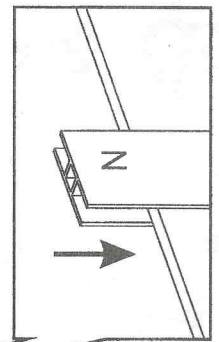
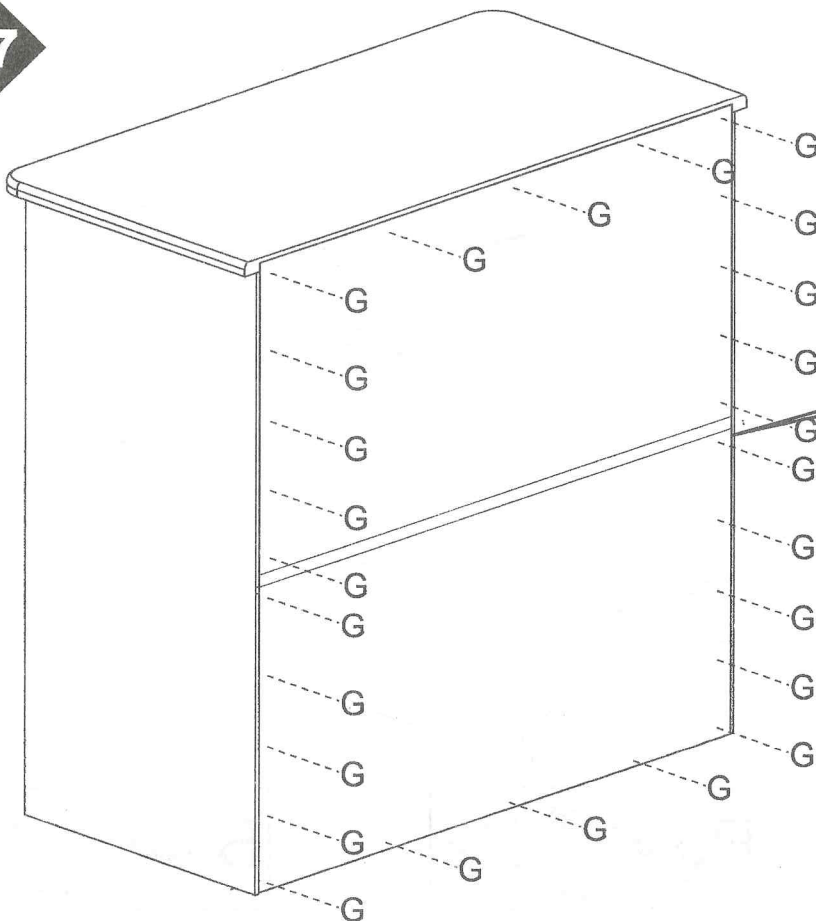
05



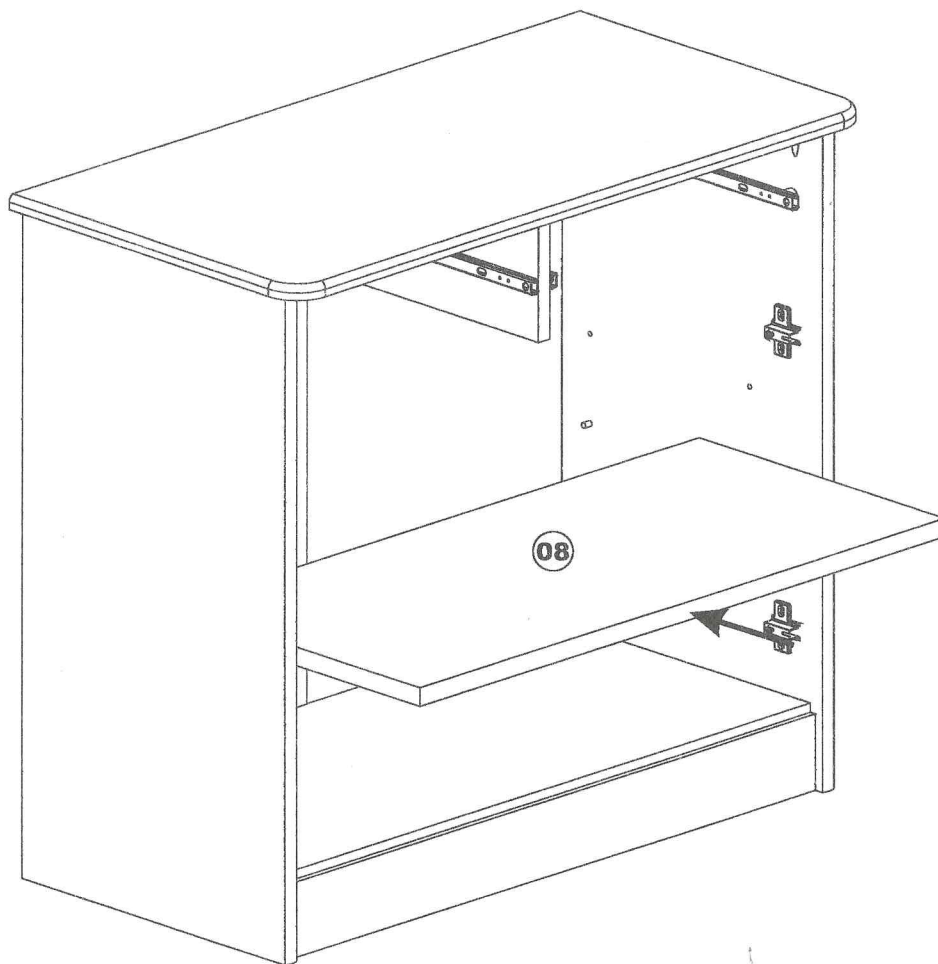
06



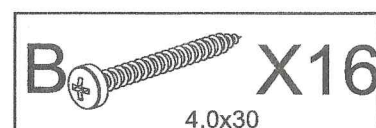
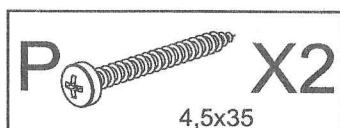
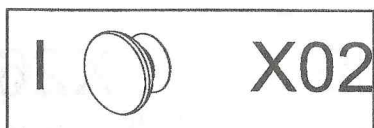
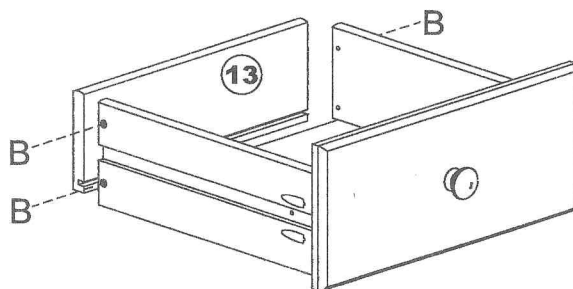
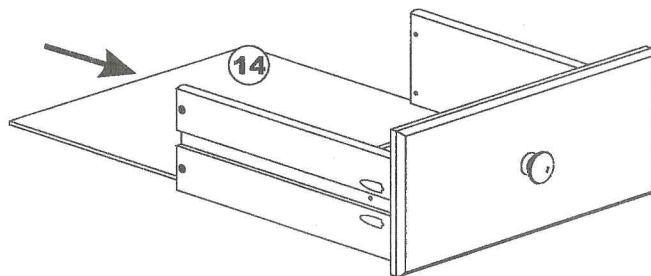
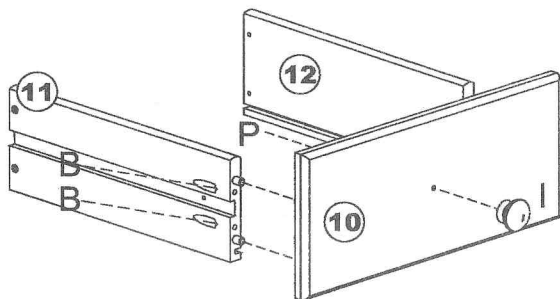
07



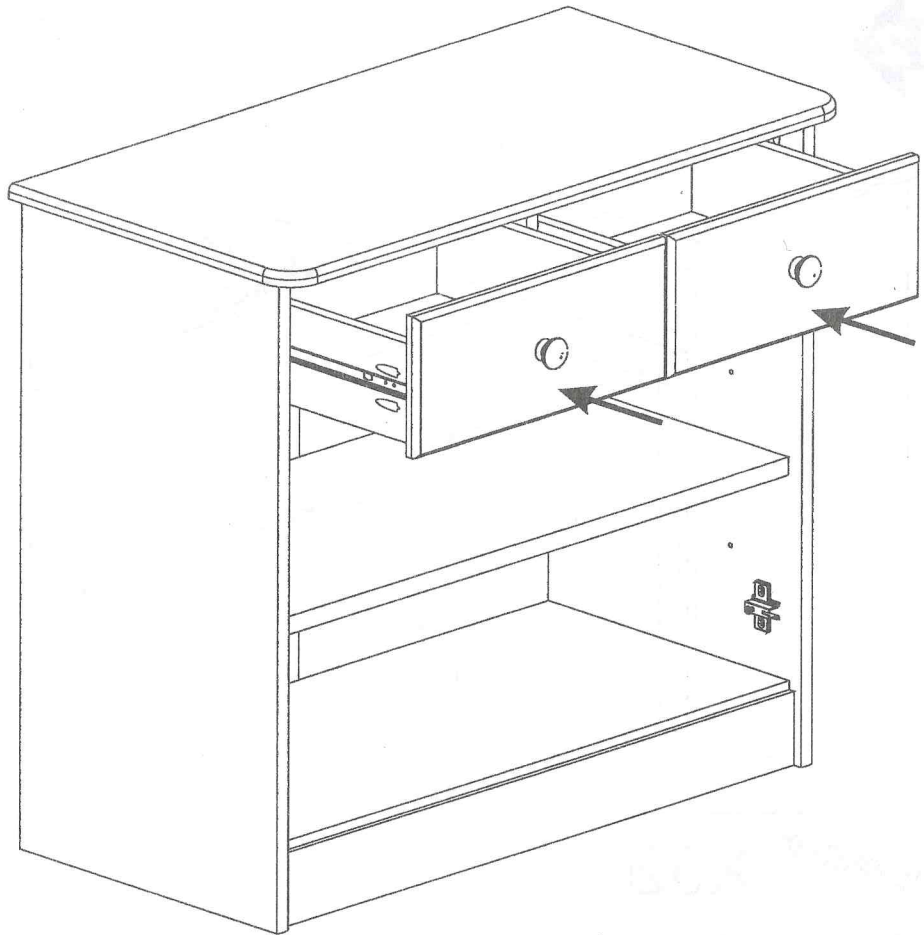
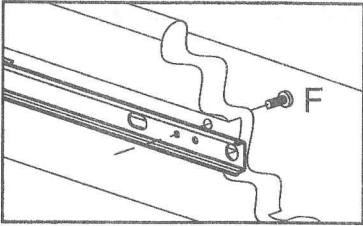
08 →



09 → **2x**




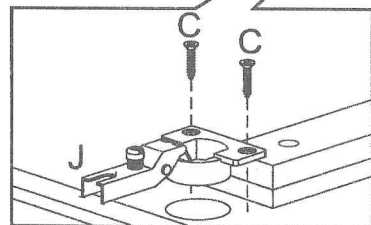
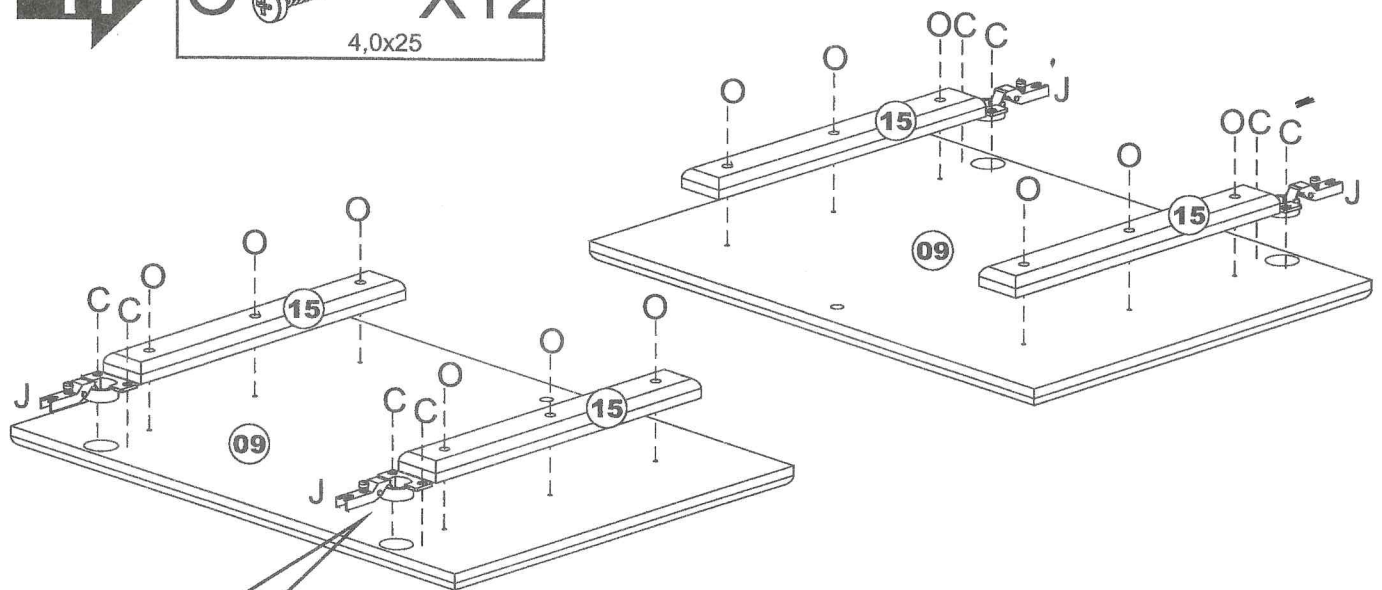
10





F  **X04**
M4x8

11

O  **X12**
4,0x25



C  **X08**
3,5x16

J  **X04**

12

