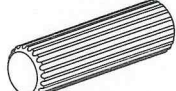




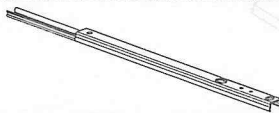

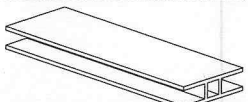
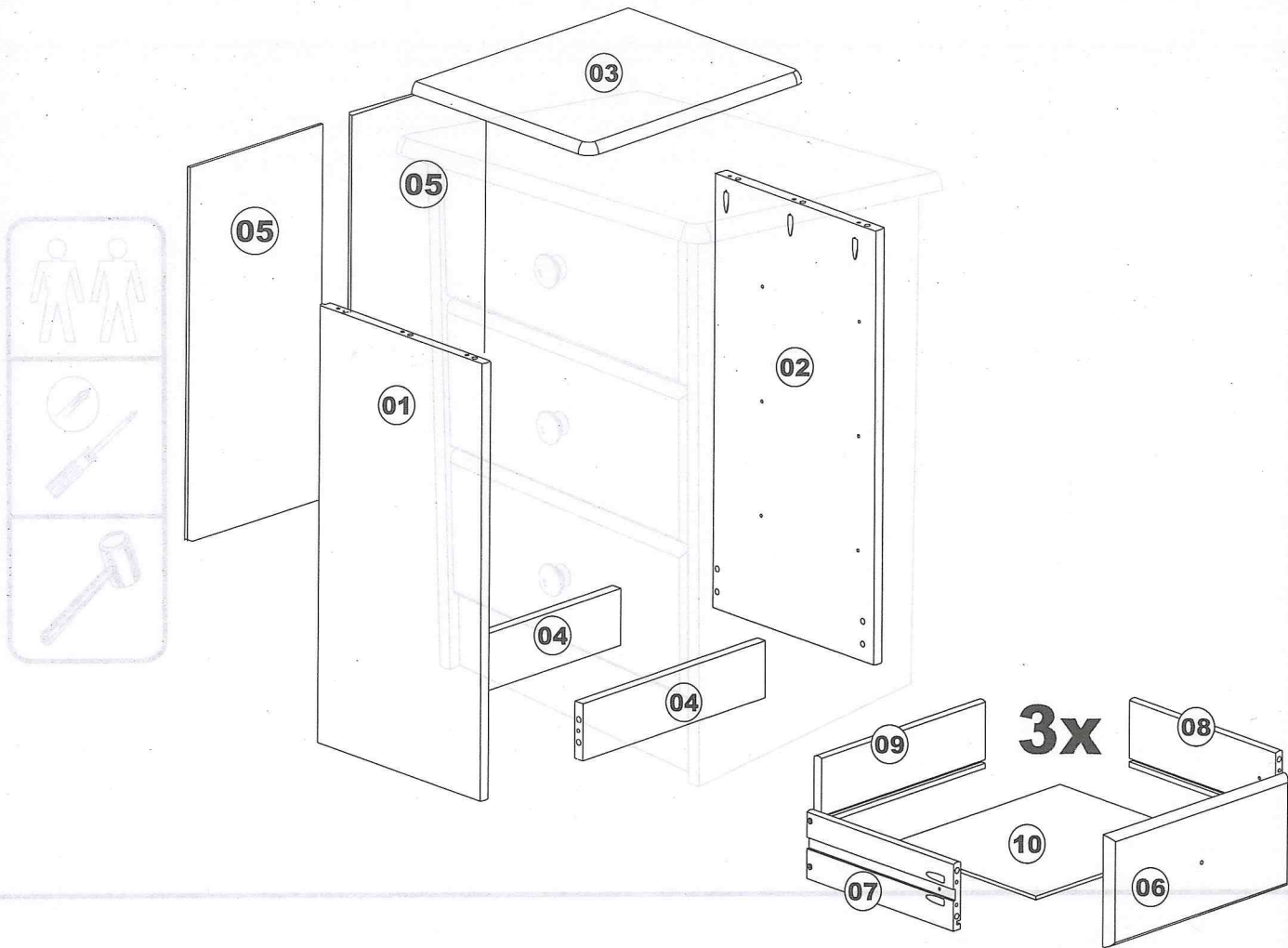

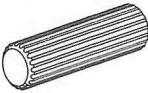


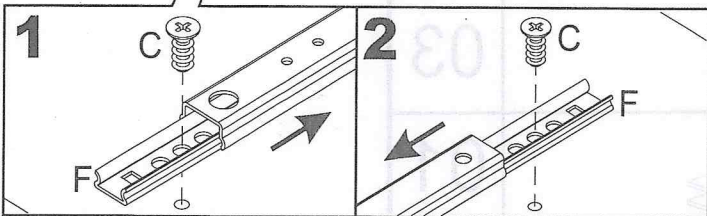
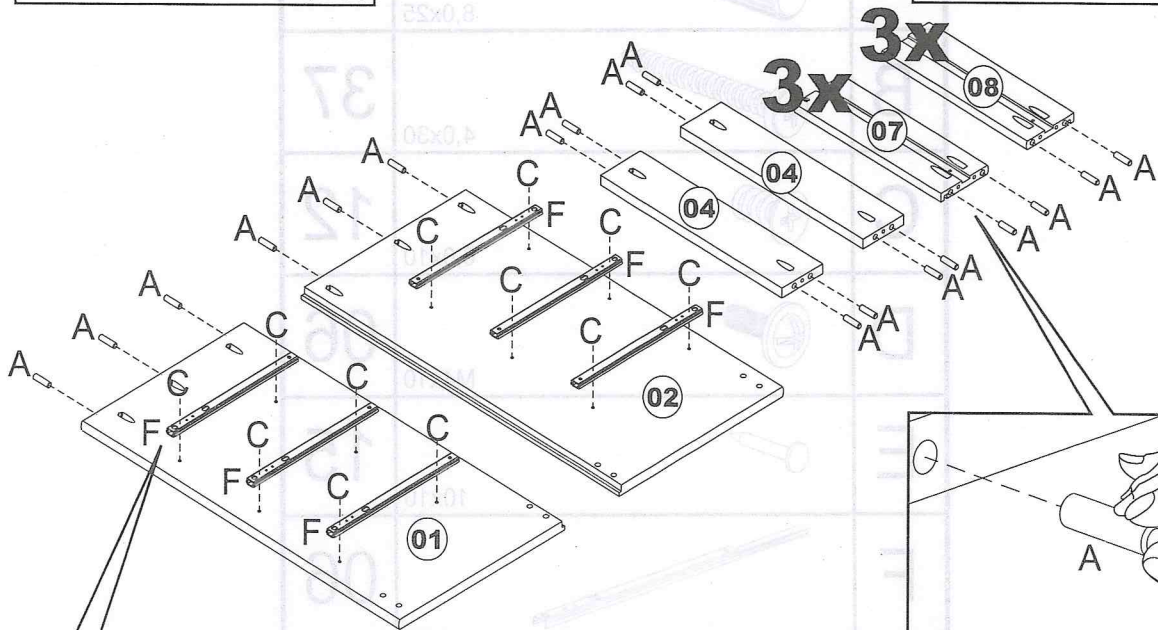
A		8,0x25	26
B		4,0x30	37
C		6,0x10	12
D		M4x10	06
E		10x10	15
F			06
G			03
H			01




**01** →

**C**  **X12**  
6,0x10

**A**  **X26**  
8,0x25



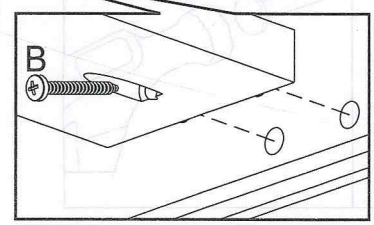
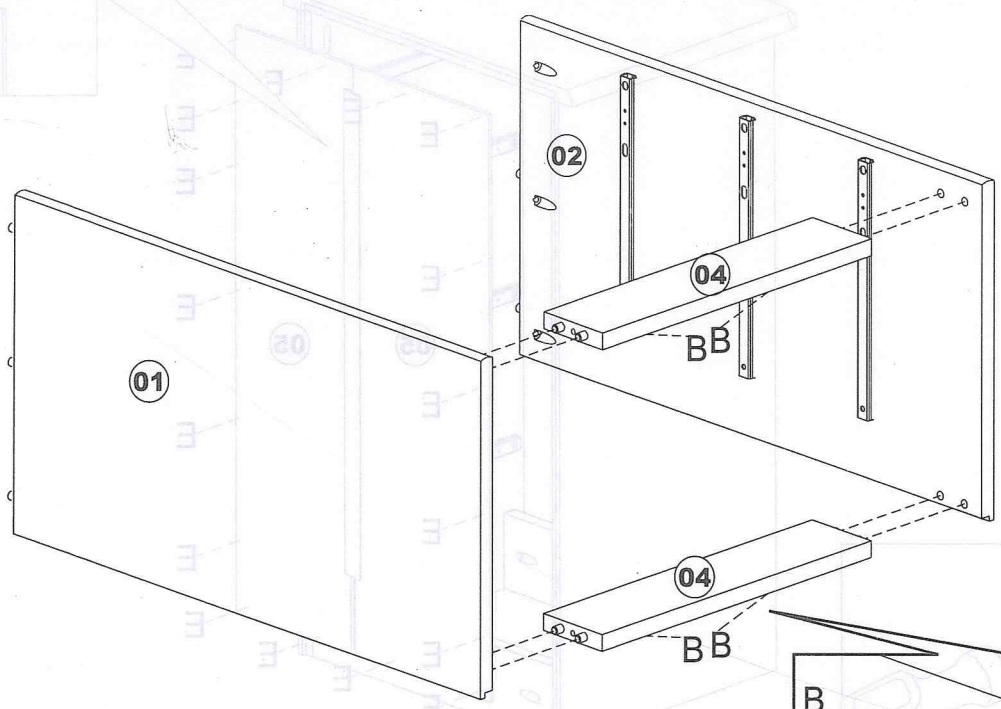
**F**  **X06**

2

02

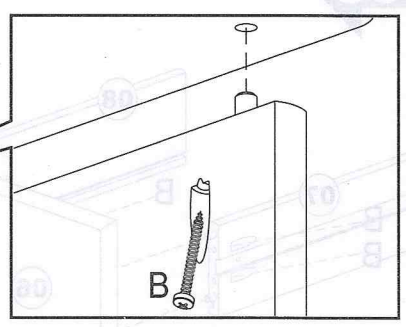
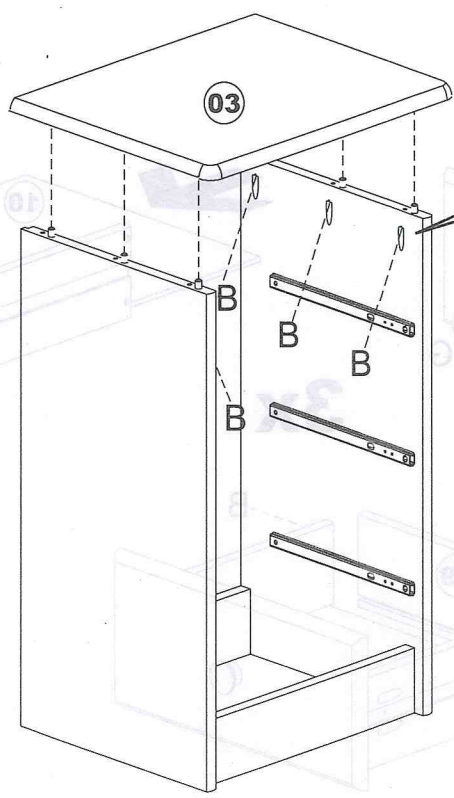
B X04  
4,0x30

40



03

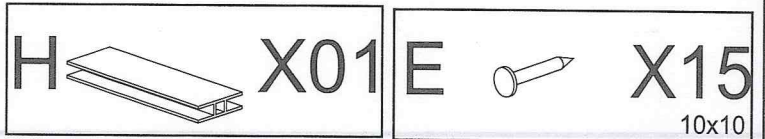
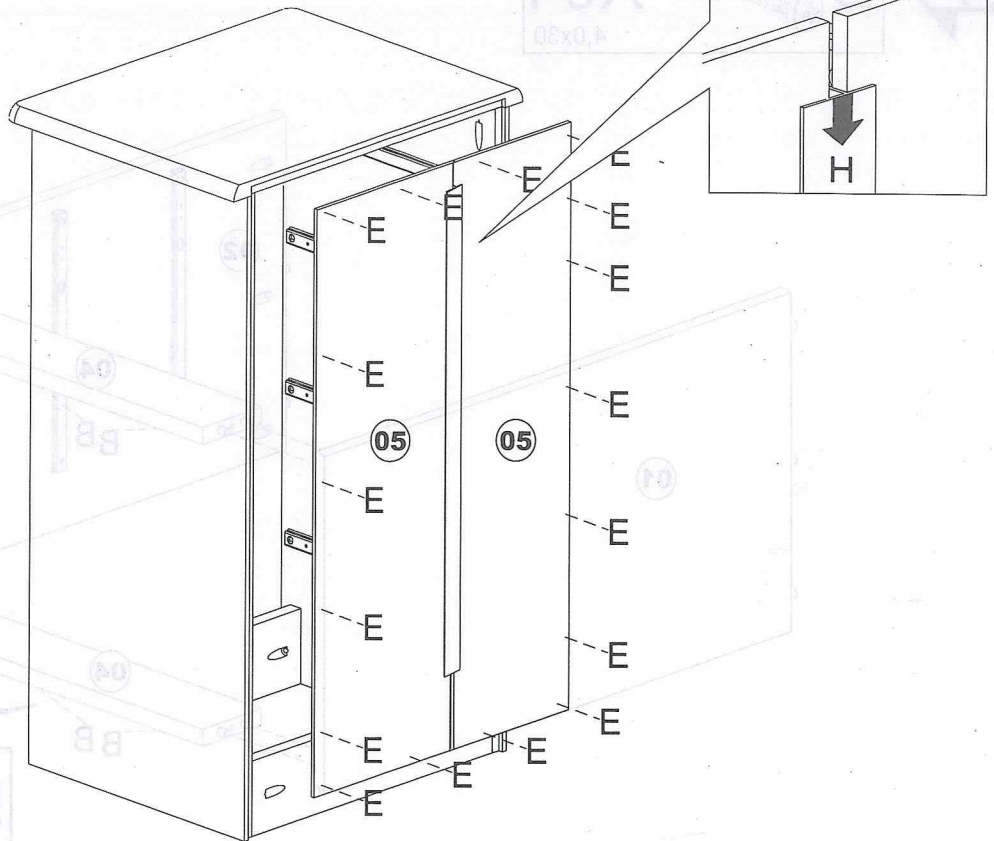
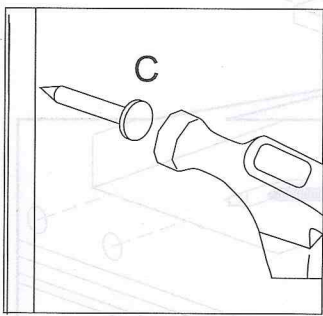
02



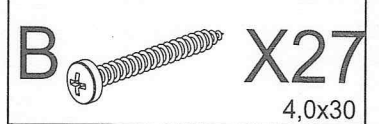
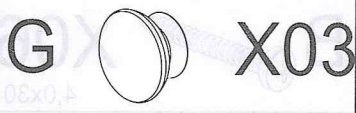
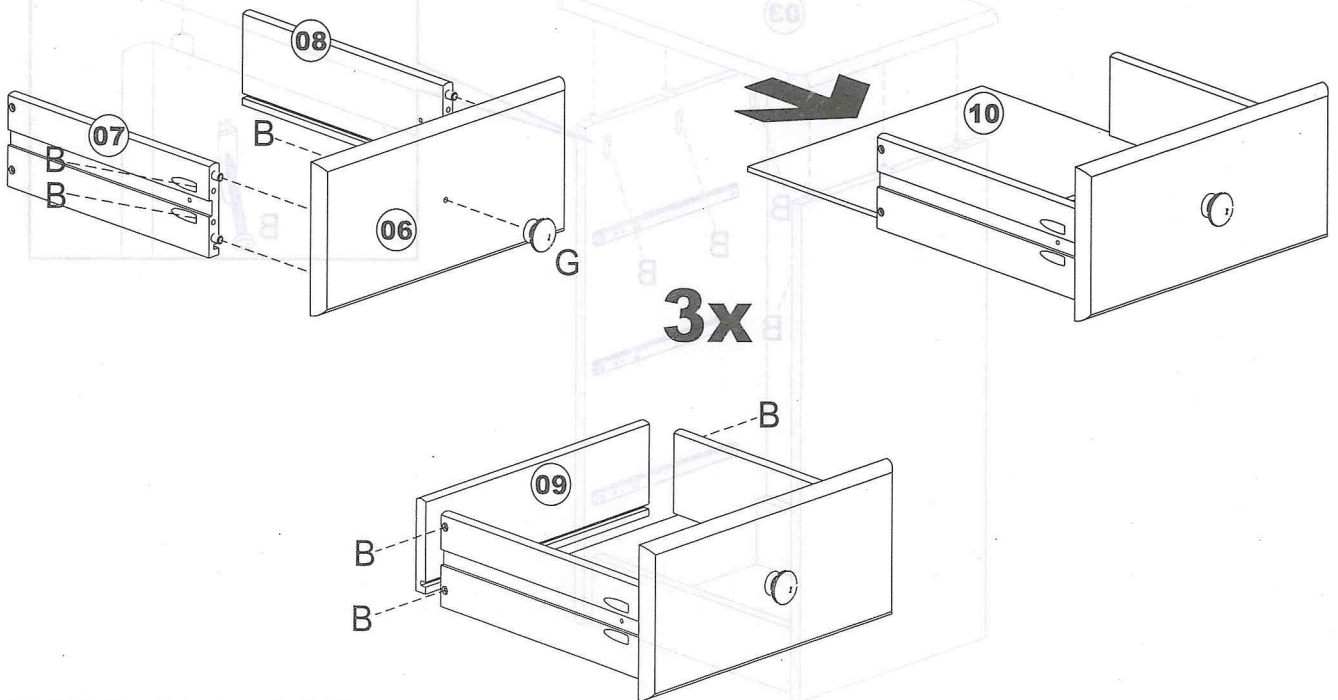
B X04  
4,0x30

B X06  
4,0x30

04



05



06

