
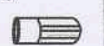
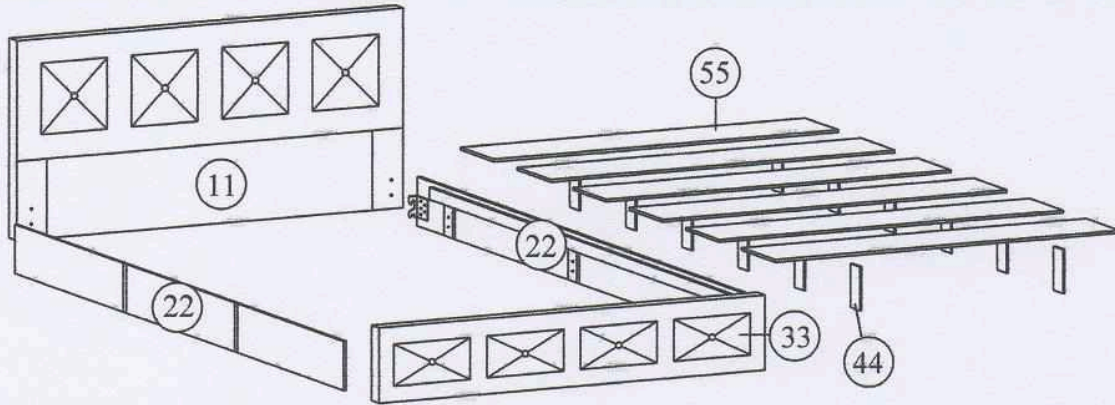


# Návod na montáž

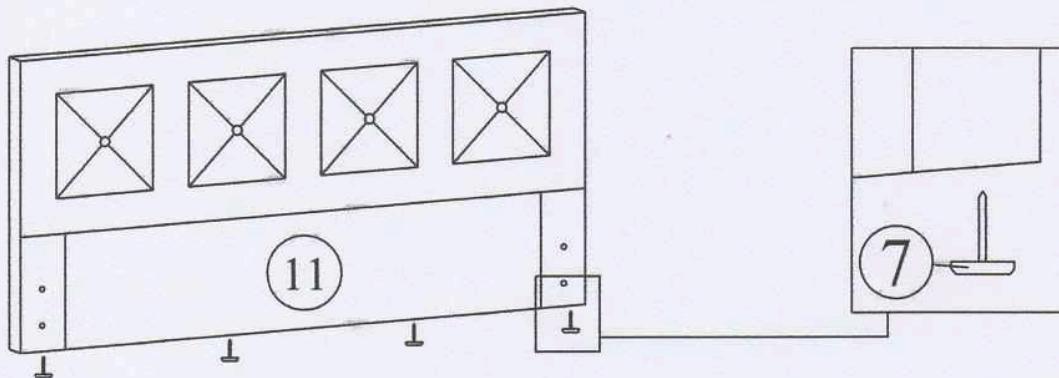
model: SY014 GARISA 160 x 200

Pred začiatkom montáže skontrolujte, či sú v balení všetky diely a pozorne si prečítajte návod na montáž. Pri montáži postupujte presne podľa návodu.

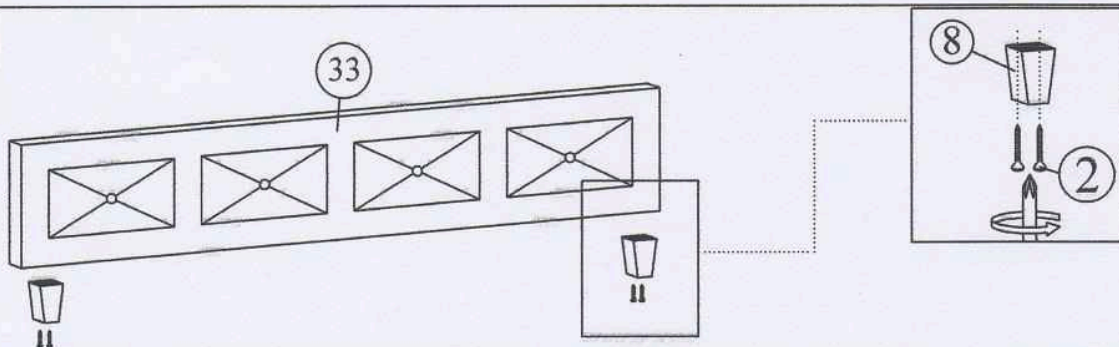
1)  skrutka m6 x 40mm 12 KS	2)  skrutka m4 x 45mm 28 KS	3)  skrutka 8 KS	4)  imbusový kľúč m5 x 68mm 1 KS	5)  imbusový kľúč 1 KS	6)  hmoždinka 24 KS	7)  štuplíky na nohy 16 KS	8)  noha z PVC 2 KS
--	---	---	---	--	--	--	--



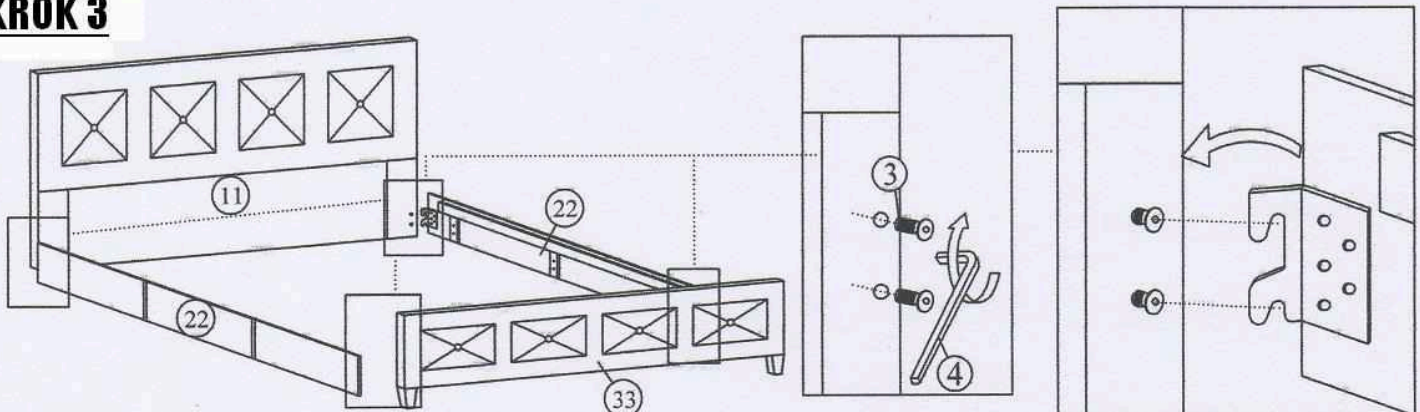
## KROK 1



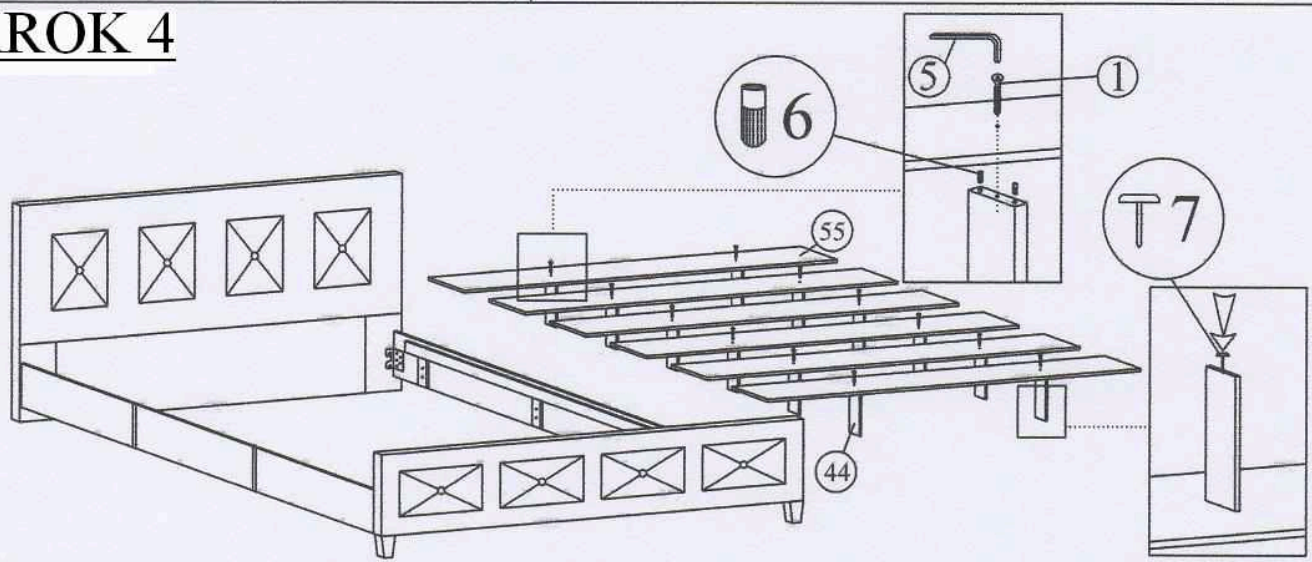
## KROK 2



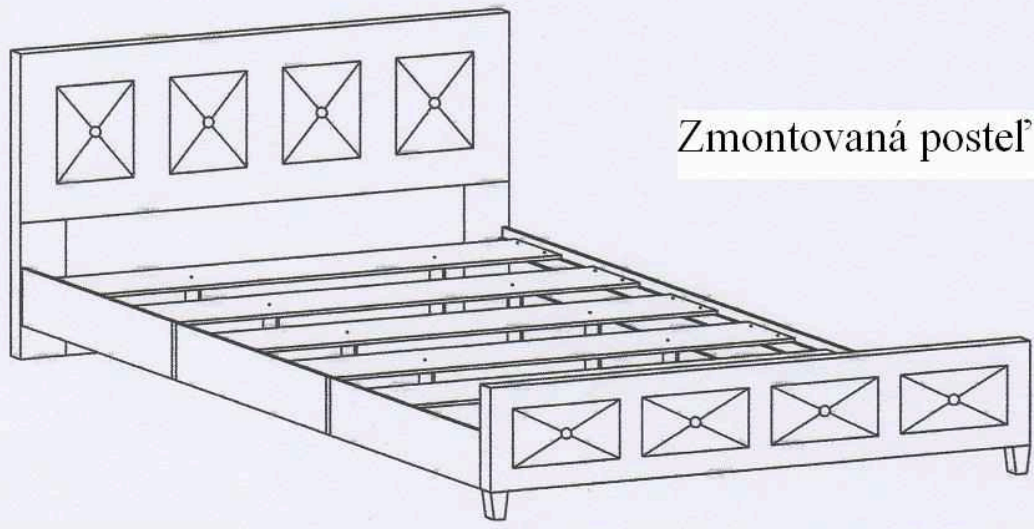
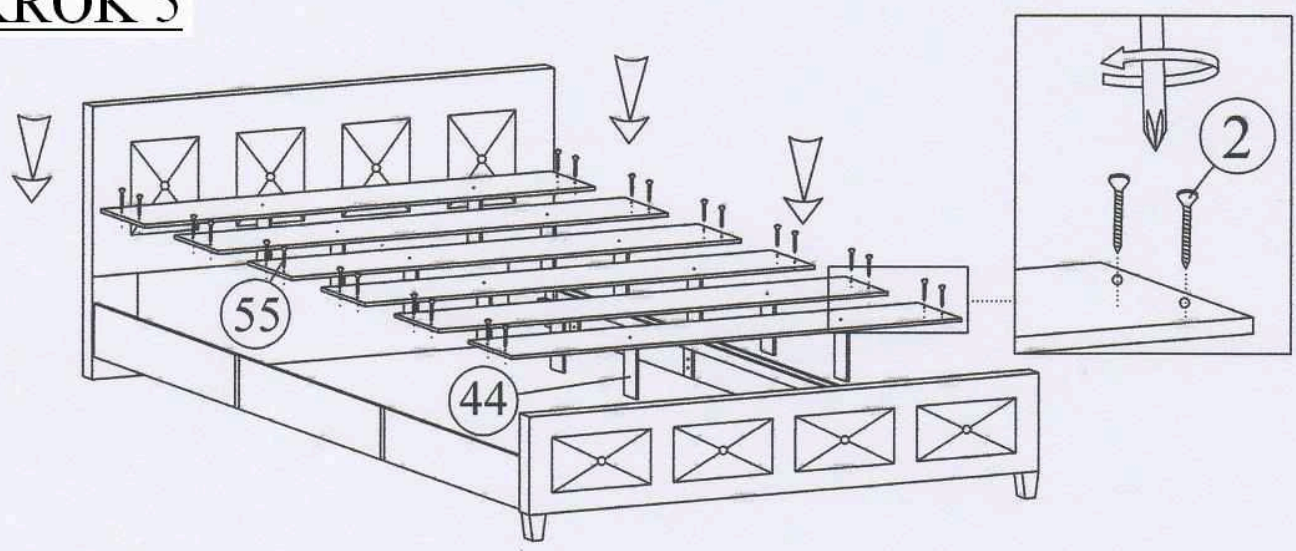
## KROK 3



# KROK 4



# KROK 5



Zmontovaná postel