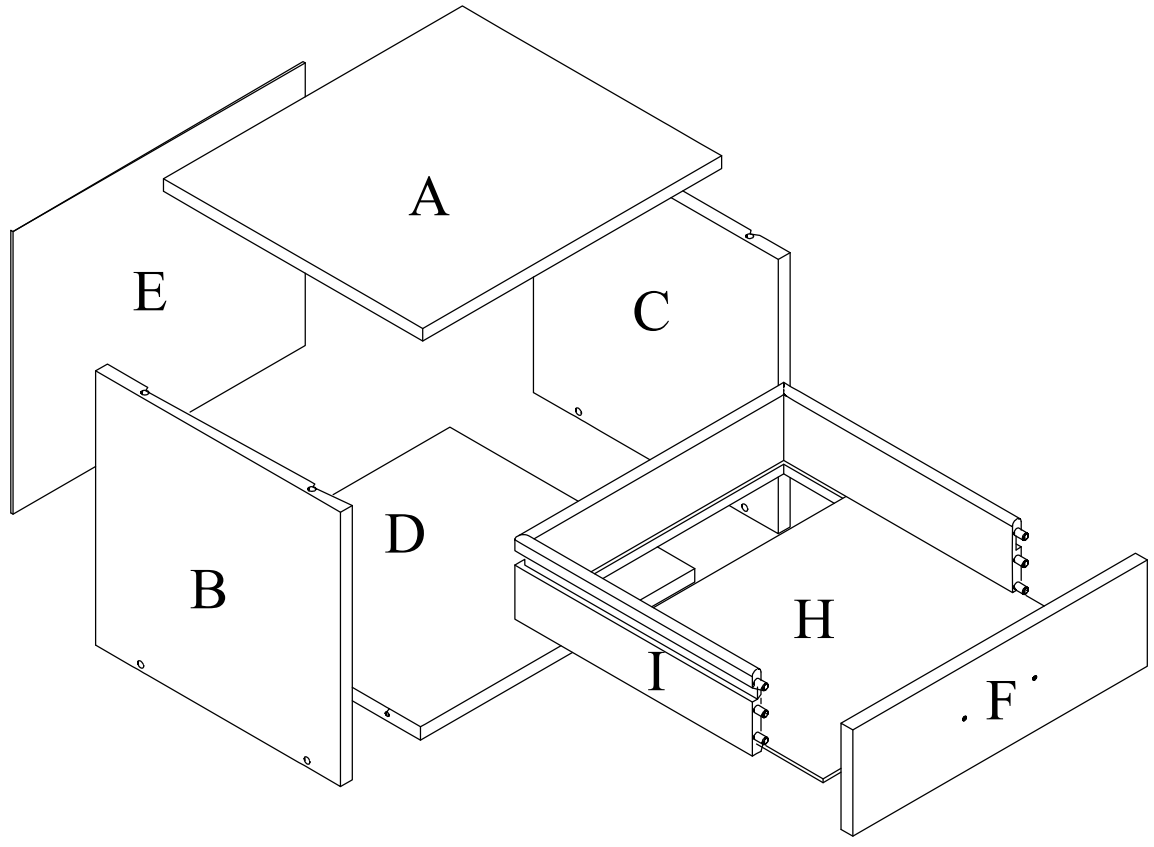
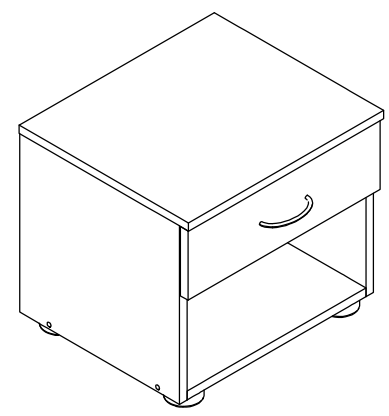
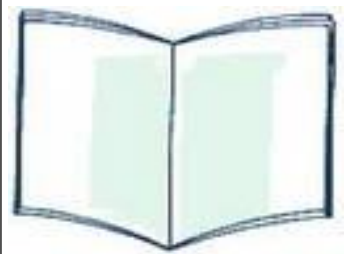
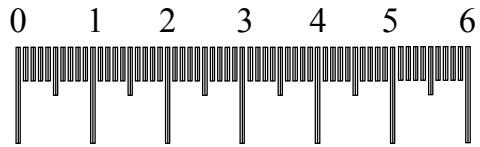


IDEA 140



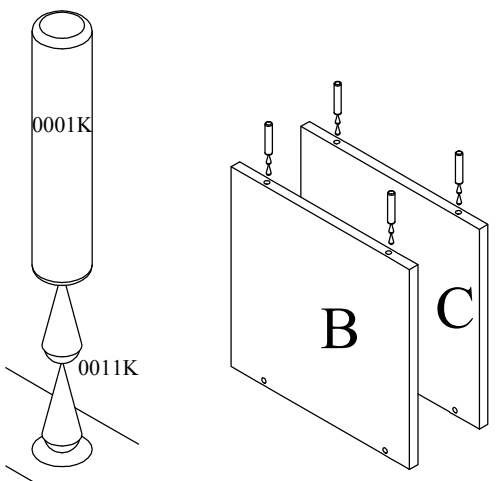


0013K	1x	0001K	4x	0005V	4x	0175K	2x
		8x40		7x50		M 4x18	

0016K	15x	0061K	4x	0015U	1x	0075K	2x
						M 4x18	

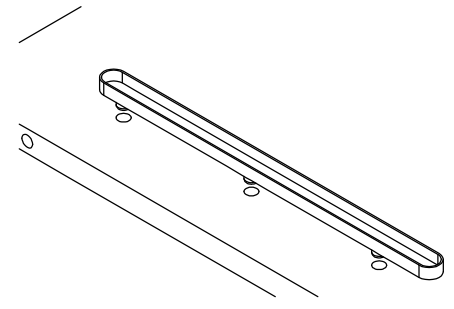
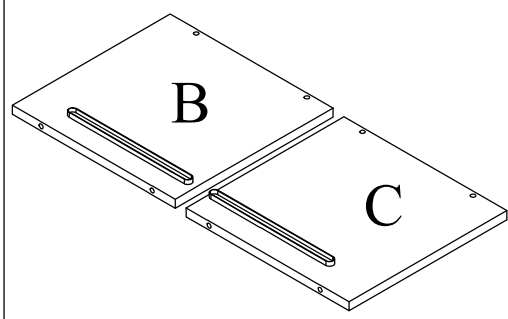
0011K	1x	0008K	4x

1.)

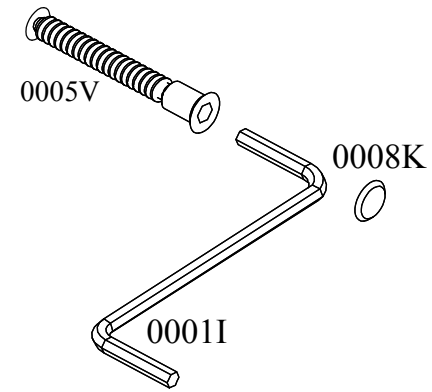
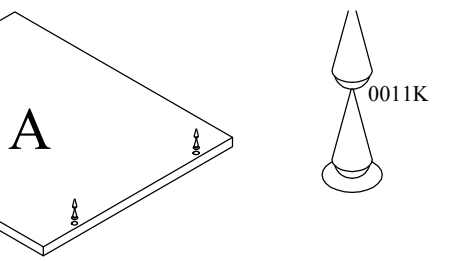
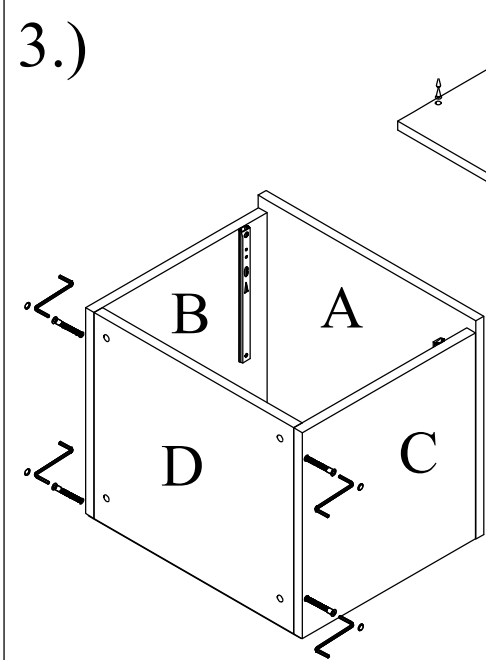


0001K	4x	0011K	1x
8x40			

2.)

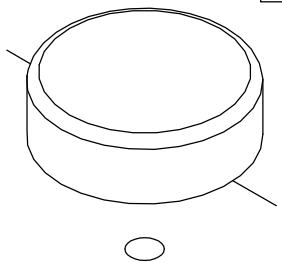
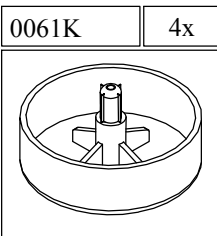
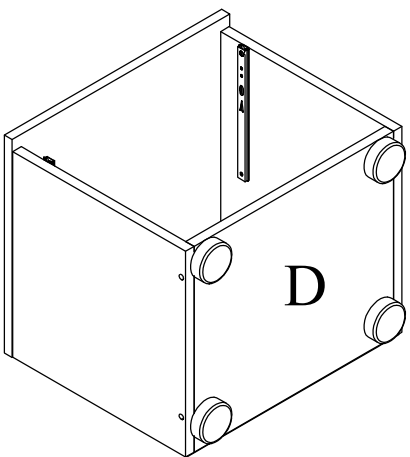


3.)

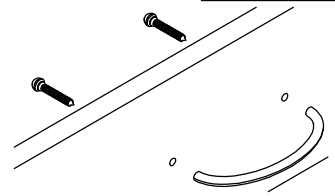
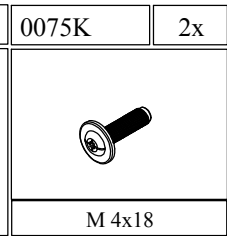
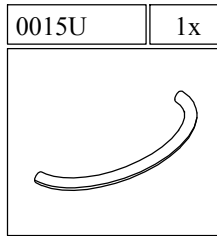
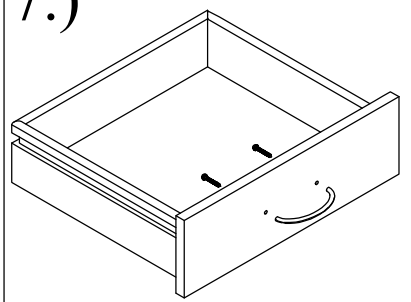


0005V	4x	0008K	4x	0013K	1x	0011K	1x
7x50							

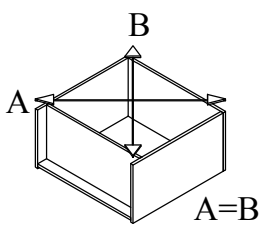
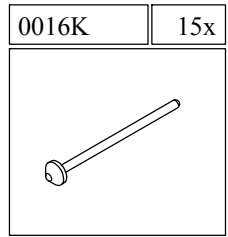
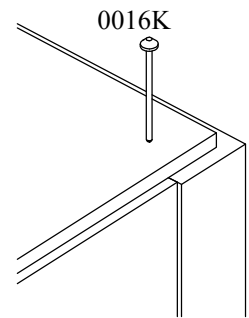
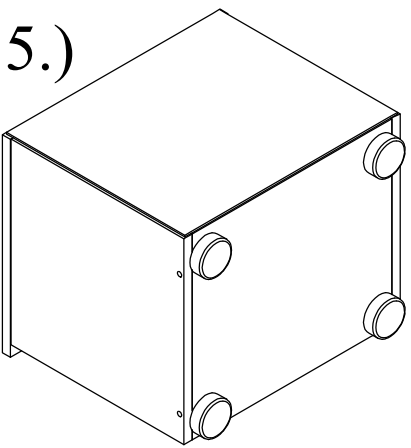
4.)



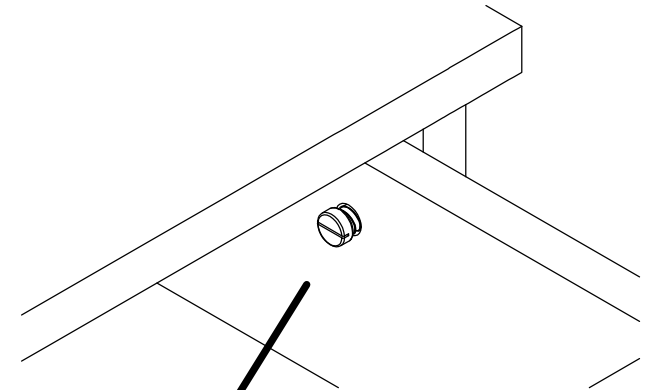
7.)



5.)



8.)



6.)

