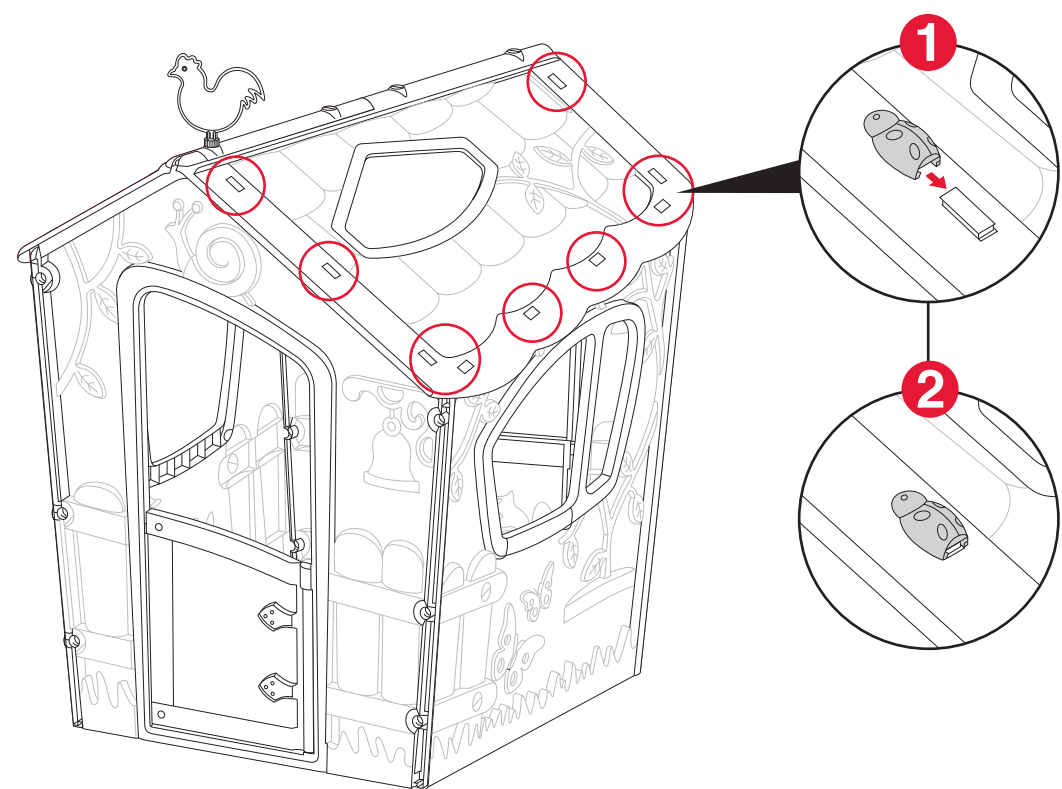
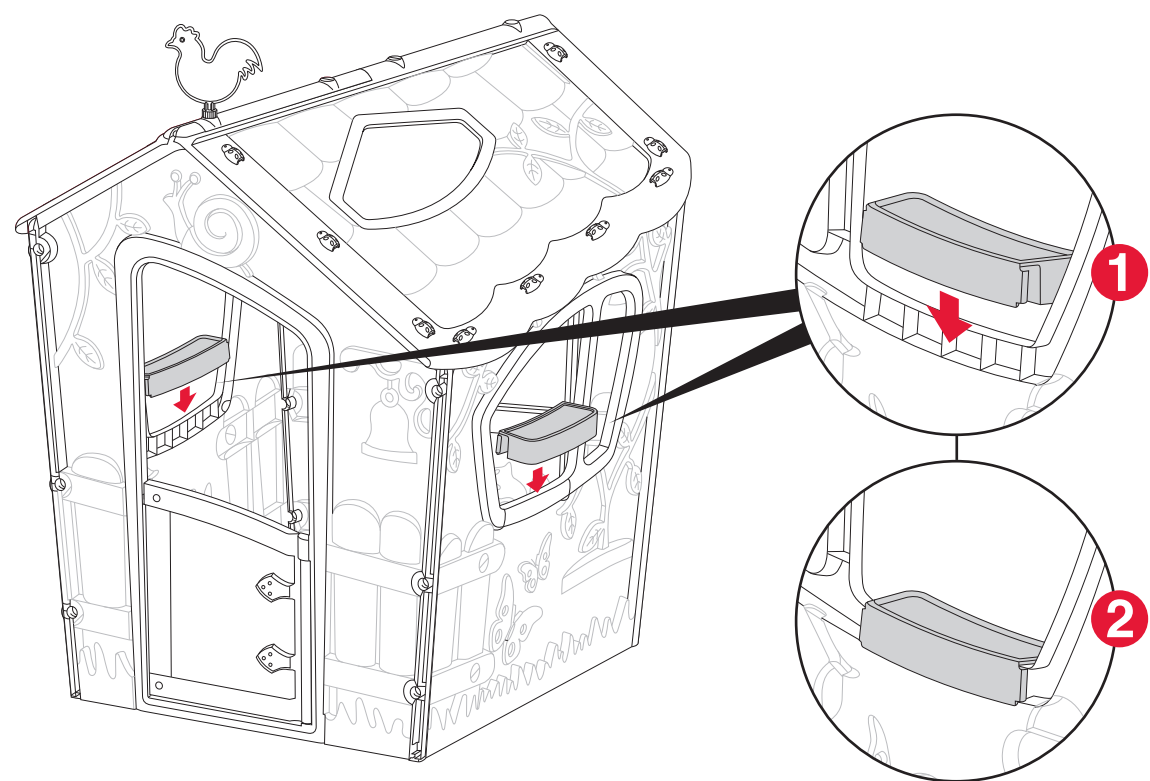


7



MS5 x 18

8



MPL x 2

Please retain for future reference. Adult assembly required. Do not use in windy conditions. Ground anchors can be used. | À conserver pour une utilisation ultérieure. Le montage doit être effectué par un adulte. Ne pas utiliser dans des conditions venteuses. Des ancrages au sol peuvent être utilisés. | Mantenga a mano para referencia futura. El armado debe realizarse por adultos. No utilizar en condiciones ventosas. Pueden utilizarse anclas de tierra. | Bewahren Sie bitte sorgfältig für zukünftige Fragen auf. Erfordert Montage durch einen Erwachsenen. Nicht bei starkem Wind benutzen. Kann am Boden verankert werden. | Conservare per futuro riferimento. Assemblaggio da effettuarsi a cura di un adulto. Non utilizzare in presenza di vento. Si possono usare dispositivi di ancoraggio al suolo. | Bewaar voor volgende keren. Montage door volwassenen vereist. Niet onder windige omstandigheden gebruiken. Het is mogelijk om grondankers te gebruiken. | Guarde para futura referência. Montagem por um adulto. Não utilizar em condições de vento. Pode utilizar estacas de fixação ao solo. |

Spara instruktionerna för framtida referens. Montering av vuxen krävs. Må ikke bruges i blæsevej. Pløkker kan anvendes. | Behold venligst instruktioner for fremtidig reference. Skal samles af en voksen. Använd inte under blåsiga förhållanden. Tältprinnar kan användas. | Παρακαλούμε φυλάξτε τις οδηγίες για μελλοντική αναφορά. Απαιτείται συναρμολόγηση από ενήλικα. Να μη χρησιμοποιείται υπό συνθήκες ισχυρών ανέμων. Μπορούν να χρησιμοποιηθούν πασσαλάκια. | Пожалуйста, сохраните инструкцию для использования в будущем. Сборка должна выполняться взрослым. Не используйте при ветреной погоде. Можно использовать грунтовые анкера. | Vå rugâm păstrați instrucțiunile ca referință ulterioară. Asamblarea trebuie efectuată de către adulți. A nu se folosi în condiții de vant. Ancorele solului poate fi utilizat. | נא לשמור את הוראות ההרכבה לעיון חוזר. לא לשימוש בתנאי מזג אוויר סוערים. ניתן לקיבוע לקרקע בעזרת יתדות.

CALL US FIRST - DO NOT RETURN TO THE STORE:

For immediate help with assembly, parts or for additional product information, please call your country's customer service or contact us: www.keter.com | **VEUILLEZ NOUS APPELER EN PREMIER - NE PAS RETOURNER AU MAGASIN:** Pour une assistance immédiate concernant l'assemblage, les pièces ou des informations complémentaires sur nos produits, veuillez contacter le service clientèle de votre pays par téléphone ou par e-mail à l'adresse suivante : www.keter.com | **LLÁMENOS PRIMERO - NO REGRESE A LA TIENDA:** Si necesita ayuda inmediata con el montaje y las partes, o si desea obtener más información sobre el producto, llame al servicio de atención al cliente de su país o contáctese con nosotros: www.keter.com | **BITTE RUFEN SIE UNS ZUERST AN - BRINGEN SIE DAS PRODUKT NICHT IHREM HÄNDLER ZURÜCK:** Für sofortige Hilfe bei der Montage, Montageteile oder zusätzliche Information bezüglich Ihres Produktes rufen Sie bitte den Kundendienst in Ihrem Land an oder kontaktieren Sie uns: www.keter.com | **CHIAMARE PRIMA - EVITARE DI RESTITUIRE IL PRODOTTO AL NEGOZIO:** Per ricevere assistenza immediata sull'assemblaggio, sui pezzi di ricambio o per ulteriori informazioni, contattare il Servizio Clienti del suo paese o contattarci all'indirizzo seguente: www.keter.com | **BEL ONS EERST - PRODUCT NIET NAAR WINKEL RETOURNEREN:** Voor onmiddellijke hulp met montage, onderdelen of voor aanvullende productinformatie, wordt u verzocht te bellen de klantenservice in uw land of neem contact met ons op: www.keter.com |

CONTACTE-NOS PRIMEIRO - NÃO DEVOLVA À LOJA: Para obter ajuda imediata na montagem, peças ou para informações adicionais sobre o produto, por favor, contacte o serviço de apoio ao cliente do seu país ou contacte-nos em: www.keter.com | **RING OS FÖRST - LEVER IKKE VAREN TILBAGE TIL FORRETNINGEN:** For øjeblikkelig hjælp til samling, reservedele eller for yderligere produktinformation, ring venligst dit lands kundeservice eller kontakt os: www.keter.com | **RING OSS FÖRST - LÄMNA INTE TILLBAKA VARAN TILL AFFÄREN:** För omedelbar hjälp med montering, delar eller ytterligare produktinformation, vänligen kontakta ditt lands kundeservice eller kontakta oss på: www.keter.com | **ΚΑΛΕΣΤΕ ΜΑΣ ΠΡΩΤΑ - ΝΑ ΜΗΝ ΕΠΙΣΤΡΕΦΕΤΑΙ ΣΤΟ ΚΑΤΑΣΤΗΜΑ:** Για άμεση βοήθεια με τη συναρμολόγηση, εξαρτήματα ή πρόσθετες πληροφορίες για το προϊόν, καλέστε στην εξυπηρέτηση πελατών της χώρας σας ή επικοινωνήστε μαζί μας: www.keter.com | **СНАЧАЛА ПОЗВОНИТЕ НАМ - НЕ ВОЗВРАЩАЙТЕ В МАГАЗИН:** Для получения оперативной помощи в сборке, запасных частей или дополнительной информации о продукте, обратитесь, пожалуйста, в местную службу поддержки или свяжитесь с нами: www.keter.com | **SUNAȚI-NE MAI ÎNTÂI - NU VĂ ÎNTOARCEȚI LA MAGAZIN:** Pentru asistență imediată privind asamblarea, piesele de schimb sau informații despre produs, vă rugăm sunați la serviciul de clienți din țara dumneavoastră sau contactați-ne la: www.keter.com | **לפני הכול, אנא התקשר אלינו - אל תחזיר את המוצר לחנות:** לעזרה מיידי בהרכבה, לחלקים או לקבלת מידע נוסף על המוצר, אנא התקשר לשירות הלקוחות במדינתך או פנה אלינו: www.keter.com |

AUSTRALIA
BELGIUM
CANADA
FRANCE
ISRAEL
IRELAND
MEXICO
NETHERLANDS
USA
SOUTH AMERICA
SOUTH AFRICA
SPAIN
UK

Maze, Tel: 03-95769222, Fax: 03-95769223, Email: Info@mazedistribution.com.au
Comas SPRL, Tel: 081-409229 (30), Fax: 081-401857, Email: kbe@comas-jouets.com, cle@comas-jouets.com
Accent Home, Tel: 1-800-661-6721, Email: customerservice@accenthome.com
Tinoki, Tel: 01-45378906, Fax: 01-45378808, Email: Irene@tinoki.com
Keter Kids, Tel: 1-700-706-015
David Lowe & co., Tel: 0353-1295211, Fax: 0353-12952115, Email: sales@davidlowe.ie
MI Mercadeo Internacional, Tel: 5555-848948, Fax: 5555-848842, E-mail: diana@mimercadeo.com.mx
Keter Europe, Tel: 0161-228300, Fax: 0161-227002, Email: klantenservice@keter.co.il
Keter, Tel: 0317-5754700, Fax: 0317-5754502, Email: bdhoster@keter.co.il
International Home, Tel: 011-45820777, Fax: 011-45820188, Email: info@interhome.com.ar
Decorlattice, Tel: 033-3460551, Fax: 033-3461902, Email: info@keter.co.za
O. SISTEM S.L., Tel / Fax: +34 93 245 49 37, Email: info@osisistem.com
Keter UK Ltd., Tel: 01980-629663, Fax: 01980-629652, Email: alanuk@keter.co.il

Manufactured by Keter Plastic Ltd., 2 Sapir St., Industrial Area, Herzliya 46852, Israel. www.keter.com

Made in Israel | Fabriqué en Israël | Fabricado en Israel
| In Israel hergestellt | Prodotto in Israele | In Israël
gemaakt | Fabricado em Israel | Produceret i Israel
| Tillverkad i Israel | Κατασκευασμένο στο Ισραήλ
| Сделано в Израиле | Tară de origine Israel | יוצרת ישראל



CE

QC

KETER
Exploring Fun!™

2+

Magic

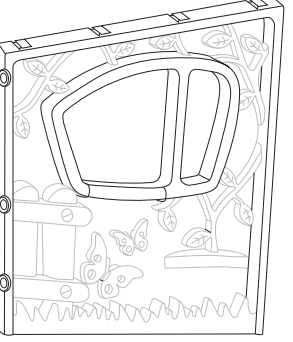
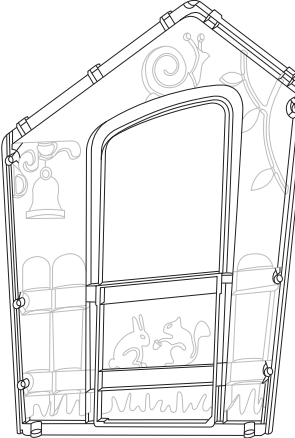
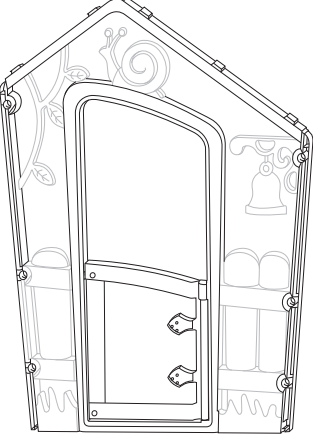

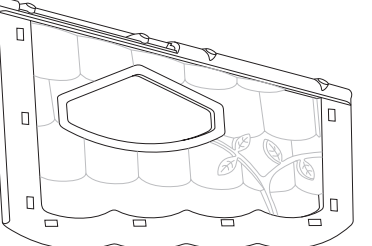
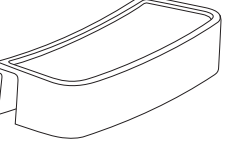
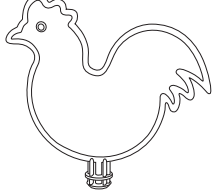

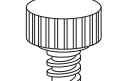


Play House | Maisonnette de jeu |
Casa de Juguete | Kinderspielhouse
| Speelhuis | Casetta per bambini |
Lekstuga | Legehus

Art # 17185442

Assembly Instructions | Instructions de montage |
Instrucciones de montaje | Montageanleitung | Istruzioni di
Montaggio | Montage Instructions | Instruções de Montagem
| Monteringsvejledning | Monteringsinstruktioner | Οδηγίες
συναρμολόγησης | Инструкция по сборке | Instrucții de
montare | הוראות הרכבה



Parts list | Liste des pièces | Lista de piezas | Teilleiste | Elenco delle Parti | Lijst van onderdelen | Lista de peças | Pakkeindhold | Innehåll |
Κατάλογος εξαρτημάτων | Детали | Lista części | שימת חלקים

			
MSD x 2	MBK x 2	MFR x 1	MSS x 18
			
MGG x 2	MFL x 2	MCK x 1	MS4 x 1
			
			MS3 x 1
			
			MS2 x 12
			
			MS1 x 3

1

MBK x 1
MSD x 1
MS2 x 3
MS4 x 1

2

MSD x 1
MS2 x 3
MS4 x 1

3

MFR x 1
MS2 x 6
MS4 x 1

4

MGG x 1

5

MGG x 1

6

MCK x 2
MS1 x 3
MS3 x 1
MS4 x 1